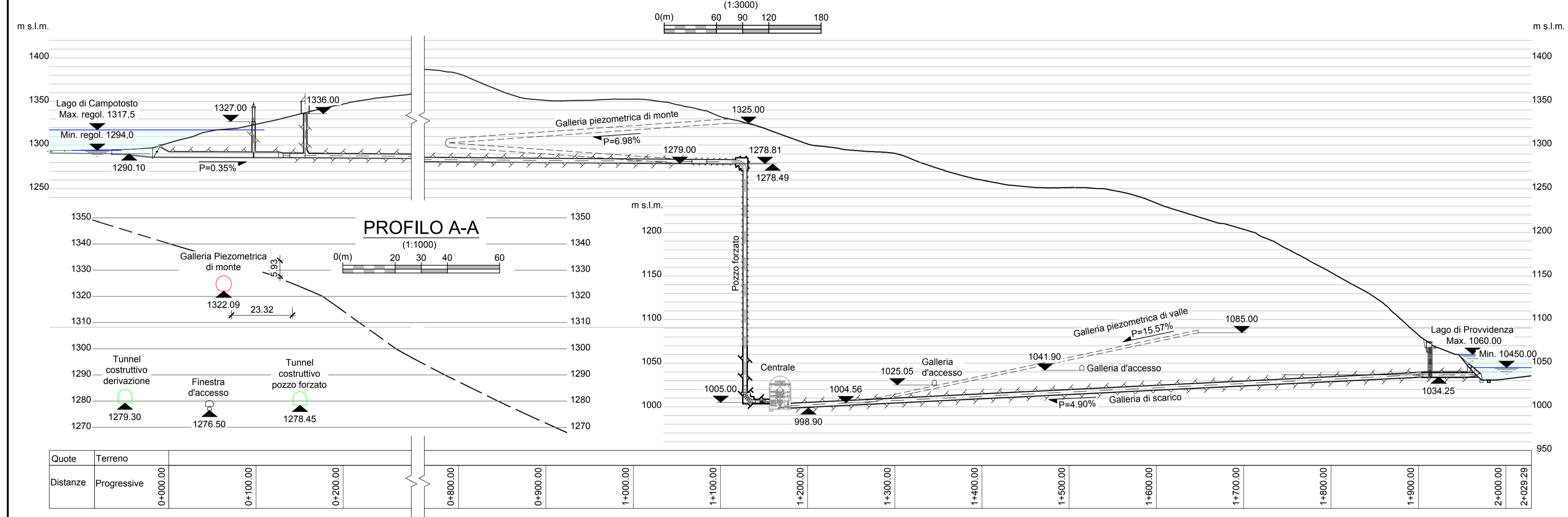


PROFILO GENERALE DELL'IMPIANTO NELLO STATO DI PROGETTO

(1:3000)



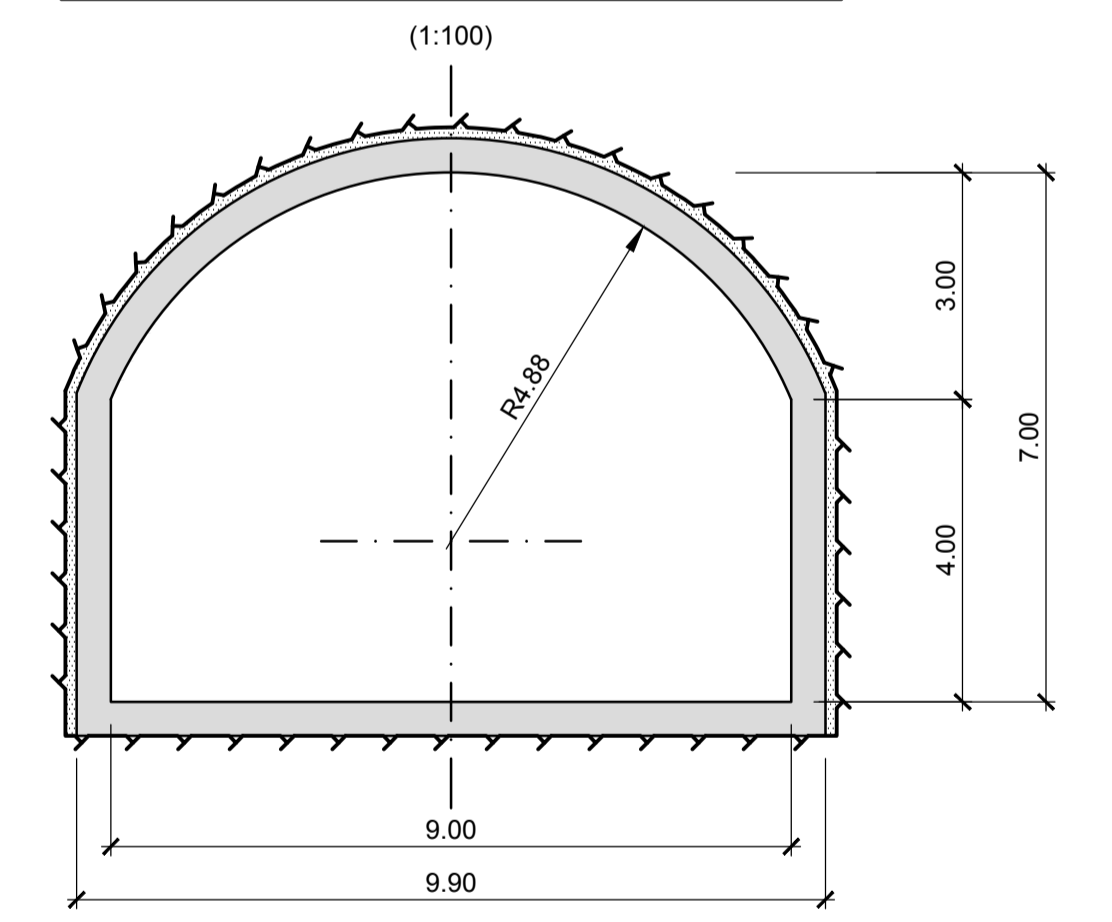
Legenda:

- Opere esistente
- Opere di progetto
- Tunnel costruttivo

Note:

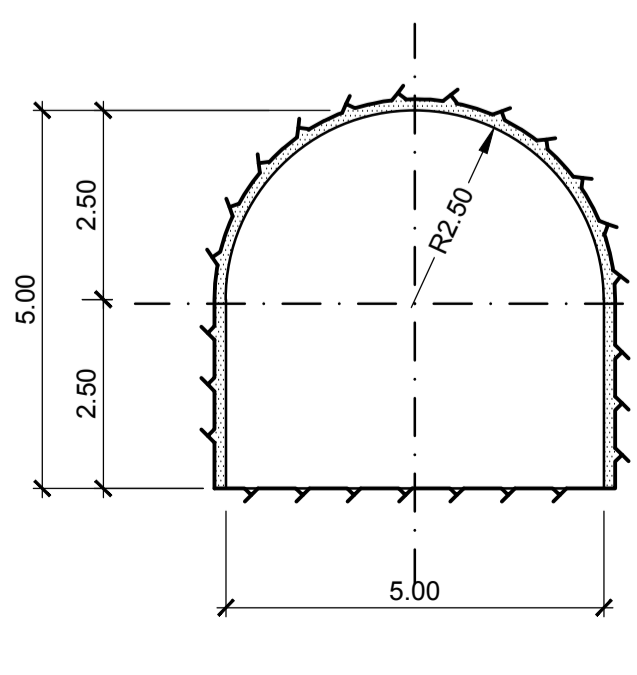
- Tutte le misure sono espresse in metri se non diversamente indicato

SEZIONE TIPO GALLERIA DEGLI EQUIPAGGIAMENTI ELETTRICI



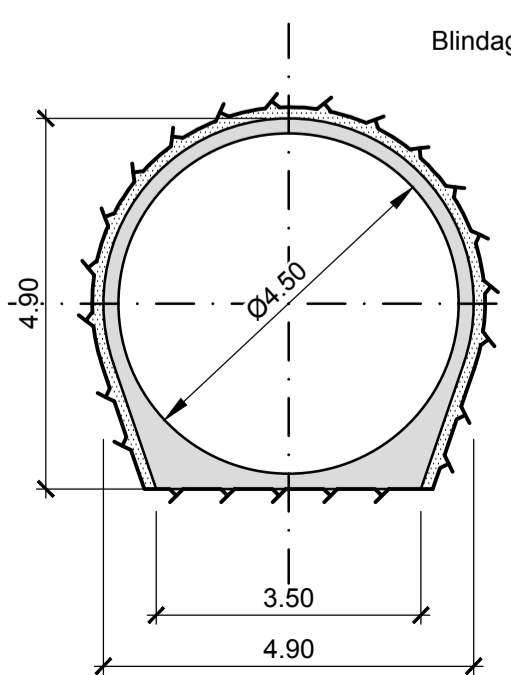
SEZIONE TIPO TUNNEL COSTRUTTIVO

(1:100)



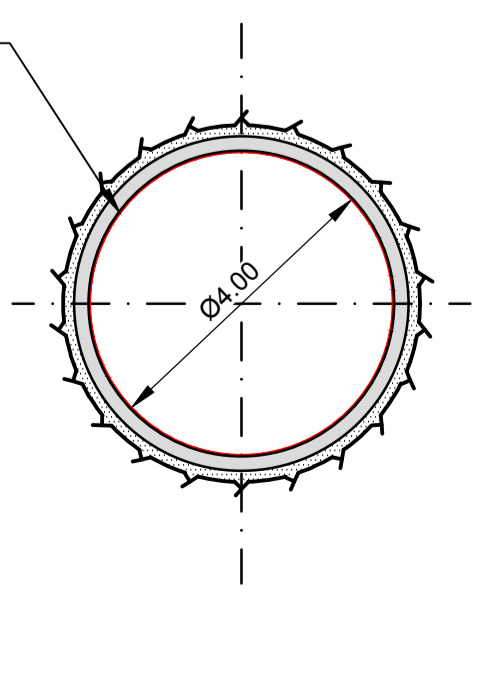
SEZIONE TIPO CONDOTTA FORZATA

(1:100)



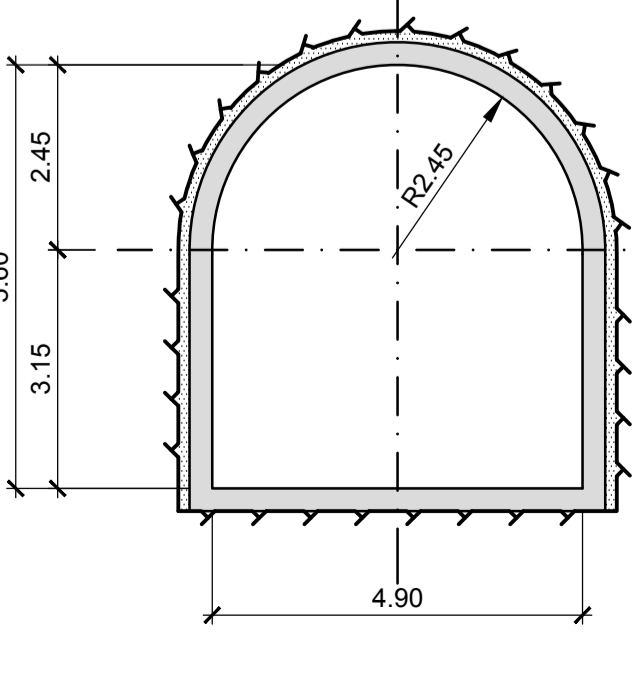
SEZIONE TIPO POZZO FORZATO

(1:100)



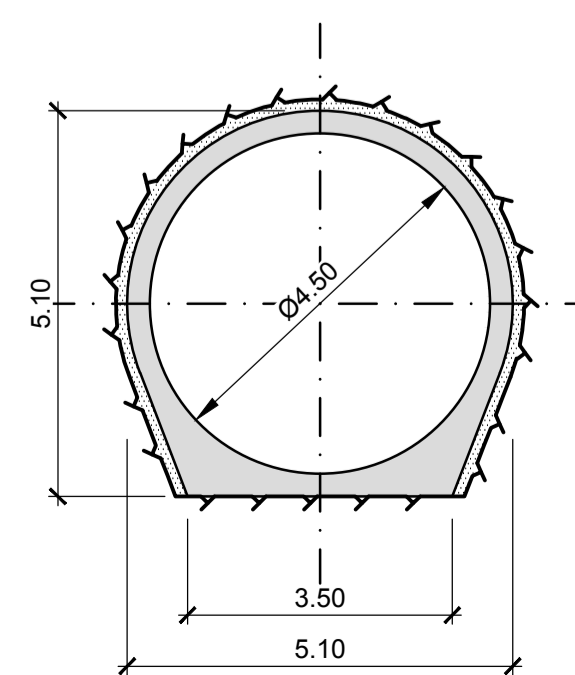
SEZIONE TIPO GALLERIA D'ACCESSO

(1:100)



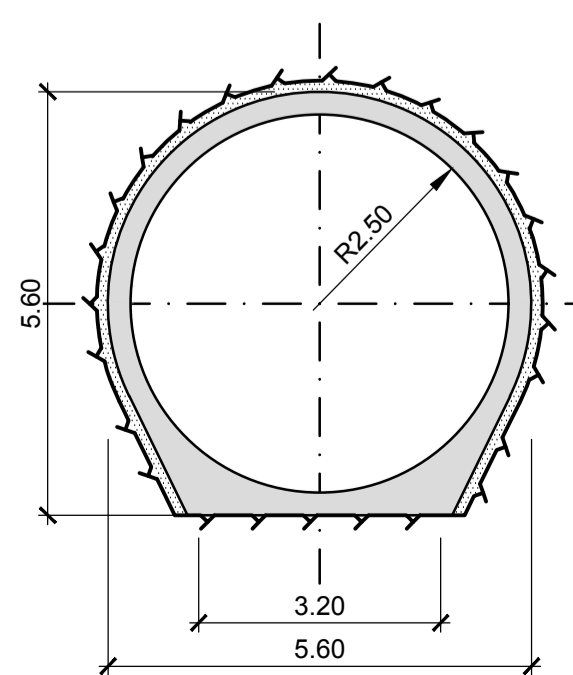
SEZIONE TIPO GALLERIA DI SCARICO

(1:100)



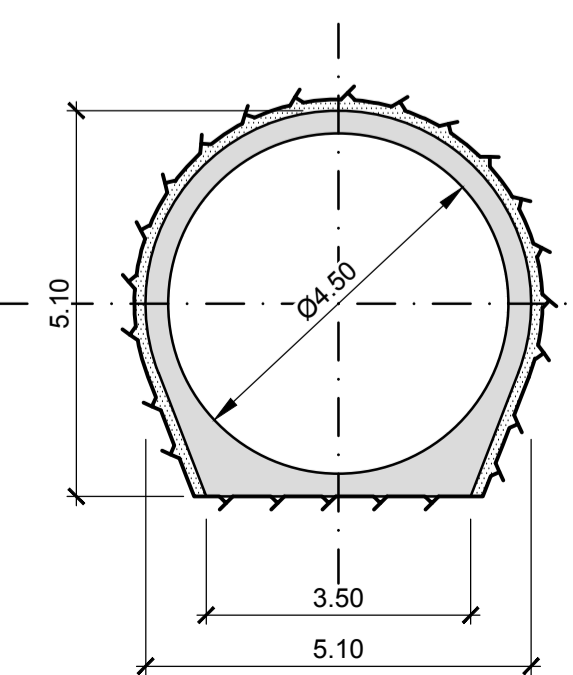
GALLERIA PIEZOMETRICA DI MONTE

(1:100)



GALLERIA PIEZOMETRICA DI VALLE

(1:100)



01	21/10/2022	Emissione per Autorizzazione	C. Pazmi	F. Magliani / C. Piccini	A. Balestra
00	25/07/2022	Emissione per Autorizzazione	C. Pazmi	F. Magliani / C. Piccini	A. Balestra
REV.	DATE	DESCRIPTION	PREPARED	CHECKED	APPROVED
		IMPIANTO DI PROVIDENZA INTERVENTO DI RIFACIMENTO E POTENZIAMENTO			
		FILE NAME (EGP CODE): GRE.EEC.D.99.IT.H.17171.00.057.01	LOMBARDI CODE: 2021.0047.010-GC-GEN-DW-056		
CLASSIFICATION: Public		FORMAT: A1	SCALE: Indicato	PLOT SCALE: 1:1	SHEET: 1 di 1
UTILIZATION SCOPE: Progetto Definitivo per Autorizzazione		TITLE: Stato di Progetto Planimetria Generale di Costruzione			
VALIDATED BY: P. Viganoni		EGP CODE			
VERIFIED BY:	GROUP:	FUNCTION:	TYPE:	ISSUER:	COUNTRY:
COLLABORATORS:	TEC:	PLANT:	SYSTEM:	PROGRESSIVE:	REVISION:
GRE.EEC.D.99.IT.H.17171.00.057.01					