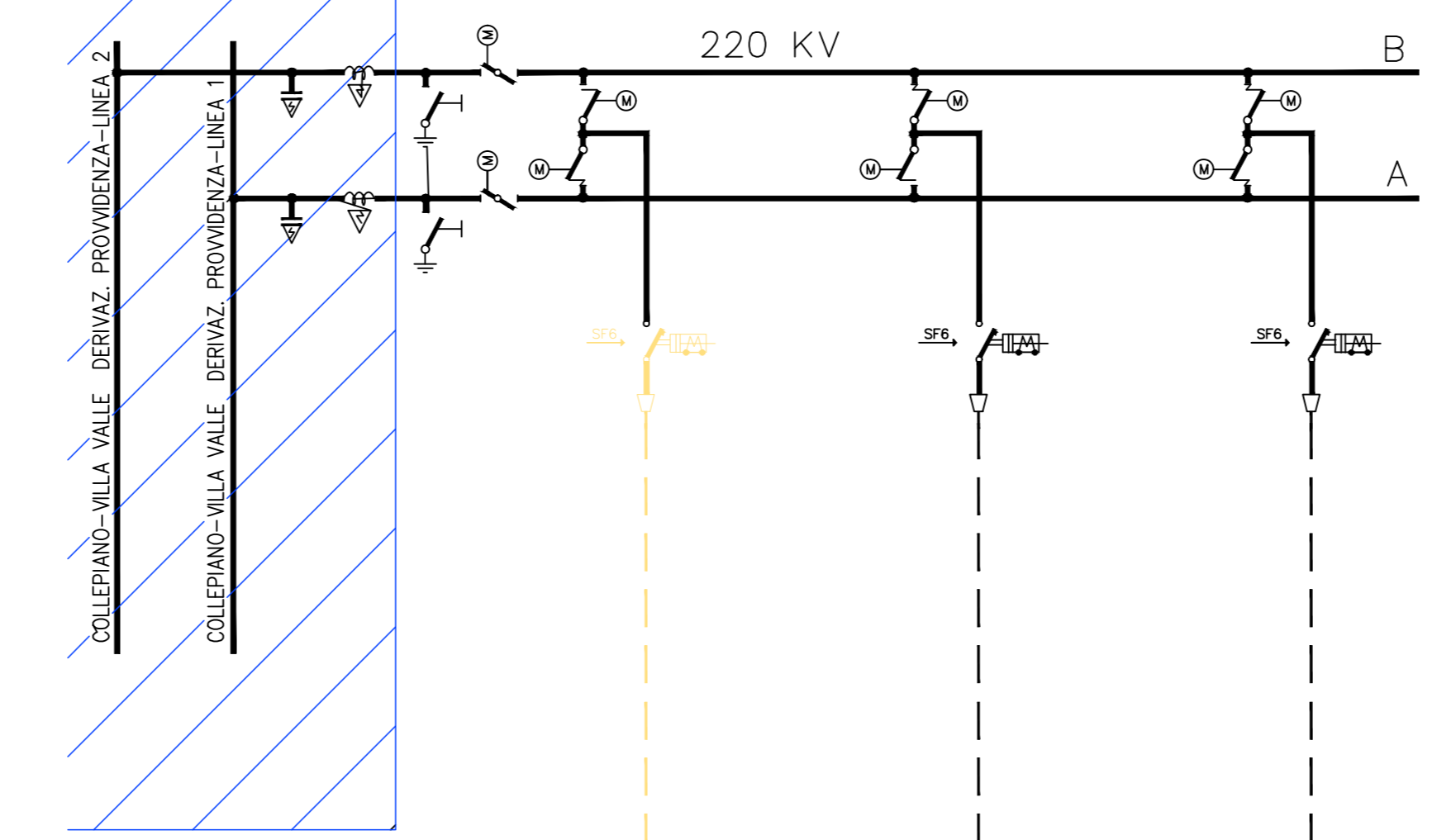
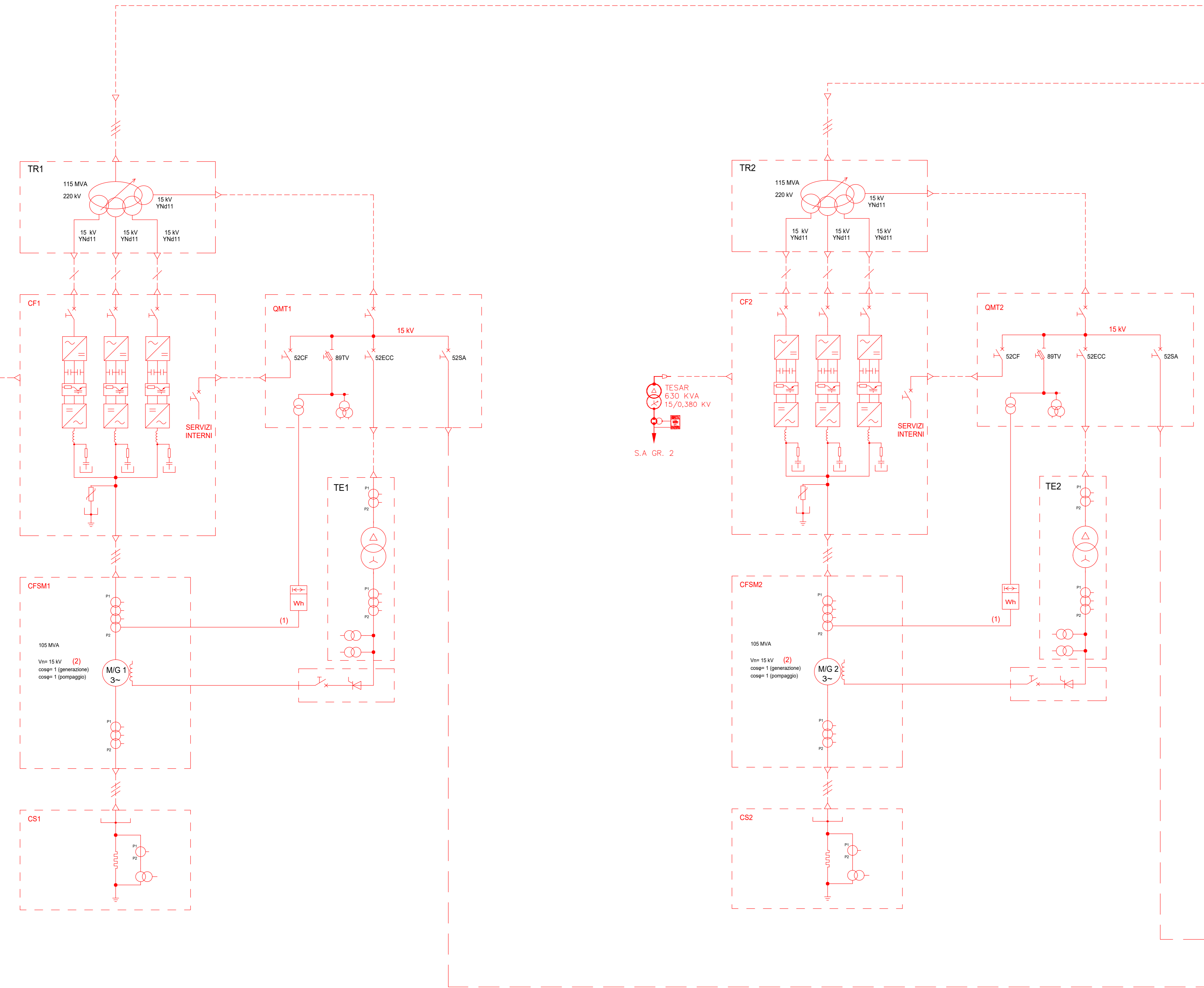
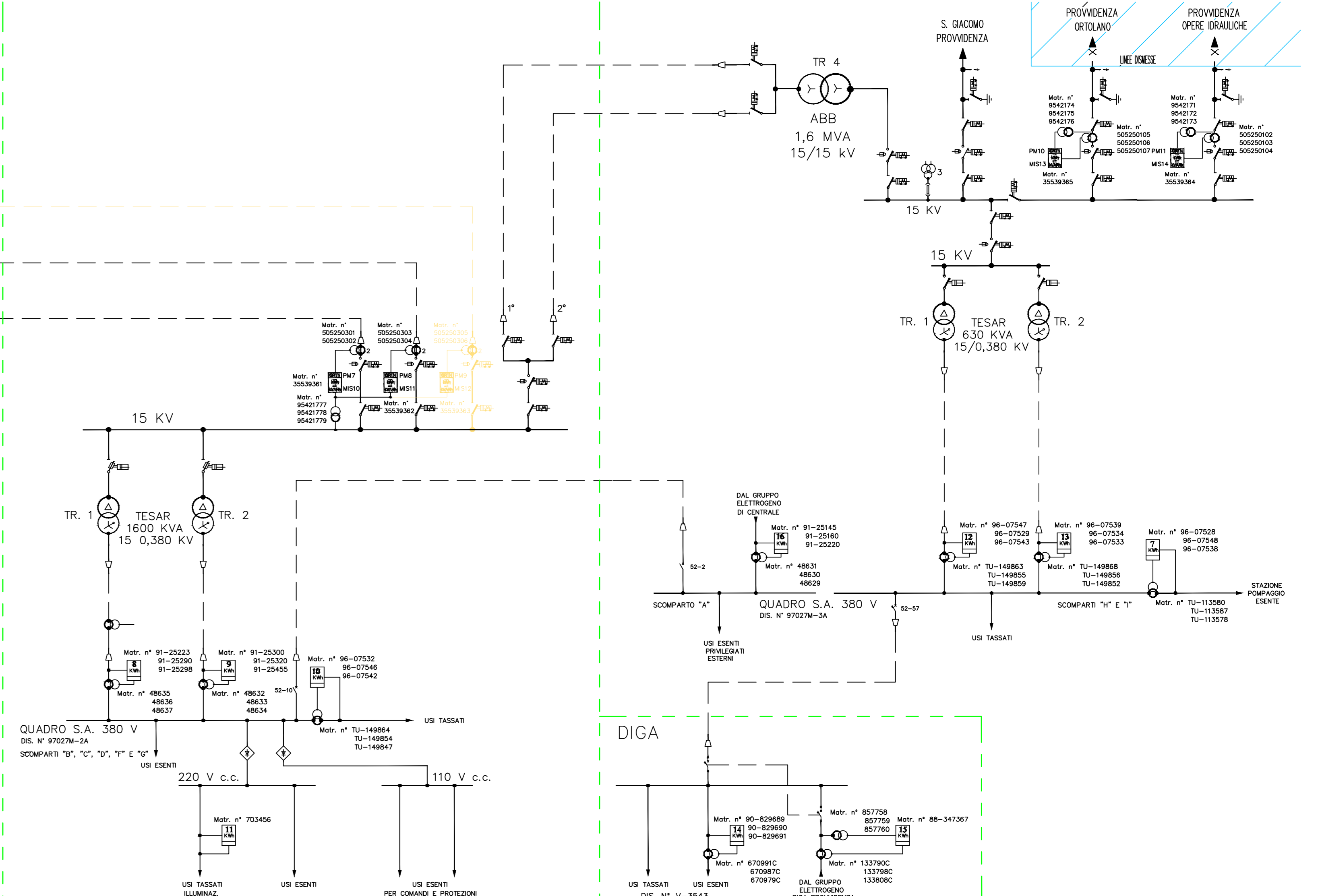


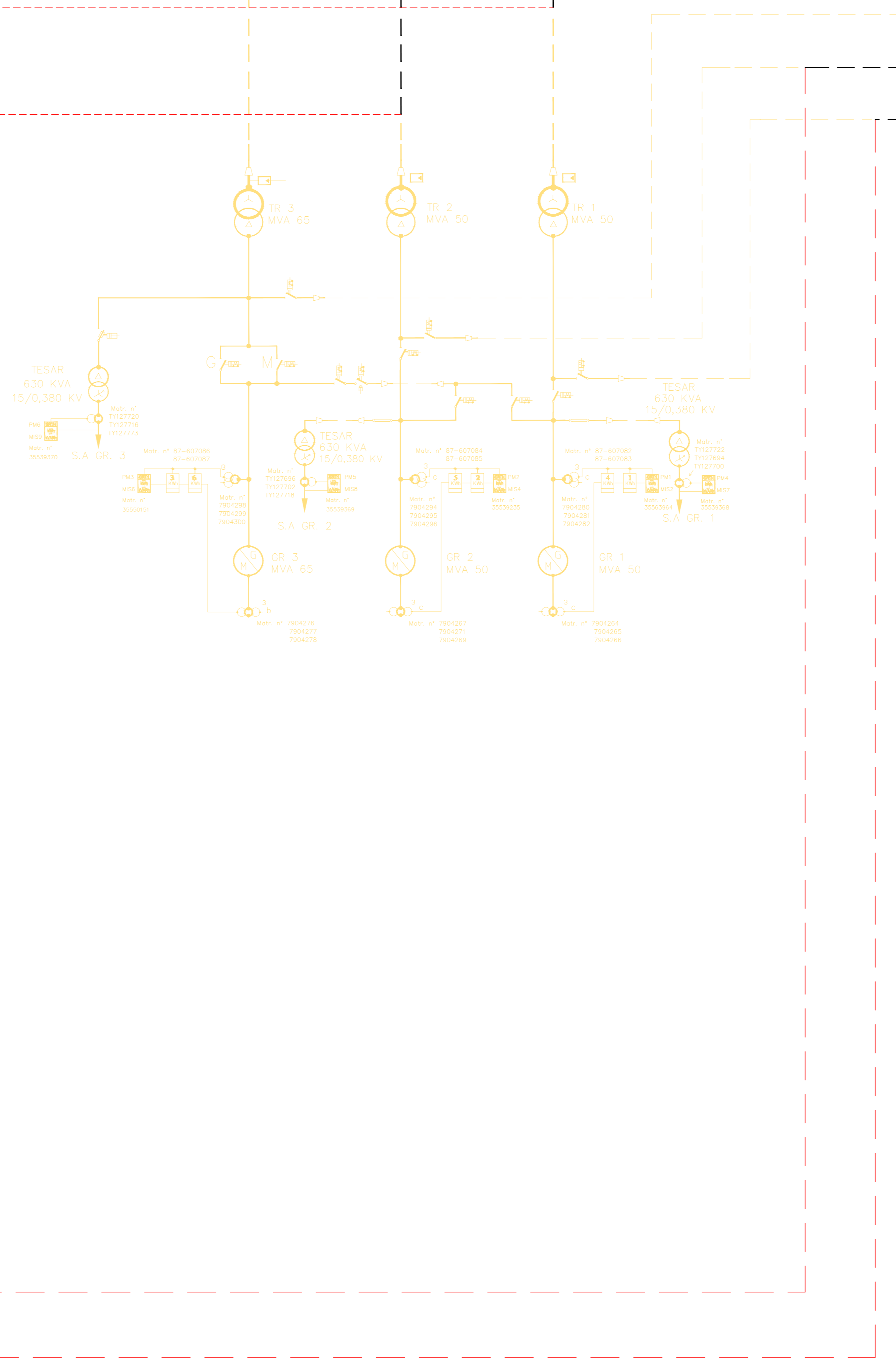
Competenza TERNA



Competenza Direzione Distribuzione



NUOVA CENTRALE



VECCHIA CENTRALE

- Legenda**
- Esistente
 - Rimozione impianti
 - Nuovi impianti

00	04/08/2022	Emissione per Autorizzazione	C. Pirozzi	F. Maggioni	A. Babinis
REV.	DATE	DESCRIPTION	PREPARED	CHECKED	APPROVED
<p>PRODOTTORE: Lombardi</p> <p>IMPIANTO DI PROVVIDENZA INTERVENTO DI RIFACIMENTO E POTENZIAMENTO</p> <p>FILE NAME (EXP CODE): GREC_EEC D.99 IT.H.171171.00_128.00 (DWG) LOMBARDI CODE: 2021.0647.210-AM-GEN-001-127</p> <p>CLASSIFICATION: Public FORNITORE: A1 SCALE: 1:1 SHEET: 1 of 1</p> <p>UTILIZATION SCOPE: Progetto Definitivo per Autorizzazione TITOLO: Comparativo Schema Elettrico Unifilare</p> <p>VALIDATED BY: P. Mignoli</p> <p>GROUP: GREEC D.99 IT.H.171171.00_128.00 PROJECT: 2021.0647.210-AM-GEN-001-127</p>					