

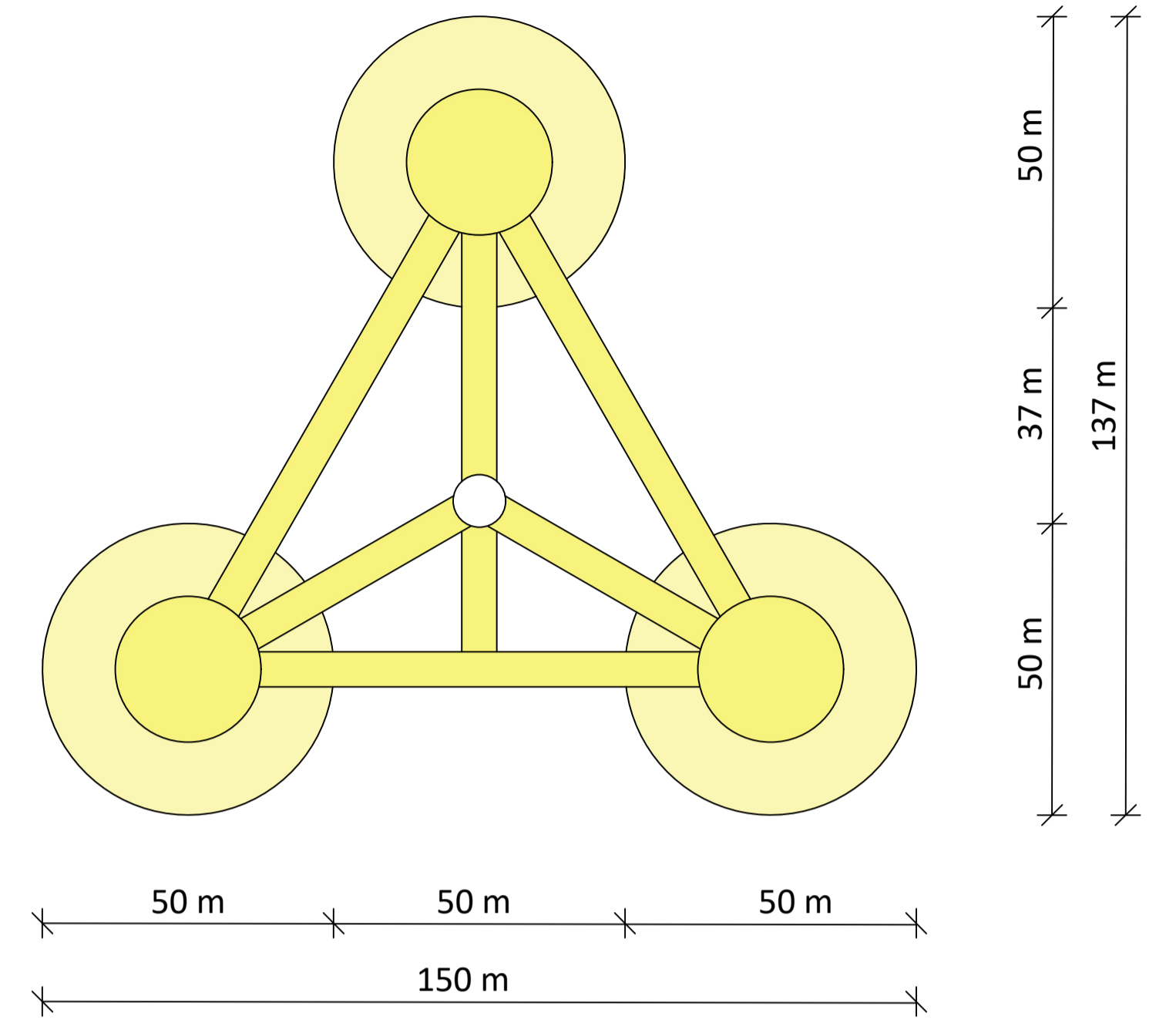
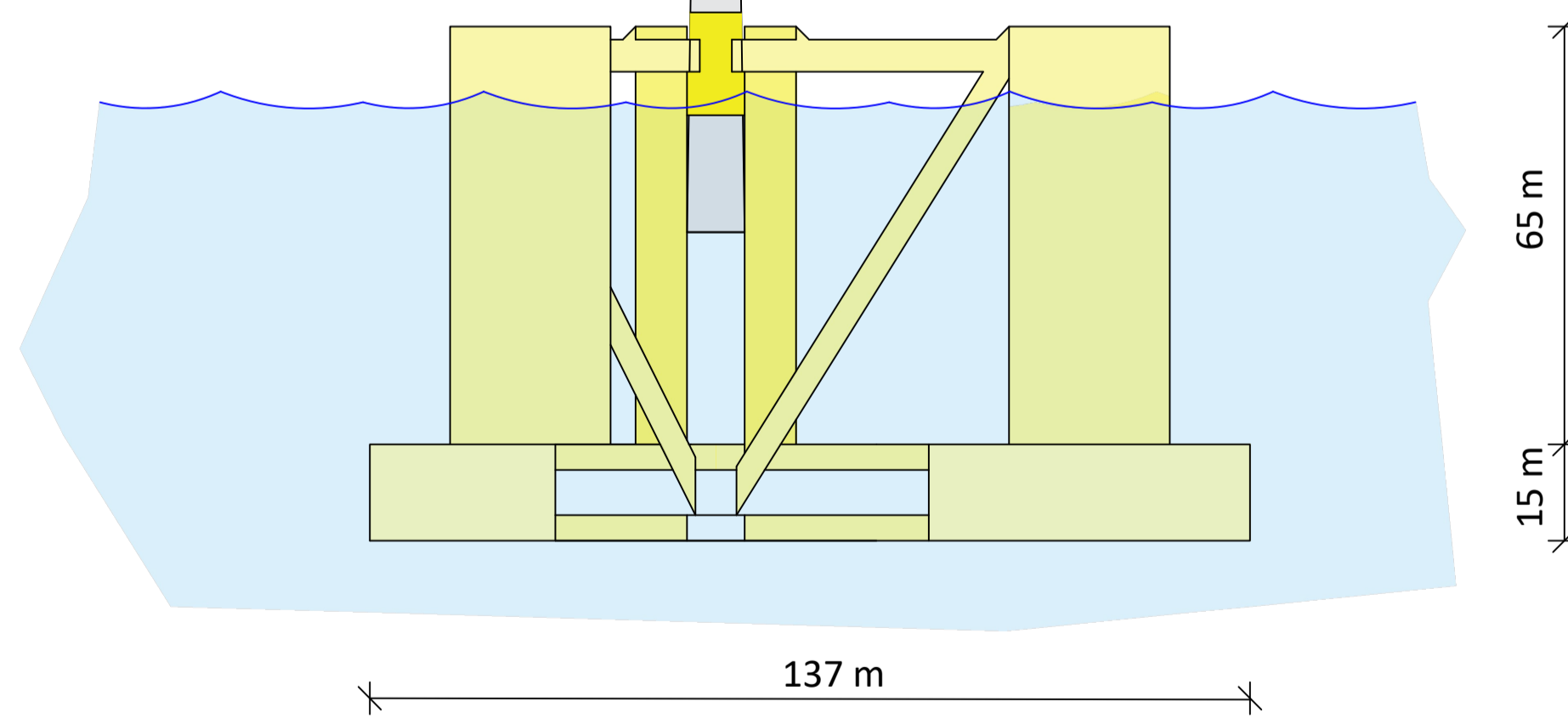
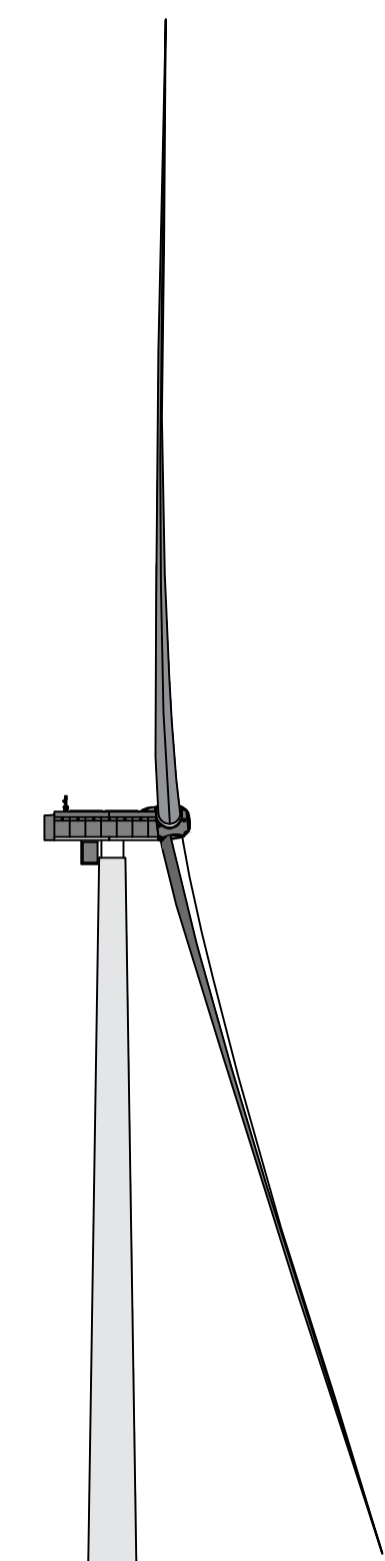
+278,00 m

+160,00 m

0,00 m

-20,00 m

-48,00 m



COMMITTENTE	<p>ND-SEA ONE S.r.l. piazza Europa, 14 - 87100 Cosenza (ITALIA) - p.iva 03796230781</p>													
	<p>PROGETTO PRELIMINARE PER LA REALIZZAZIONE E L'ESERCIZIO DI UN IMPIANTO IBRIDO EOLICO E FOTOVOLTAICO OFFSHORE FLOTTANTE CON SISTEMA DI ACCUMULO UBICATO NEL MAR JONIO</p>													
PROGETTAZIONE	<p>NEWDEVELOPMENTS BUREAU VERITAS Certificatore</p> <p>Piazza Europa, 14 87100 Cosenza Tel. +39 0984 35246 PEC: newdevelopments@pec.it</p>													
	<p>via Pietro Buco, Cubo 15b Aroncata di Rende (CS) Tel. +39 0984 35246 e-mail: elicosip@gmail.com</p>	<p>gruppo di lavoro:</p> <p>dott. Geol. Giuseppe Cianfione dott. ing. Giuseppe Maradei dott.ssa Jasmine De Marco dott. ing. Raffaele Ciotta dott.ssa ing. Irene Colosimo dott.ssa Arch. Irene Pennisi dott.ssa Arch. la Teresa Santa dott.ssa ing. Denise Di Cianci dott.ssa Geol. Martina Petracca</p>												
ELABORATO	<p>Titolo: SEZIONE TIPO AEROGENERATORE FONDAZIONE GALLEGGIANTE E SISTEMI DI ANCORAGGIO</p> <p>Codice elaborato: PP_G_0015-Sezione_tipo_aerogeneratore_fondazione_galleggiante.pdf</p> <p>Scala: 1:1.000</p>													
<table border="1"> <thead> <tr> <th>REV.</th> <th>DATA</th> <th>DESCRIZIONE</th> <th>ELABORAZIONE</th> <th>VERIFICA</th> <th>APPROVAZIONE</th> </tr> </thead> <tbody> <tr> <td>00</td> <td>12/2022</td> <td>prima emissione</td> <td>ND</td> <td>ND</td> <td>ND</td> </tr> </tbody> </table>			REV.	DATA	DESCRIZIONE	ELABORAZIONE	VERIFICA	APPROVAZIONE	00	12/2022	prima emissione	ND	ND	ND
REV.	DATA	DESCRIZIONE	ELABORAZIONE	VERIFICA	APPROVAZIONE									
00	12/2022	prima emissione	ND	ND	ND									