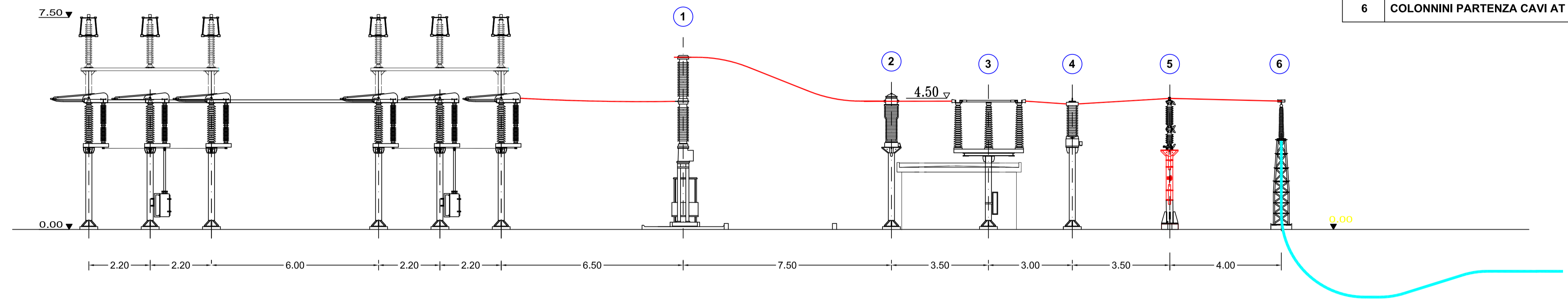
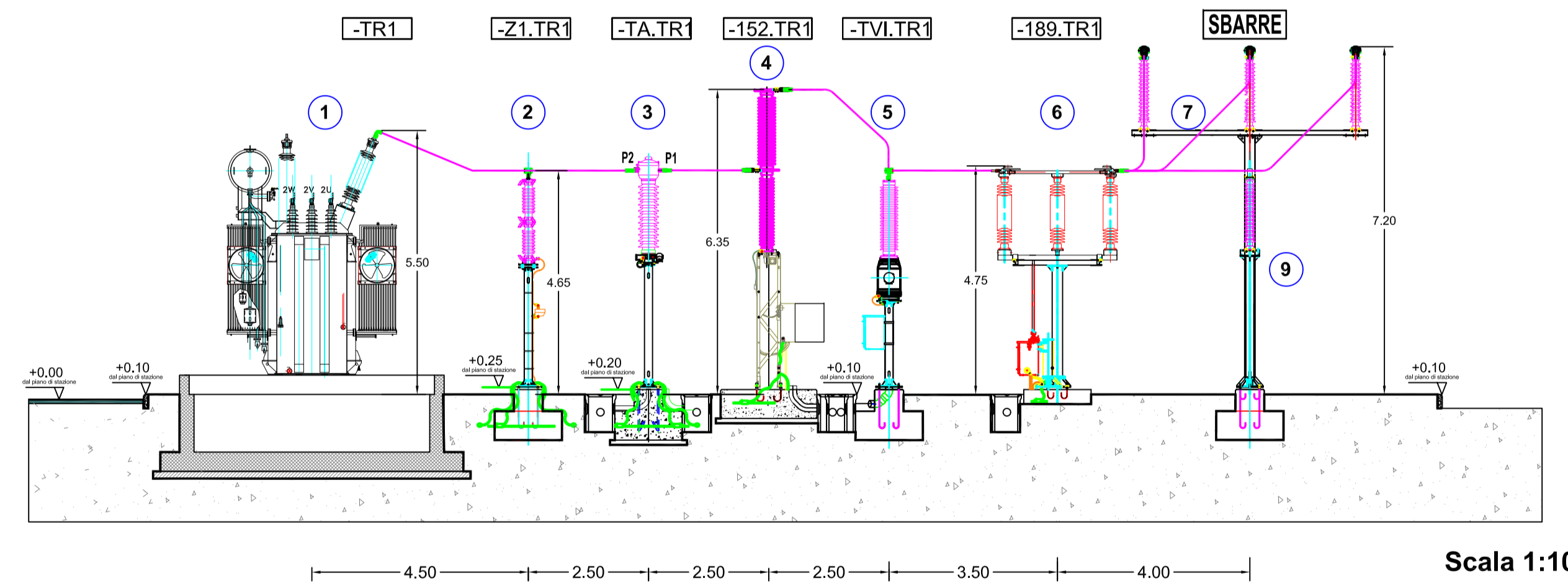


Sezione Stallo Linea in cavo 150 kV SE 380/150 kV di Erchie (BR)



LEGENDA APPARECCHIATURE AT	
1	INTERRUTTORE TRIPOLARE AT
2	TA
3	SEZIONATORE TRIPOLARE ORIZZONTALE AT
4	TV INDUTTIVO
5	SCARICATORE SOVRATENSIONI
6	COLONNINI PARTENZA CAVI AT

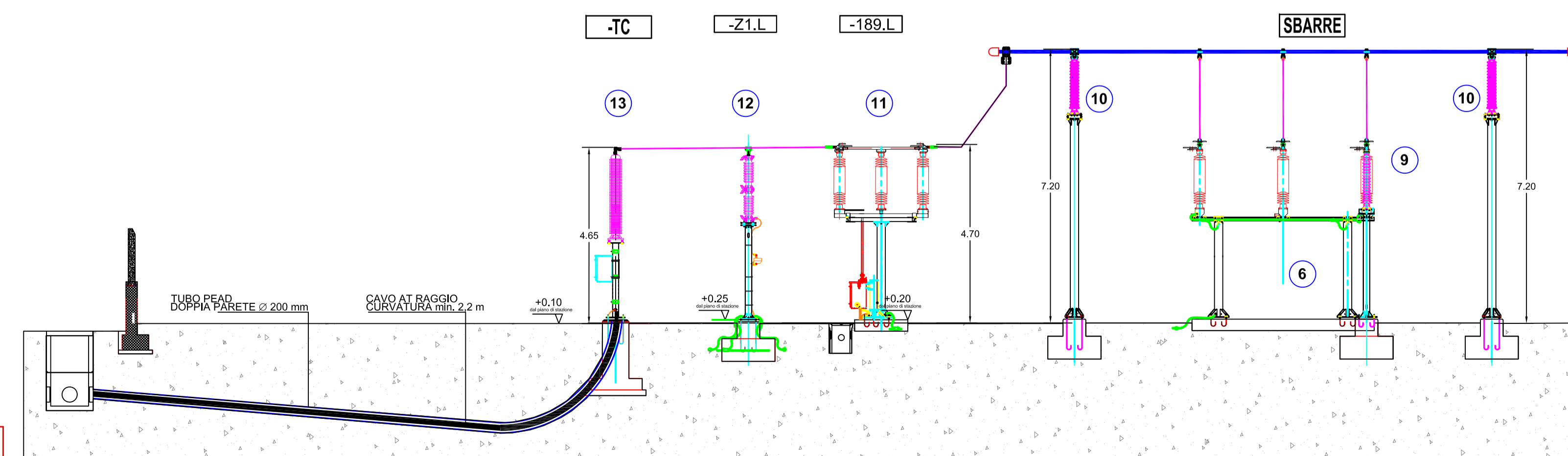
SSE 30/150 kV - Sezioni Apparecchiature AT



LEGENDA APPARECCHIATURE AT	
1	TRASFORMATORE MT/AT
2	SCARICATORE SOVRATENSIONI
3	TA
4	INTERRUTTORE TRIPOLARE AT
5	TV INDUTTIVO
6	SEZIONATORE TRIPOLARE ORIZZONTALE AT
7	SOSTEGNO SBARRE MT
8	SOSTEGNO MESSA A TERRA NEUTRO TRAFIO AT
9	COLONNINO SOSTEGNO SBARRE AT
10	COLONNINO ISOLATORE AT
11	SEZIONATORE TRIPOLARE ORIZZONTALE
12	SCARICATORE DI SOVRATENSIONE
13	COLONNINI PARTENZA CAVI AT

SEZ.A-A

Scala 1:100



SEZ.B-B

Scala 1:100

AGROFOTOVOLTAICO ARGENTONE AGRICOLTURA 4.0

IMPIANTO DI PRODUZIONE DI ENERGIA ELETTRICA DA FONTE FOTOVOLTAICA COLLOCATO SU STRUTTURA DI IRRIGAZIONE A SERVIZIO DI IMPIANTO AGRICOLO DI POTENZA IN GENERAZIONE PARI A 25,467 MW E POTENZA IMMESA IN RETE PARI A 25,001 MW, DENOMINATO "AFV ARGENTONE AGRICOLTURA 4.0"

REGIONE PUGLIA
PROVINCIA di BRINDISI
COMUNE di ORIA (Br)
opere connesse nel COMUNE DI ERCHIE (Br) contrada "Tre Torri"
Località ubicazione impianto AFV: Masseria Argentone - Oria (Br)

PROGETTO DEFINITIVO
Id AU H0S2I51



Tav.: 3_20	Titolo: SSE 30/150 kV Sezioni Elettromeccaniche
Scala: 0	Formato Stampa: A1
Codice Identificatore Elaborato: H0S2I51_ElaboratoGrafico_3_20	

Progettazione: ENERWIND s.r.l. Via San Lorenzo 155 - cap 72023 MESAGNE (BR) P.IVA 02549880744 - REA BR-154453 - enerwind@pec.it	Committente: TRE TORRI ENERGIA s.r.l. Piazza del Grano n.3 - 39100 BOLZANO (BZ) p. Iva 0305799214 - REA BZ 283988 tre.torri.energia@legaim.it
MSC innovative solutions s.r.l.s. Via Milizia n.55 - 73100 LECCE (ITALY) P.IVA 05030190754 - msc.innovativesolutions@pec.it Ing. Santo Masilla iscritto all'Ordine Ing. di Brindisi al n.478	SOCIETA' DEL GRUPPO FRI-EL GREEN POWER S.p.A. Piazza della Rotonda, 2 - 00186 Roma (RM) - Italia Tel. +39 06 5880 4163 - Fax. +39 06 5821 2764 Email: info@fri-el.it - P. IVA 01333770216

Data	Motivo della revisione:	Redatto:	Controllato:	Approvato:
Aprile 2022	Prima emissione	M.S.C. S.r.l.s.	Santo Masilla	Tre Torri Energia S.r.l.