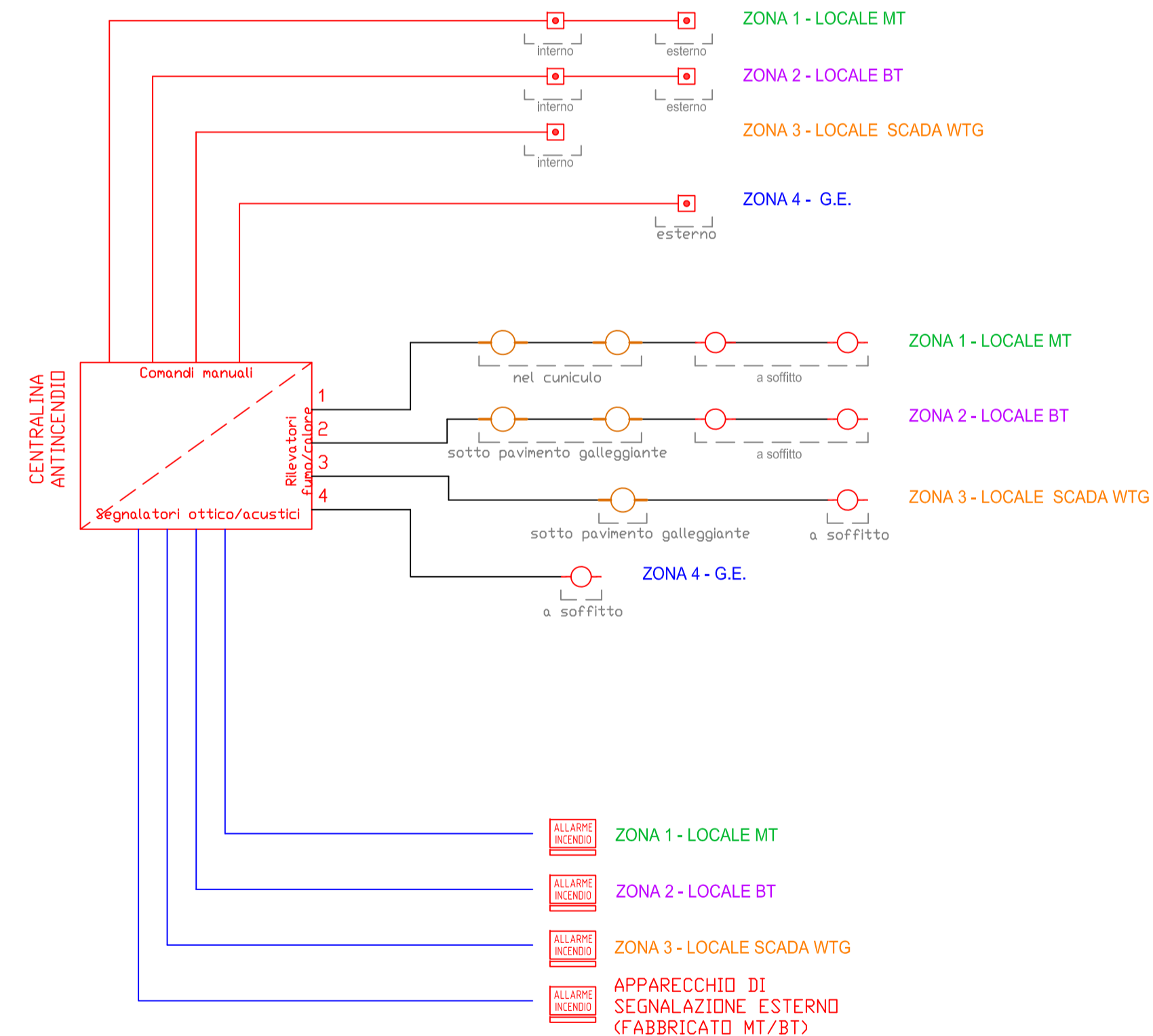
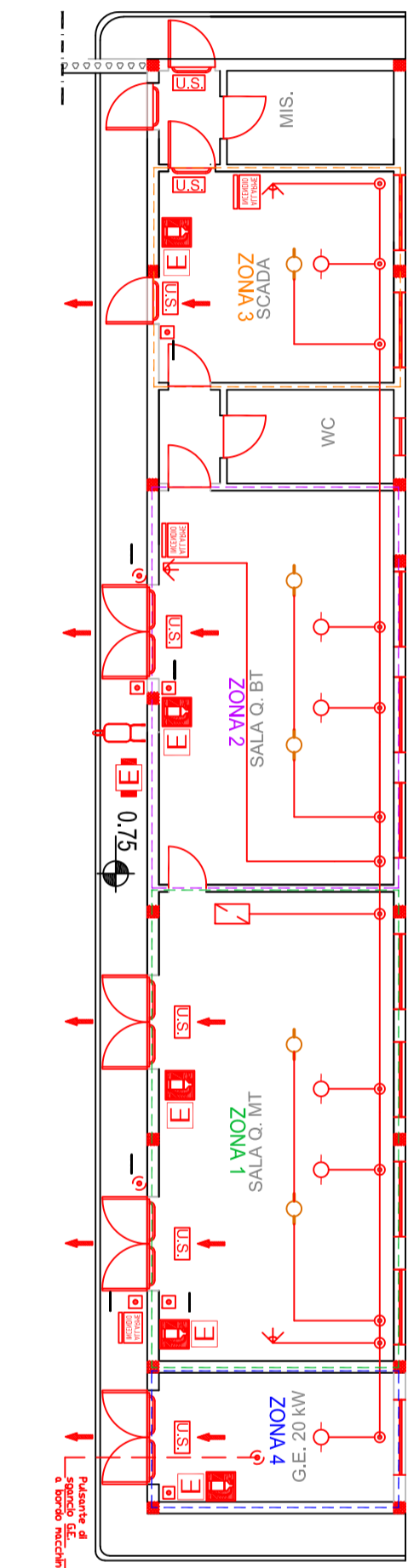
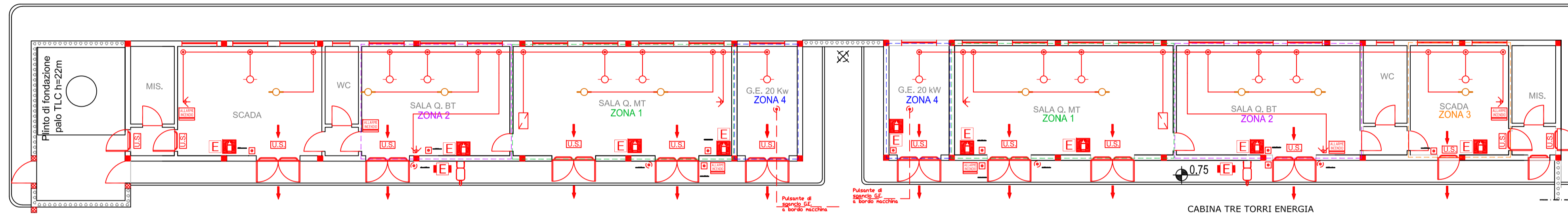


LEGENDA	
	ESTINTORE PORTATILE
	ESTINTORE CARRELLATO
	RIVELATORE MULTITERMINO FUMOCALORE A SOFFITTO
	RIVELATORE MULTITERMINO FUMOCALORE SOTTO PAVIMENTO GALLEGGIANTE E CONSOLO
	CENTRALINA ANTINCENDIO
	SEGNALATORE OTTICO A PARETE
NB Tutti i carichi di segnale sono di sezione 2x0,22 + 2x0,50 + 1x4 mm	
	PORTA CON MANIGLIONE ANTIPANICO
	PANNELLO OTTICO ACUSTICO "ALLARME INCENDIO"
	PULSANTE DI ALLARME INCENDIO
	PULSANTE DI SGANCIO
	VIA DI ESCODO
	CARTELLA "ESTINTORE"
	CARRIOLA



AGROFOTOVOLTAICO ARGENTONE
AGRICOLTURA 4.0
 IMPIANTO DI PRODUZIONE DI ENERGIA ELETTRICA DA FONTE FOTOVOLTAICA COLLOCATO SU STRUTTURA DI IRRIGAZIONE. A SERVIZIO DI IMPIANTO AGRICOLO DI POTENZA IN GENERAZIONE PARI A 25,467 MW E POTENZA IMMESA IN RETE PARI A 25,001 MW. DENOMINATO "AFV ARGENTONE AGRICOLTURA 4.0"

REGIONE PUGLIA
 PROVINCIA DI BRINDISI
 COMUNE di ORIA (Br)
 opere connesse nel COMUNE DI ERCHIE (Br) contrada "Tre Torri"
 Località ubicazione impianto AFV: Masseria Argentone - Orta (Br)

PROGETTO DEFINITIVO
 Id AU H052151



Tav.:	Titolo:
3_25	SSE 30kv/150kv Impianti e dispositivi antincendio Schema
Scala:	Formato Stampa:
0	A1
H052151_ElaboratoGrafico_3_25	

Progettatore:	Coordinate:
ENERWIND S.p.A. Via San Lorenzo 155 - Isp 72023 MESSAGNE (BR) P.IVA 02458880764 - REA BR-154413 - enewind@wp.com	TRE TORRI ENERGIA S.r.l. Via S. Maria 1 - Isp 72023 MESSAGNE (BR) P.IVA 020799114 - REA BR-293988 tre-torri@gruppoenergia.it
HDC Ingegneria della Ricerca S.p.A. Via Roma n. 55 - 71020 UCCLE (FG) - Italy P.IVA 02030307524 - hdc@hdcengineering.com	SOCCIA' DEL GRUPPO FRONEL GREEN POWER S.p.A. Piazza della Riforma, 2 - 00186 Roma (RM) - Italy Tel. +39 06 6861433 - Fax. +39 06 6821204 Email: info@fronel.it - P. IVA 01333792218

Data	Nome della revisione	Redatto	Controllato	Approvato
Aprile 2022	Primo emendamento	M.S.C. S.d.A.	Santo Madaio	Tre Torri Energia S.r.l.