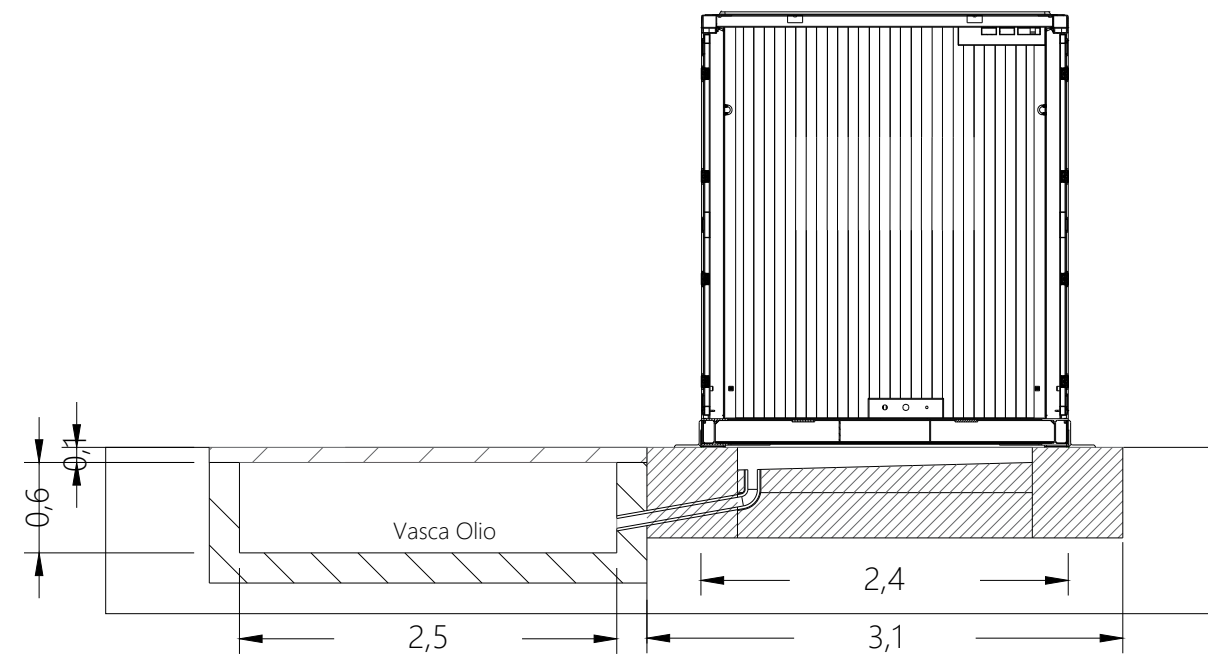
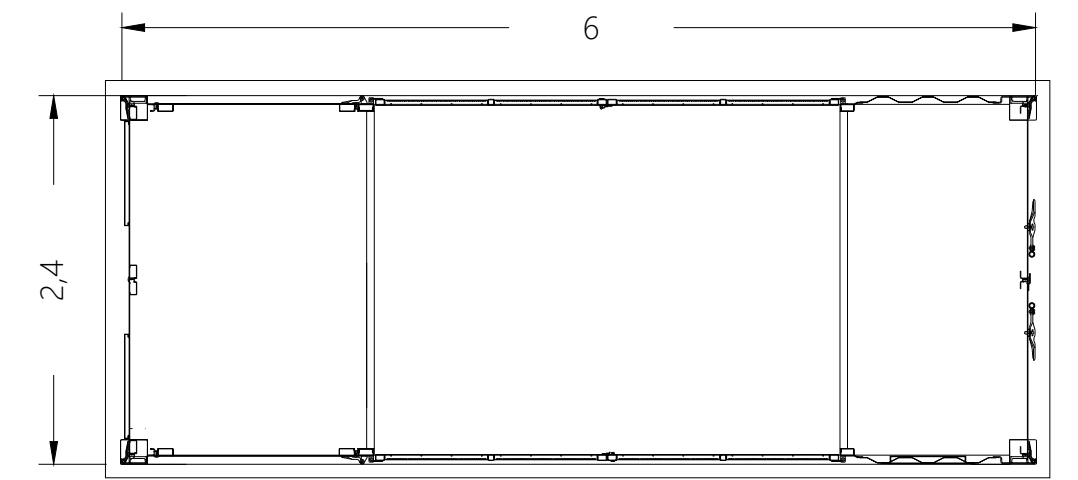


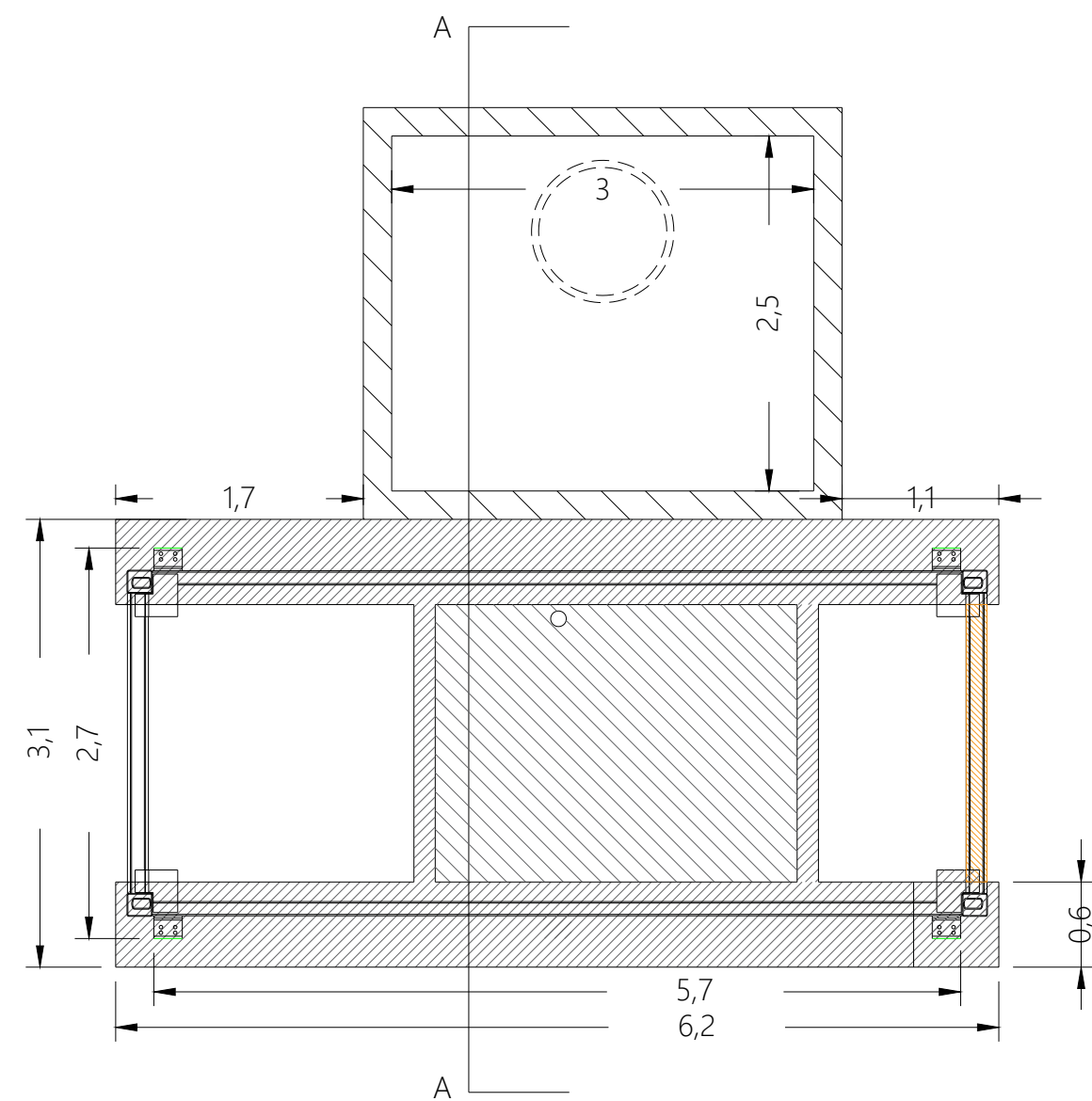
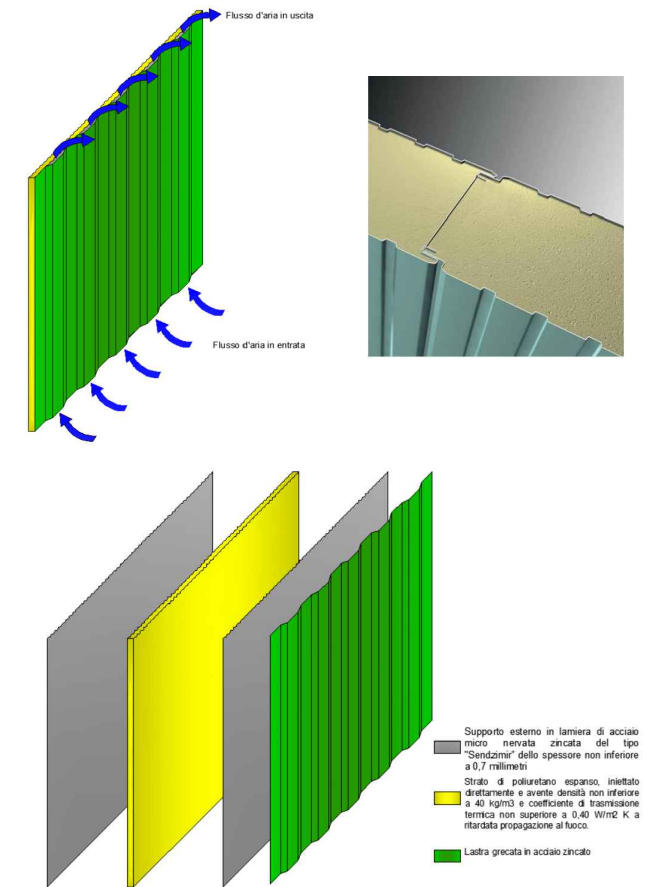
Prospetto



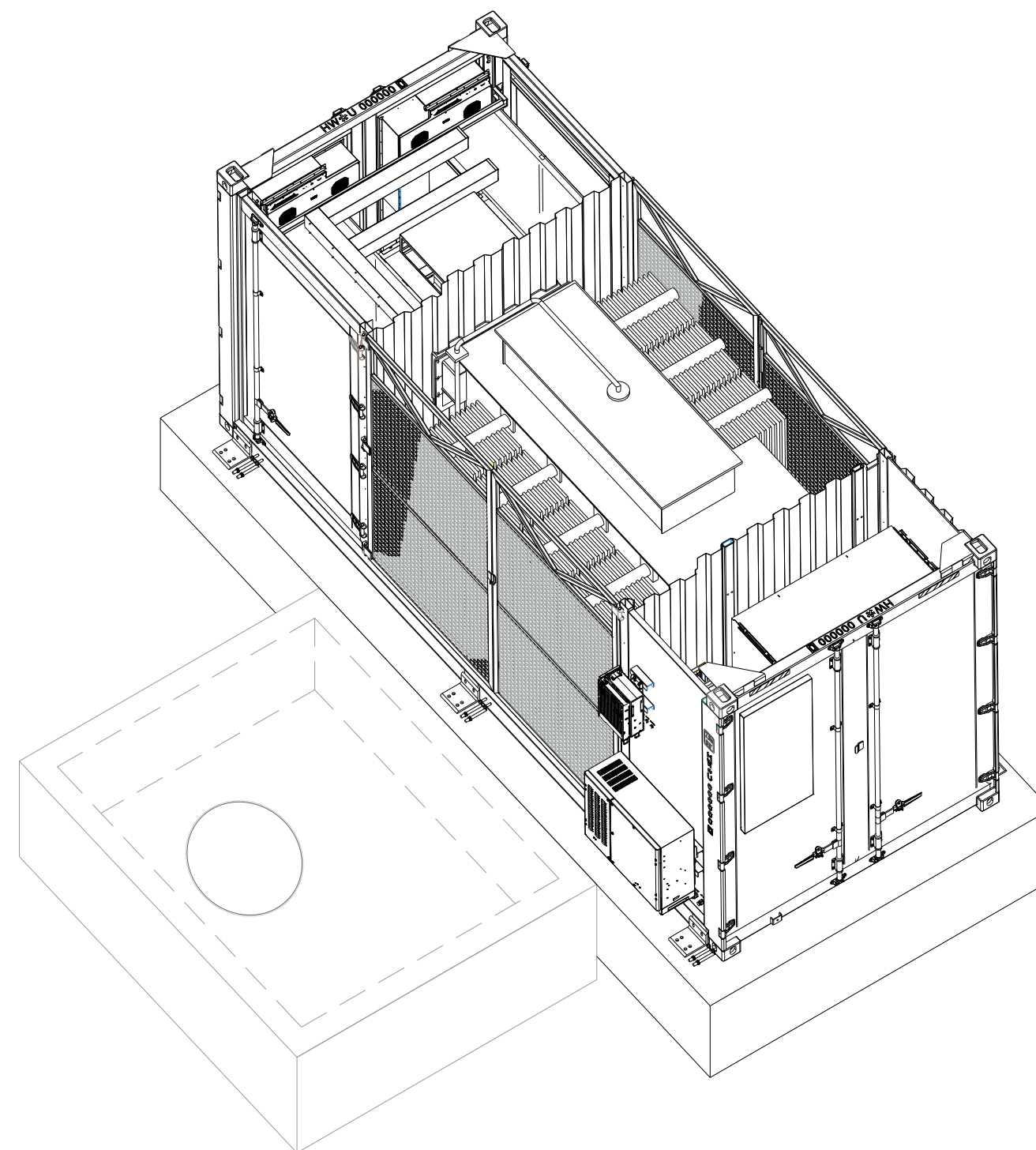
Sezione A-A



Particolare Parete di Tamponamento



Pianta Fondazione



Assonometria

COMUNE DI CERIGNOLA

**PROGETTO AGRIVOLTAICO
 IMPIANTO DI PRODUZIONE ENERGIA ELETTRICA DA
 FONTE RINNOVABILE DI TIPO FOTOVOLTAICO
 INTEGRATO DA PROGETTO DI RIQUALIFICAZIONE
 AGRICOLA**

PROGETTO DEFINITIVO

CLIENTE/CUSTOMER

GREEN GENIUS ITALY UTILITY 5 S.R.L.

Corso G. Garibaldi, 49
 20121 Milano (MI)



PROGETTISTA

studioTECNICO
 ing. Marco BALZANO
 Via Cancelli Rotta, 03
 70125 Bari (BA)
 www.studiotecnico.it



Commessa/Work order

SV240

Data/Date

13/09/2022

Scala/Scale

1 : 50

Revisione/Revision

R00

Oggetto/Subject

Particolare Cabina Power Center

LY.07

Note

AgroPV - Mezzana

© Gli elaborati e tutte le informazioni contenute nel presente documento sono di proprietà esclusiva del progettista e non possono essere riprodotte, divulgate o comunque utilizzate senza la sua preventiva autorizzazione scritta. The Documents and all technical information contained in this document is the exclusive property of Ing. Marco G. Balzano and may neither be used nor disclosed without its prior written consent. (art. 2375 c.c.)