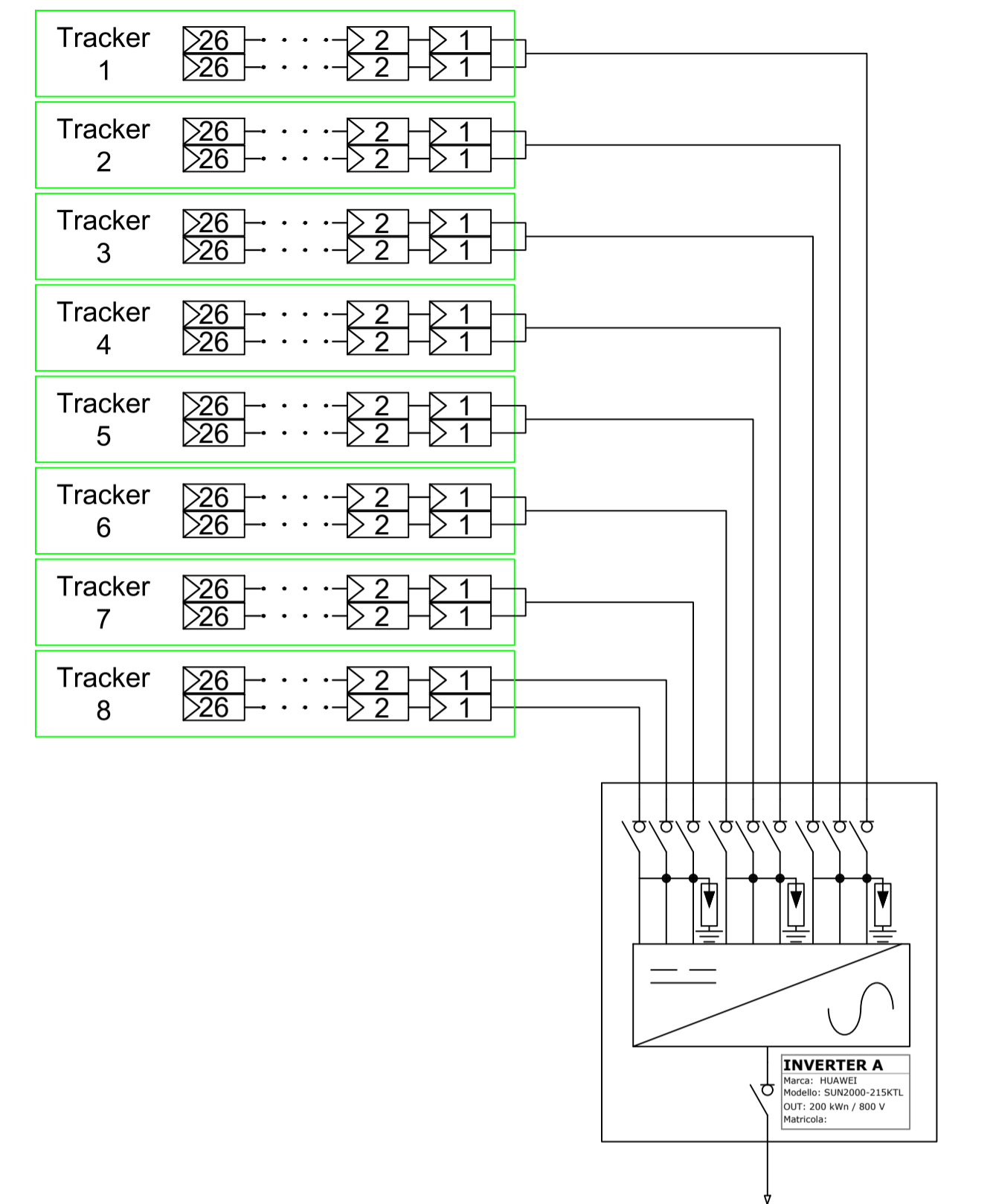


DISTRIBUZIONE MT



CONFIGURAZIONE INVERTER TIPO 16 STRINGHE DA 26 MODULI




COMUNE DI FOGGIA

**- PROGETTO AGROFOTOVOLTAICO -  
PROGETTO IMPIANTO DI PRODUZIONE ENERGIA  
ELETRICA DA FONTE RINNOVABILE DI TIPO  
FOTOVOLTAICO INTEGRATO DA PROGETTO DI  
RIQUALIFICAZIONE AGRICOLA**

PROGETTO DEFINITIVO

CLIENTE/CUSTOMER  
Green Genius Italy Utility 5 S.r.l.  
Corso Giuseppe Garibaldi, 49  
20121 - Milano (MI)



PROGETTISTA  
studioTECNICO  
ing.MarcoBALZANO  
Via Monte Grappa, 67a  
70125 Bari (BA)  
studiotecnico@ingbalzano.com  
www.ingbalzano.com  
Ordine degli Ingegneri della Provincia di Bari  
Professionista Antiscandalo Elettrica  
Consulente Tecnico d'Ufficio (CTU)  
Coordinatore della Sicurezza



Commissa/Work order  
**SV.240**  
Data/Date  
**13/09/2022**

REV	DATA	OGGETTO	DRAF.	CHECK.	ENDORS.	Revisione/Revision
R00	13/09/2022	Prima Emissione	MSS	MBG	MBG	R.00

Oggetto/Subject  
Schema Elettrico Unifilare - Lato MT e BT/DC  
Tavola/Table  
**UF.2**

Note

Gli elaborati e tutte le informazioni contenute nel presente documento sono di proprietà esclusiva del progettista e non possono essere riprodotte, divulgate o comunque utilizzate senza la sua preventiva autorizzazione scritta. The Documents and all technical information contained in this document is the exclusive property of Ing. Marco G. Balzano and may neither be used nor disclosed without his prior written consent. (art. 2373 c.c.).