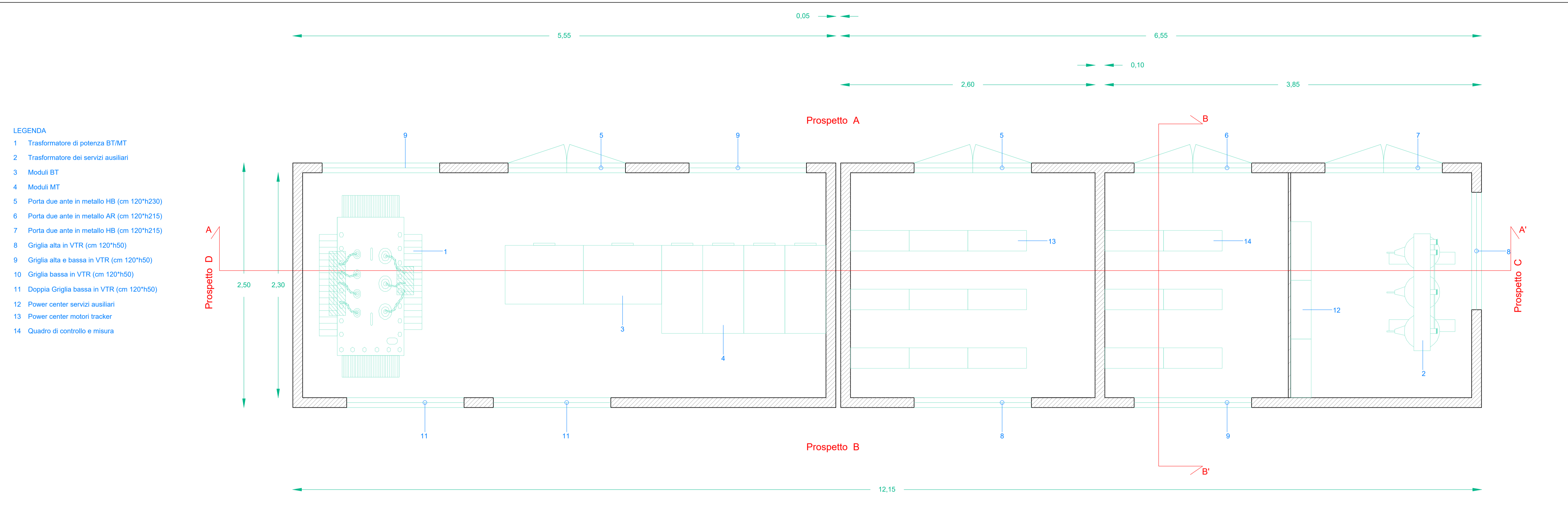
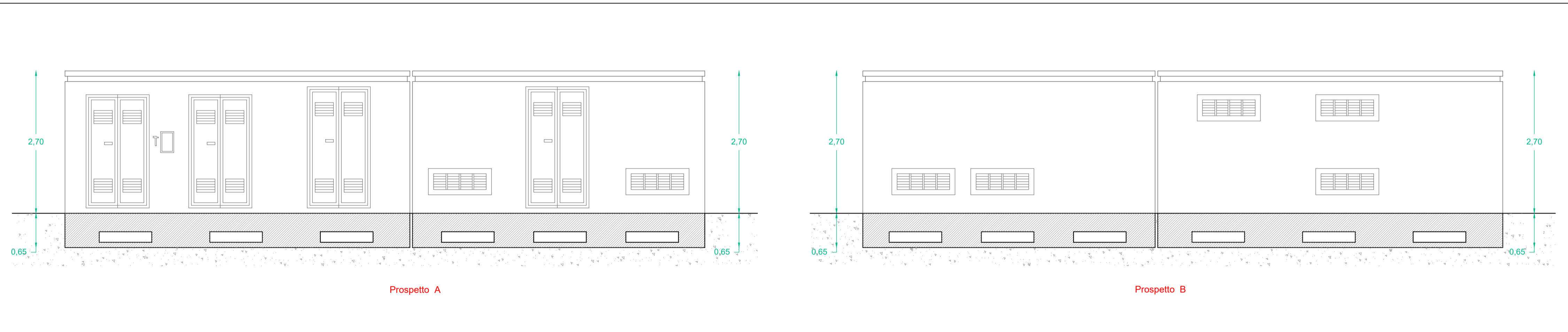


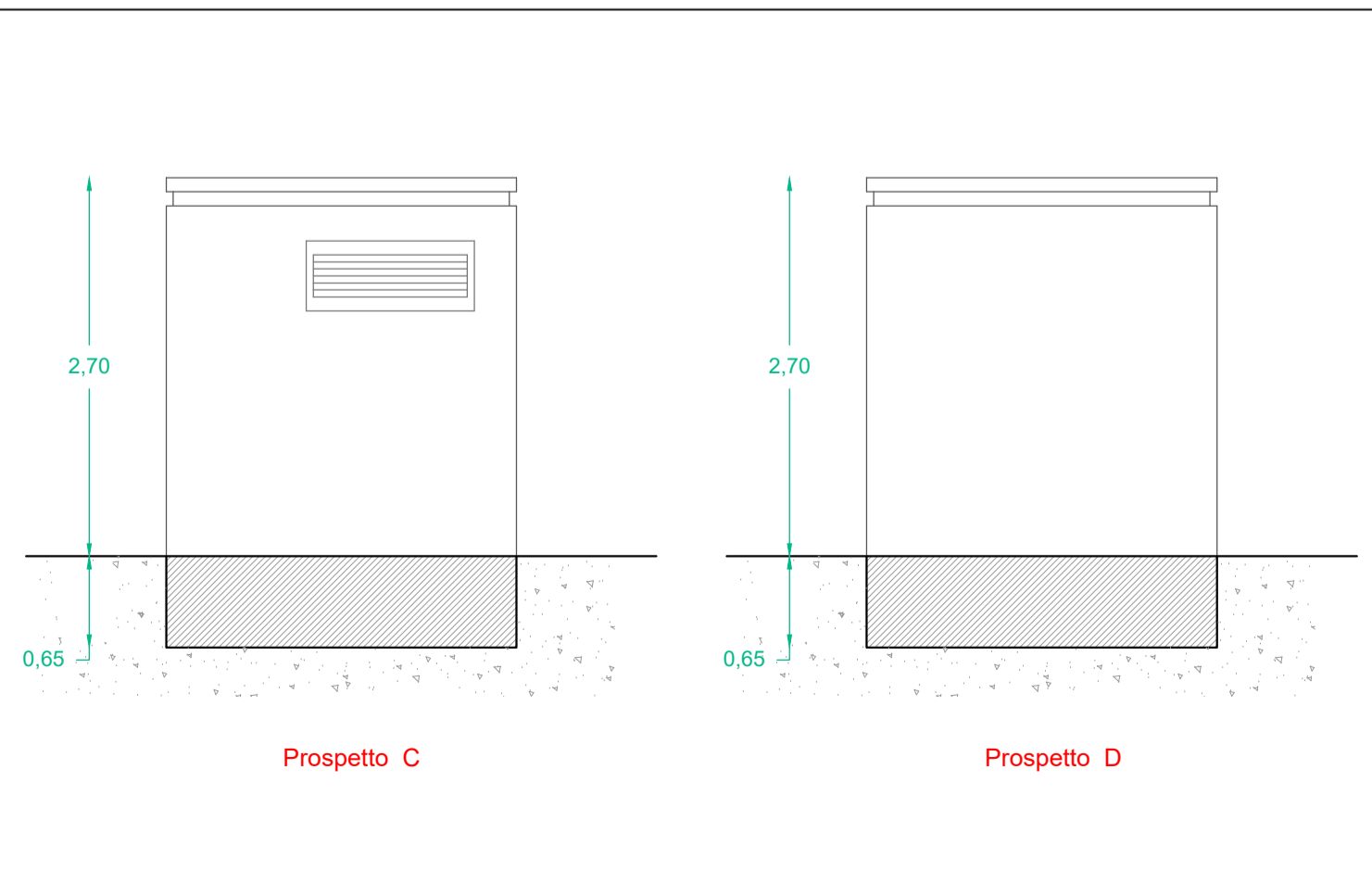
TIPICO PLANIMETRIA CABINA DI TRASFORMAZIONE - scala 1:20



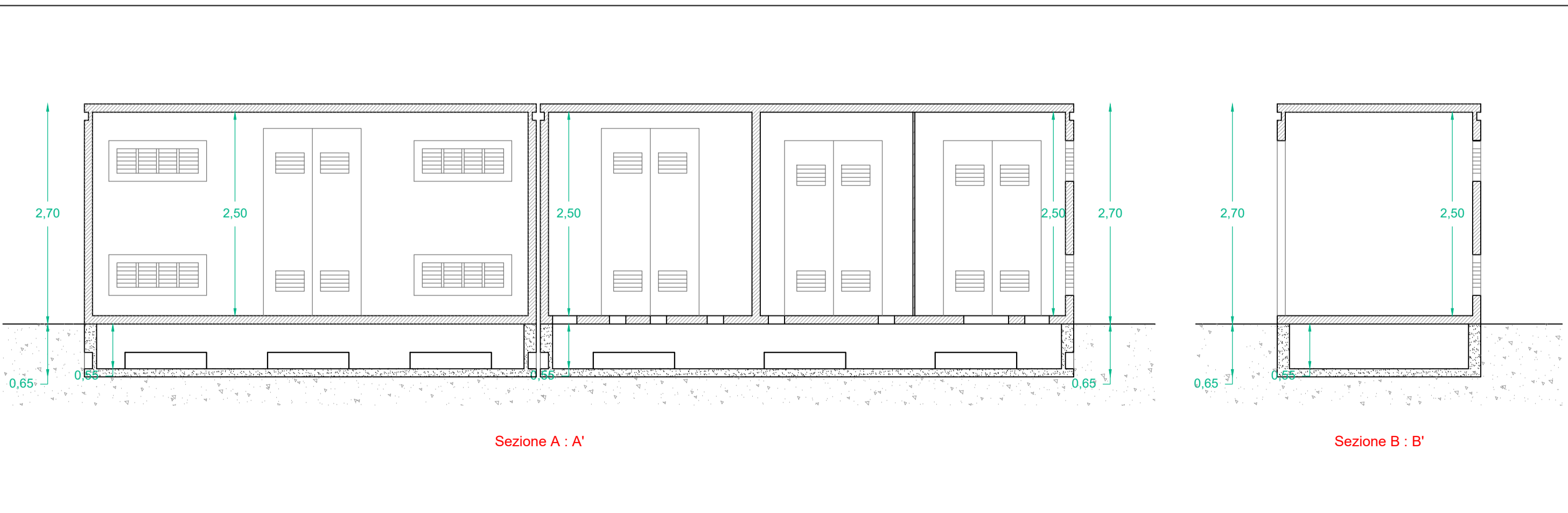
PROSPETTO A, PROSPETTO B - scala 1:50



PROSPETTO C, PROSPETTO D - scala 1:50



SEZIONI AA', SEZIONE BB' - scala 1:50




 REGIONE SICILIANA
 COMUNI DI SALEMI, MAZARA DEL VALLO,
 SANTA NINFA E CASTELVETRANO
 IN PROVINCIA DI TRAPANI

PROGETTO DEFINITIVO
 ELABORATO **TIPICO CABINA DI TRASFORMAZIONE DI CAMPO E CONTROL ROOM**

SCALA -
 CODICE ELABORATO
CLBPD044-00

REV	DATA	DESCRIZIONE REVISIONE	REDAZIONE	VERIFICA	APPROVAZIONE
00	05/10/2022	EMMISSIONE PER PROGETTO DEFINITIVO	F. LIONELLO	ABSOLUTE ENERGY SICILIA SRL	ABSOLUTE ENERGY SICILIA SRL