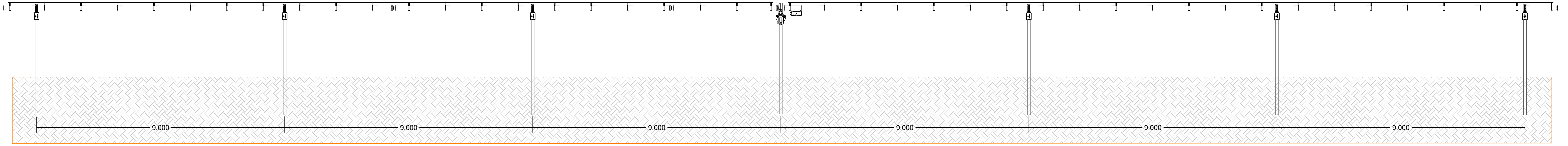


# Particolari costruttivi Traker

NORTH

SOUTH

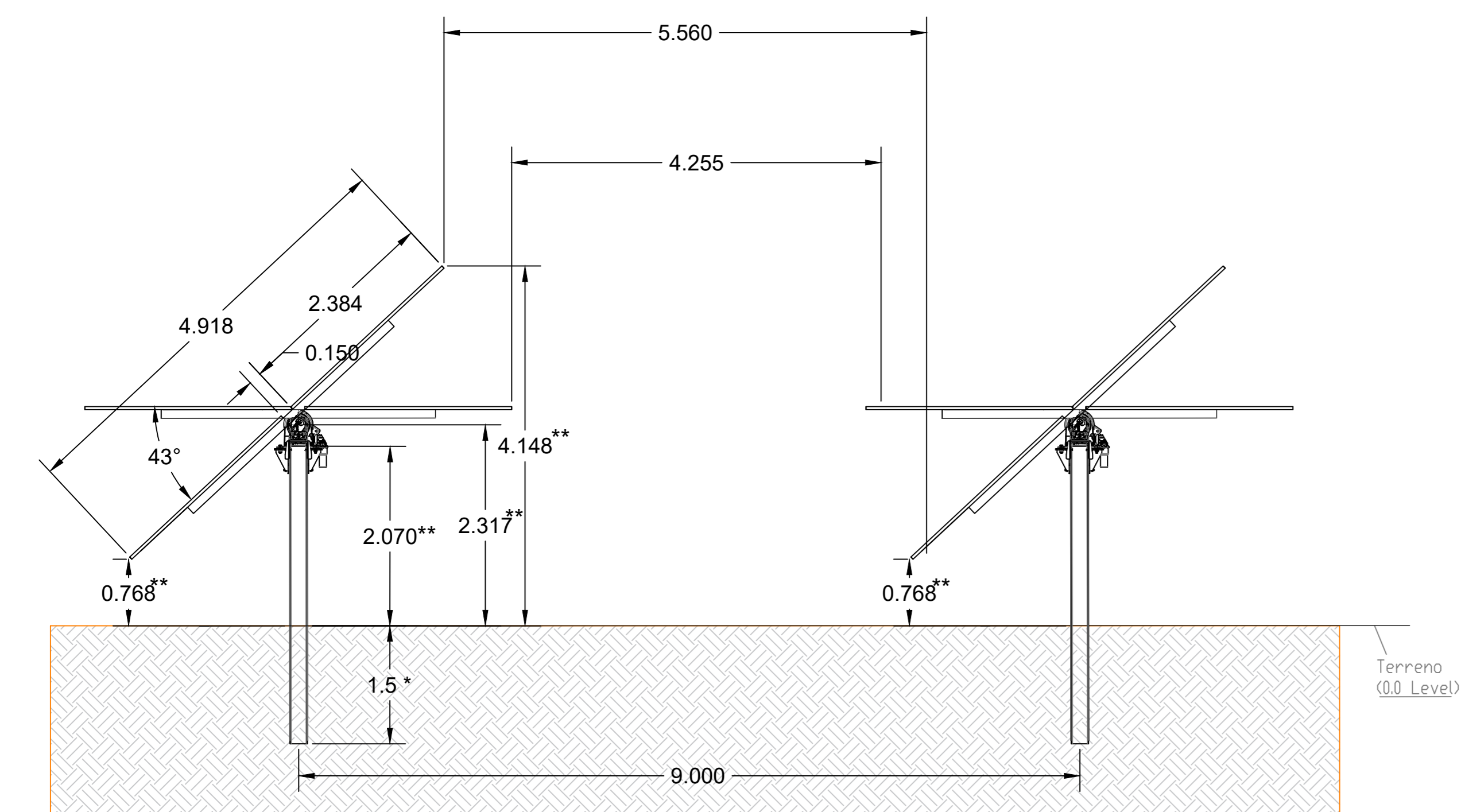
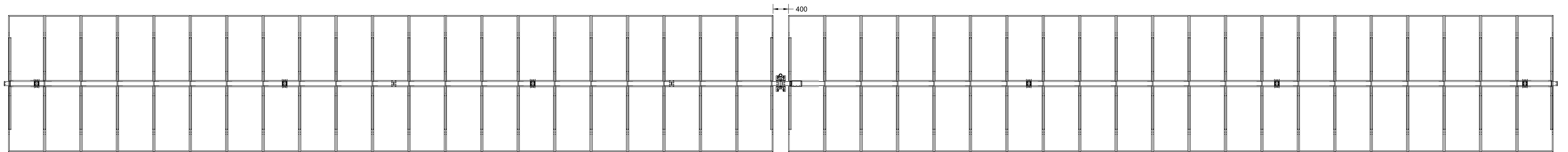


VISTA FRONTALE.  
INCLINAZIONE 0°  
SCALA 1:50

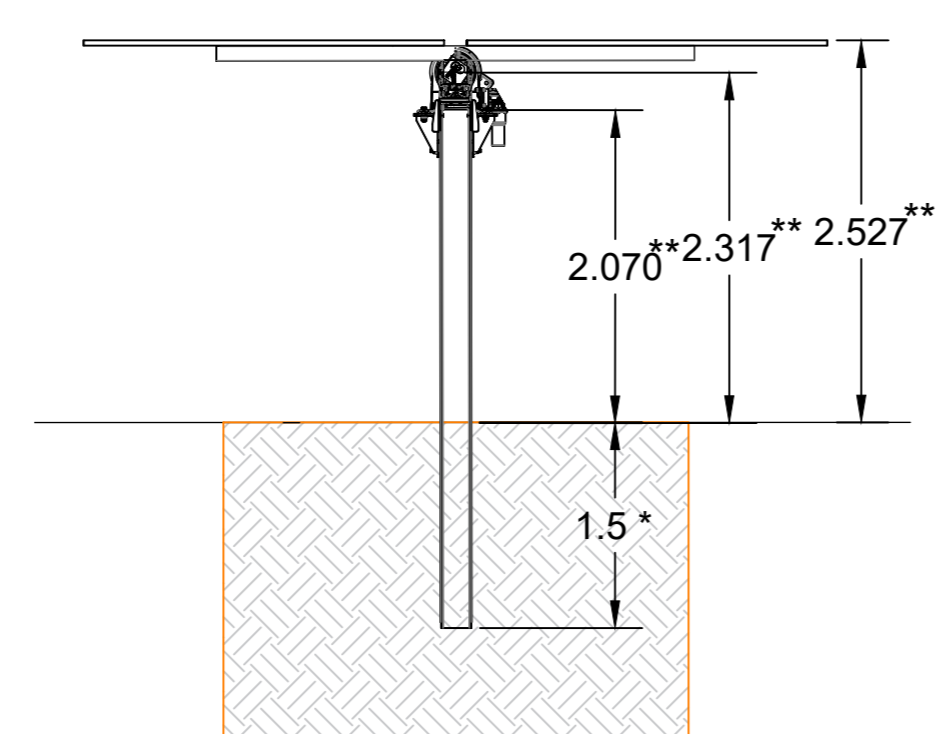
Ground  
(0.0 Level)

NORTH

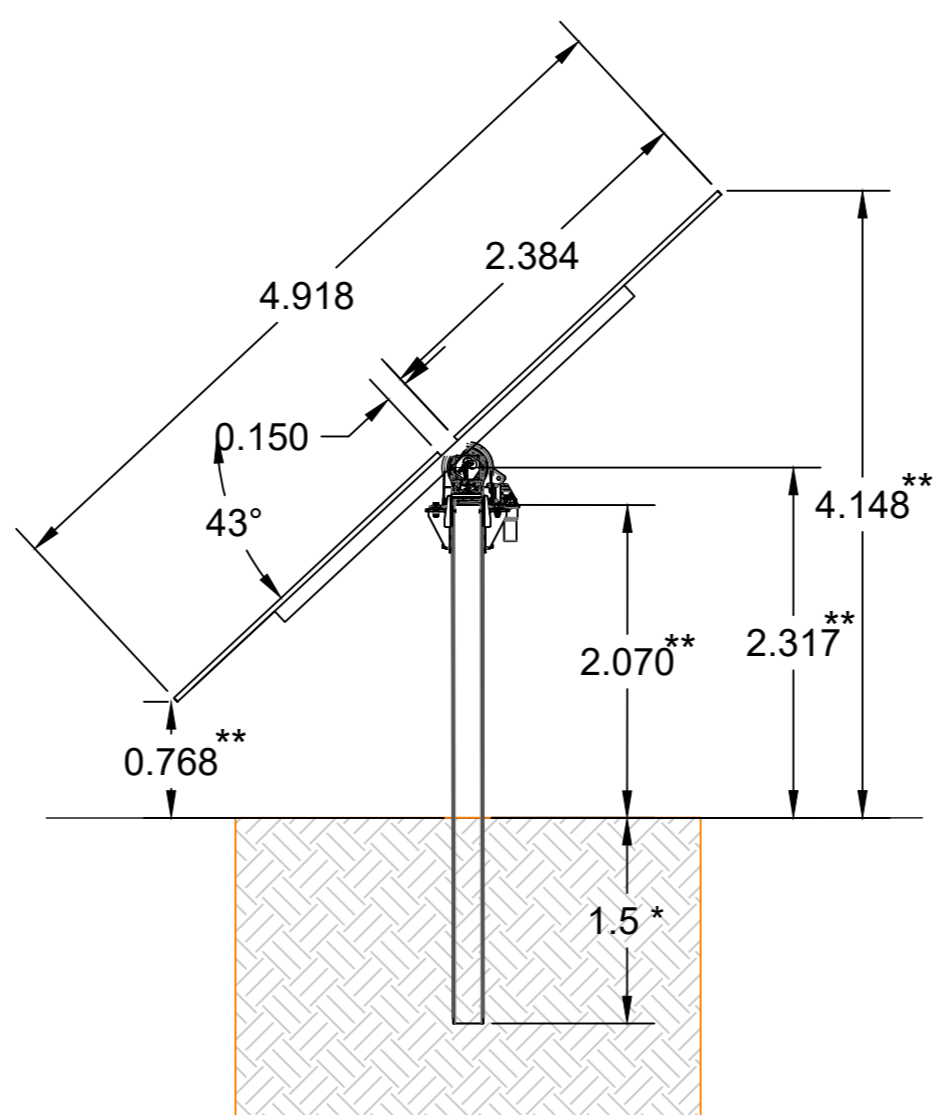
SOUTH



VISTA INTERASSE  
FILARI TRACKER  
INCLINAZIONE 01°43'  
SCALA 1:50

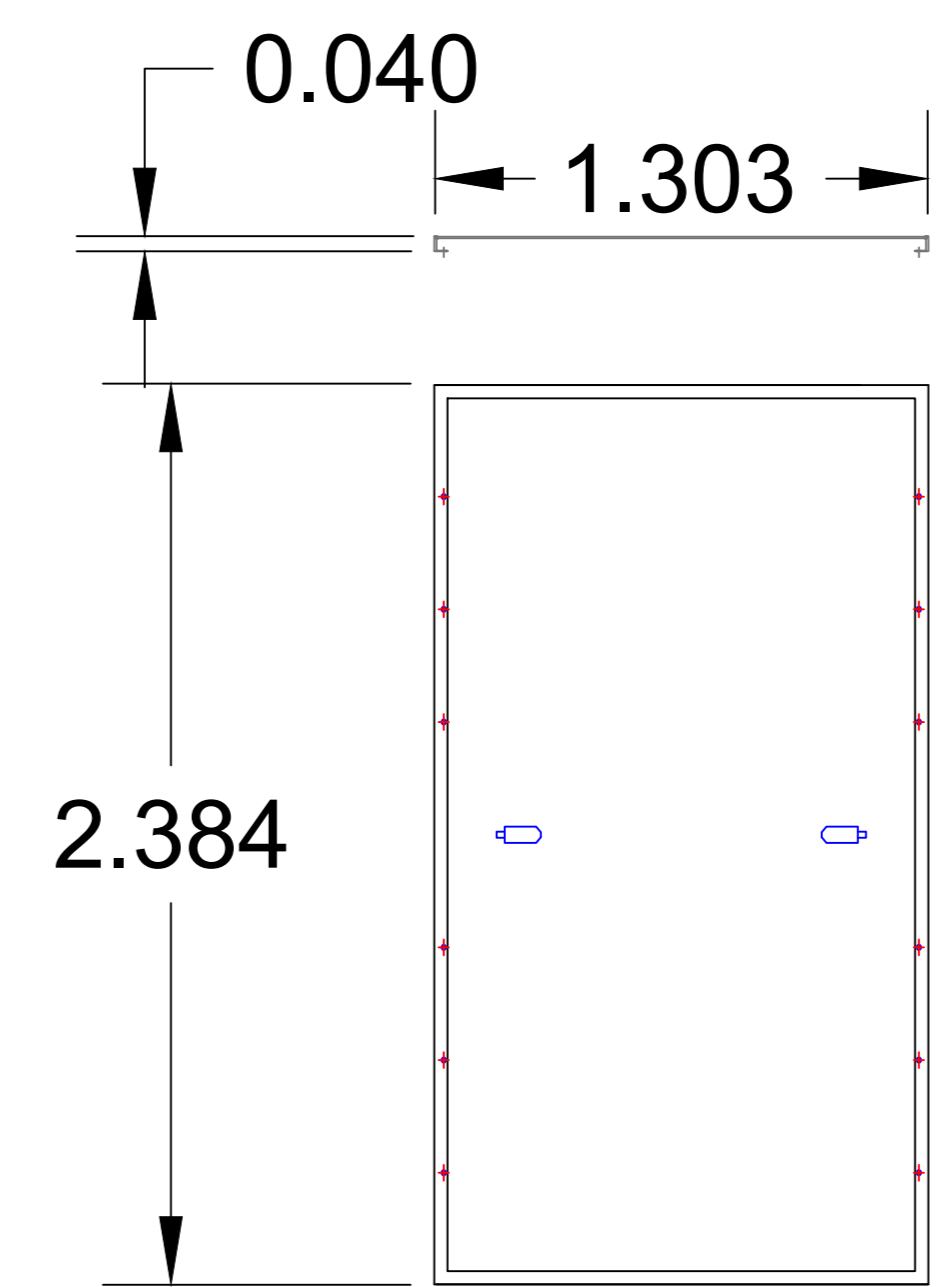


VISTA LATERALE.  
INCLINAZIONE 0°  
SCALA 1:50



VISTA LATERALE.  
INCLINAZIONE 43°  
SCALA 1:50

NOTE  
\* Misura Variabile in base alle caratteristiche del terreno  
\*\* Misura Variabile in base al profilo orizzontale del terreno



PARTICOLARE  
MODULO PV  
1500 V- 670 Wp  
SCALA 1:20

<b>AGROVOLTAICO "LA MOTTA"</b> Progetto per la costruzione e l'esercizio di un impianto agrovoltico per la produzione di energia elettrica da fonte fotovoltaica e delle relative opere ed infrastrutture connesse, della potenza elettrica di 30,7664 MW DC e 30,00 MW AC, con contestuale utilizzo del terreno ad attività agricole di qualità e apicoltura, da realizzare nel Comune di Foggia (FG) e nel Comune di San Severo (FG) in località "La Motta"	
<b>PROGETTO DEFINITIVO</b>	
Proprietario dell'impianto FV: <b>ILCS</b> INE Foggia 1 Srl Piazza di Sant'Anastasia n. 7, 00196, Roma (RM) PEC: inefoggia1@ineenergia.it	Gruppo di progettazione: Ing. Giovanni Montanarella - progettazione generale e progettazione elettrica Arch. Giuseppe Pulizzi - progettazione generale e coordinamento gruppo di lavoro Ing. Salvatore Di Croce - progettazione generale, studi e indagini idrologiche e strutturali Dott. Arturo Urso - studi e progettazione agronomica Ing. Angelo Cuorico - studio d'impatto ambientale e analisi territoriali Geom. Donato Lenzi - studio d'impatto ambientale e rilievi topografici Dott. Girolamo Balassano F. La Tessa - studi e indagini geologiche, geotecniche e sismiche Dott.ssa Archeologa Paola Guacci - studi e indagini archeologiche Ing. Nicola Ròdes - valutazione d'impatto acustico Ing. Filippo A. Filippelli - valutazione d'impatto acustico
Proponente del progetto agronomico e Coordinatore generale e progettazione: <b>m2 energia</b> M2 ENERGIA S.r.l. Via C. D'Ambrosio n. 6, 71018, San Severo (FG) m2energia@total.com - m2energia@pec.it +39 0882 600963 - 3403532112	Elaborato redatto da: Ing. Giovanni Montanarella Ordine degli Ingegneri - Provincia di Potenza (A. 1982)
Spazio riservato agli uffici:	
GIANCARLO FRANCESCO DIMAURO Documento firmato digitalmente, ai sensi del D.Lgs. 28/12/2000 n. 445 s.m.i. e del D.Lgs. 7/03/2005 n. 82 s.m.i.	
PD	Titolo elaborato: Disegni architettonici pannelli e particolari sistemi di ancoraggio
Codice elaborato: <b>PD01_21</b>	
N. progetto: FGG01-02	N. commessa: -
Redatto il: 26/08/2022	Revis. 01 del: -
Codice pratica: -	Protocollo: -
Revis. 02 del: -	Revis. 03 del: -
Approvato il: -	Nome, file e identificatore: FGG01_02_PD01_21_PanTrackerAncoraggio
Scala: 1:50	Formato di stampa: A0