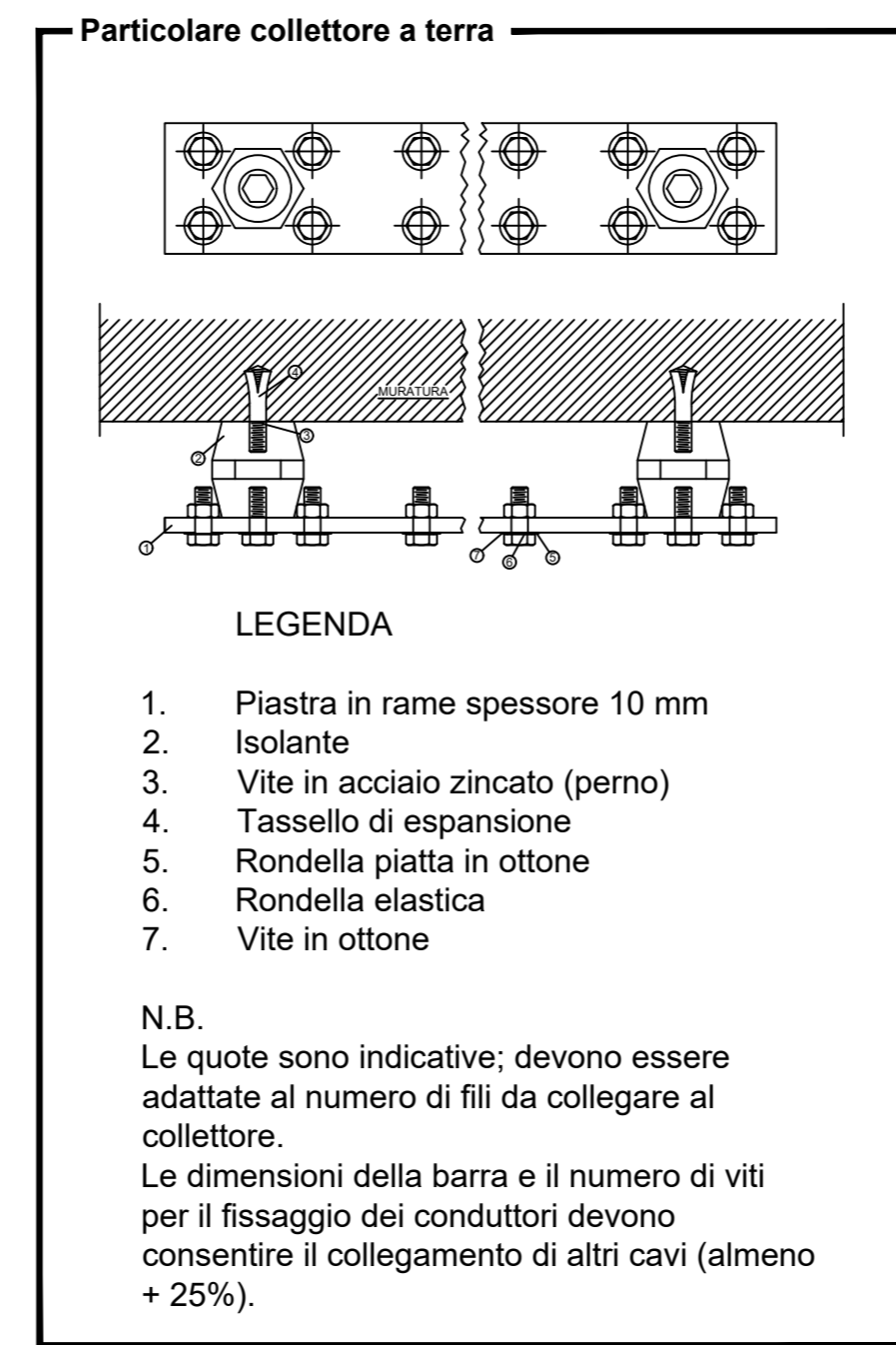
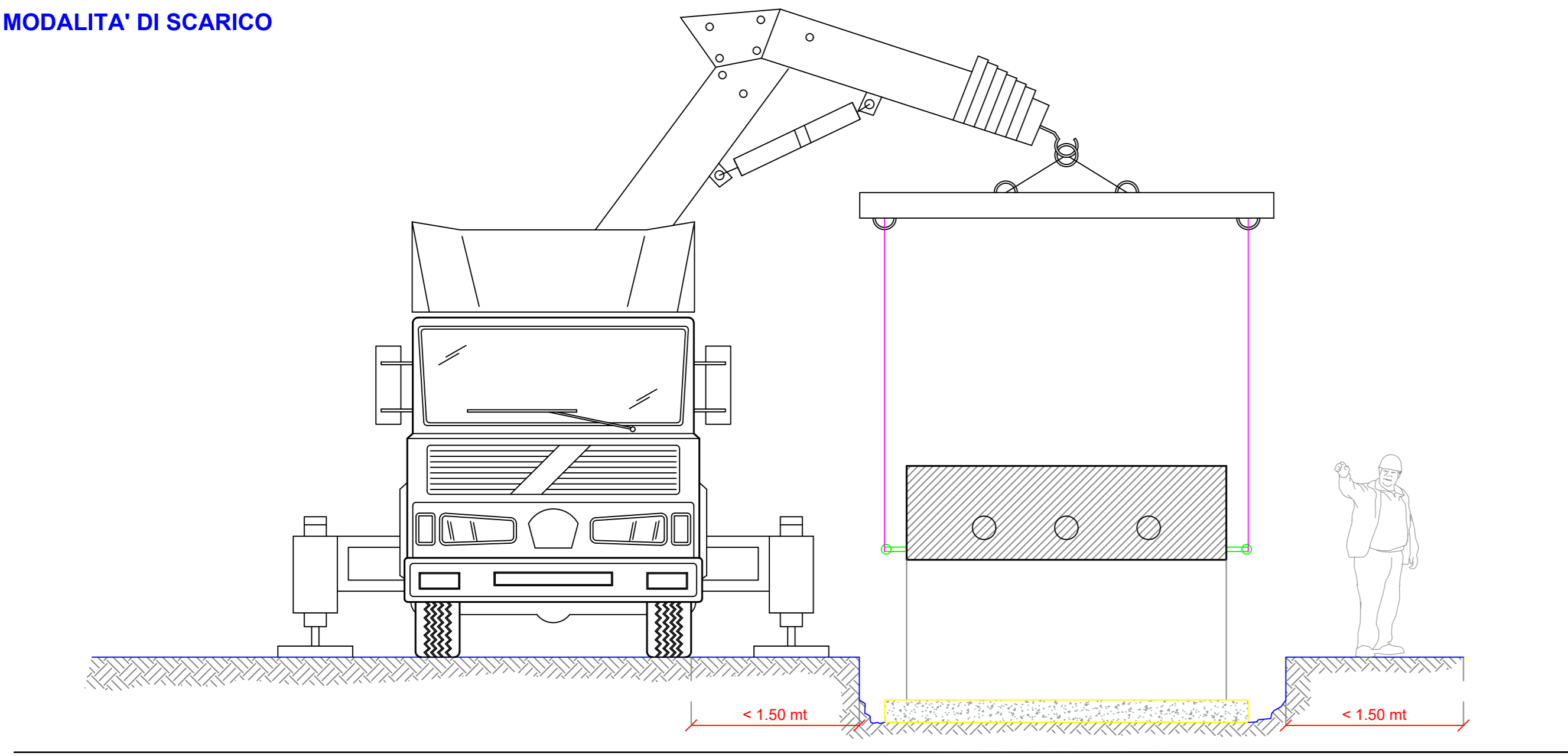
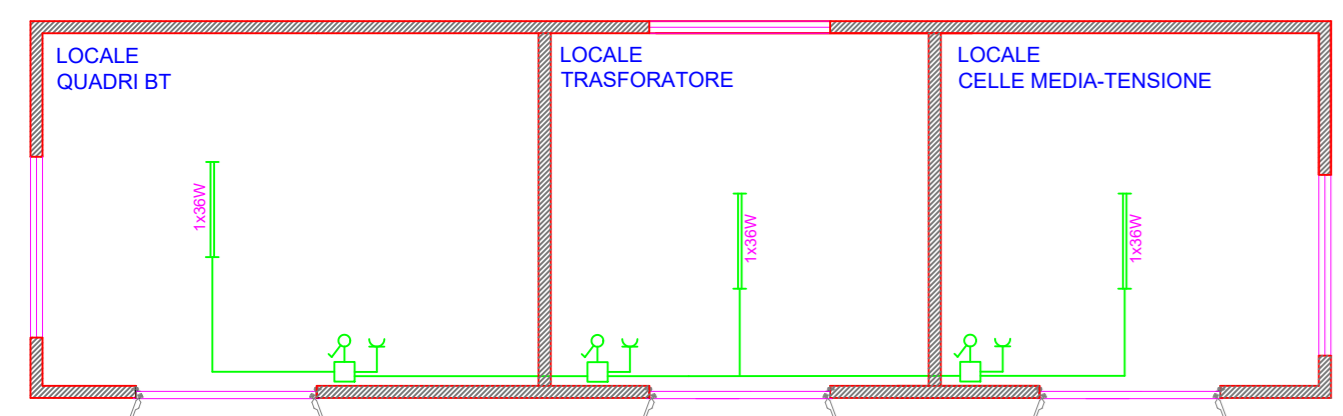
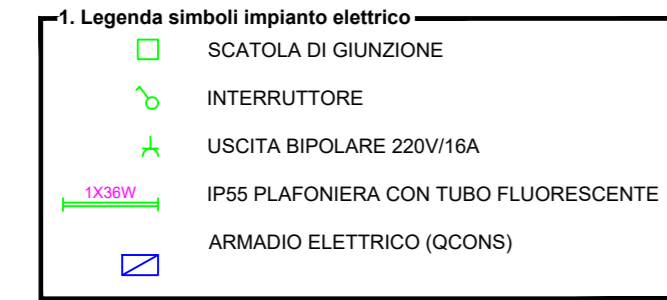
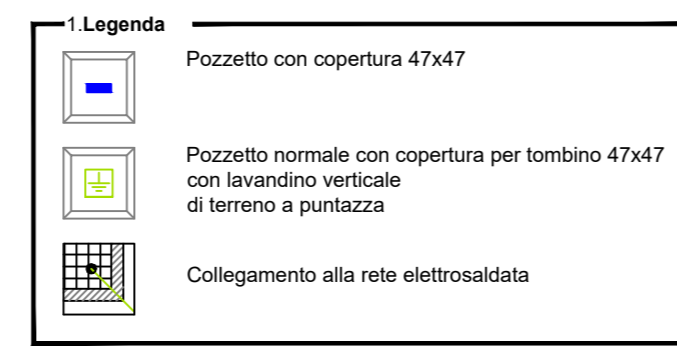


MODALITA' DI SCARICO

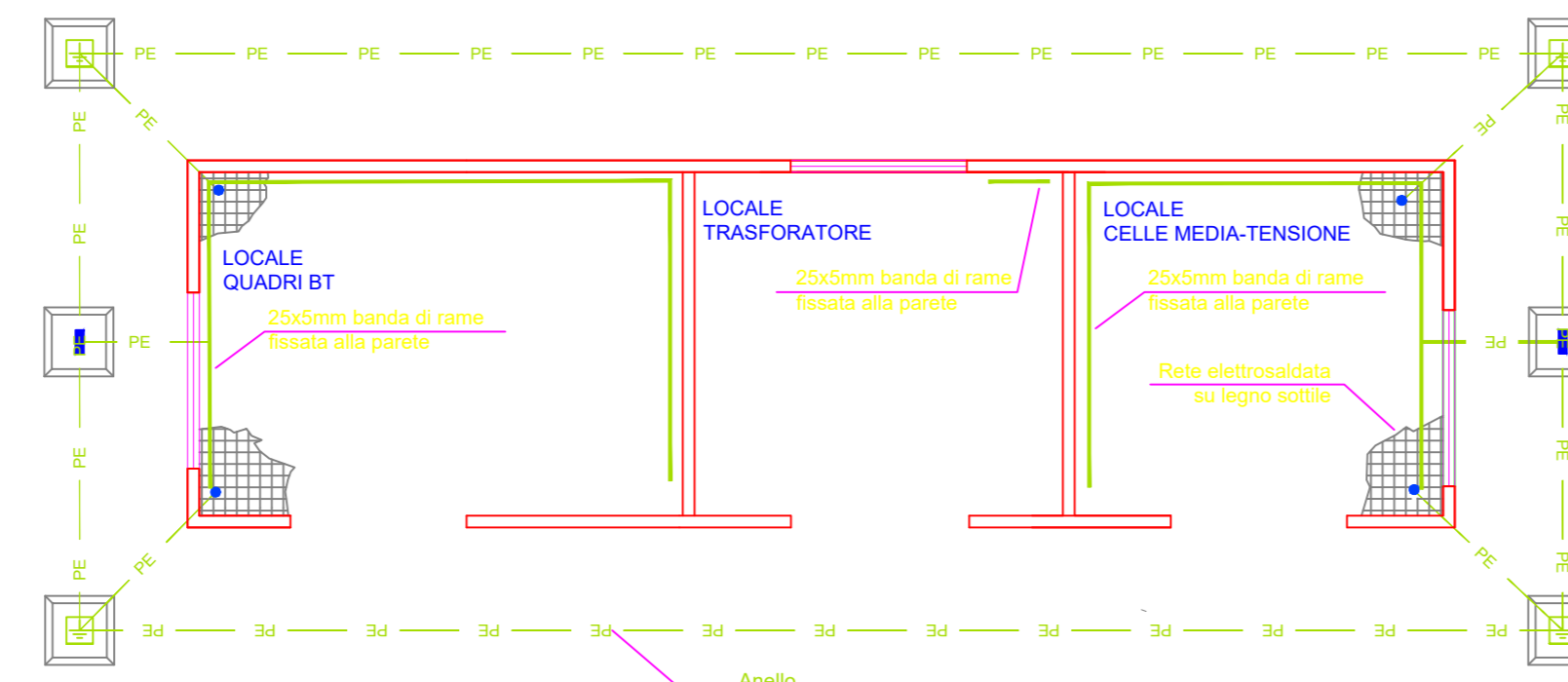


| CONNESSIONI EQUIPOTENZIALI | |
|----------------------------|---------------------|
| DESCRIPTION USERS | SEZIONI CAVI |
| PRESE F.M. | 4 mm ² |
| PUNTI LUCE | 1,5 mm ² |
| CARPENTERIA QUADRO Q_CONS | 6 mm ² |
| CARPENTERIA QUADRO OMT | 16 mm ² |
| COLLETTORE DI TERRA | 240 mm ² |

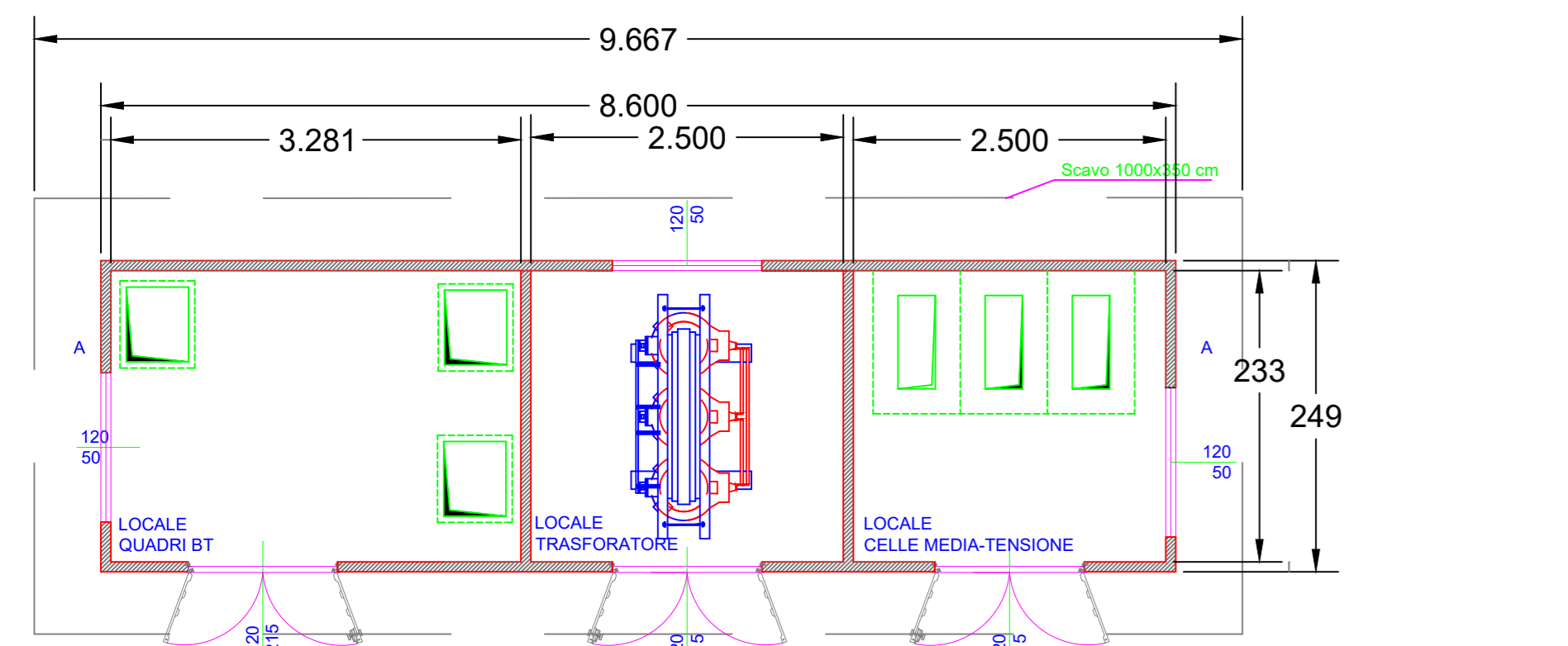
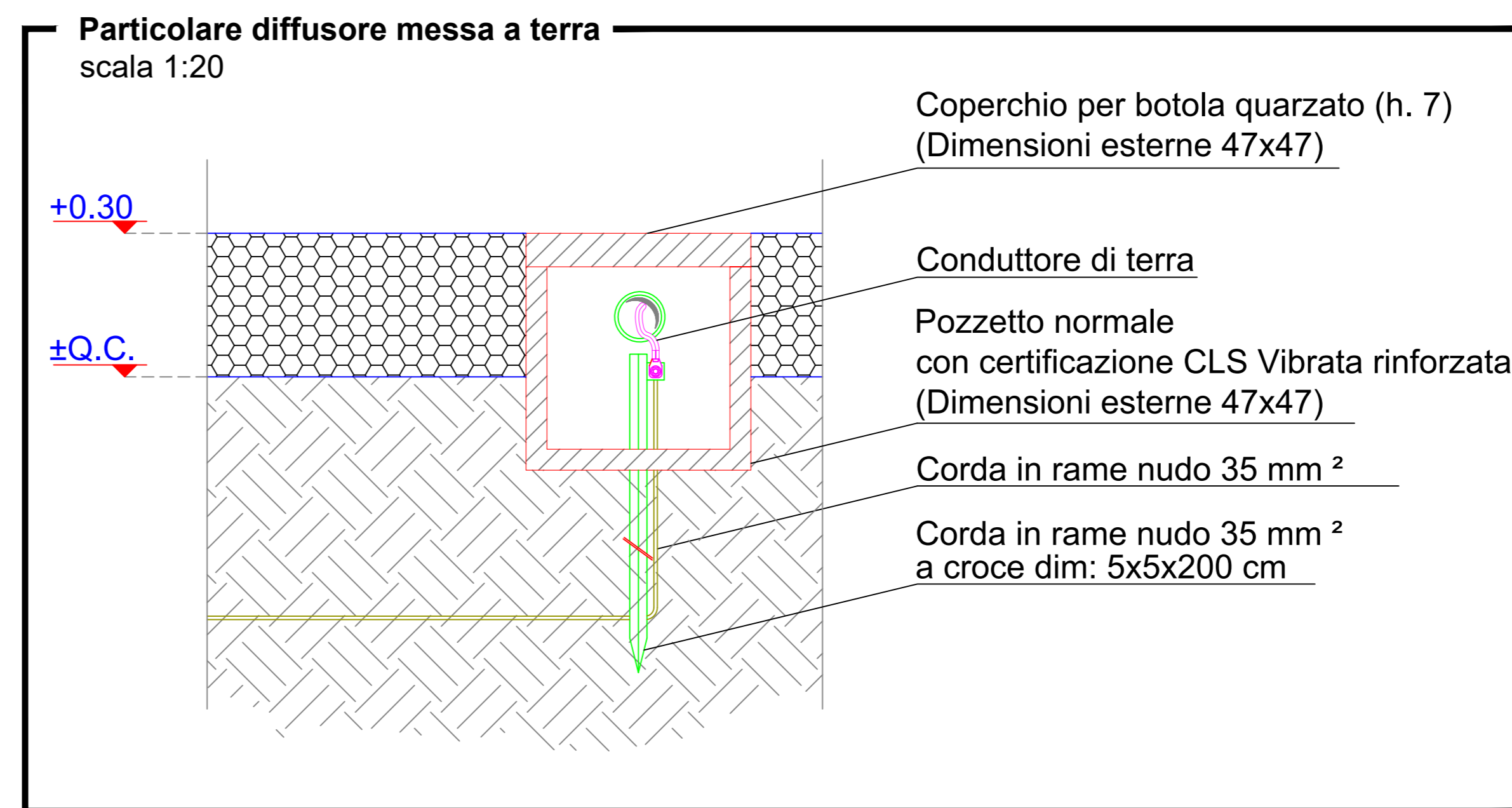
NOTA BENE
All'interno del pozzo con dispersore di terra verticale, collegare la piastra di terra orizzontale alla rete elettrosaldata utilizzando un morsetto a morsetto



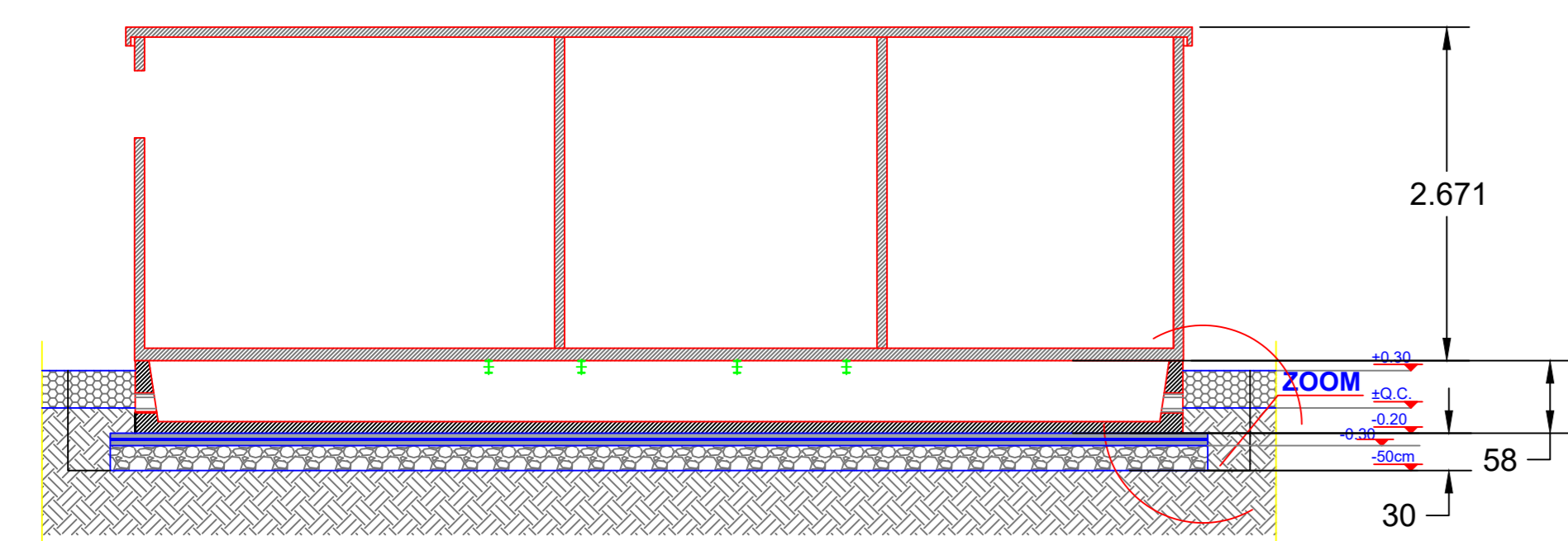
PIANTA IMPIANTO ELETTRICO
SCALA 1:50



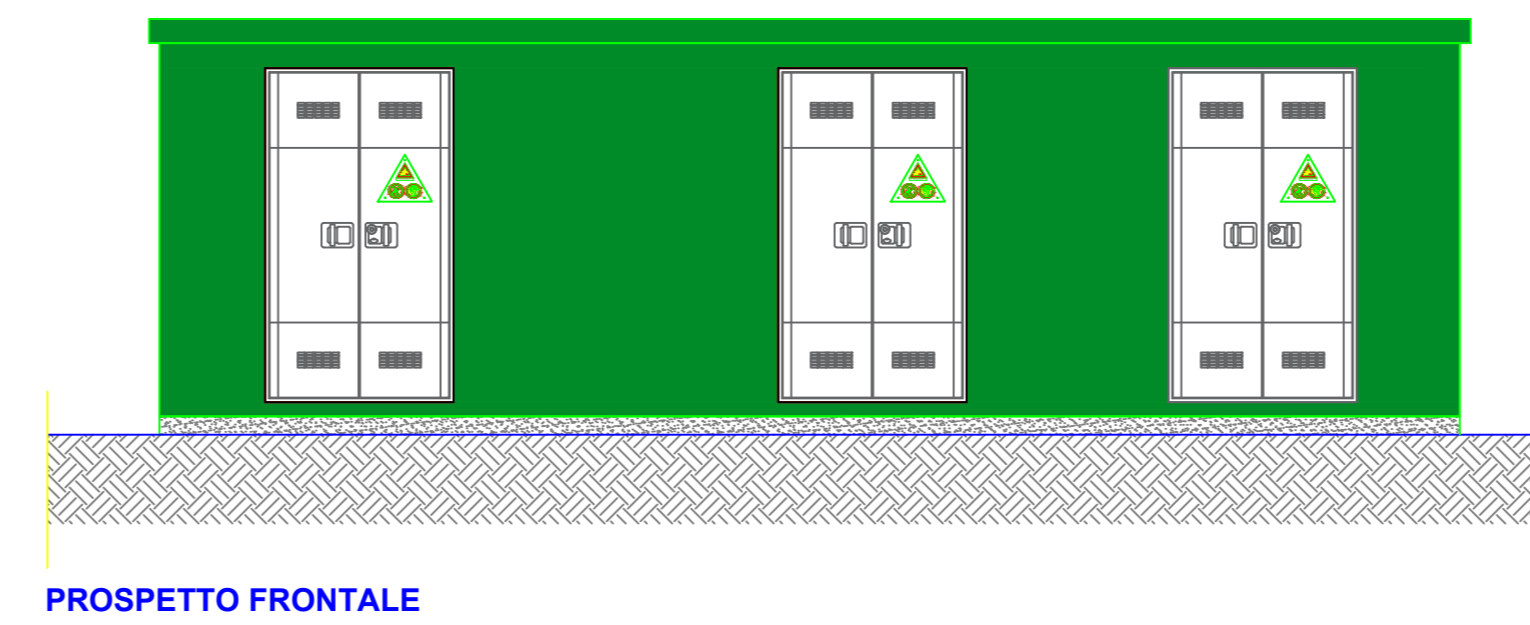
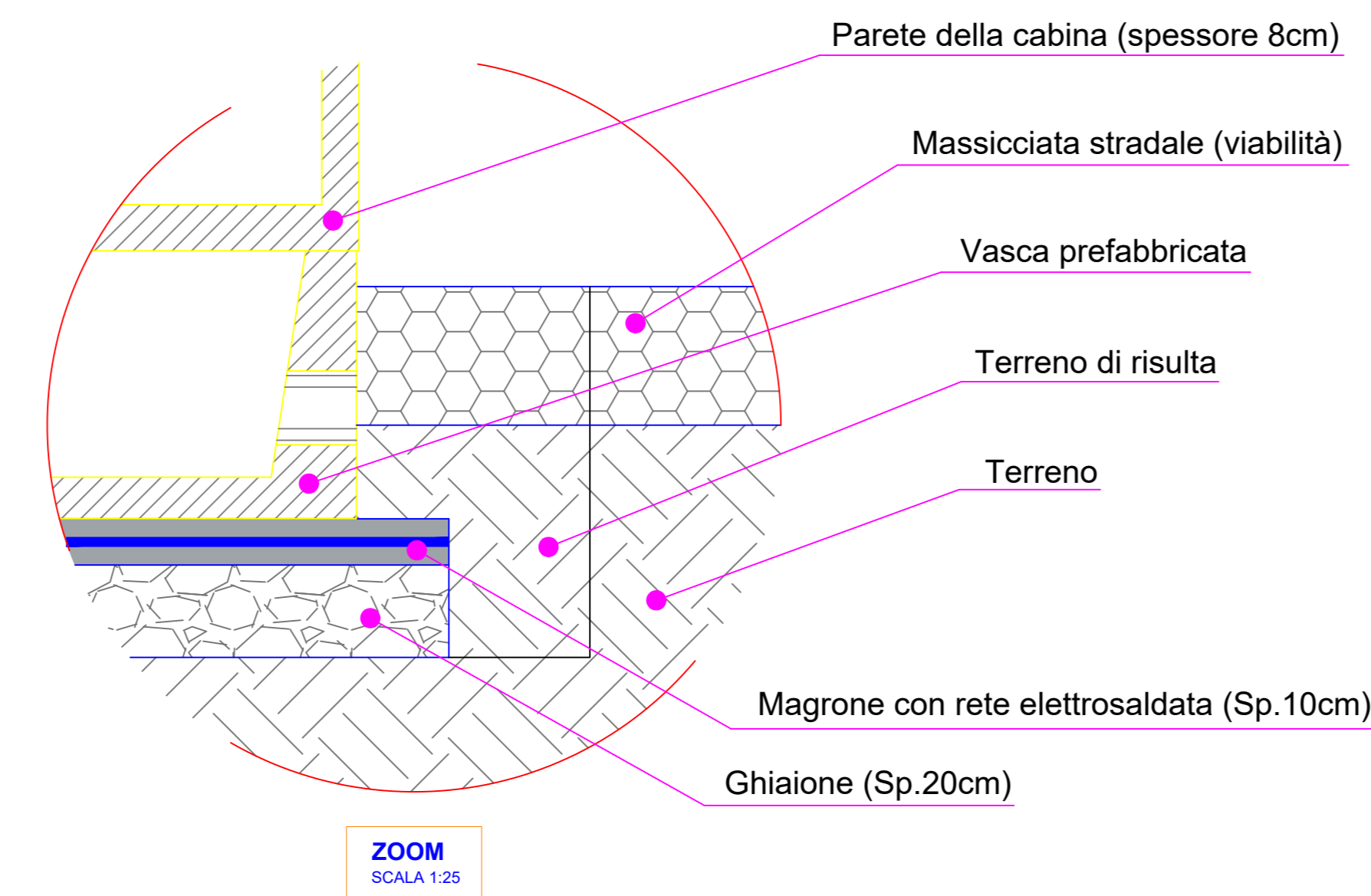
PIANTA IMPIANTO DI TERRA
SCALA 1:50



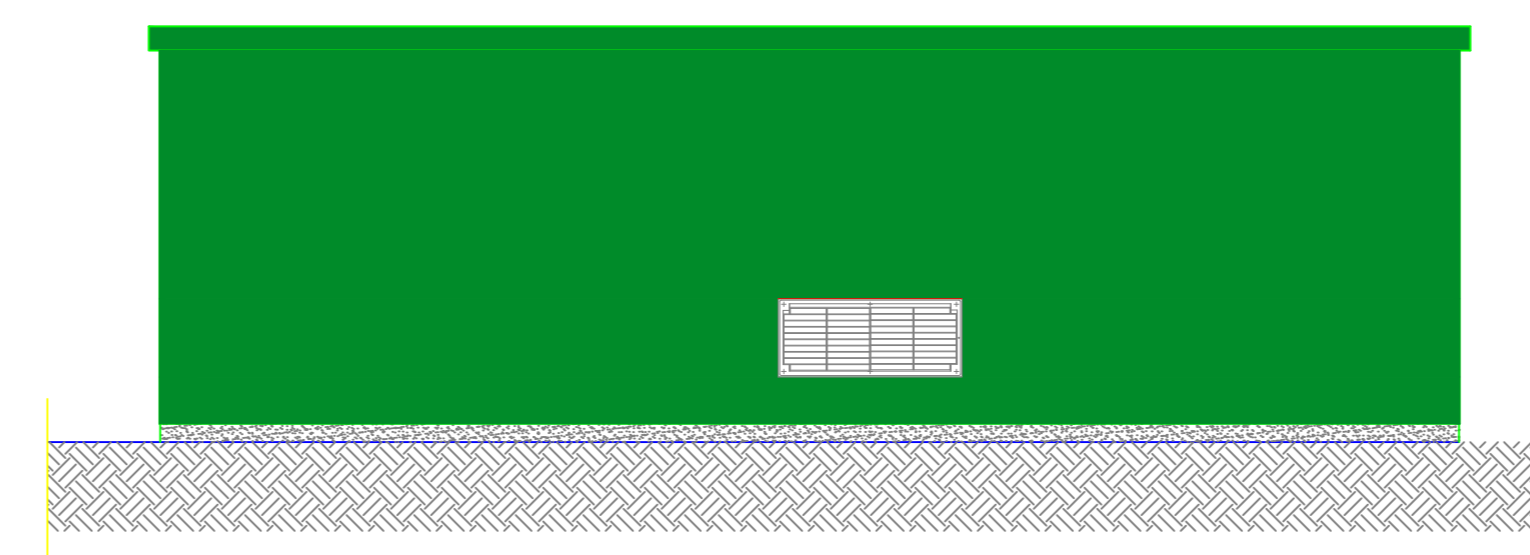
PIANTA
SCALA 1:50



SEZIONE A-A
SCALA 1:50



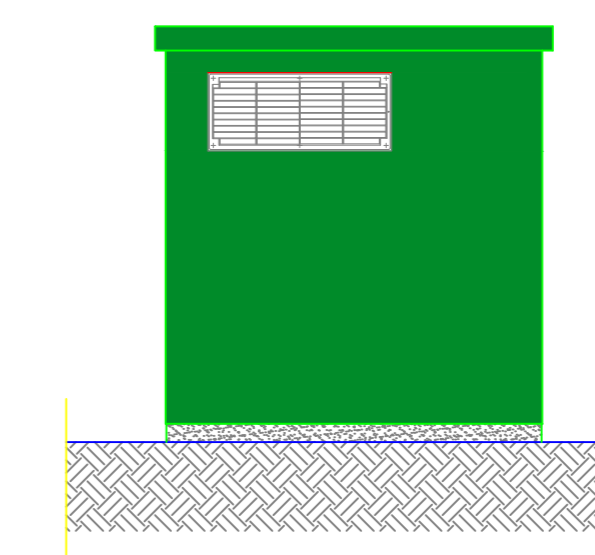
PROSPETTO FRONTALE



PROSPETTO POSTERIORE



PROSPETTO LATERALE A SINISTRA



PROSPETTO LATERALE A DESTRA

AGROVOLTAICO "LA MOTTA"

Progetto per la costruzione e l'esercizio di un impianto agrovoltaico per la produzione di energia elettrica da fonte fotovoltaica e delle relative opere ed infrastrutture connesse, della potenza elettrica di 30,7664 MW DC e 30,00 MW AC, con contestuale utilizzo del terreno ad attività agricole di qualità e apicoltura, da realizzare nel Comune di Foggia (FG) e nel Comune di San Severo (FG) in località "La Motta"

PROGETTO DEFINITIVO

| | |
|---|---|
| <p>Proponente dell'impianto F.V.:</p> <p>ILS INE Foggia 1 Srl Via C. D'Ambrasio n. 6, 71016, San Severo (FG) P.E.C. ineloggia1@inefoggia1.it</p> <p>INE FOGGIA 1 S.r.l. Piazza di Sant'Anastasia n. 7, 00186, Roma (RM) P.E.C. ineloggia1@inefoggia1.it</p> <p>CHIERICONI SERGIO Documento firmato digitalmente, ai sensi del D.Lgs. 28/12/2000 n. 445 s.m.i. e del D.Lgs. 7/3/2005 n. 82 s.m.i.</p> | <p>Gruppo di progettazione:</p> <p>Ing. Giovanni Montanarella - progettazione generale e progettazione elettrica Arch. Giuseppe Pulizzi - progettazione generale e coordinamento gruppo di lavoro Ing. Salvatore Di Croce - progettazione generale, studi e indagini idrologiche e idrauliche</p> <p>Dott. Arturo Urso - studi e progettazione agronomica</p> <p>Ing. Angelo Cuorzo - studio d'impatto ambientale e analisi territoriale</p> <p>Geom. Donato Levini - studio d'impatto ambientale e rilievi topografici</p> <p>Dott. Giorgio Baldassarre F. La Tessa - studi e indagini geologiche, geotecniche e sismiche</p> <p>Dott.ssa Archeologa Paola Guascoli - studi e indagini archeologiche</p> <p>Ing. Nicola Robles - valutazione d'impatto acustico</p> <p>Ing. Filippo A. Filippetti - valutazione d'impatto acustico</p> |
| <p>Proponente del progetto agronomico e Coordinatore generale e progettazione:</p> <p>m2 energia M2 ENERGIA S.r.l. Via C. D'Ambrasio n. 6, 71016, San Severo (FG) m2energia@gmail.com - m2energia@pec.it +39 0882 80060 - 340 853113</p> | <p>Elaborato redatto da:</p> <p>Ing. Giovanni Montanarella Ordine degli Ingegneri - Provincia di Potenza - n. 1992</p> <p>Spazio riservato agli uffici:</p> |
| <p>Proponente del progetto agronomico e Coordinatore generale e progettazione:</p> <p>GIANCARLO FRANCESCO DIMAURO Documento firmato digitalmente, ai sensi del D.Lgs. 28/12/2000 n. 445 s.m.i. e del D.Lgs. 7/3/2005 n. 82 s.m.i.</p> | <p>Elaborato redatto da:</p> <p>Ing. Giovanni Montanarella Ordine degli Ingegneri - Provincia di Potenza - n. 1992</p> |

| | | | | | | |
|--|---|--|--|------------------------|---|----------------------------------|
| <p>PD</p> <p>N. progetto: FOGF02</p> <p>Redatto il: 26/09/2022</p> | <p>N. commessa: -</p> <p>Revis. 01 del: -</p> | <p>Codice pratica: -</p> <p>Revis. 02 del: -</p> | <p>Protocollo: -</p> <p>Revis. 03 del: -</p> | <p>Approvato il: -</p> | <p>Scala: 1:50</p> <p>Formato di stampa: A0</p> | <p>Codice elaborato: PD01_24</p> |
|--|---|--|--|------------------------|---|----------------------------------|