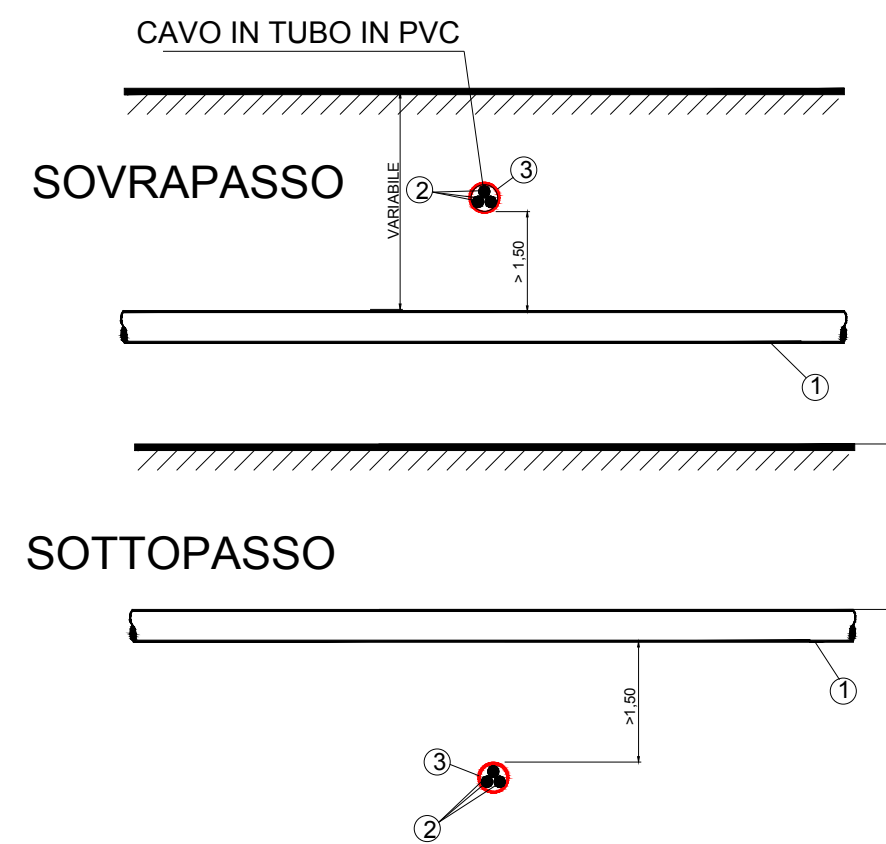
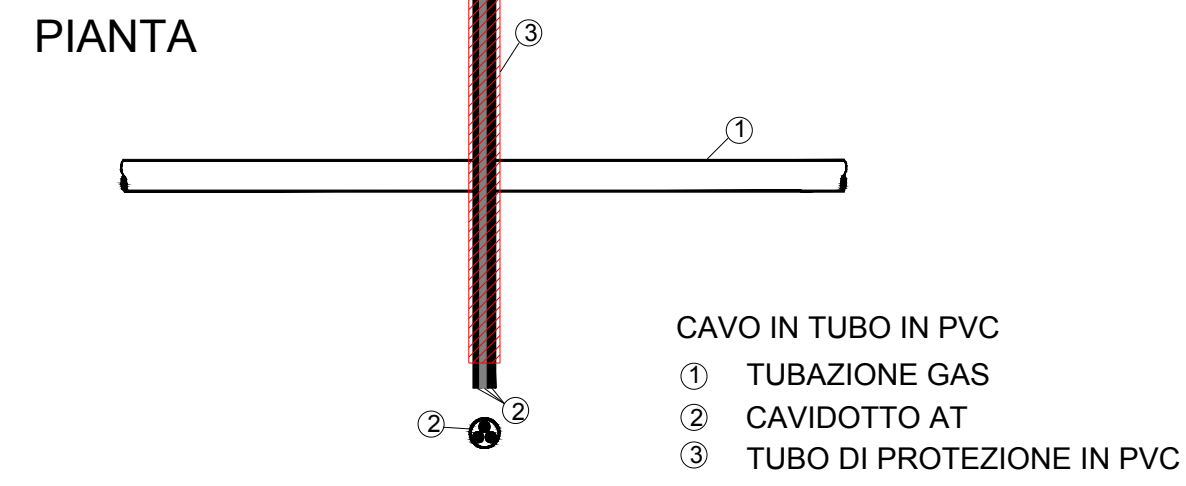
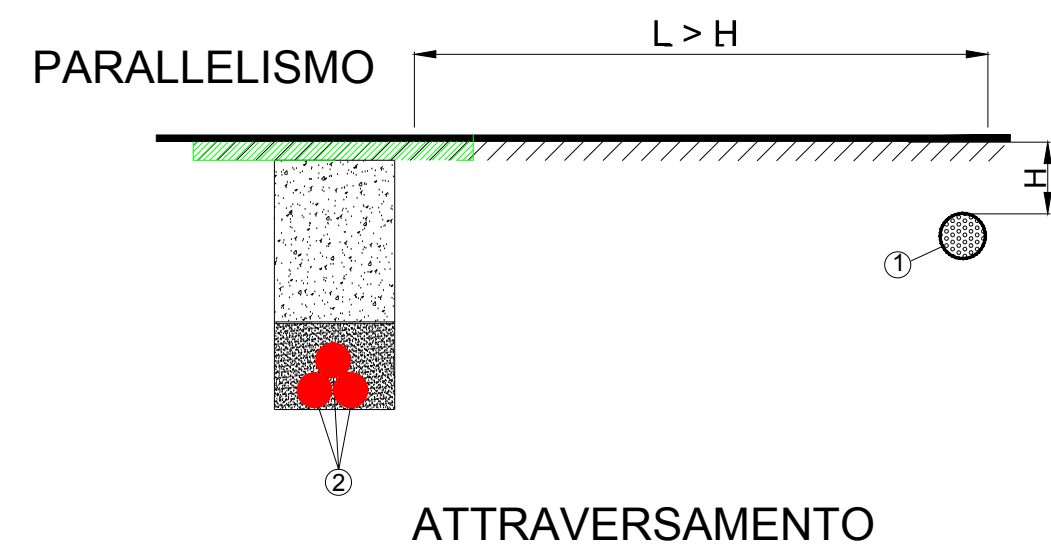
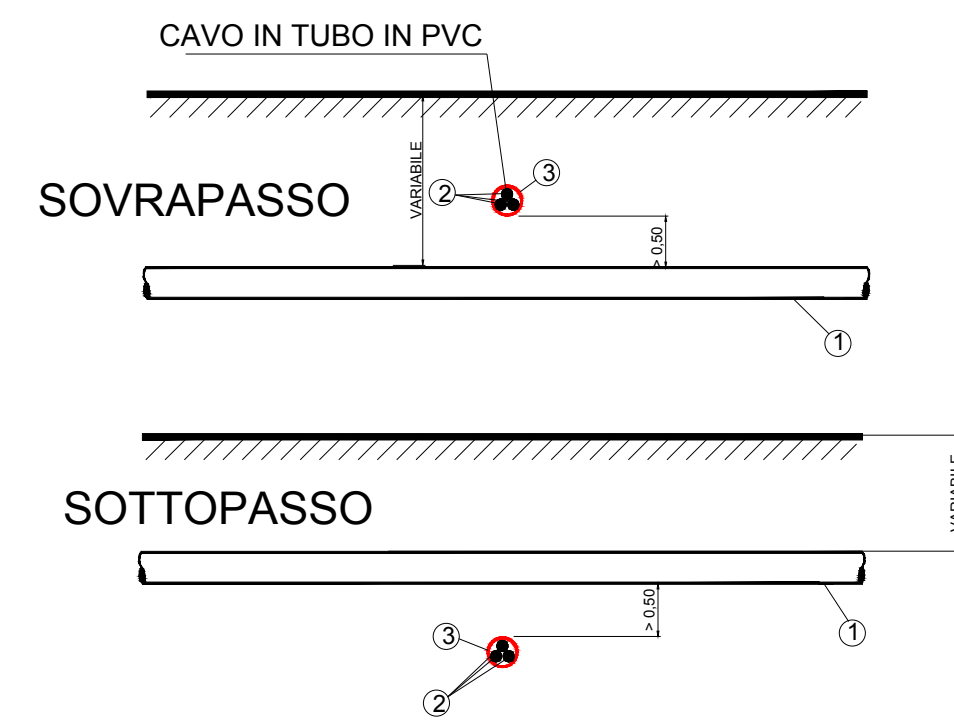
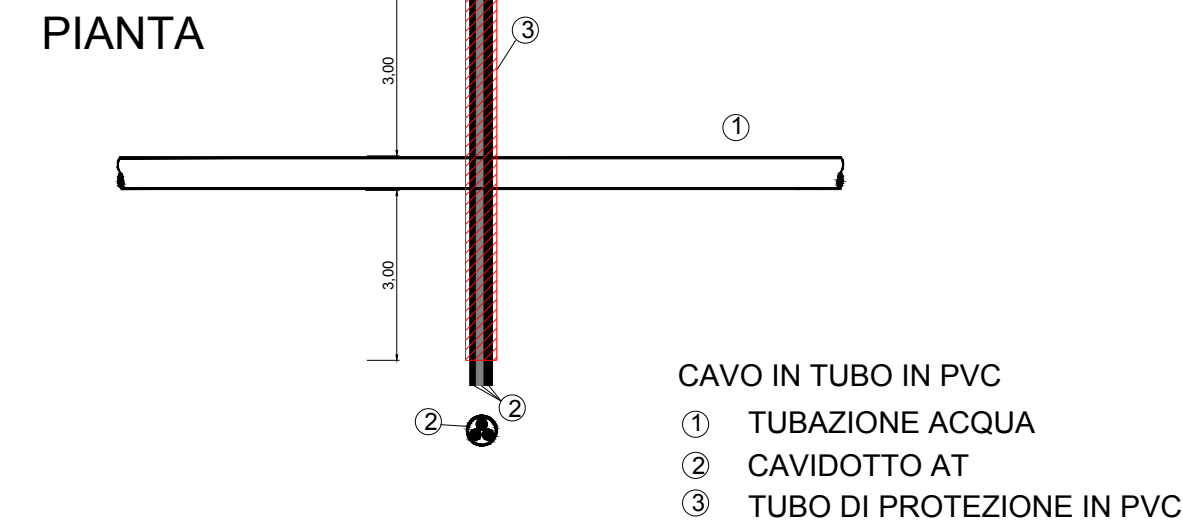
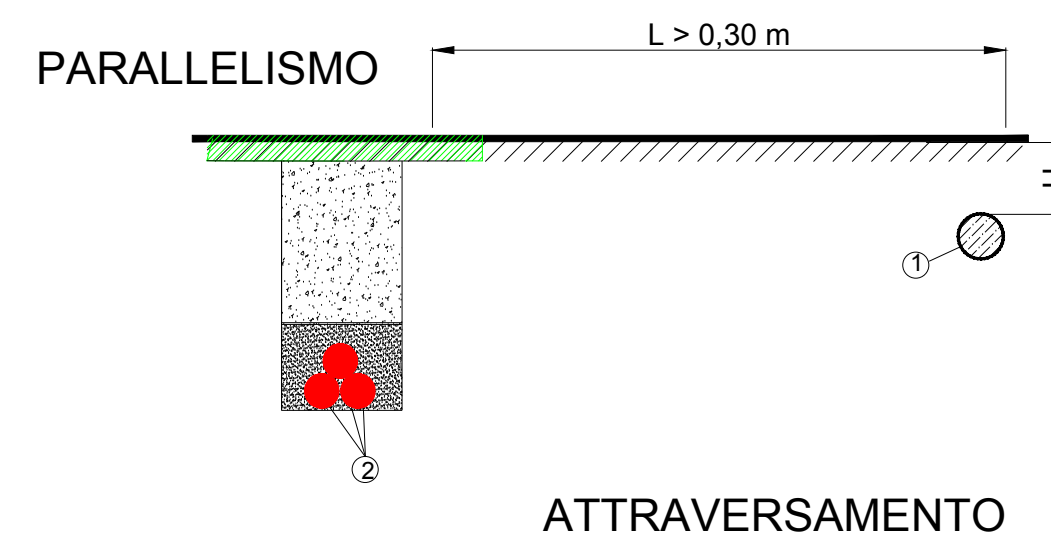


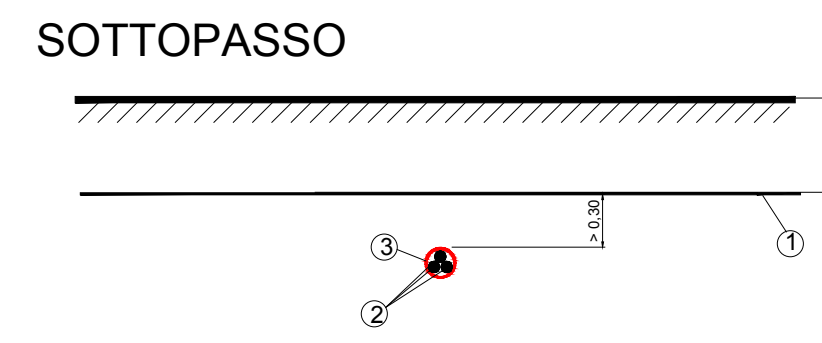
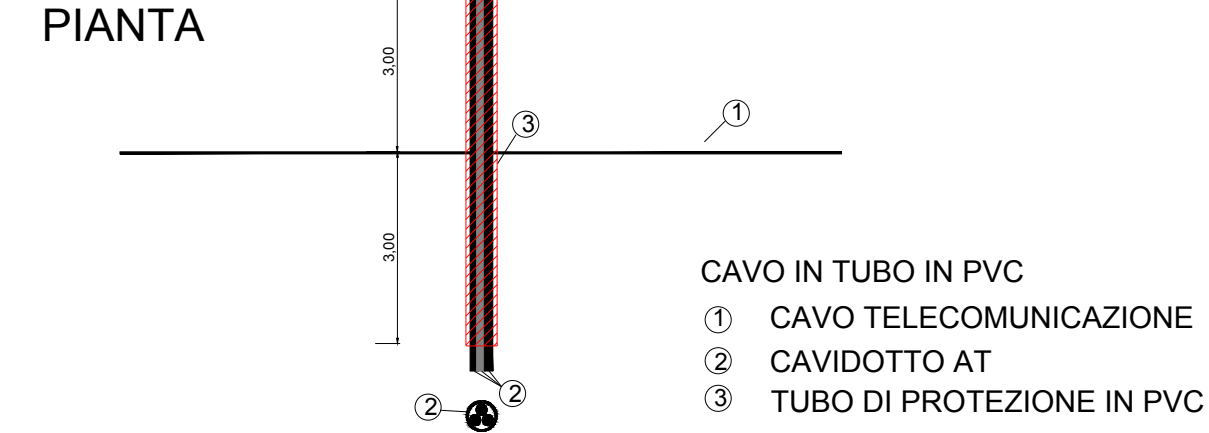
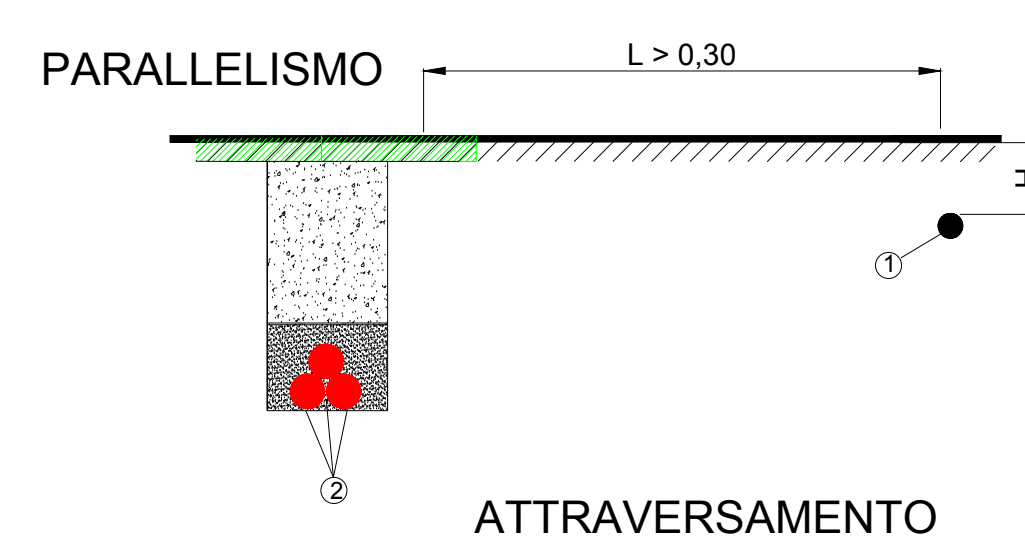
ATTRAVERSAMENTO TUBAZIONE GAS



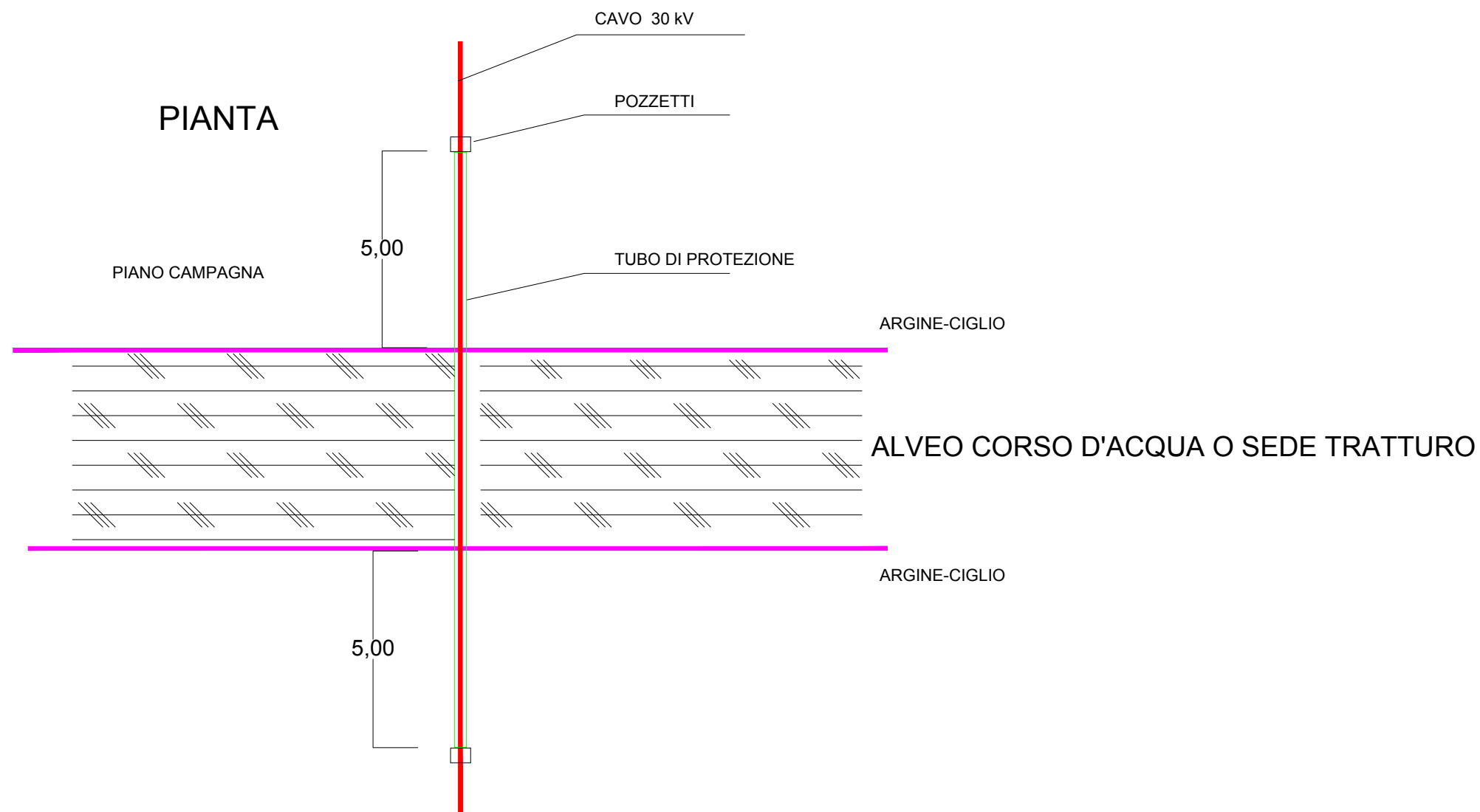
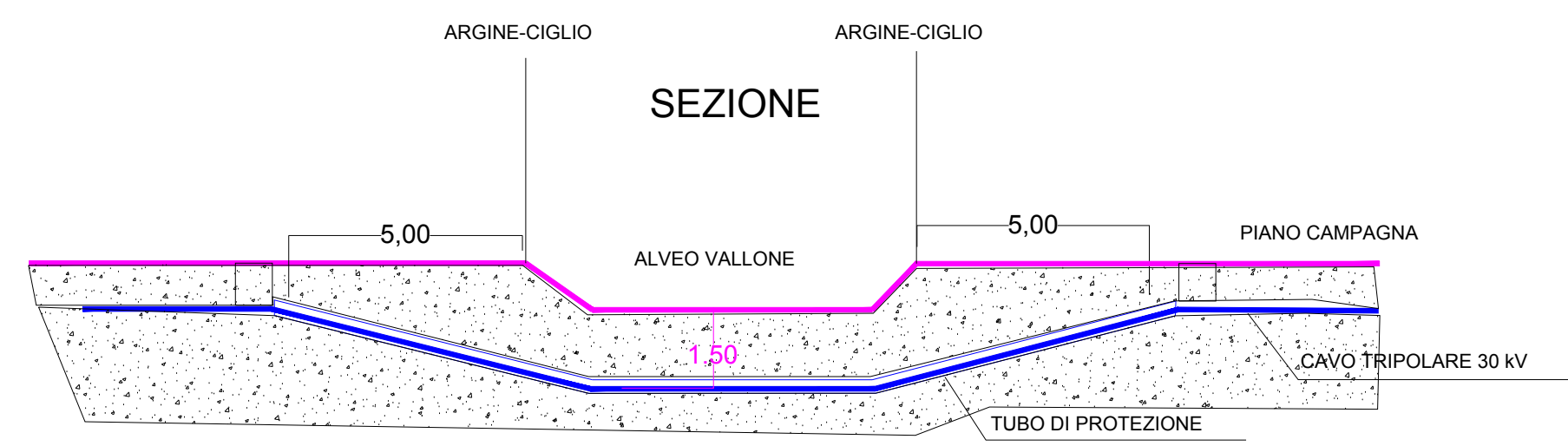
ATTRAVERSAMENTO TUBAZIONE ACQUA



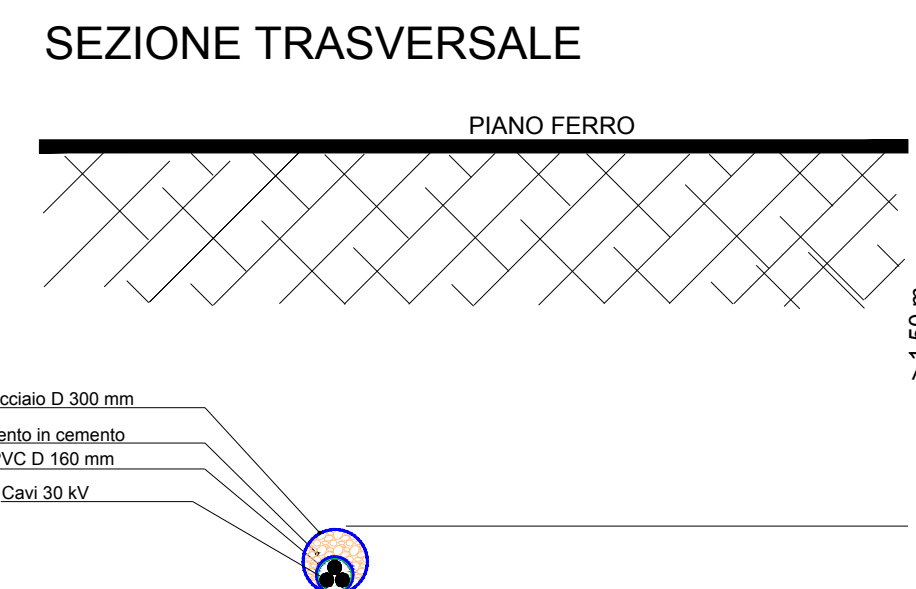
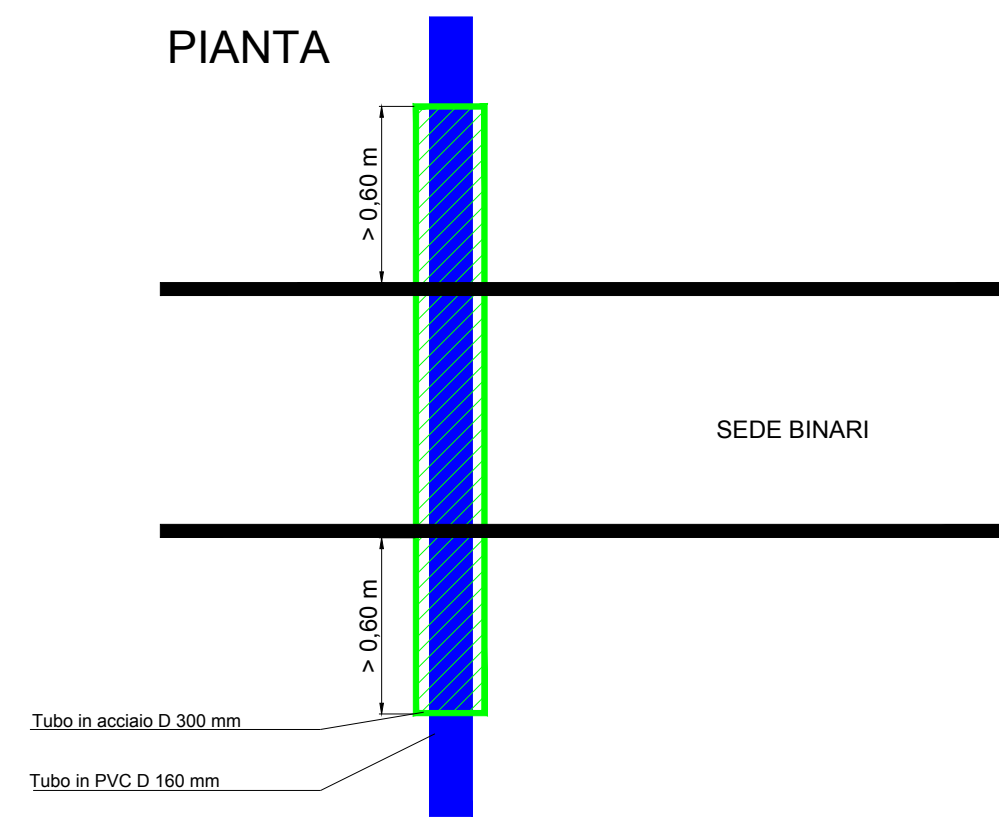
ATTRAVERSAMENTO CAVO TLC



ATTRAVERSAMENTO CANALE-TRATTURO



ATTRAVERSAMENTO FERROVIA



Tipici di attraversamento rif. Norme CEI 11-17



**CITTA' DI
SANTERAMO IN COLLE**

PROGETTO DEFINITIVO
Impianto fotovoltaico "San Francesco"
della potenza di 65,00 MW in AC e 75,10 MW in DC

COMMITTENTE:



sanfrancesco srl

SANFRANCESCO SRL
Galleria Vintler, 17 - 39100 Bolzano (BZ)
P.IVA: 03044290215
Tel: 0039 02 99749383

SVILUPPATORE:



TEKNE
SOCIETÀ DI INGEGNERIA

TEKNE srl
Via Vincenzo Gioberti, 11 - 76123 ANDRIA
Tel +39 0883 553714 - 552841 - Fax +39 0883 552915
www.gruppoitekne.it e-mail: contatti@gruppoitekne.it

ASSOCIATO



ASSOCIATO
OICE

PROGETTAZIONE:



INSE Srl
Via San Giacomo dei Capri, 38
80128 - NAPOLI
Tel. 081 5797998 - e-mail: inse.srl@virgilio.it




PD
PROGETTO DEFINITIVO

Tipici attraversamenti infrastrutture e servizi

Tavola:
PF5FR65-D-06

Data 1ª emissione:
Novembre 2019

Redatto:
N. Galdero
P. Foglioso

Verificato:
F. Di Massimo

Approvato:
SAN FRANCESCO Srl

Scala:

Protocollo Tekne:

TKA562