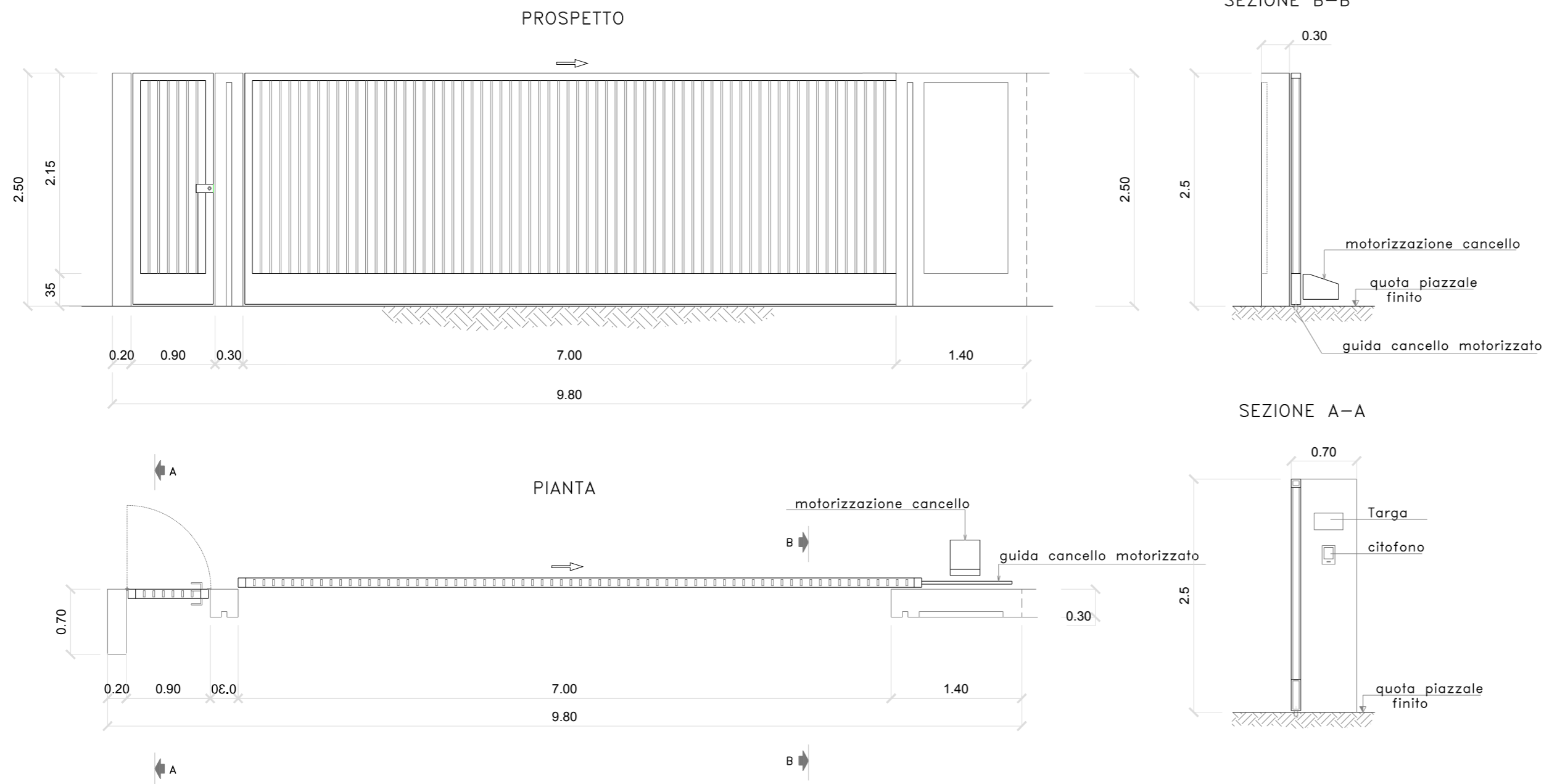
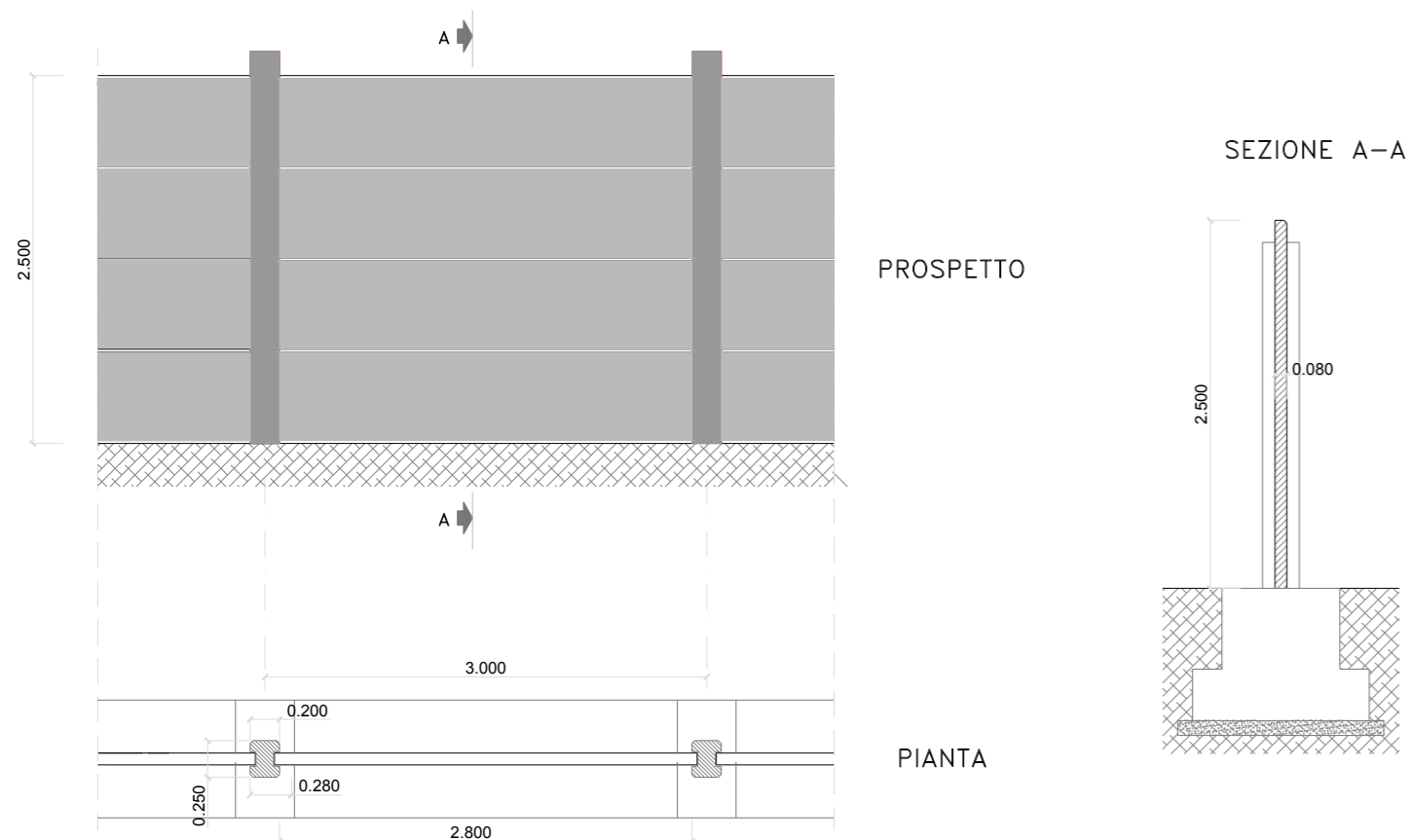


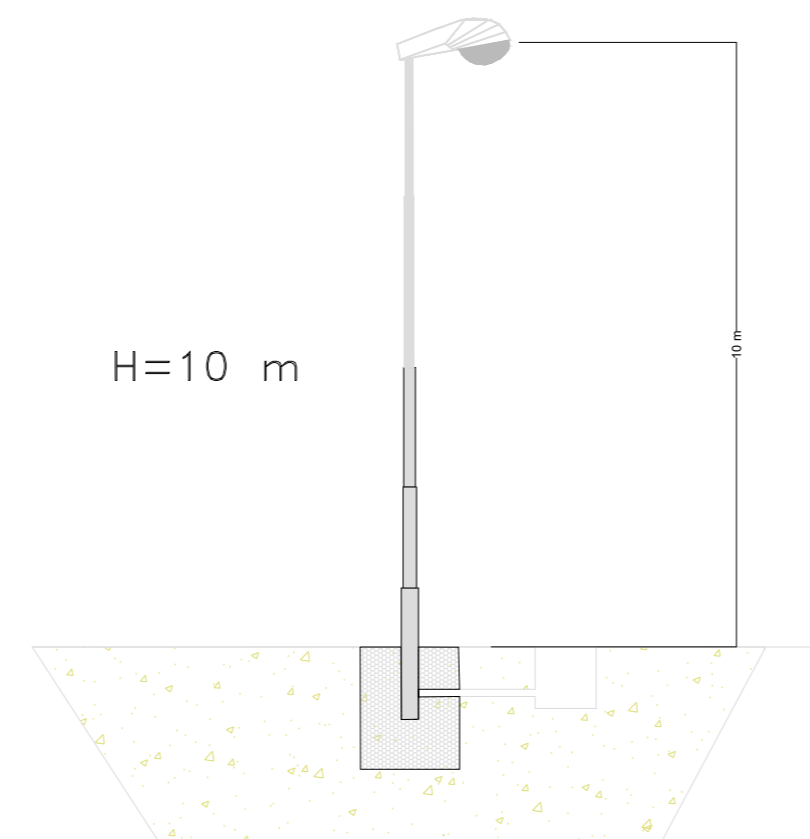
# CANCELLO



# RECINZIONE



# PALINA DI ILLUMINAZIONE



COMMITTENTE:



SANFRANCESCO SRL  
Galleria Vintler, 17 - 39100 Bolzano (BZ)  
P.IVA: 03044290215  
Tel: 0039 02 99749383

SVILUPPATORE:



TEKNE srl  
Via Vincenzo Gioberti, 11 - 76123 ANDRIA  
Tel +39 0883 553714 - 552841 - Fax +39 0883 552915  
www.gruppotekne.it e-mail: contatti@gruppotekne.it



PROGETTAZIONE:



INSE Srl  
Via San Giacomo dei Capri, 38  
80128 - NAPOLI  
Tel. 081 5797998 - e-mail: inse.srl@virgilio.it



PD

PROGETTO DEFINITIVO

Cancello - Recinzione - Palina illuminazione

Tavola:  
PFSFR65-D-14

Filename:  
inse/Sanfrancesco/Cancello - Recinzione - Palina Illuminazione.dwg

n° revisione	1	Redatto: N. Galdero P. Esposito	Verificato: F. Di Maso	Approvato: SANFRANCESCO Srl	Scala: 1:50	Protocollo Tekne:  TKA562
	2					
	3					
	4					