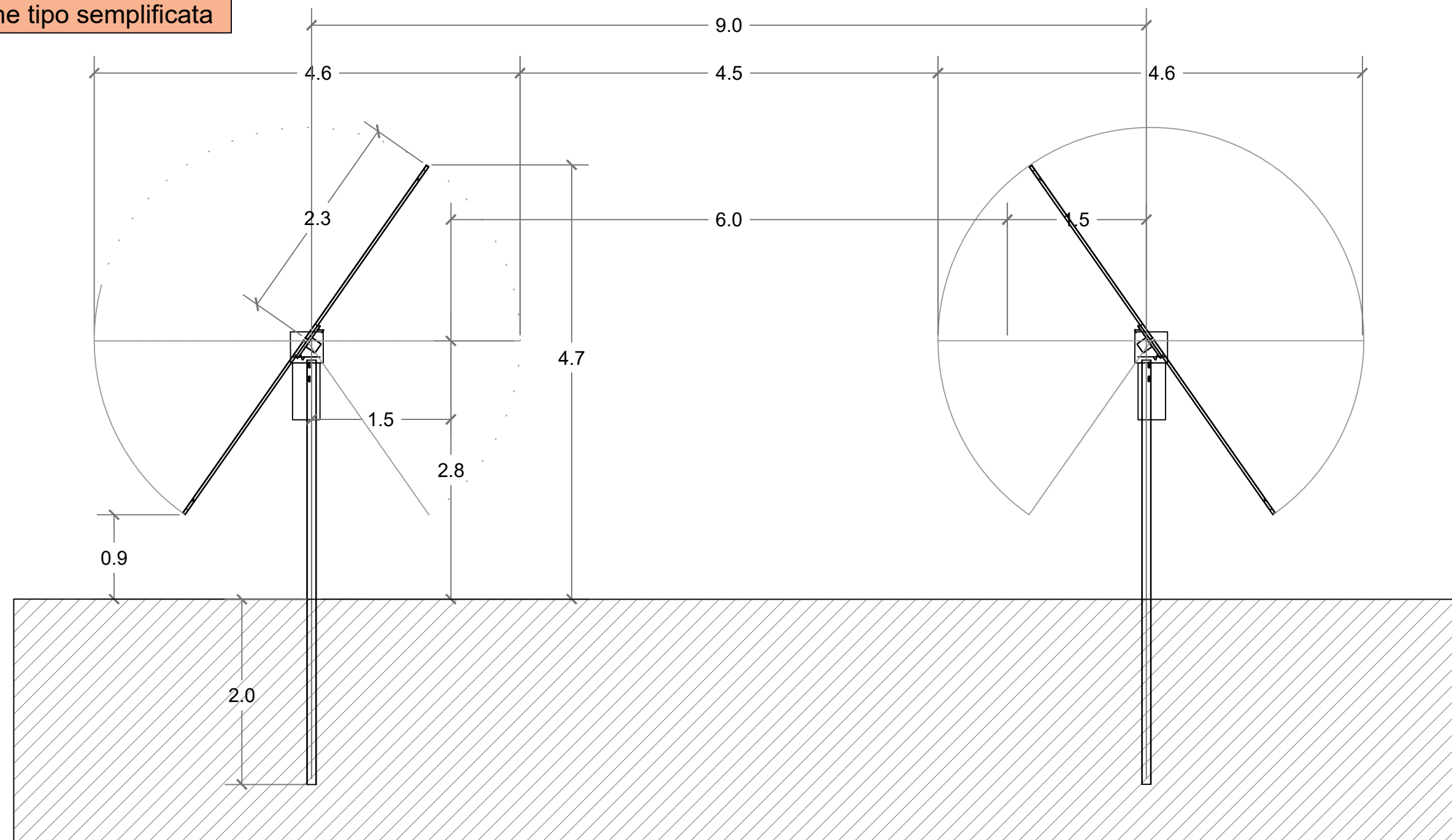
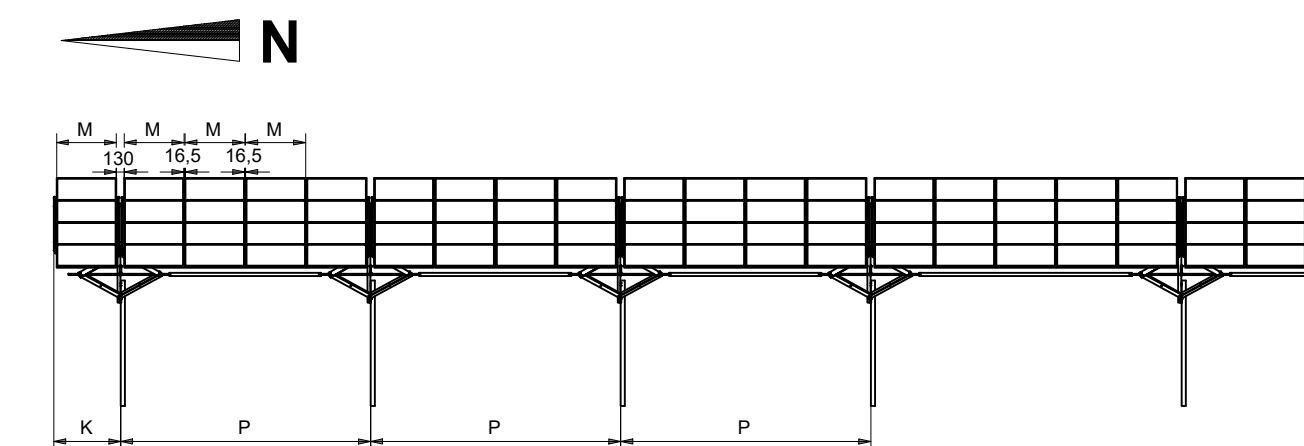




Sezione tipo semplificata

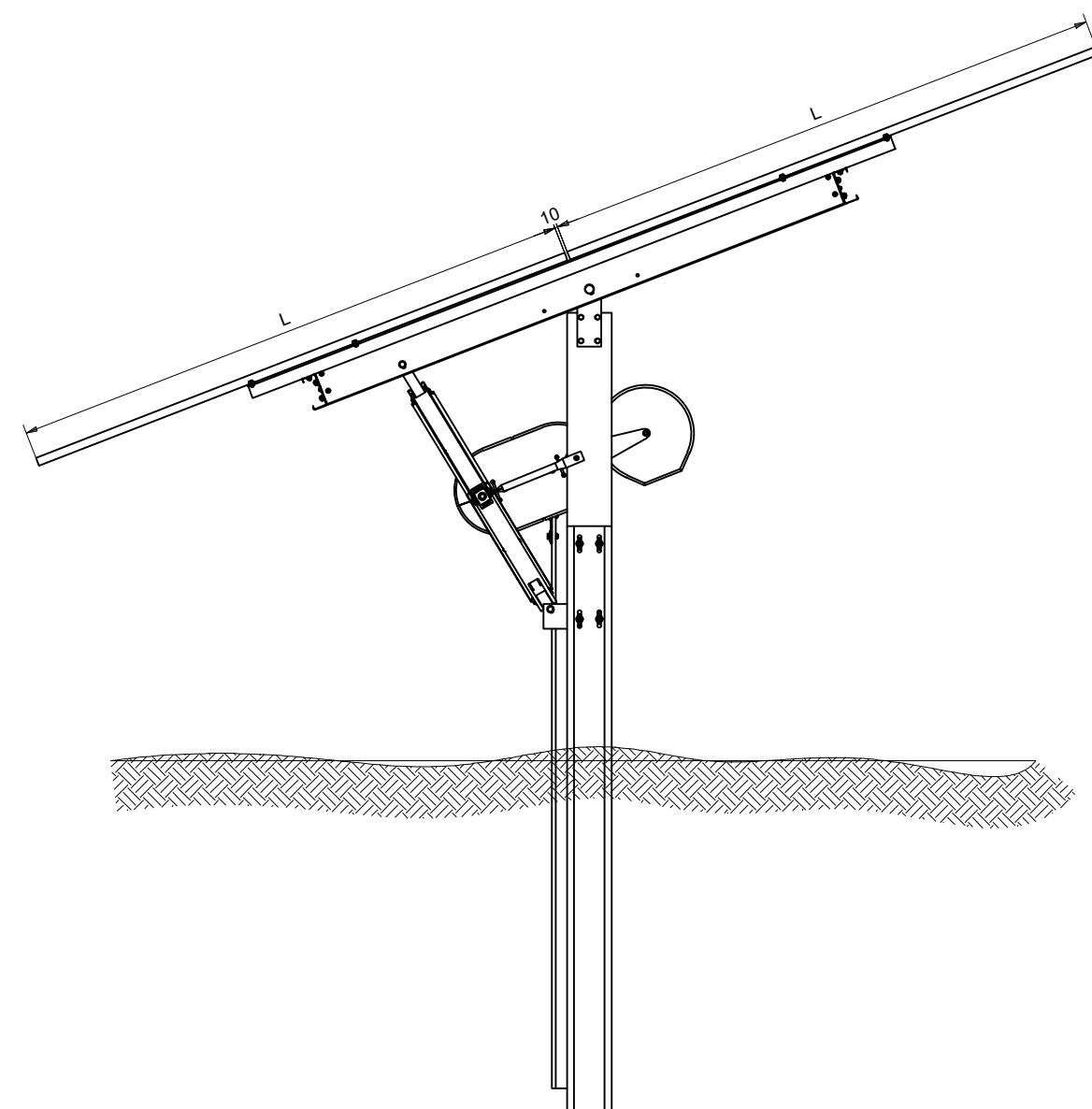


Dettaglio fila

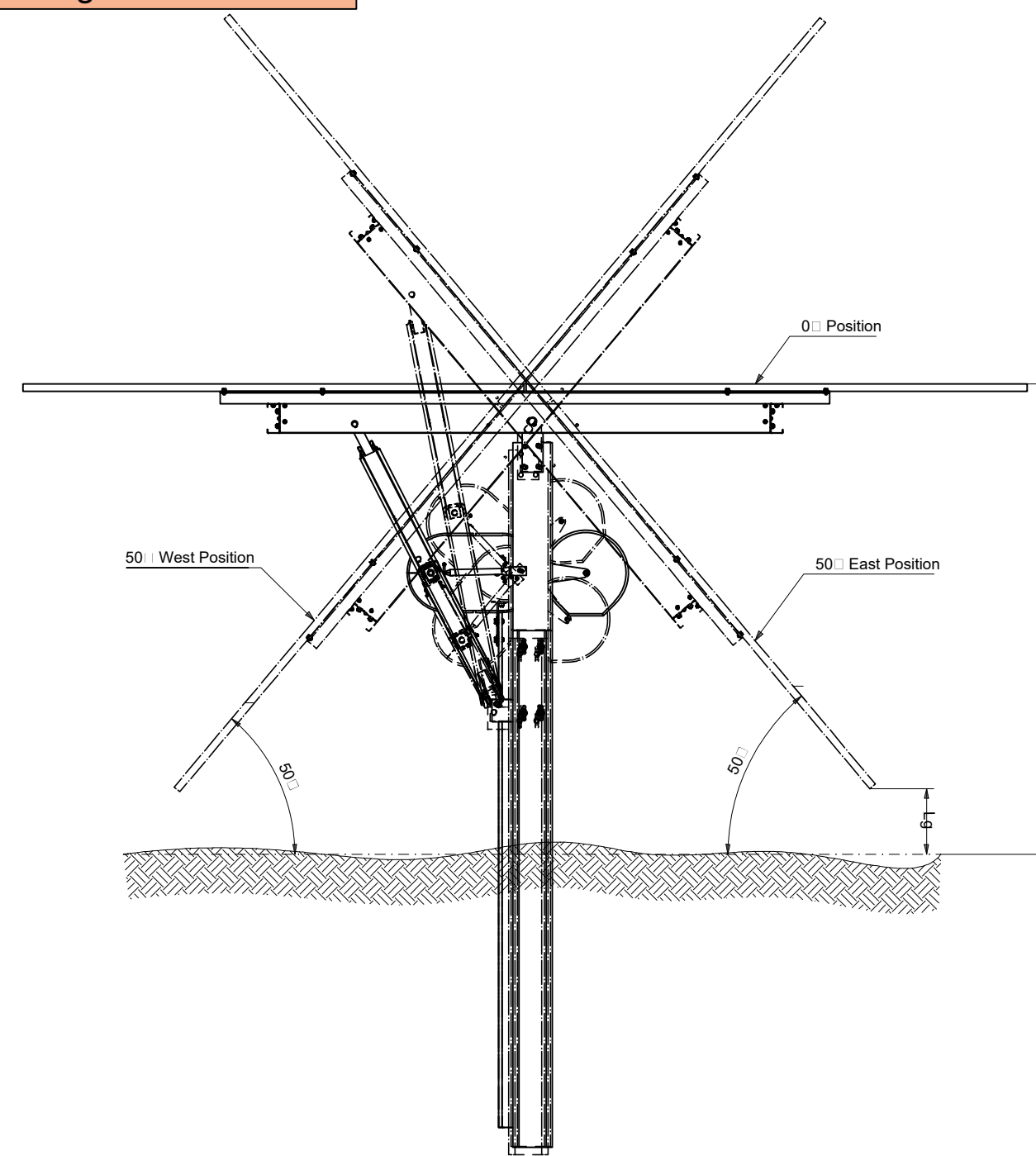


Total piles = up to 26 x Support Mechanism + 1x Motor Pile

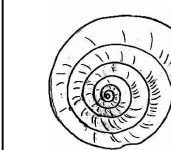
Dettaglio tracker



Dettaglio tracker - tilt



COMMITTENTE:



SANFRANCESCO Srl
Viale Duca d'Aosta, 51
39100 Bolzano
VAT: 03044290215
Tel: 0039 02 45440820

PROGETTAZIONE:

SOLAR KONZEPT ITALIA Srl
Via Fabio Filzi, 25/A
20124 Milano
VAT: 02988580219
Tel: 0039 02 45440820

IL TECNICO:

Dott. Arch. Marco Chiappa
Via Fabio Filzi, 25/A
20124 Milano
Tel: 0039 3388724465
Pec: chiappa.16531@oamilano.it

PD

PROGETTO DEFINITIVO

PARTICOLARI COSTRUTTIVI TRACKER

Tavola:

47

Data 1ª emissione:
Settembre 2022

Redatto:
G. Doganiero

Verificato:
M. Chiappa

Approvato:
M. Chiappa

Scala:
1:50
1:100

Protocollo SKI:

n°	revisione			
1				
2				
3				
4				