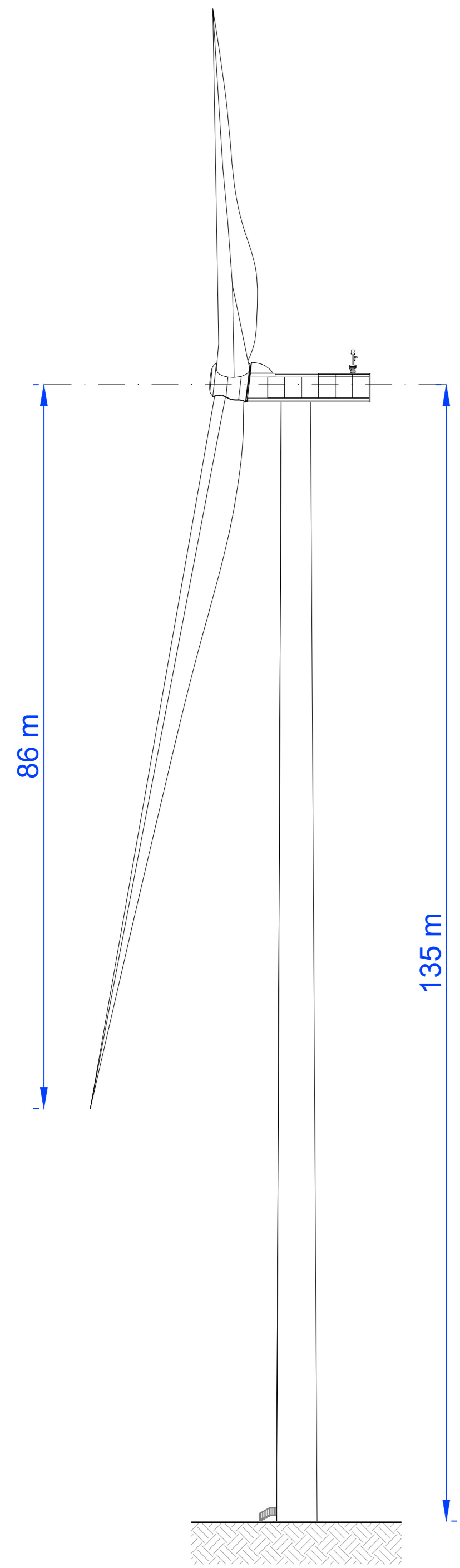
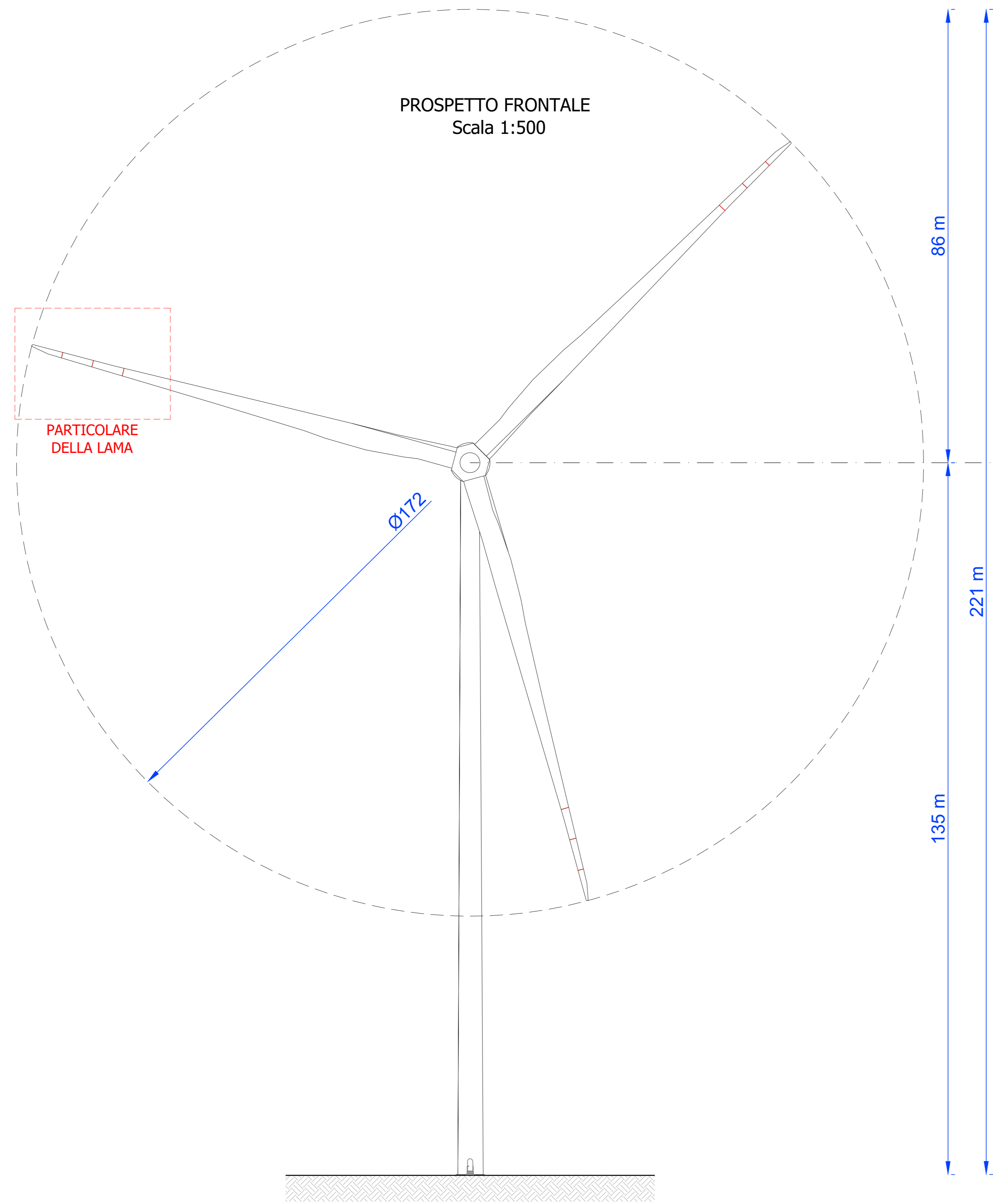


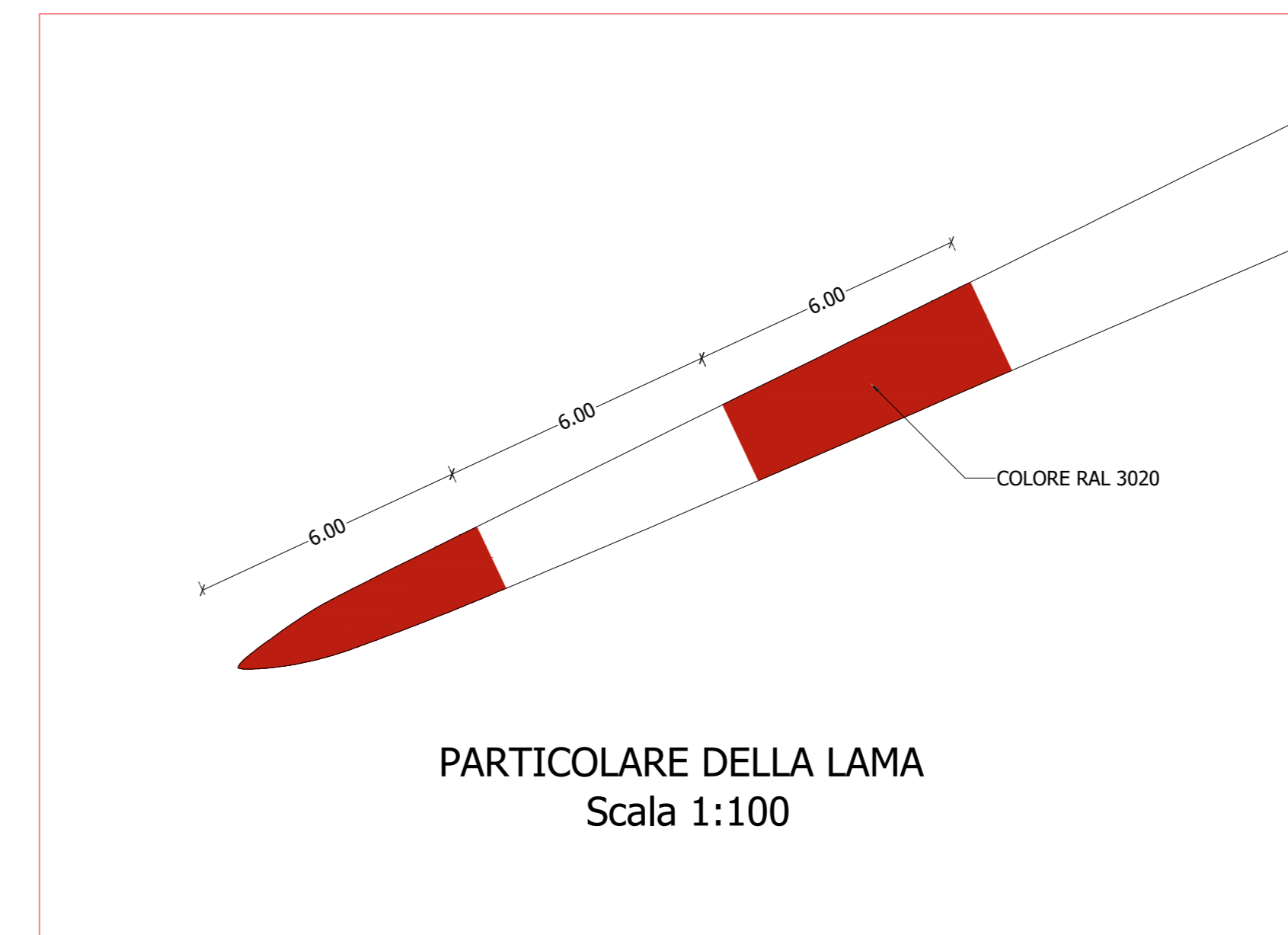
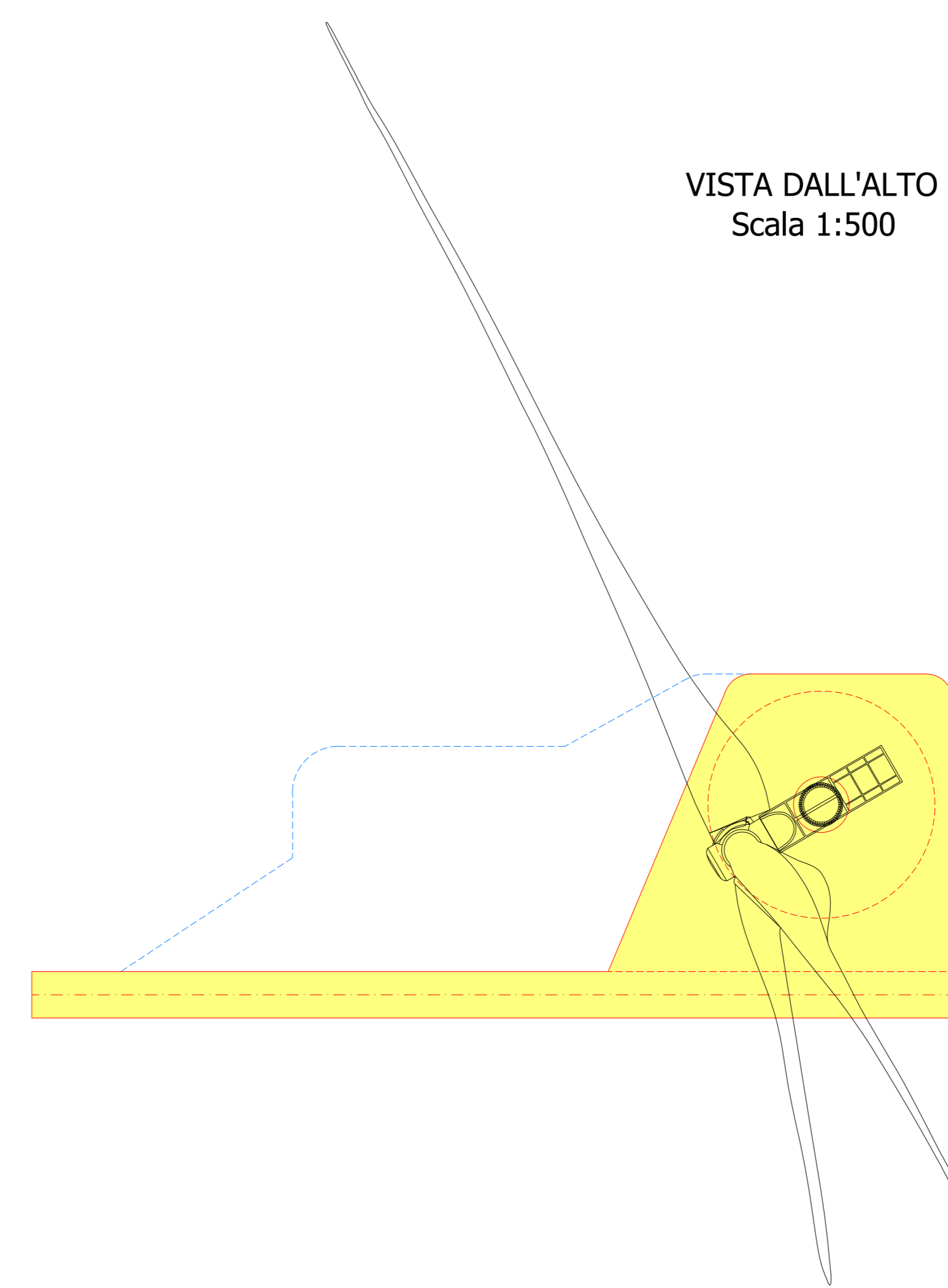
PROSPETTO LATERALE
Scala 1:500



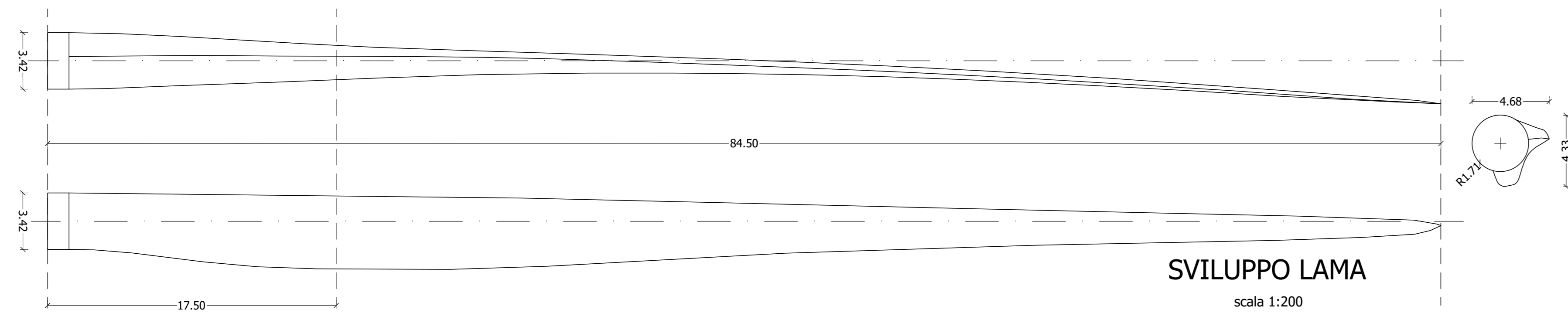
PROSPETTO FRONTALE
Scala 1:500



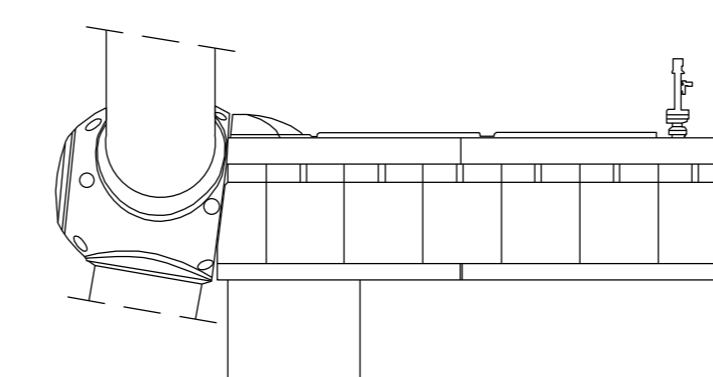
VISTA DALL'ALTO
Scala 1:500



PARTICOLARE DELLA LAMA
Scala 1:100



SVILUPPO LAMA
scala 1:200



PARTICOLARE NAVICELLA
scala 1:200



NOTE:

- Le dimensioni riportate sono relative ad un modello generico di turbina di grande taglia. In base al modello di aerogeneratore selezionato in fase esecutiva, tali dimensioni potranno variare rispettando comunque l'altezza complessiva massima di 221 m (diametro del rotore, massimo 172 m; altezza al mozzo, massimo 135 m).
- Le quote presenti sono espresse in metri.

Regione: Sicilia
Provincia: Palermo
Comune: Castellana Sicula - Polizzi Generosa
Località: Cozzo Baglianello

Castellana Sicula
Progetto Definitivo

Titolo: Tipico aerogeneratore

CODICE ELABORATO GRAFICO

IT / EOL / E-CASI / PDF / I / TP / 007 - a

Visti / Timbri:



Note:

REVISIONI					
Data	Rev.	Descrizione revisioni	Elaborato:	Controllato:	Approvato:
15/11/2022	a	Immissione	Serbia srl	Aggi Castellana Polizzi srl	Serbia srl

asja Castellana Sicula Polizzi
SERDEA SERDEA S.p.A. 10024 Sicula, I-24129 - Bergamo (BG) Via Monte Baldo, 3
 T +39 035 82 95 960
 email: info@serdea.it
 Agg. Castellana Polizzi s.r.l.
 I-10038 - Alghero (SS) Via Isonzo, 70
 T +39 011 95 79 211
 F +39 011 95 79 245