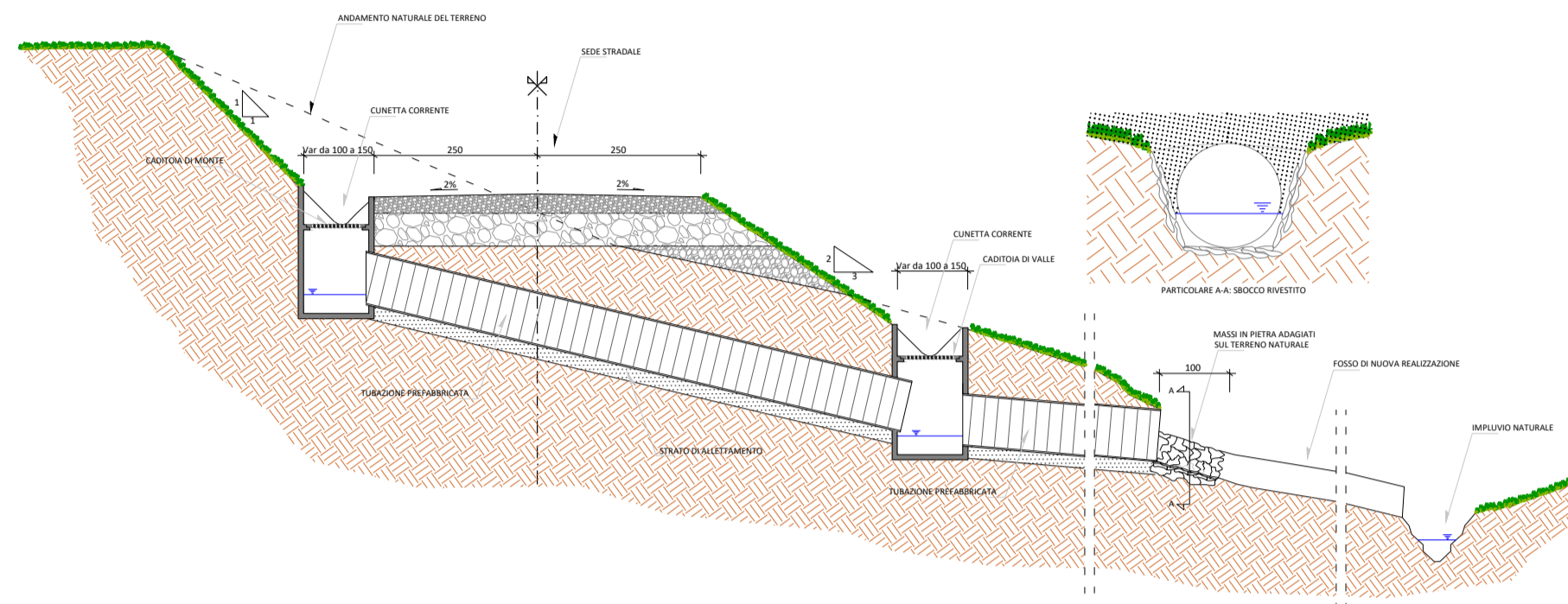
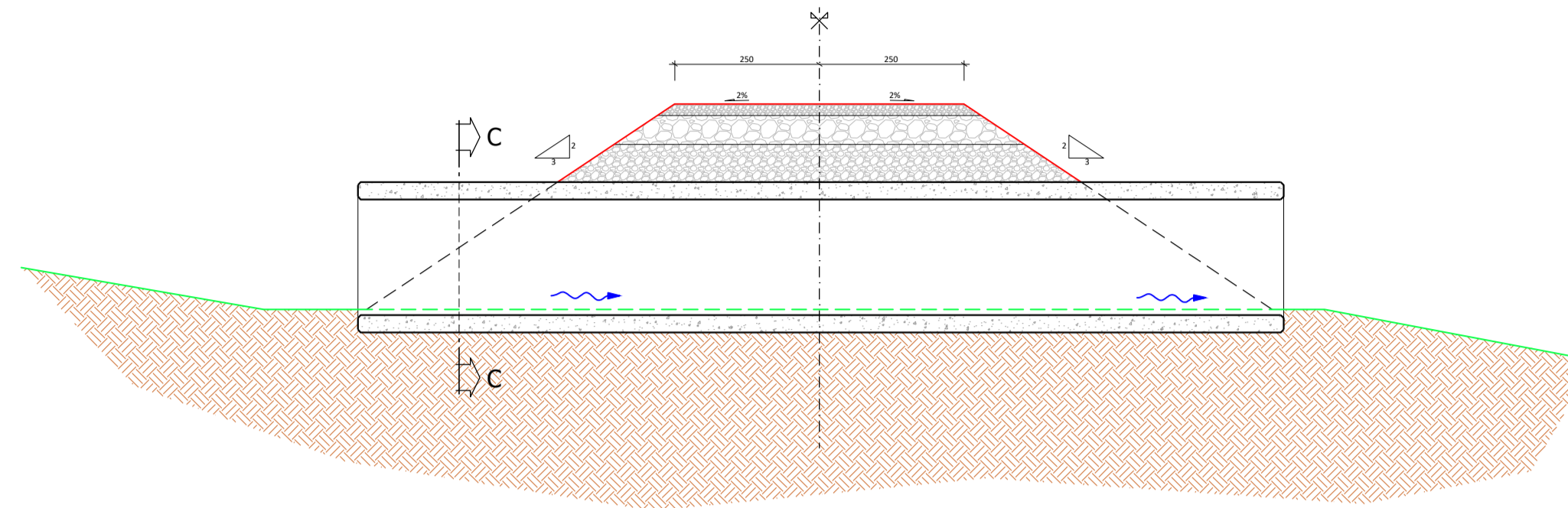


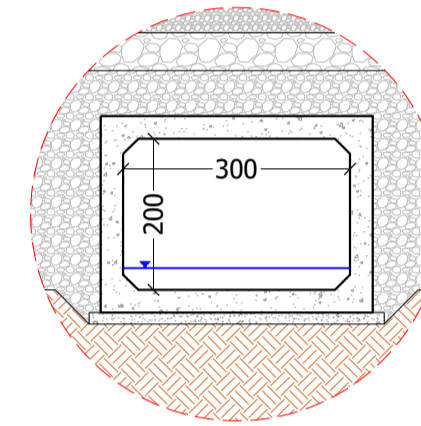
Sezione tipo A
Attraversamento idraulico con tubazione prefabbricata
scala 1:100



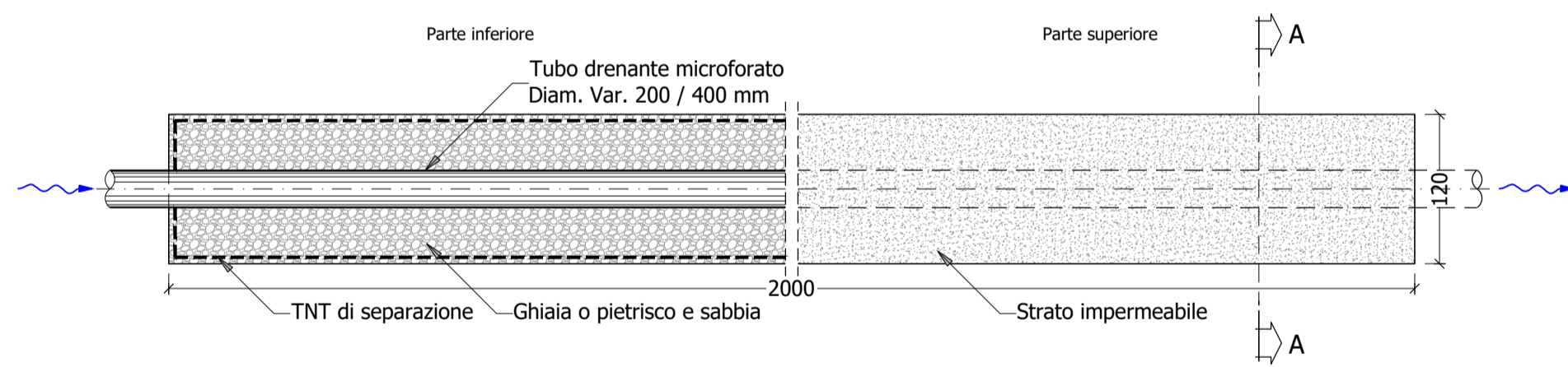
Sezione tipo B
Attraversamento idraulico con tombino scatolare
scala 1:100



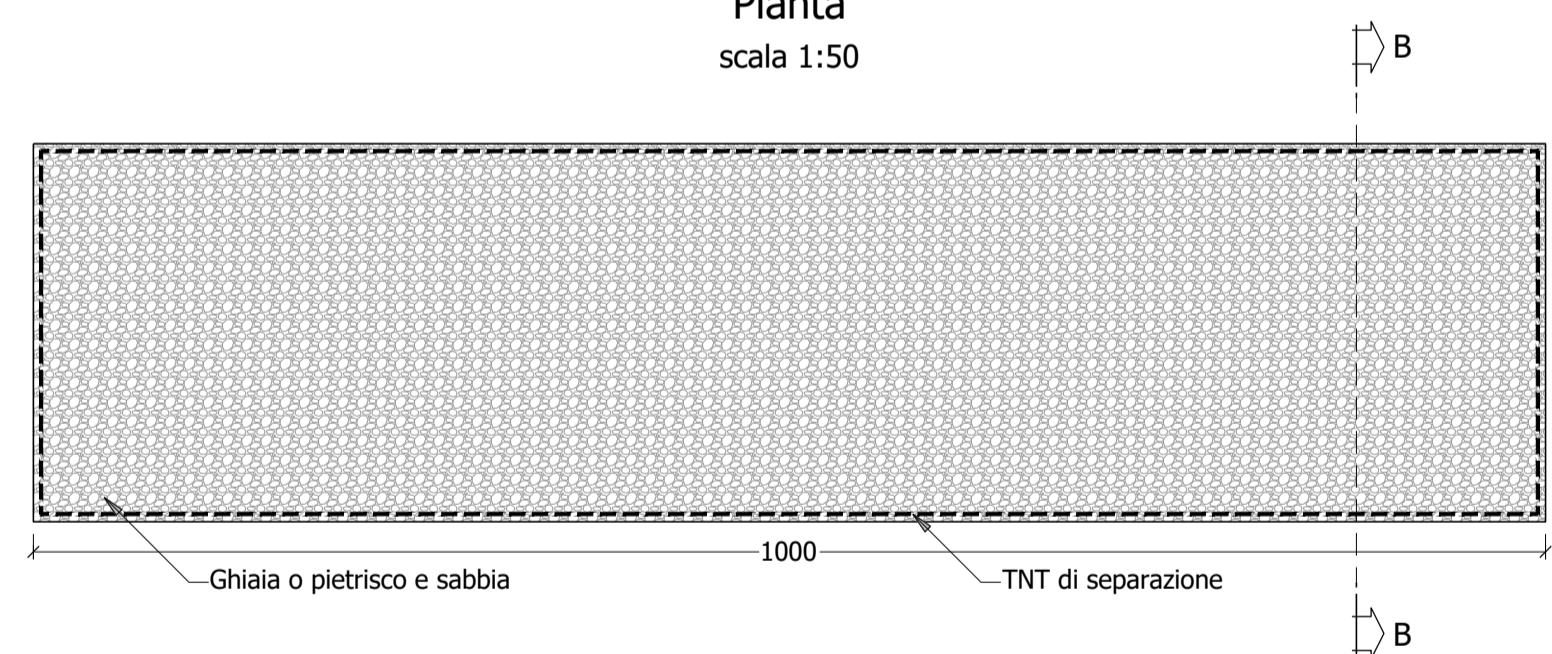
Sezione C-C
scala 1:100



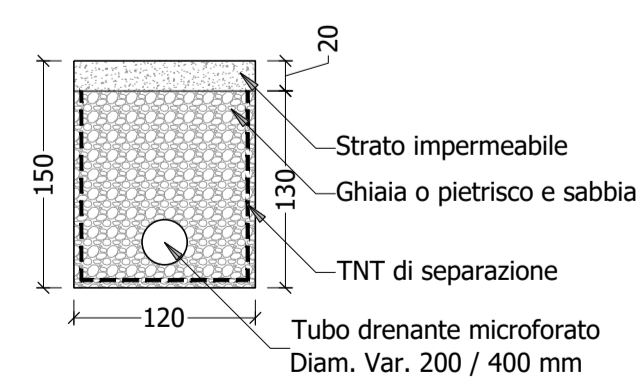
Trincea drenante
Pianta
scala 1:50



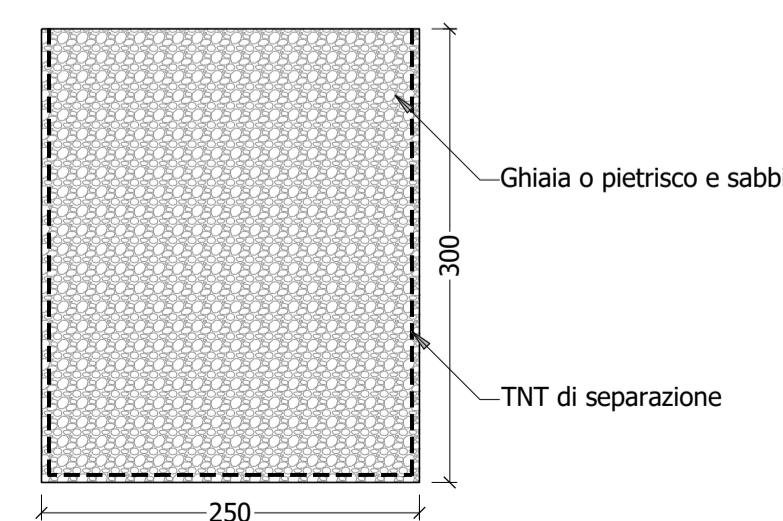
Setto drenante
Pianta
scala 1:50



Trincea drenante
Sezione trasversale A-A
scala 1:50



Setto drenante
Sezione trasversale B-B
scala 1:50



NOTE:

- Nel presente elaborato sono indicati i tipici delle opere idrauliche, per la loro ubicazione fare riferimento agli elaborati delle piazzole: CS01, CS02, CS03, CS04, CS05, CS06 e CS07.
- L'attraversamento idraulico con tombino scatolare è riportato in dettaglio negli elaborati della piazzola CS03.
- Il presente elaborato è da intendersi un tipico. Pertanto, le dimensioni ed i materiali presenti sono meramente indicativi e saranno oggetto di dettaglio.
- Le quote presenti sono espresse in cm.

Regione: Sicilia
Provincia: Palermo
Comune: Castellana Sicula - Polizzi Generosa
Località: Cozzo Bagianello

Castellana Sicula
Progetto Definitivo

Titolo: Tipico opere idrauliche

CODICE ELABORATO GRAFICO

IT / EOL / E-CASI / PDF / C / TP / 010 - a

Visti / Timbri:



Note:

REVISIONI				
Data	Rev.	Descrizione revisioni	Elaborato:	Approvato:
15/11/2022	a	Prima emissione	Serdea srl	Asja Castellana Polizzi srl

asja Castellana Polizzi

SERDEA SERDEA SRL
I - 24129 - Bergamo (BG) Via Monte Bastia, 3
T +39 035 52 95 593
email: info@serdea.it

Asja Castellana Polizzi s.r.l.
I - 10098 - Rivoli (To) Via Ivrea, 70
T +39 011 95 79 211
F +39 011 95 79 245