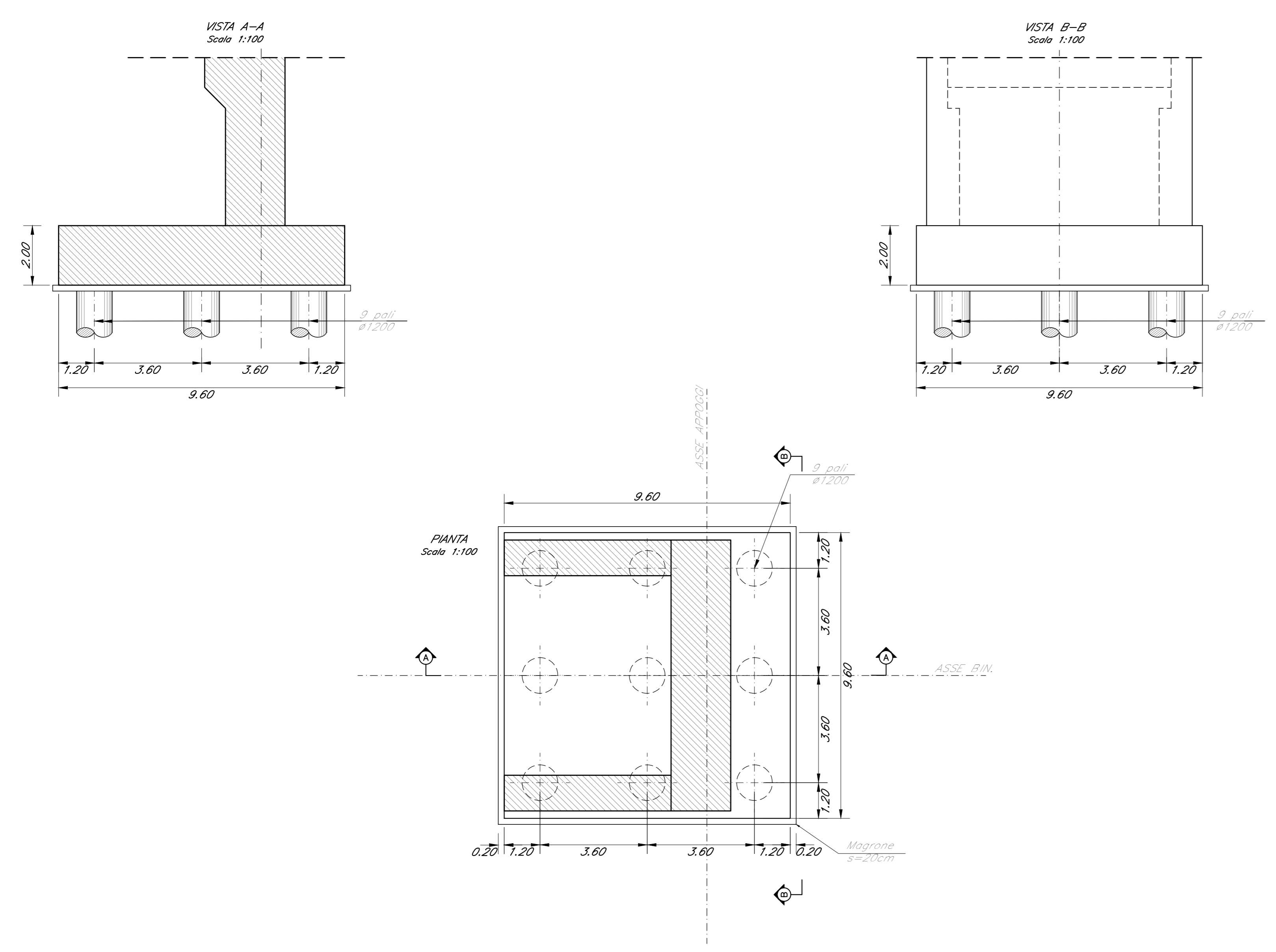
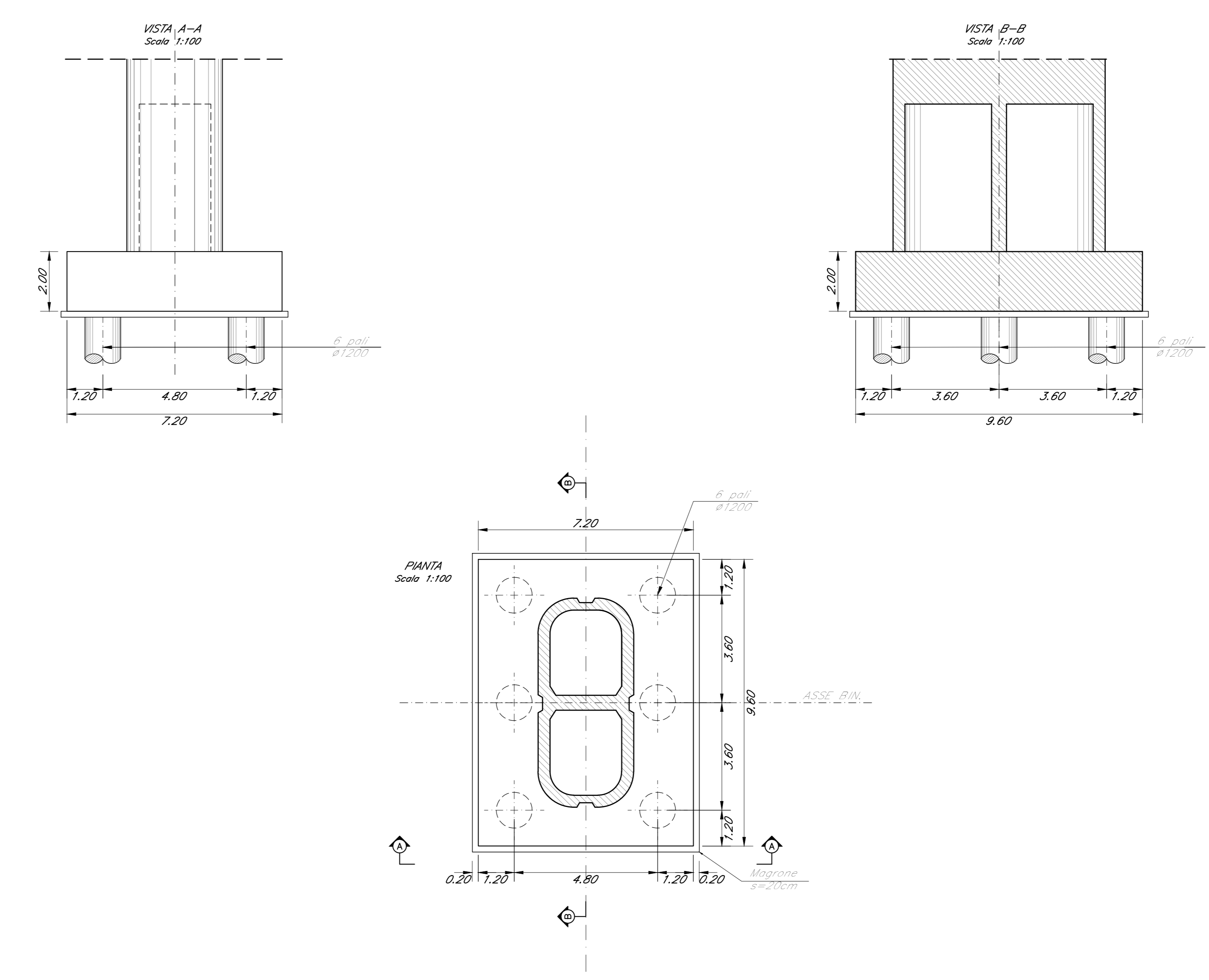


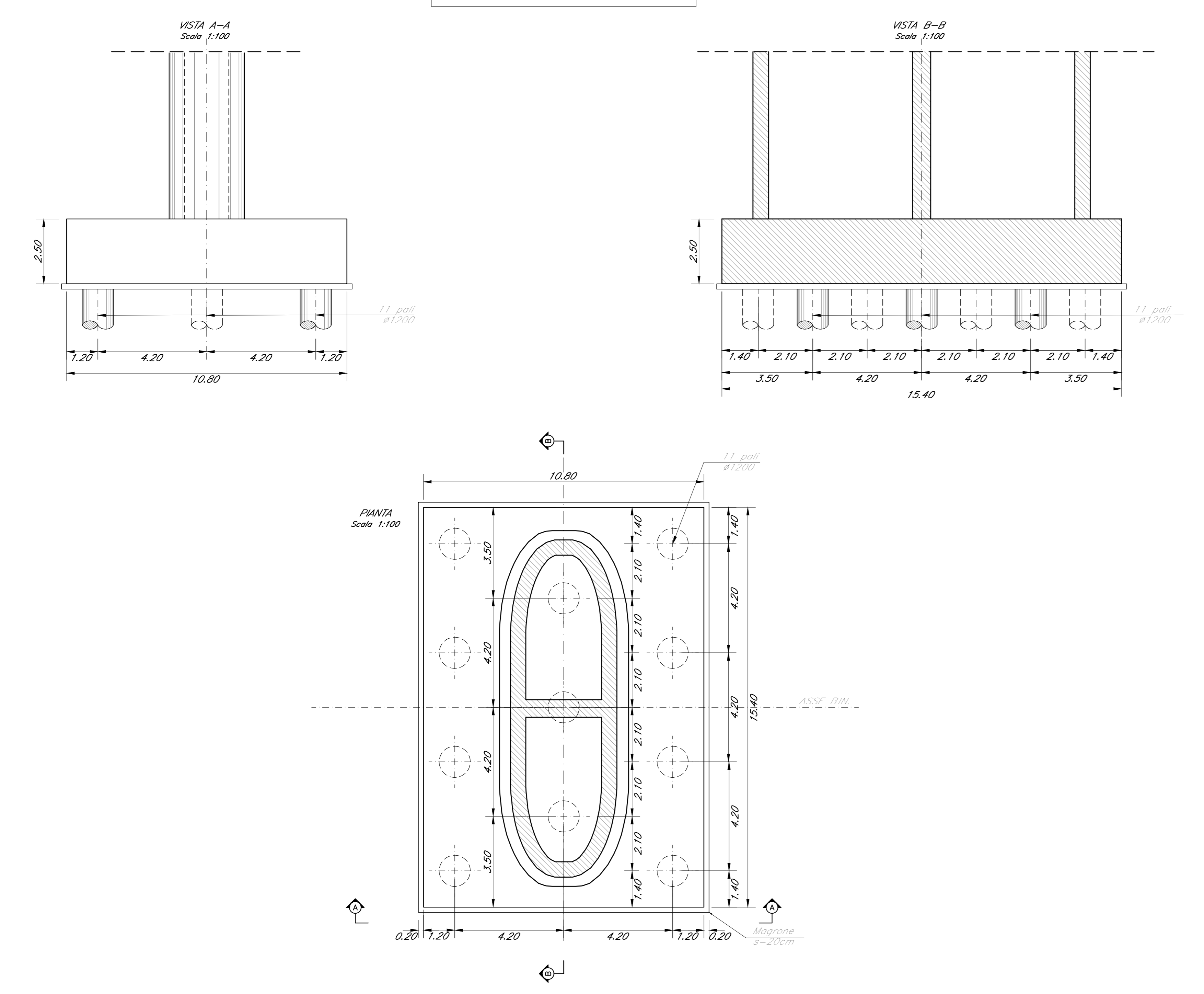
FONDAZIONE TIPO "1"



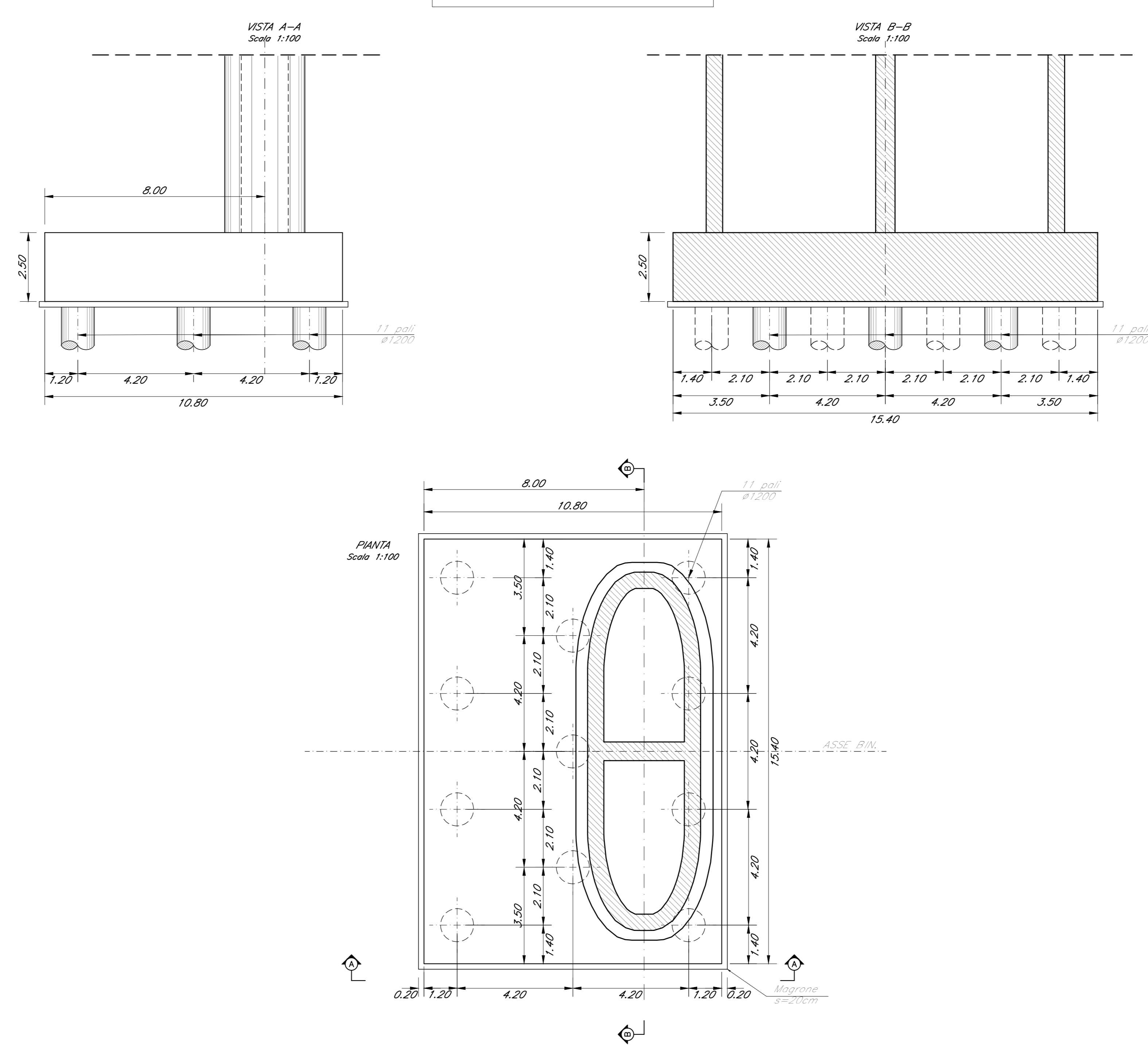
FONDAZIONE TIPO "2"



FONDAZIONE TIPO "3"



FONDAZIONE TIPO "4"



TIPOLOGIE FONDAZIONI SU PALI

VIADOTTO	SOTTOSTRUTTURA	NUMERO FONDAZIONI	FONDAZIONE TIPO	NUMERO PALI	DIAMETRO (mm)	L PALI (m)
VI01	SPA - SPB	2	TIPO 1	9	1200	10
	SPA - SPB	2	TIPO 1	9	1200	10
VI02	SPA	2	TIPO 1	9	1200	16
	da PI a P10 - da P10 a P16	17	TIPO 2	6	1200	16
VI03	PI1-PI7	7	TIPO 1	6	1200	17
	PI8-PI9	9	TIPO 1	11	1200	19
VI04	PI0	1	TIPO 4	11	1200	19

TIPOLOGIE SCAVO PROVVISORIO

VIADOTTO	SOTTOSTRUTTURA	NUMERO FONDAZIONI	FONDAZIONE TIPO	SCAVO	Micropali (ca) / D(mm) / (cm)	L lamelle (ca) / N micropali	L micropali (m)
VI01	SPA - SPB	2	TIPO 1	Aperto 30x20x2	-	-	-
	SPA - SPB	2	TIPO 1	Aperto 30x20x2	-	-	-
VI02	SPA	2	TIPO 1	Aperto 30x20x2	-	-	-
	da PI a P10 - da P10 a P16	17	TIPO 2	Aperto 30x20x2	-	-	-
VI03	PI1-PI7	7	TIPO 2	Aperto 30x20x2	-	-	-
	PI8-PI9	9	TIPO 2	Aperto 30x20x2	-	-	-
VI04	PI P0	8	TIPO 3 (TIPO 4 su P10)	Confinito Lato Viabilità	300/400	25m / 625	9
	PS-PS	2	TIPO 3	Confinito su tutti i lati	300/400	50m / 125	9

NOTA: PER LE CARATTERISTICHE DEI MATERIALI SI RIMANDA ALL' ELABORATO SPECIFICO RR000010TT000000001.

Nota  
Le carpenterie delle pile riportate in tavola sono indicative, le tipologie di fondazione sono applicabili a diverse tipologie di pile e spalle, come indicato negli elaborati specifici relativi a ciascun viadotto



PROGETTAZIONE:  
U.O. OPERE GEOTECNICHE  
U.O. OPERE GEOTECNICHE  
PROGETTO DI FATTIBILITA' TECNICA ECONOMICA

COLLEGAMENTO AEROPORTO OLBIA  
VIADOTTI FERROVIARI  
ELABORATI GENERALI  
CARPENTERIA FONDAZIONI TIPOLOGICHE Tav.1 di 2

SCALA: 1:100

Revis.	Descrizione	Redatto	Data	Verificato	Data	Approvato	Data	Autorizzato	Data
A	EMMISSIONE DEFINITIVA	[Signature]	01/2022	[Signature]	01/2022	[Signature]	01/2022	L. Berardi	01/2022

File:RR001011BAV0000001A.dwg n. Elab.: 1