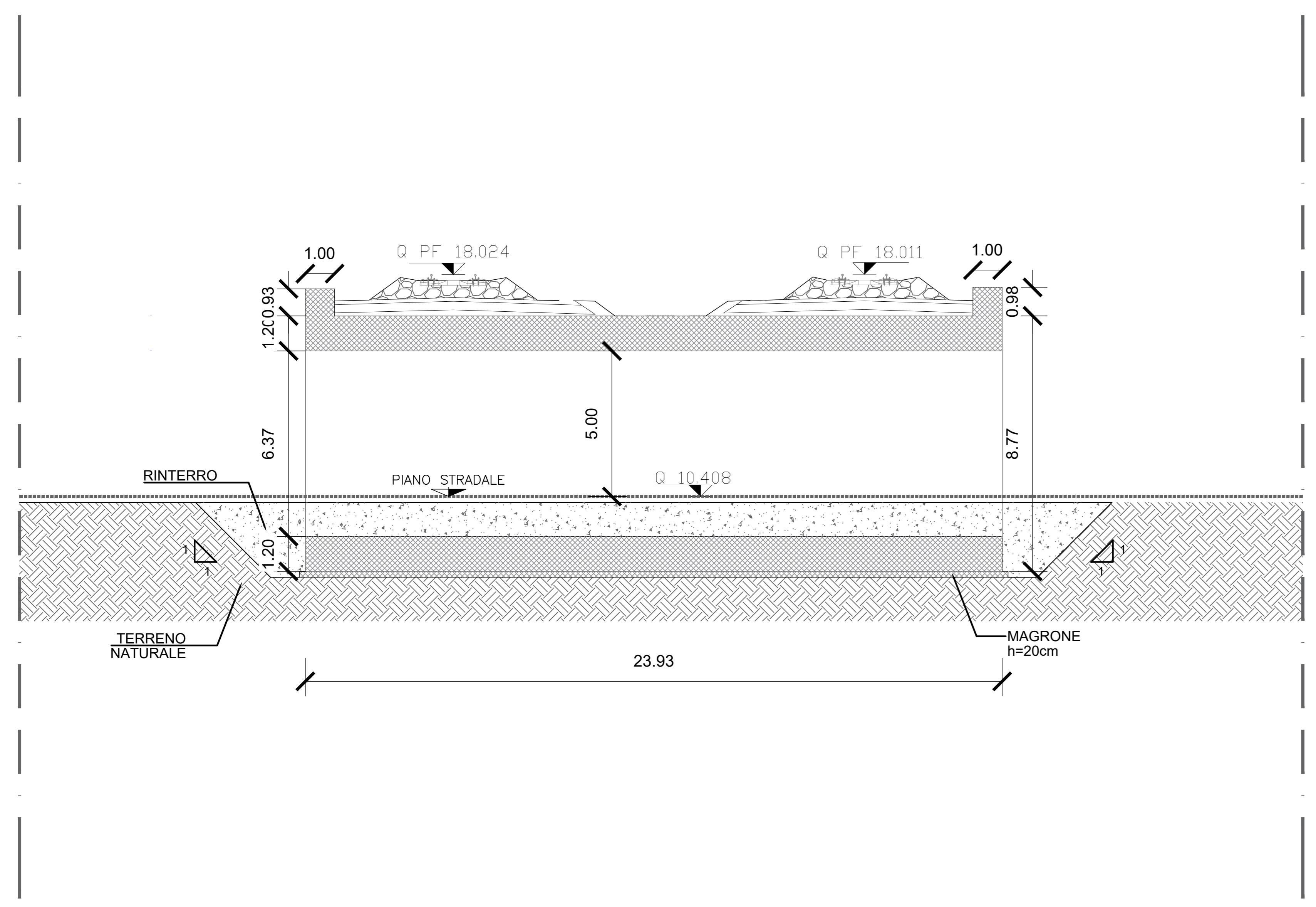
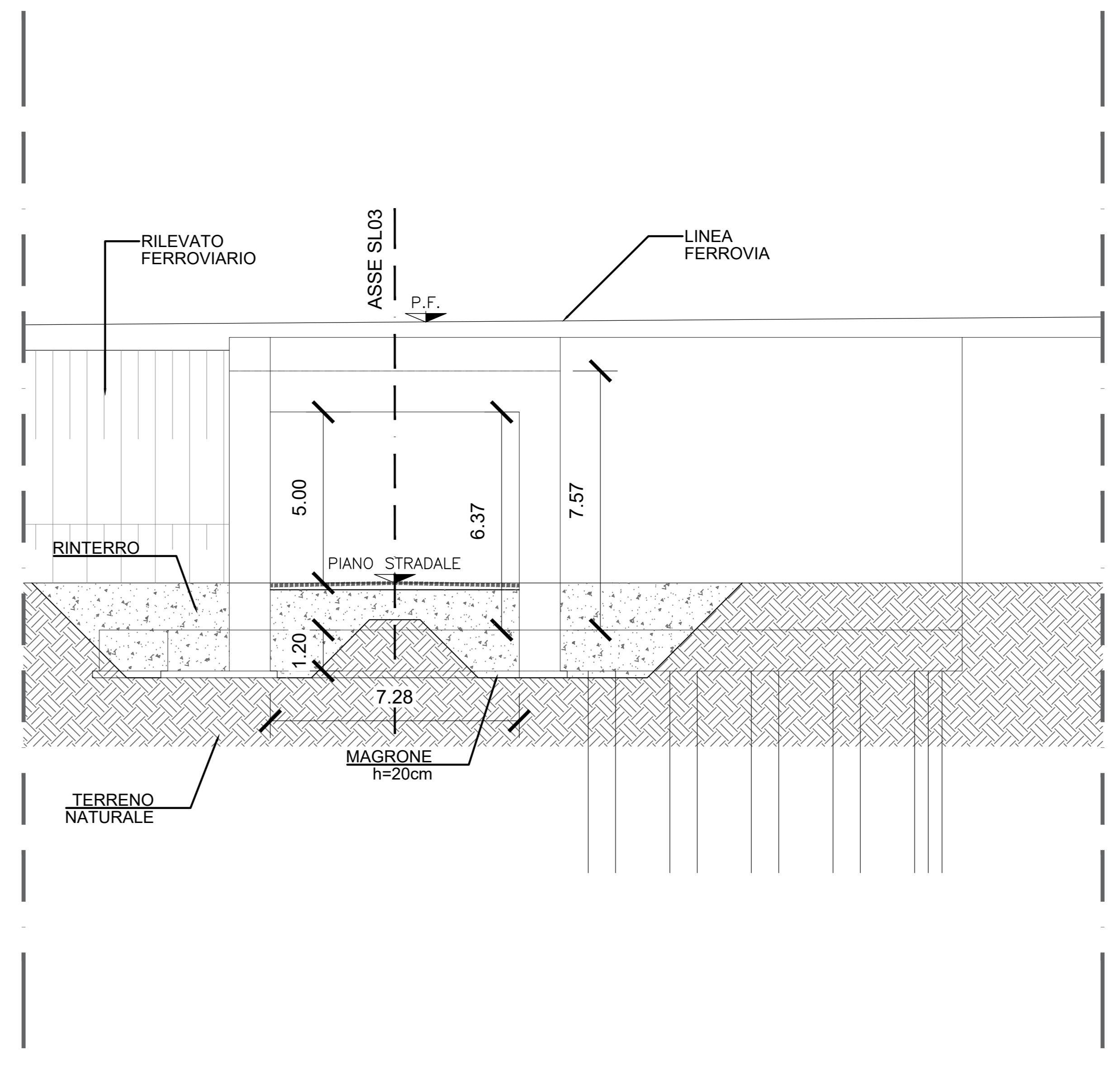


SEZIONE LONGITUDINALE A-A
SCALA 1:100



SEZIONE TRASVERSALE C-C
SCALA 1:100



COMMITTENTE:

RFI
RETE FERROVIARIA ITALIANA
GRUPPO FERROVIE DELLO STATO ITALIANO

PROGETTAZIONE:

ITALFERR
GRUPPO FERROVIE DELLO STATO ITALIANO

U.O. OPERE GEOTECNICHE

PROGETTO DI FATTIBILITA' TECNICA ECONOMICA

COLLEGAMENTO FERROVIARIO CON L'AEROPORTO DI OLBI

SOTTOVIA
SL03 - Sottovia Via Massa Carrara

SCALA:
varie

COMMESSA LOTTO FASE ENTE TIPO DOC. OPERA/DISCIPLINA PROGR. REV.

RR00 10 R 11 PZ SL0300 001 A

Revis.	Descrizione	Redatto	Data	Verificato	Data	Approvato	Data	Autorizzato	Data
A	Emissione Definitiva	PN	04/09/2022	SM	04/09/2022	T. Paoletti	04/09/2022	L. Baraldi	04/09/2022