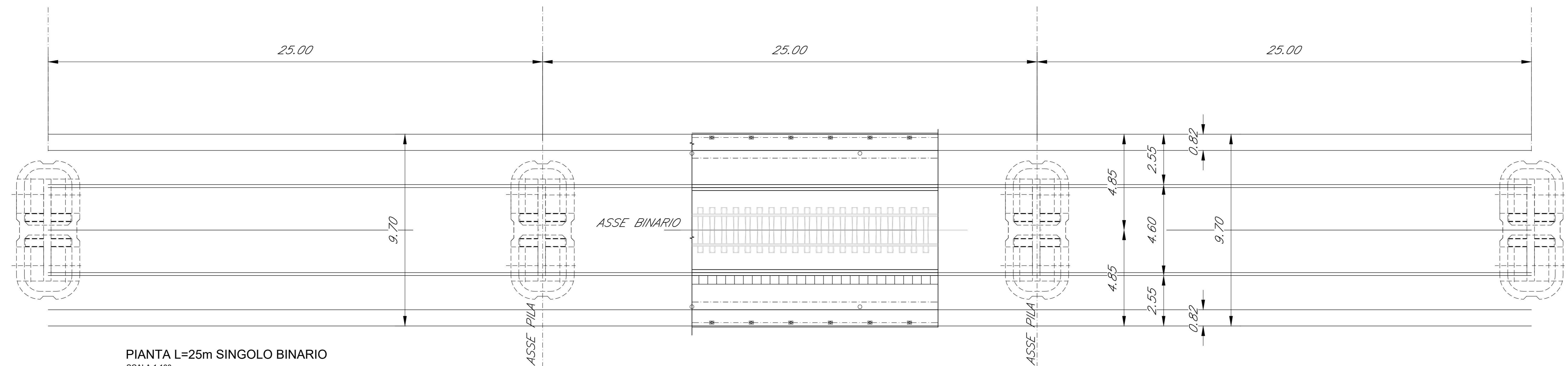
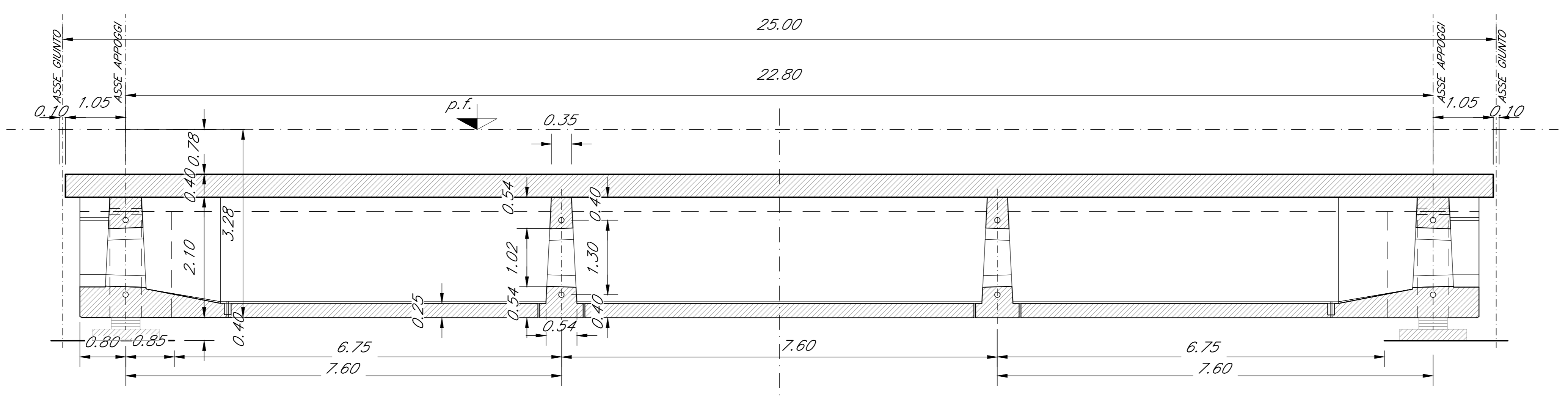


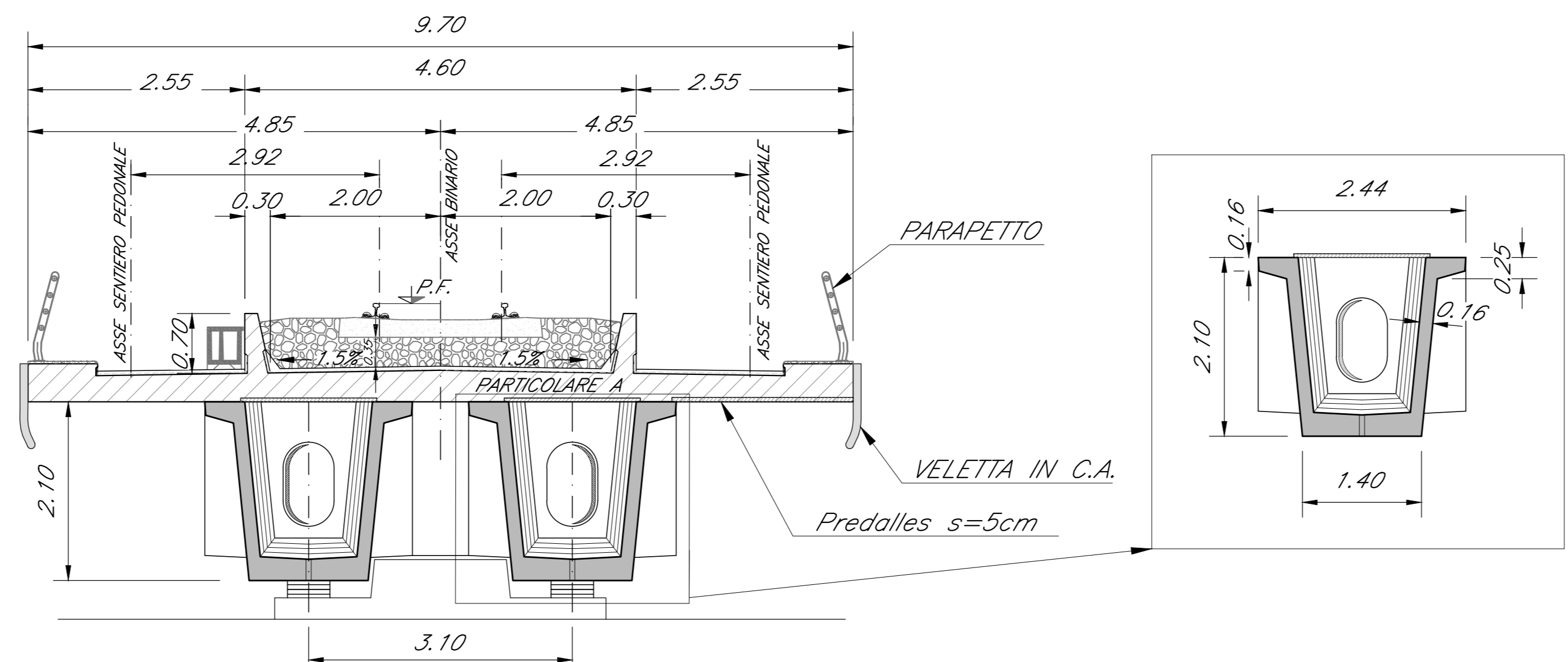
PROSPETTO L=25m SINGOLO BINARIO
SCALA 1:50



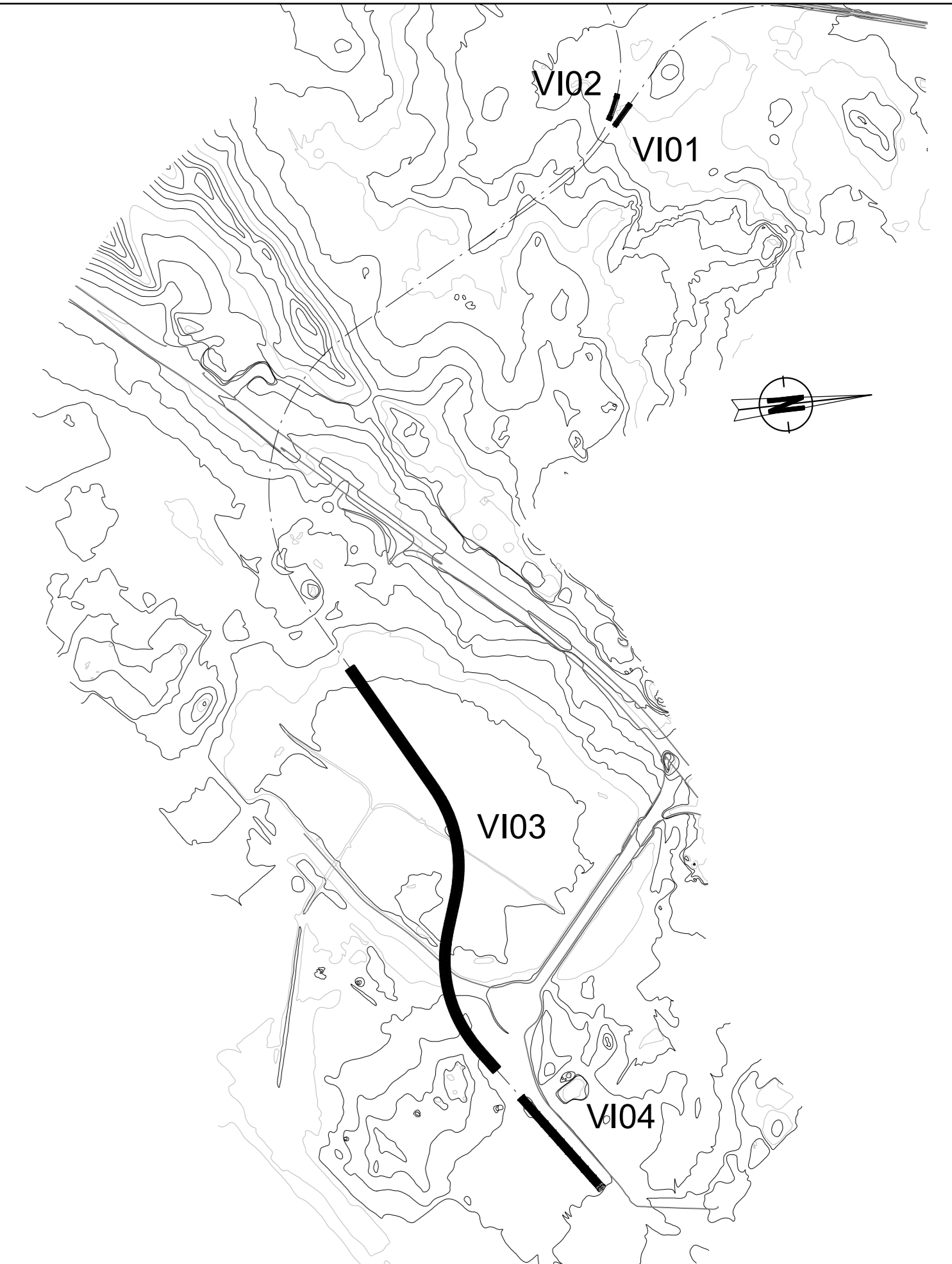
PIANTA L=25m SINGOLO BINARIO
SCALA 1:100



SEZIONE LONGITUDINALE TRAVE IN CAP L=25m
SCALA 1:50



SEZIONE TRASVERSALE L=25m SINGOLO BINARIO
SCALA 1:50



PIANTA GENERALE

NOTA: PER TUTTE LE INFORMAZIONI RELATIVE ALLA PIANTA, PROSPETTO E SEZIONE DEI VIADOTTI SI RIMANDA AGLI ELABORATI RR0010R14PZVI0100001A; RR0010R14PZVI0300001A; RR0010R14PZVI0300002A; RR0010R14PZVI0300003A; RR0010R14PZVI0300004A

NOTA: PER TUTTE LE INFORMAZIONI RELATIVE ALL'INQUADRAMENTO DEI VIADOTTI SI RIMANDA AGLI ELABORATI RR0010R14P8VI0100001A; RR0010R14P8VI0300001A; RR0010R14P8VI0400001A

COMMITTENTE:

PROGETTAZIONE:

U.O. COORDINAMENTO DI SISTEMA E PFTE

PROGETTO DI FATTIBILITA' TECNICA ECONOMICA

COLLEGAMENTO AEROPORTO OLBIA

ELABORATI GENERALI

IMPALCATO IN C.A.P. L=25 ML SINGOLO BINARIO

SCALA: **VARIE**

COMMESSA LOTTO FASE ENTE TIPO DOC. OPERA/DISCIPLINA Progr. REV.

RR00 10 R 14 PZ VI0000 002 A

Revis.	Descrizione	Redatto	Data	Verificato	Data	Approvato	Data	Autorizzato	Data
A	Emissione Esecutiva	CFC	Ott 2022	A. Ciavarella R. Pizzi	Ott 2022	T. Pagani	Ott 2022	G. Ingrassia	Ott 2022