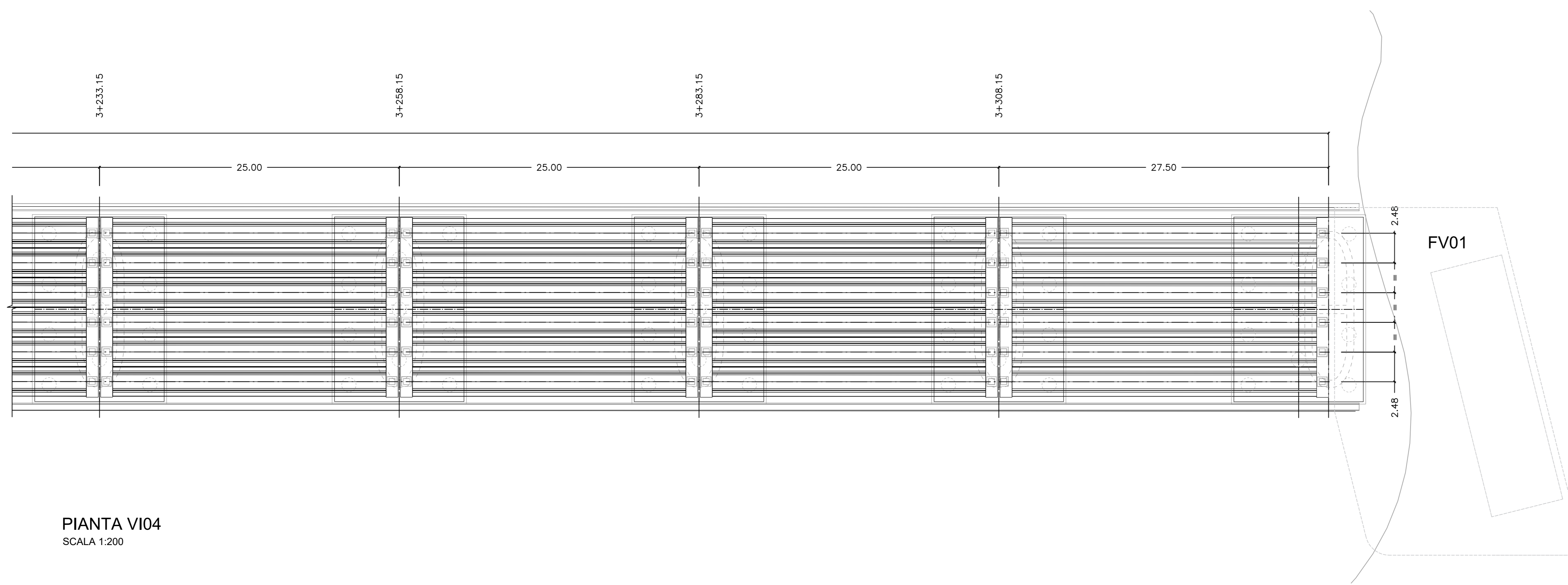
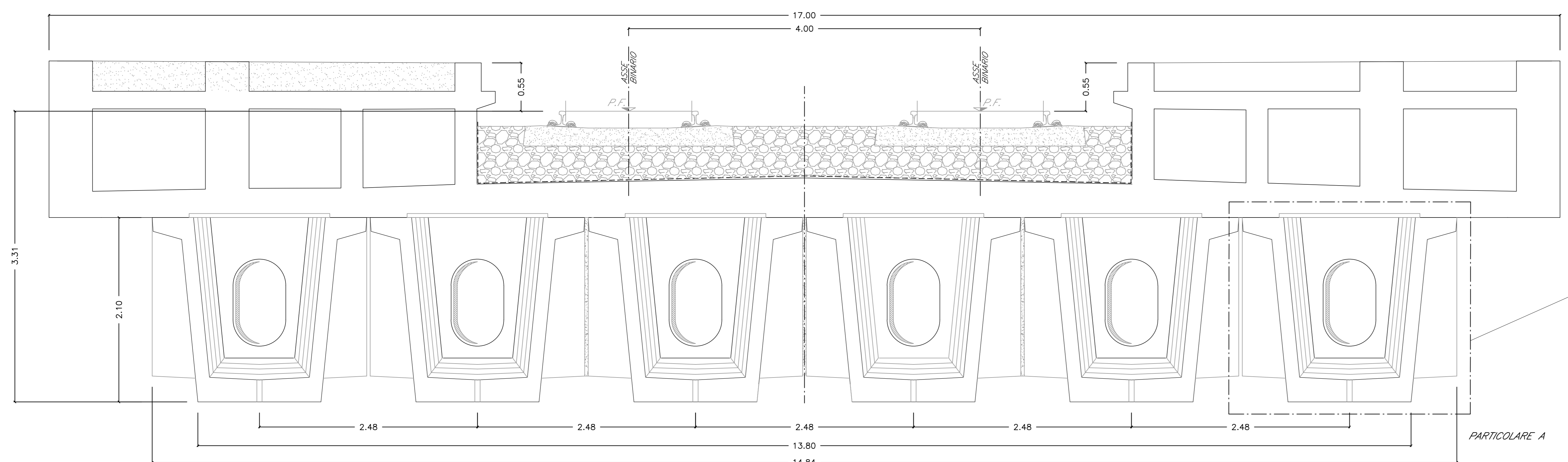


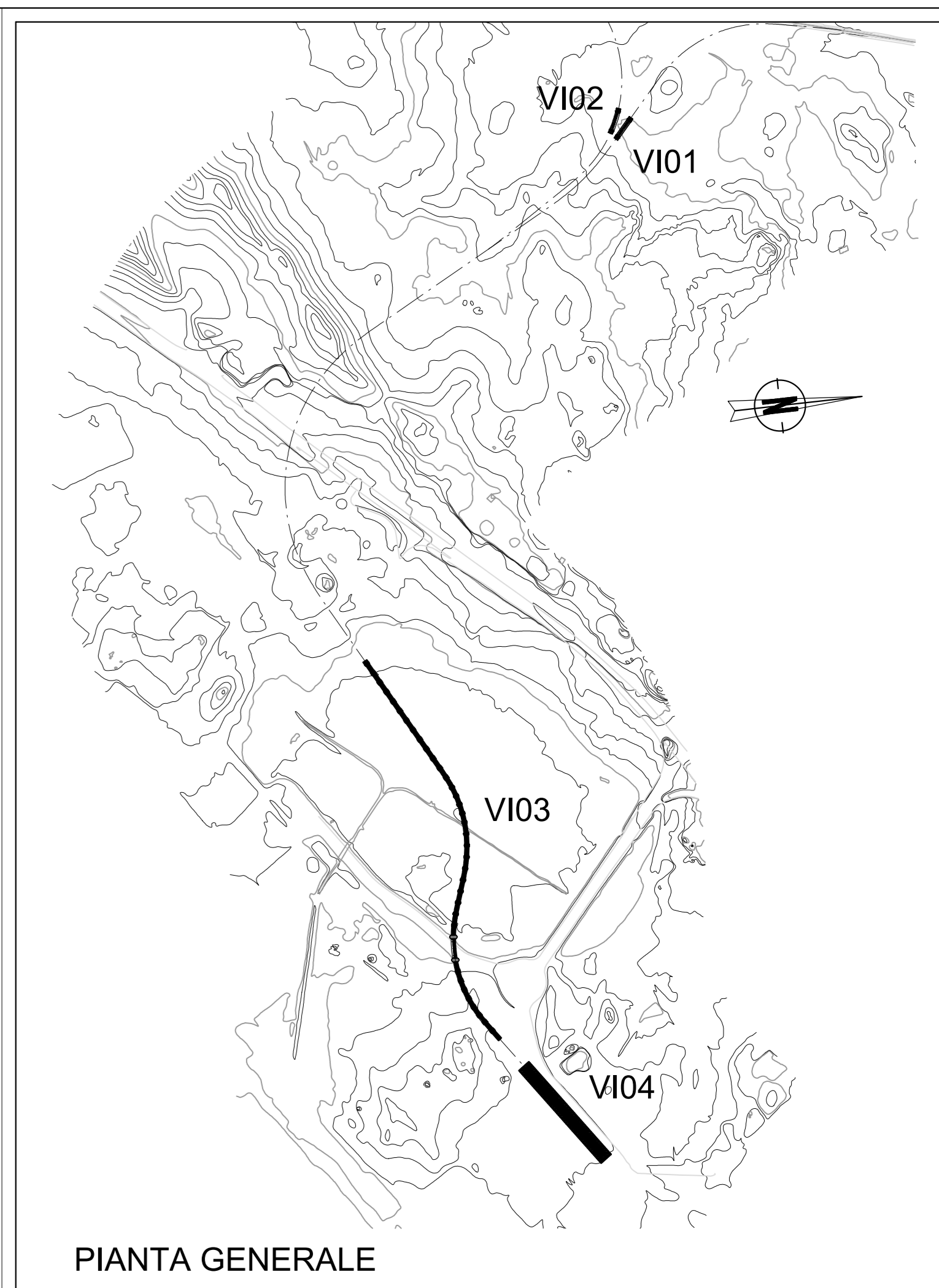
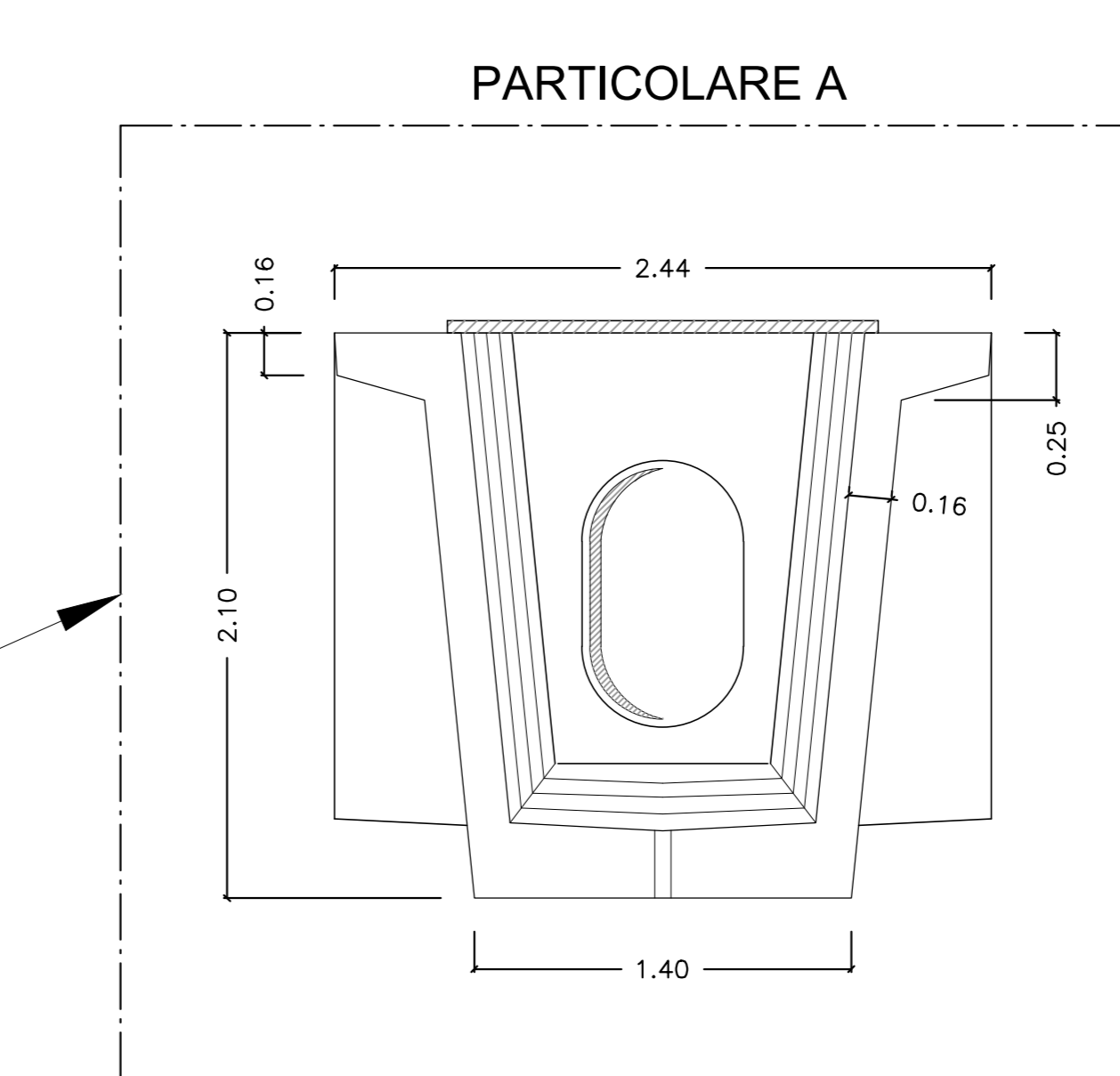
SEZIONE LONGITUDINALE VI04
SCALA 1:200



PIANTA VI04
SCALA 1:200



IMPALCATO IN C.A.P. L=25m DOPPIO BINARIO
SCALA 1:25



PIANTA GENERALE

NOTA: PER TUTTE LE INFORMAZIONI RELATIVE AI DETTAGLI COSTRUTTIVI SI RIMANDA AGLI ELABORATI TIPOLOGICI RR0010R14PZVI000003A; RR0010R14PZVI0005004A

NOTA: PER TUTTE LE INFORMAZIONI RELATIVE ALLE FONDAZIONI SI RIMANDA AGLI ELABORATI SPECIALISTI, RR0010R11BAVI0000001; RR0010R11BAVI0000002

COMMITTENTE:

PROGETTAZIONE:

U.O. COORDINAMENTO DI SISTEMA E PFTE

PROGETTO DI FATTIBILITA' TECNICA ECONOMICA

COLLEGAMENTO AEROPORTO OLBIA

PIANTA PROSPETTO SEZIONI TRASVERSALI VI04 - TAV. 2 DI 2

SCALA: **VARIE**

COMMESSA	LOTTO	FASE	ENTE	TIPO DOC.	OPERA/DISCIPLINA	PROGR.	REV.
RR00	10	R	14	PZ	VI0400	002	A

Revis.	Descrizione	Redatto	Data	Verificato	Data	Approvato	Data	Autorizzato	Data
A	Emissione Esecutiva	CFE	Ott 2022	A. Cimatti	Ott 2022	T. Pavoni	Ott 2022	G. Ingrosso	

File: _____ n. Elab.: _____