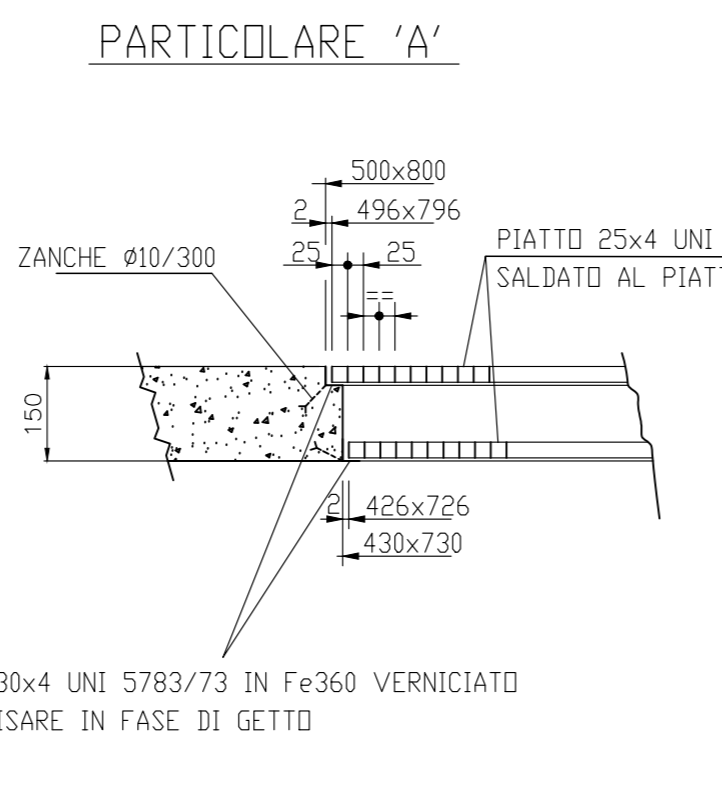
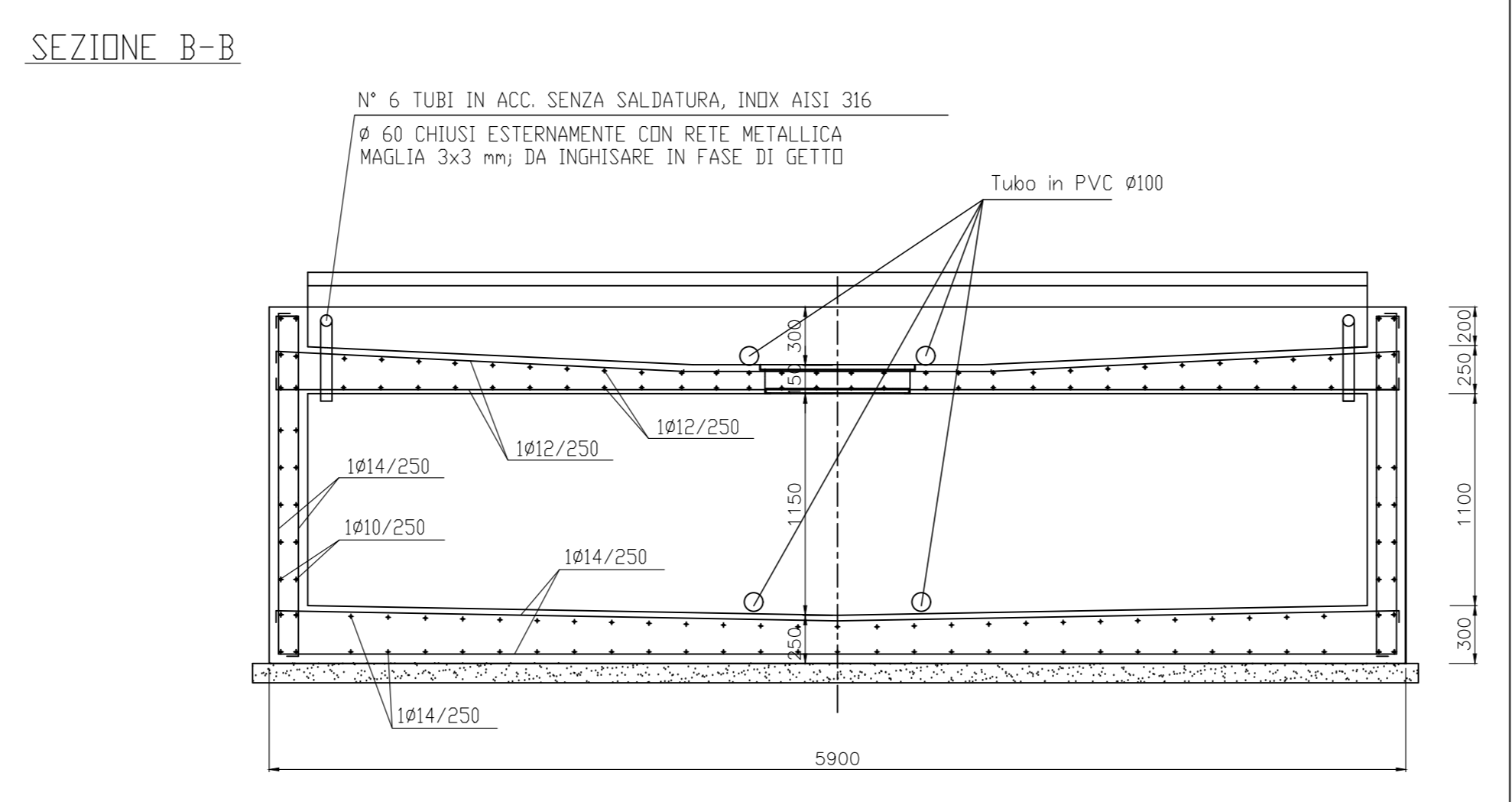
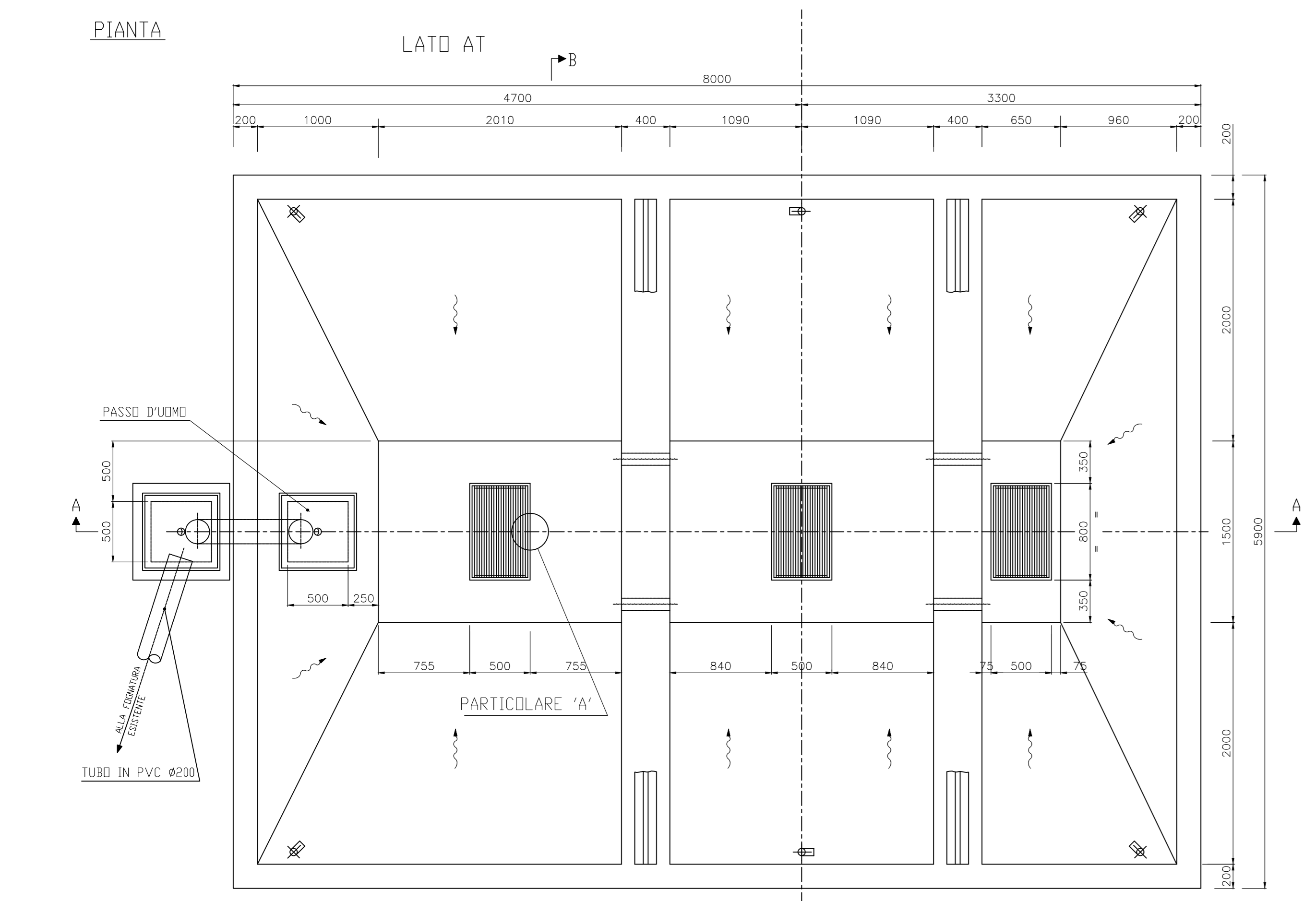
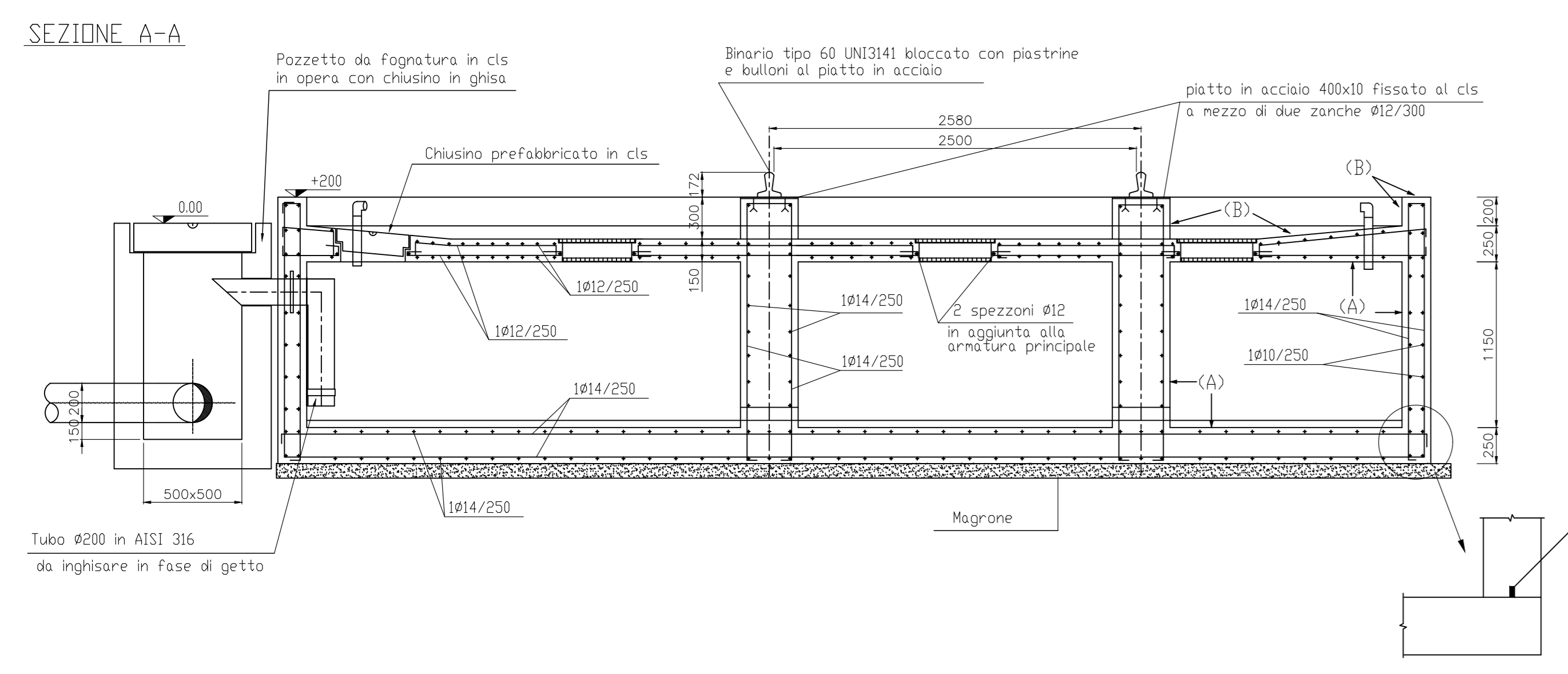


SUPPORTO TRASFORMATORE

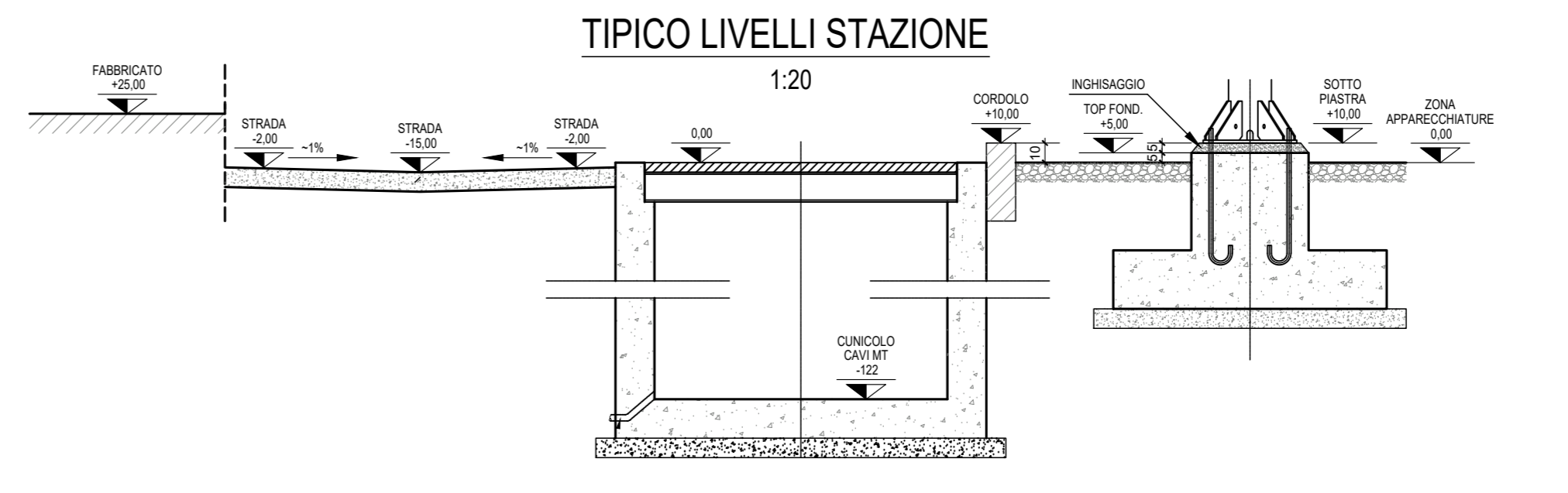
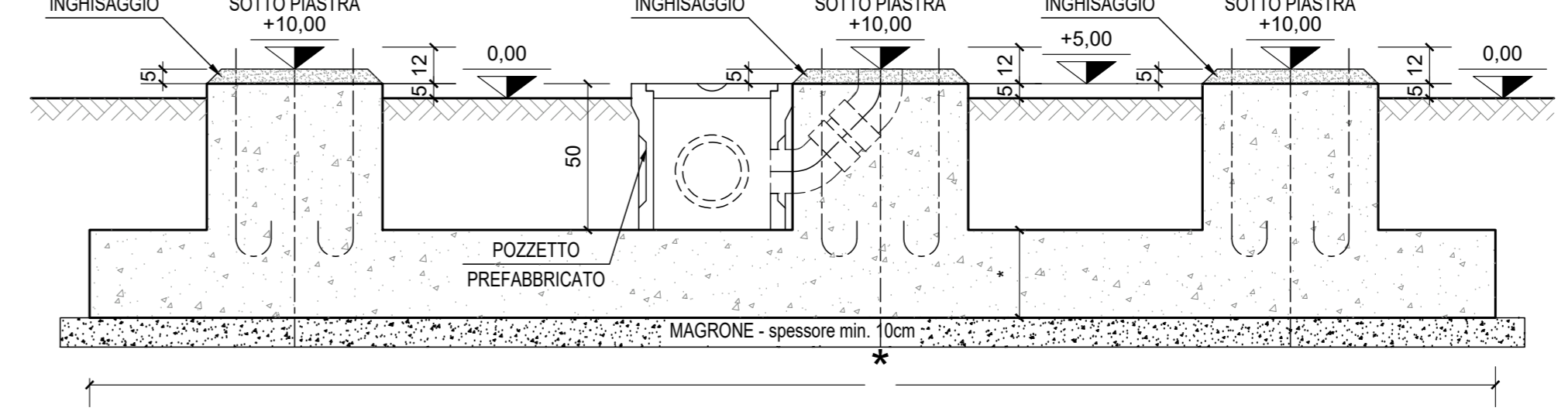
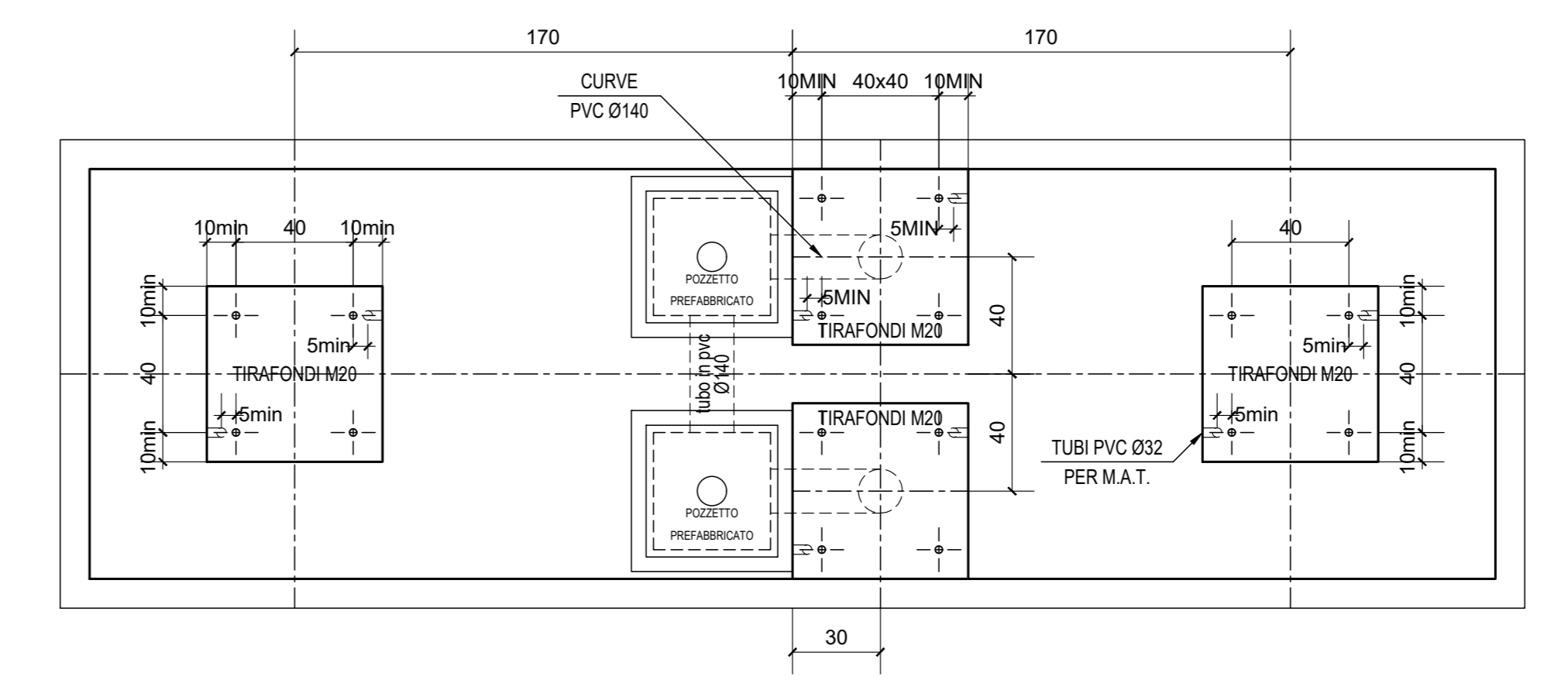


TRATTAMENTI PROTETTIVI CLS.
 (A) CON EPOSSICATREME SPESSORE 1000 MICRON
 (B) VERNICIATURA EPOSSIDICA

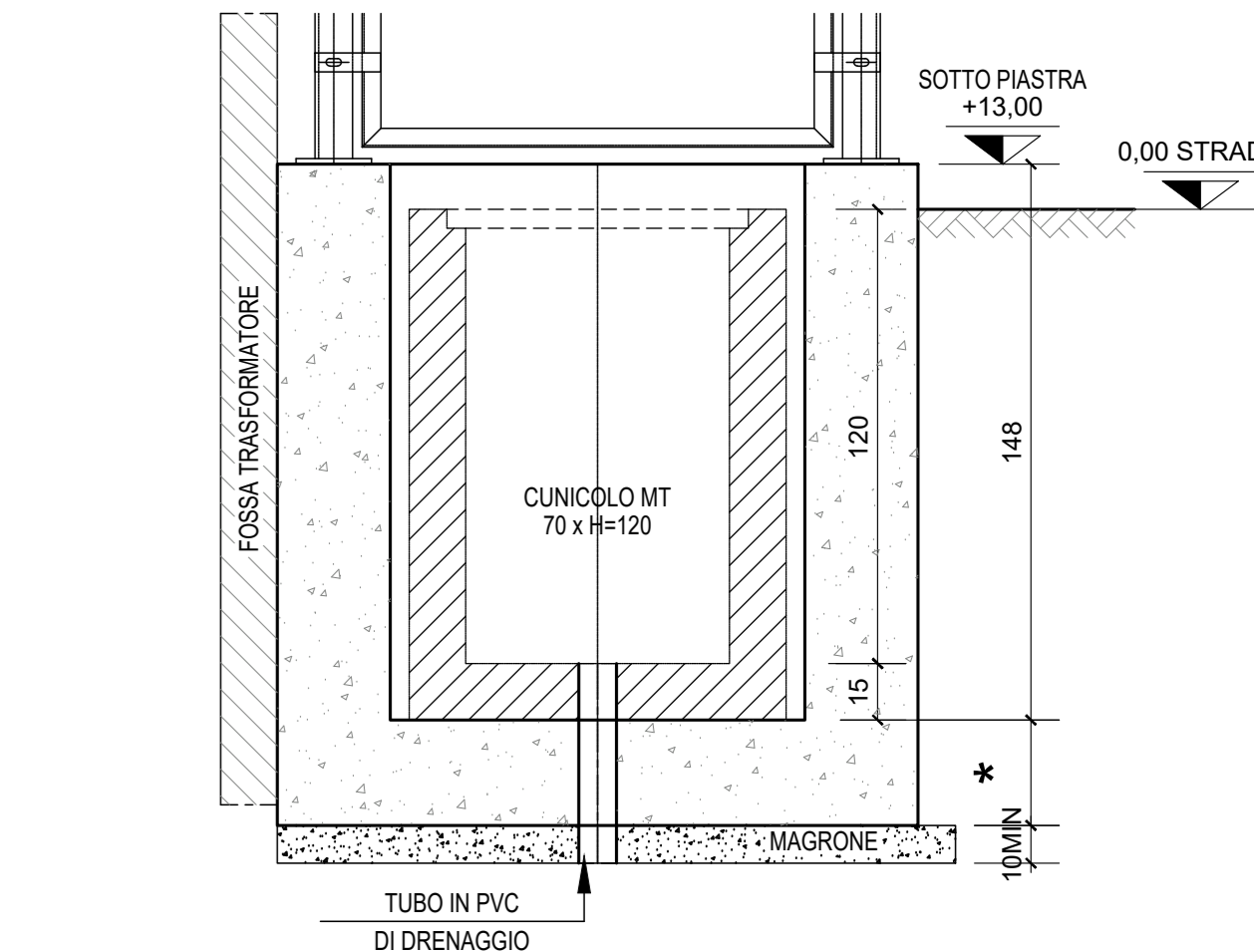
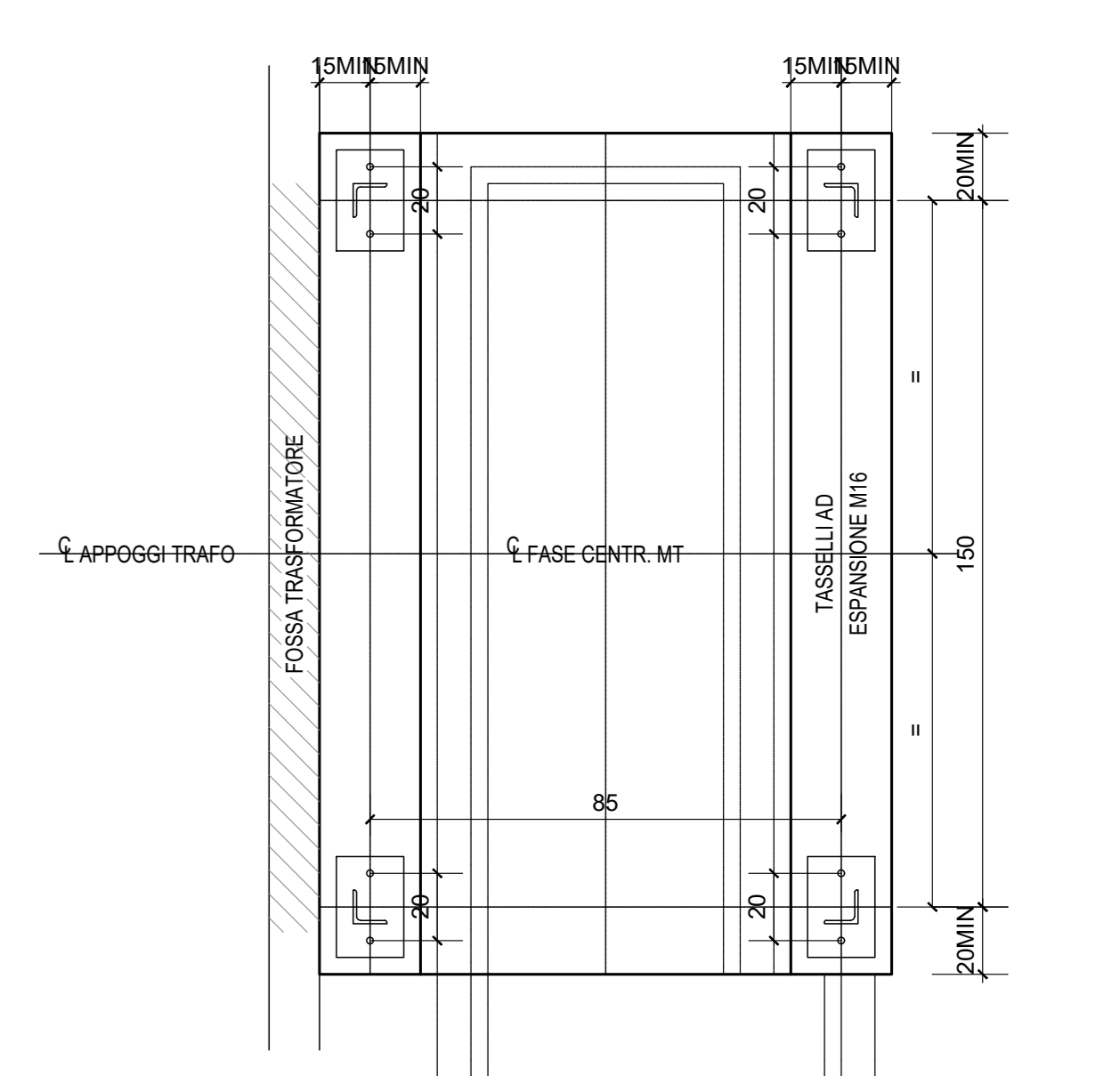
- Capacità contenimento olio Max 30 MC



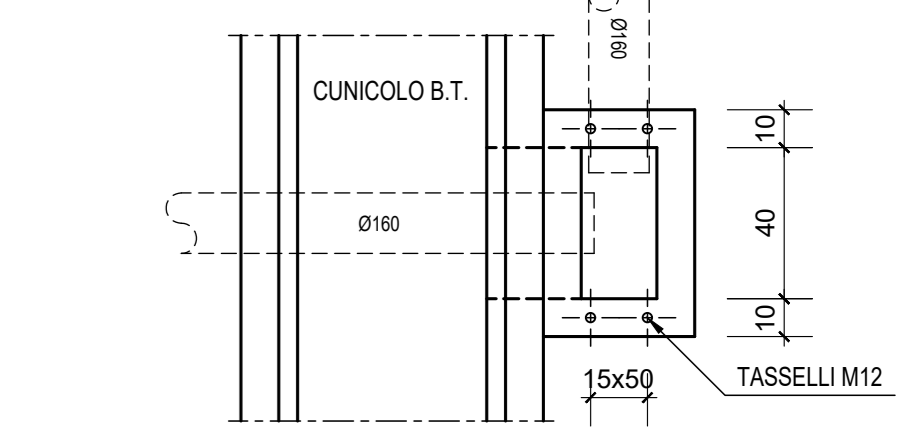
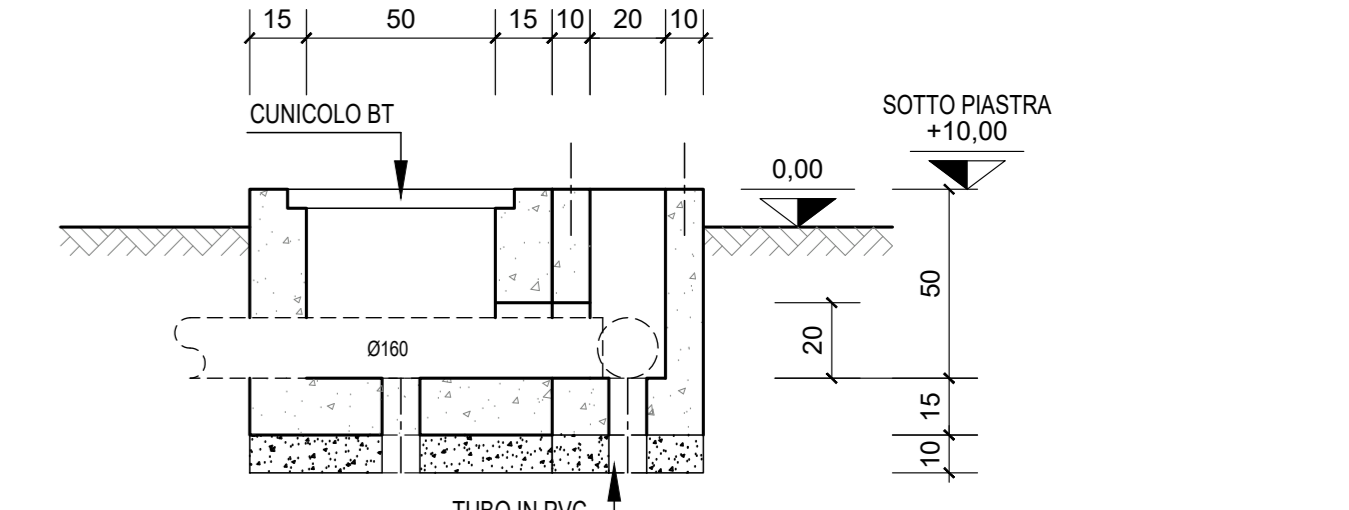
SEZIONATORE DI LINEA



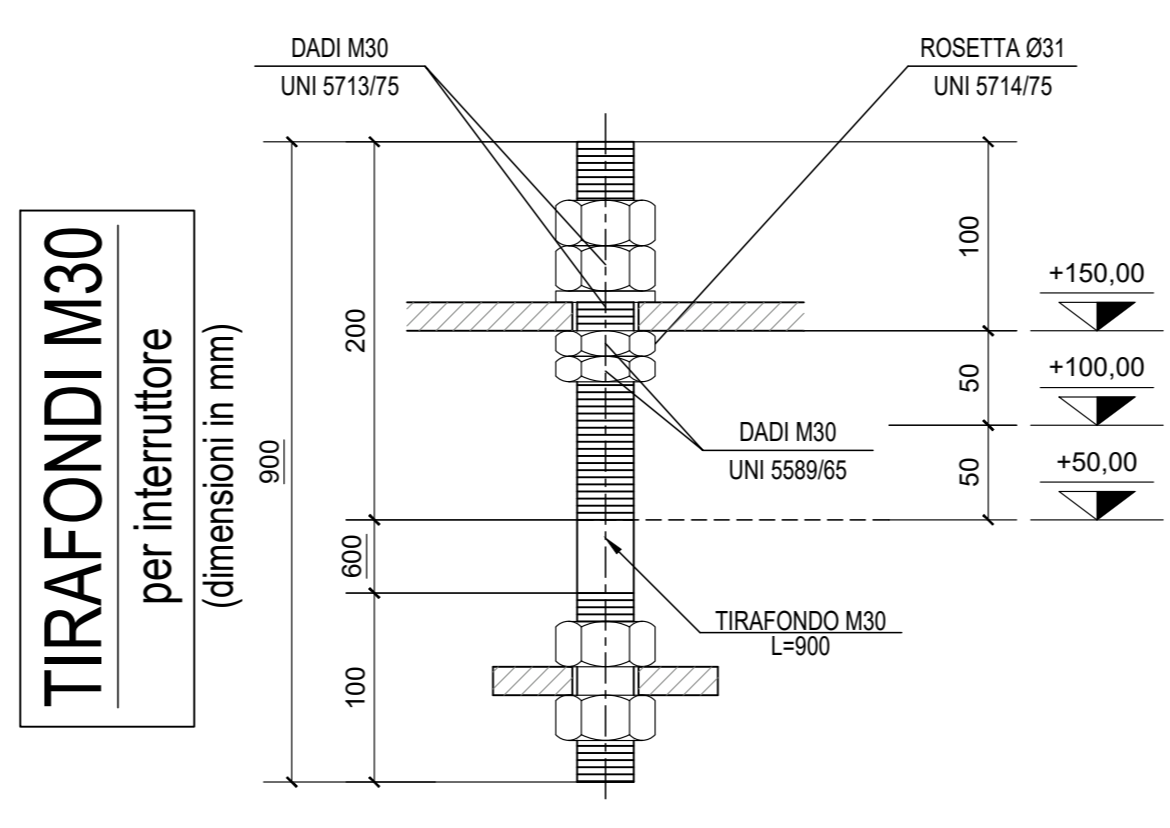
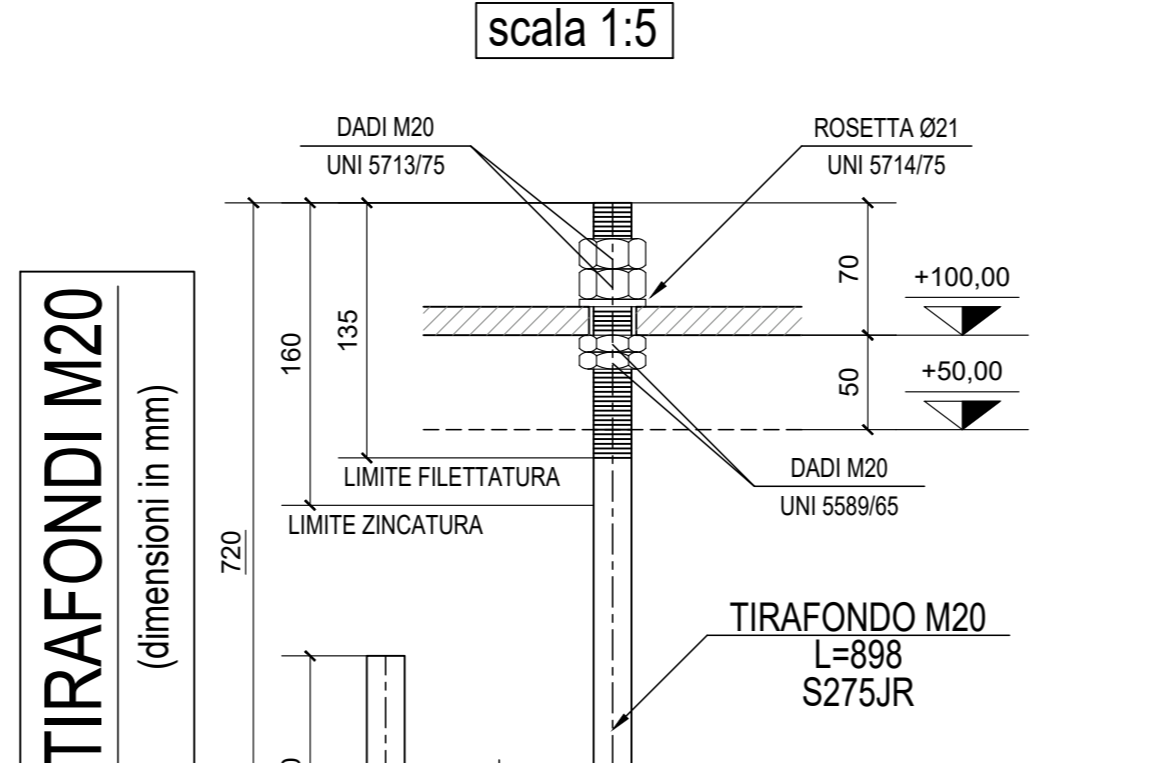
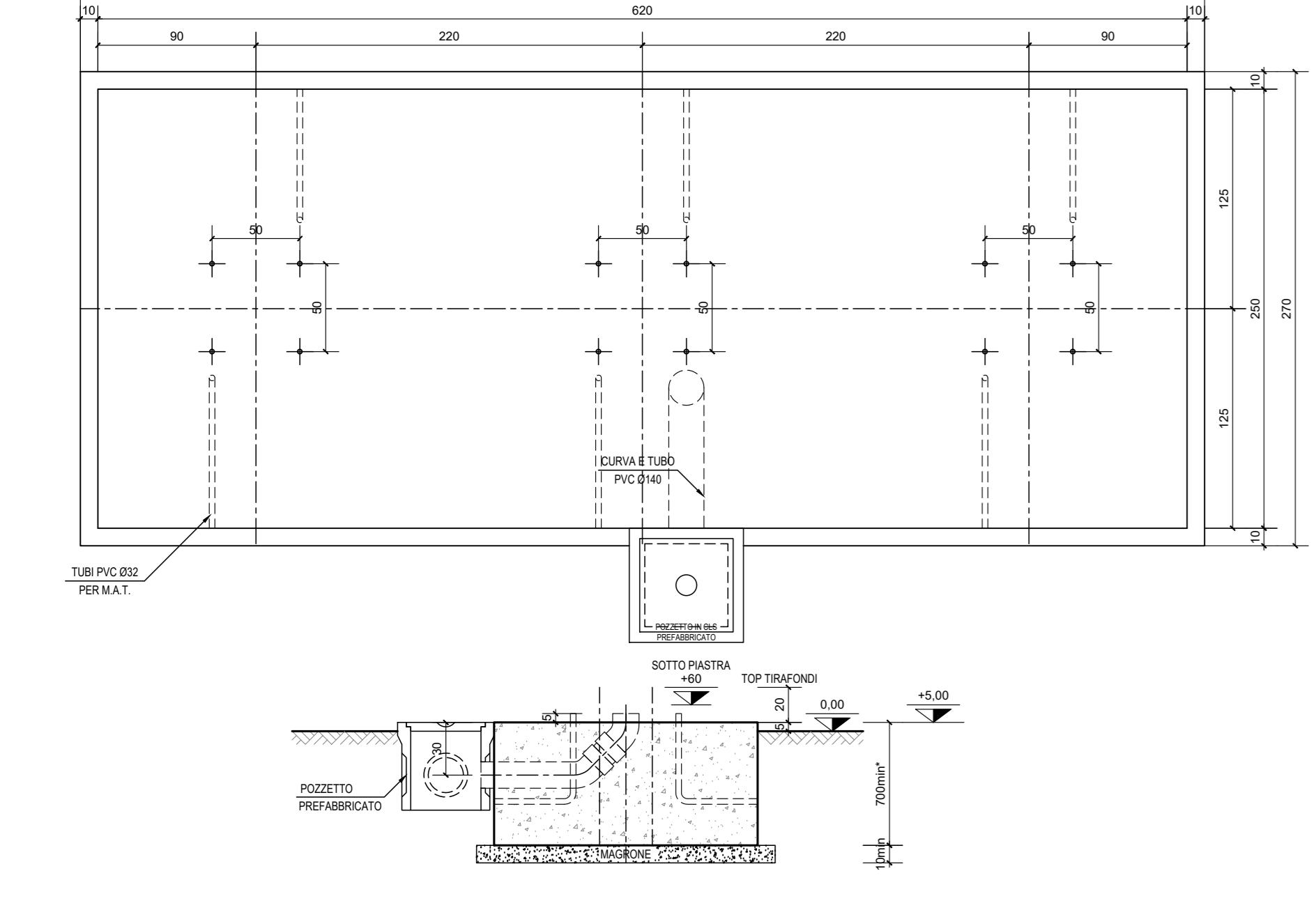
CASTELLO CAVI MT



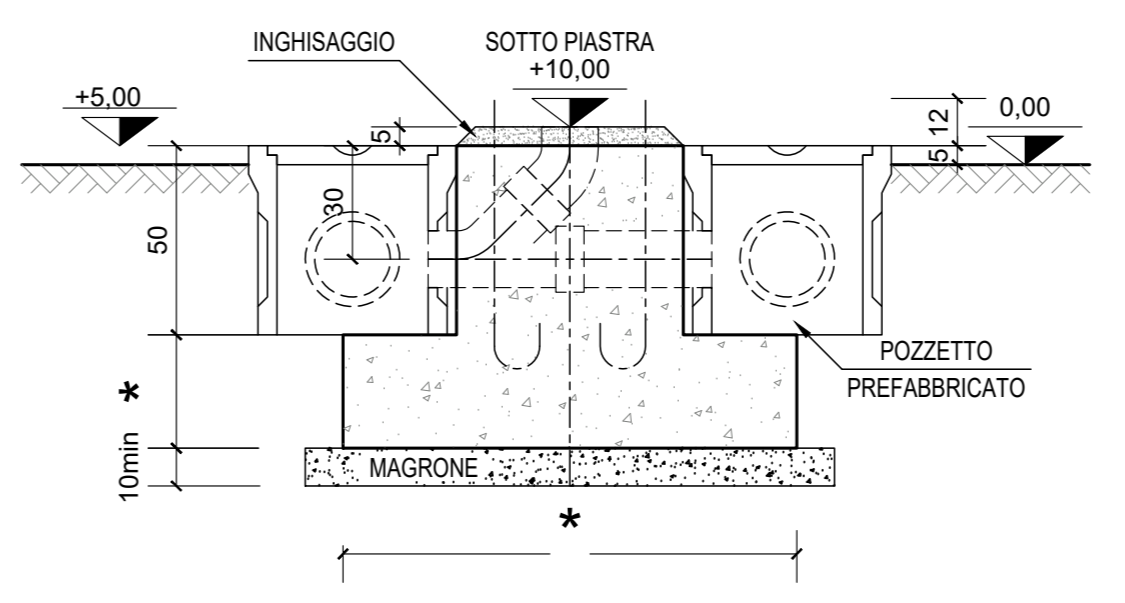
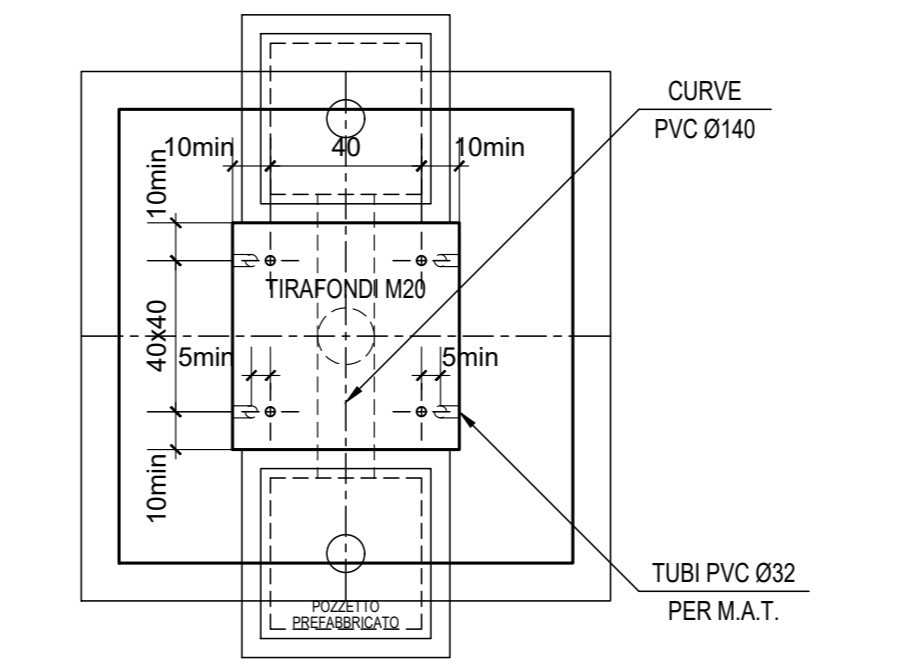
CASSETTA FMT



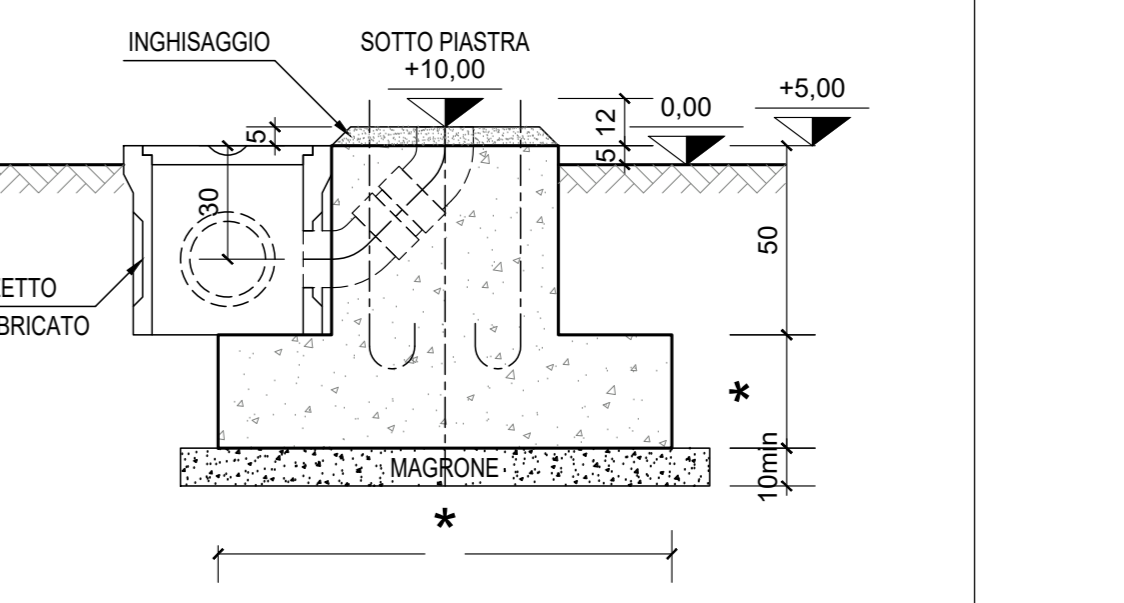
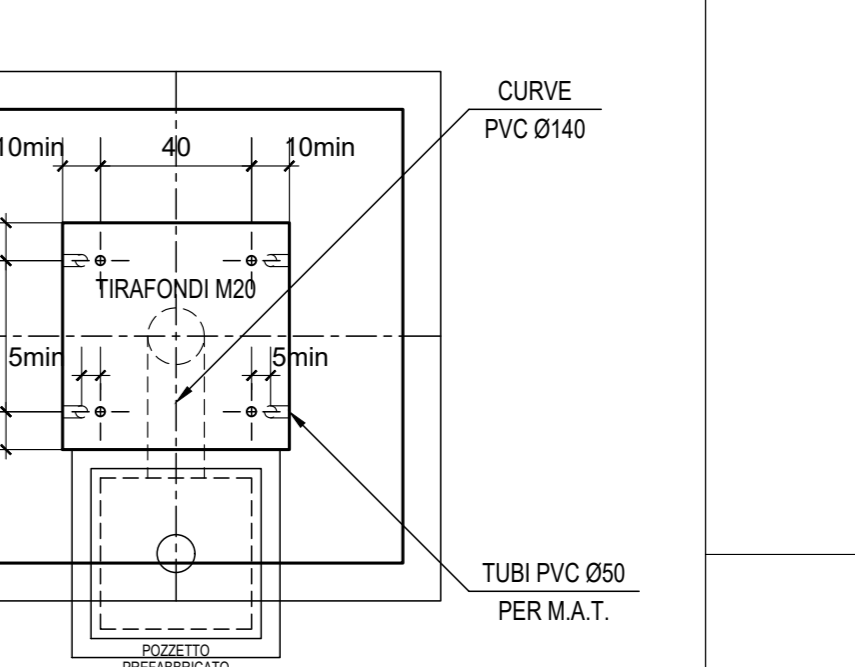
INTERRUTTORE TRIPOLARE



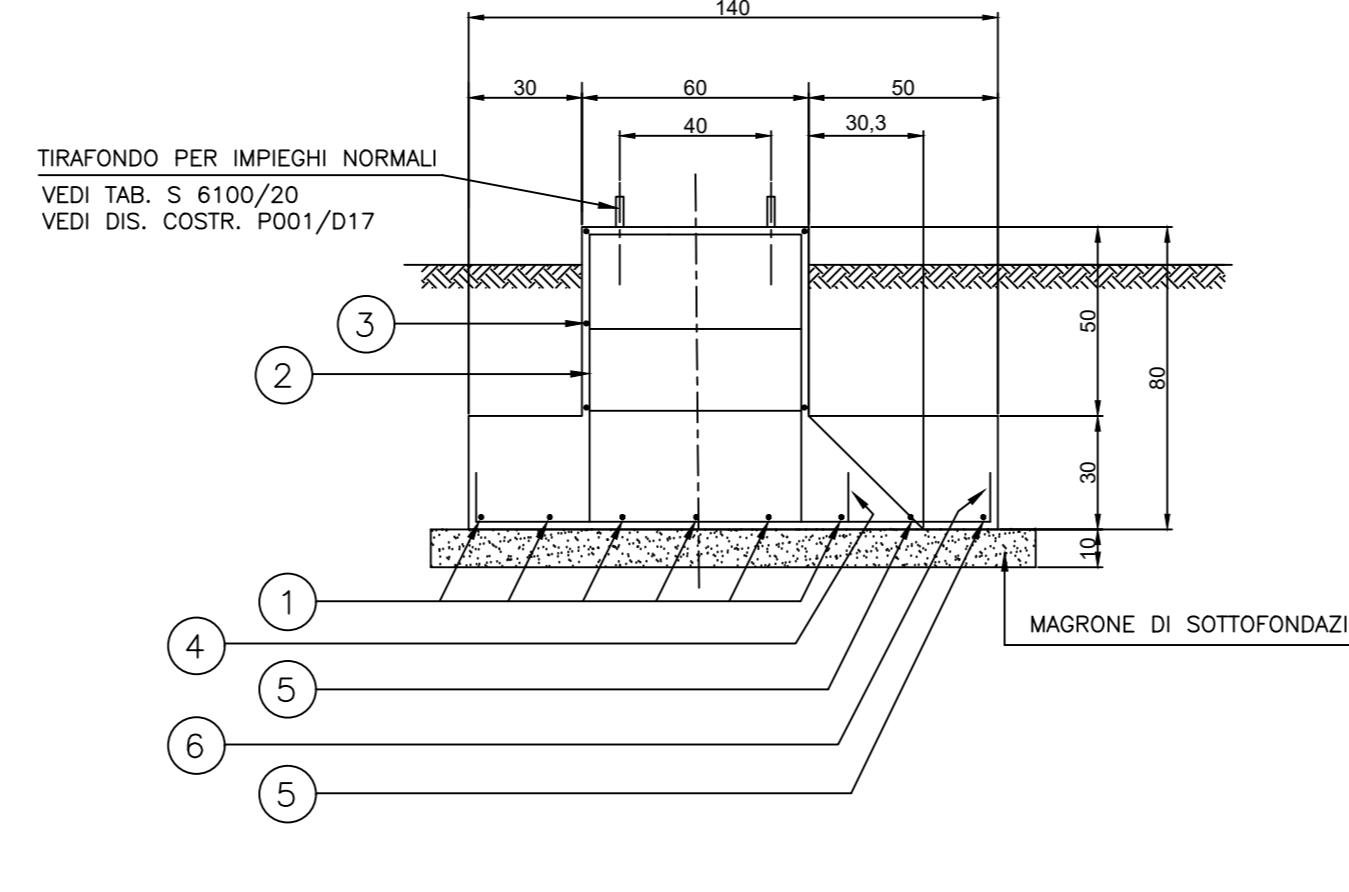
TA



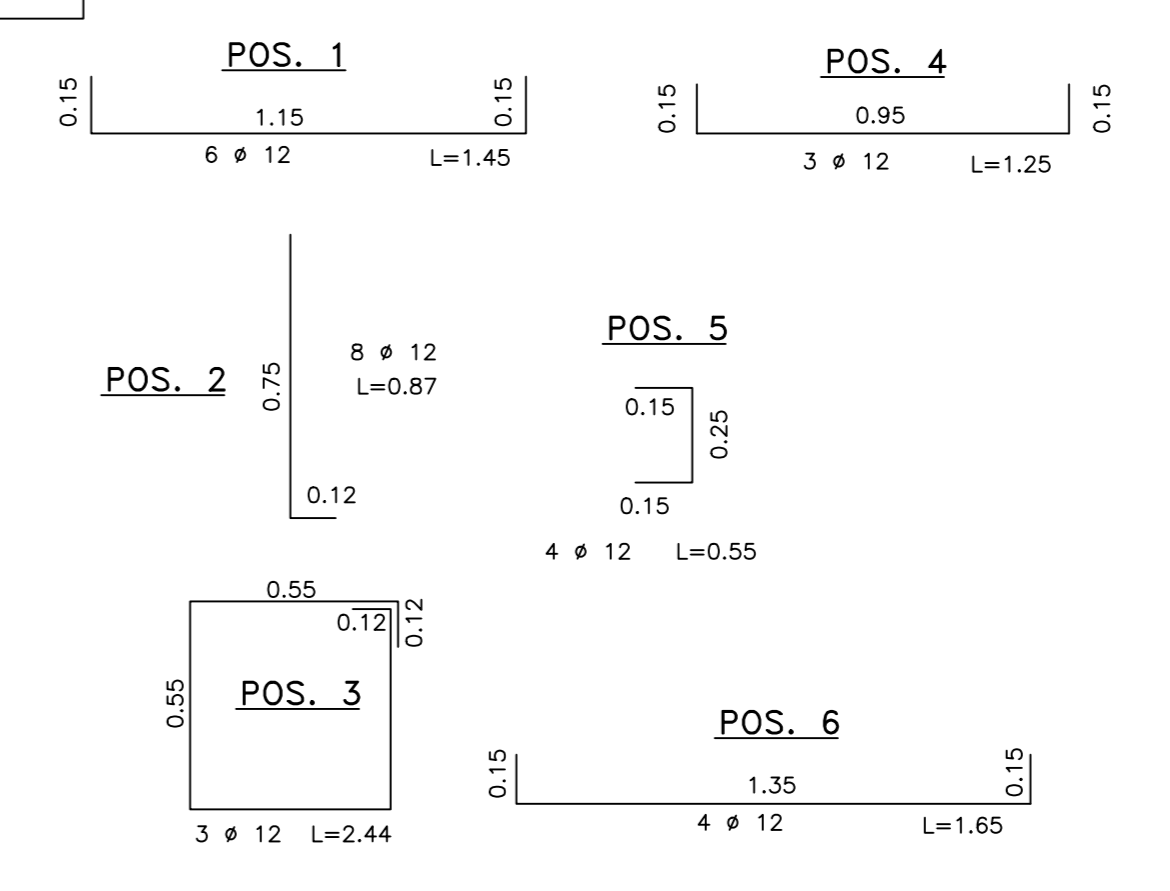
TV



FONDAZIONE TERMINALE CAVO



SCAVO	m³ 1.79
CASSONATURA	m³ 2.76
RINTERRO	m³ 0.99
CALCESTRUZZO CLASSE R250	m³ 0.60
MAGNONE DI SOTTOFONDAZIONE	m³ 0.20
FERRO D'ARMATURA Ø 12 FEBS8K	m 35 Kg 31
(contr. in stabilim.)	



LISTA MATERIALI
 TIPO MATERIALE
 FERRO D'ARMATURA B 450
 PROFILATI IN FERRO S275JR
 CALCESTRUZZO Rck 35
 MAGNONE 150 da/m3
 PVC serie 303/2 (pesante) UNI 7443/85

N.B.: L'asterisco è inteso come misura da definire a cura del civile

Rev.	Descrizione	Redatto	Verificato	Approvato	Data
0	Prima Emissione	GG	GC	GM	11/2022

Proponente: LIGHTSOURCE RENEWABLES ENERGY ITALY SPV11 S.R.L.
 Via Giacomo Leopardi, 7 - CAP 20123 Milano (MI)
 P.IVA e C.F. 11415380960 - REA MI 2609064
Progetto: IMPIANTO FOTOVOLTAICO A TERRA (AGROFOTIVO) COLLETTA DELLA RTN
 POTENZA NOMINALE (DC) 21,75 MWp
 POTENZA IN IMMISSIONE (AC) 19,40 MWp
 Comune di Bolognina (BO)
PROGETTO DEFINITIVO
 Art.23 del D.Lgs. 152/2009 e ss. mm. i.
Progettato: Ing. Giovanni Antonio Saraceno - iscritto all'Ordine degli Ingegneri della provincia di Reggio Calabria al n. 1629
Tavola: Stazione utenza - Particolari costruttivi - Soluzione B
 Scaricato da
 Rev. 22.00074.ET.LIBRIZZI_PC-T08_0
 Scala: 1:100
 E' vietata la riproduzione di questo documento senza preventiva autorizzazione scritta della LIGHTSOURCE RENEWABLES ENERGY ITALY SPV11 S.R.L.