



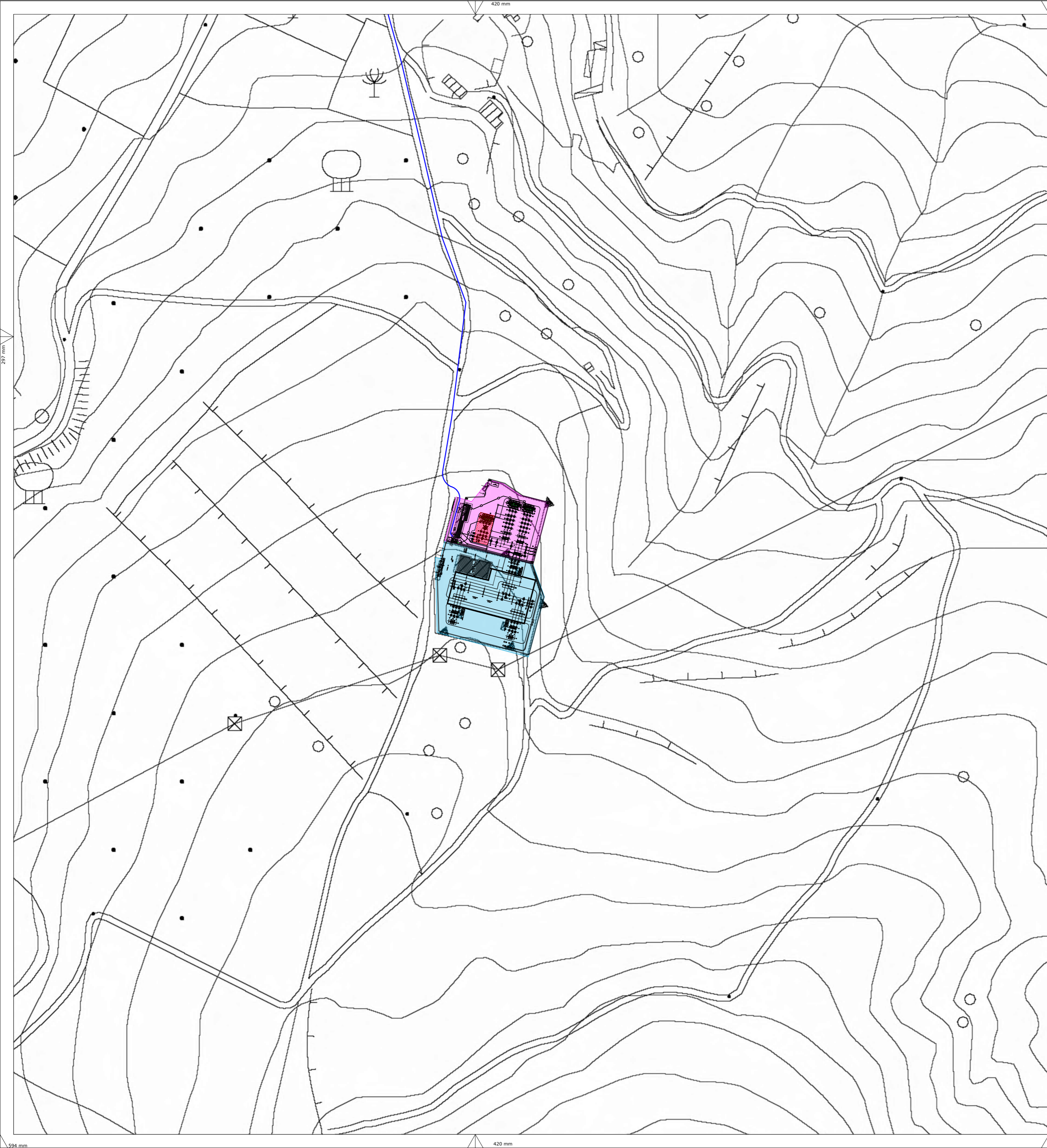


**Legenda**

-  Cavidotto MT 30 kV Interrato
-  SE RTN "San Piero Patti"
-  SET "Minerva"
-  Cabina di consegna impianto

0	Prima Emissione	GS	GC	GM	09/2022
Rev.	Descrizione	Redatto	Verificato	Approvato	Data
Proponente:  LIGHTSOURCE RENEWABLES ENERGY ITALY SPV11 S.R.L. Via Giacomo Leopardi, 7 - CAP 20123 Milano (MI) P.IVA e C.F. 11415380960 - REA MI 2600904					
Progetto: IMPIANTO FOTOVOLTAICO A TERRA (AGRIVOLTAICO) COLLEGATO ALLA RTN POTENZA NOMINALE (DC) 21,75 MWp POTENZA IN IMMISSIONE (AC) 19,40 MW Comune di Librizzi (ME)					
<b>PROGETTO DEFINITIVO</b> Art.23 del D.Lgs 152 / 2006 e ss. mm. ii					
Progettisti: Ing. Giovanni Antonio Saraceno Iscritto all'Ordine degli Ingegneri della provincia di Reggio Calabria al n. 1629					
Tavola: Assieme opere di rete Stallo AT - Soluzione A					Tav. n°: <b>PC-T15</b>
Rif: 22-00074-IT-LIBRIZZI_PC-T15_0					Scala: 1:25.000
E' VIETATA LA RIPRODUZIONE DI QUESTO DOCUMENTO SENZA PREVENTIVA AUTORIZZAZIONE SCRITTA DELLA LIGHTSOURCE RENEWABLE ENERGY ITALY SPV 11 S.R.L.					



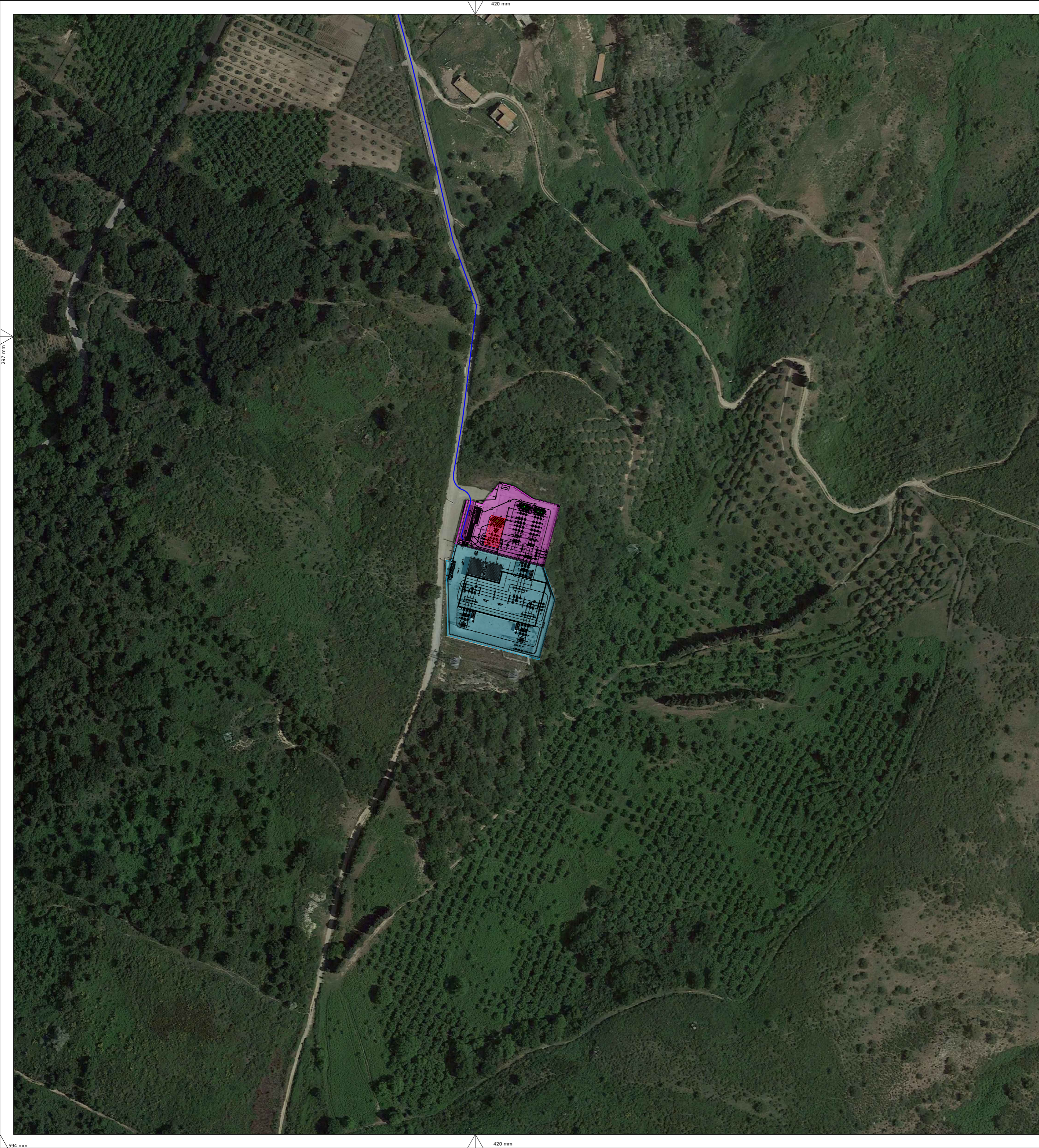


**Legenda**

-  Cavidotto MT 30 kV Interrato
-  SE RTN "San Piero Patti"
-  SET "Minerva"
-  Nuovo Stallo AT produttore

0	Prima Emissione	GS	GC	GM	09/2022
Rev.	Descrizione	Redatto	Verificato	Approvato	Data
<p><b>Proponente:</b></p> <div style="display: flex; align-items: center;">  <div> <p><b>LIGHTSOURCE RENEWABLES ENERGY ITALY SPV11 S.R.L</b>            Via Giacomo Leopardi, 7 - CAP 20123 Milano (MI)            P.IVA e C.F. 11415380960 - REA MI 2600904</p> </div> </div>					
<p><b>Progetto:</b> IMPIANTO FOTOVOLTAICO A TERRA (AGRIVOLTAICO) COLLEGATO ALLA RTN            POTENZA NOMINALE (DC) 21,75 MWp            POTENZA IN IMMISSIONE (AC) 19,40 MW            Comune di Librizzi (ME)</p>					
<p><b>PROGETTO DEFINITIVO</b>            Art.23 del D.Lgs 152 / 2006 e ss. mm. ii</p>					
<p><b>Progettisti:</b>            Ing. Giovanni Antonio Saraceno Iscritto all'Ordine degli Ingegneri della provincia di Reggio Calabria al n. 1629</p>					
<p><b>Tavola:</b>            Assieme opere di rete Stallo AT - Soluzione A</p>					<p>Tav. n°:  <b>PC-T15</b></p>
<p>Rif: 22-00074-IT-LIBRIZZI_PC-T15_0</p>					<p>Scala: 1:2.000</p>
<p>E' VIETATA LA RIPRODUZIONE DI QUESTO DOCUMENTO SENZA PREVENTIVA AUTORIZZAZIONE SCRITTA DELLA LIGHTSOURCE RENEWABLE ENERGY ITALY SPV 11 S.R.L.</p>					





**Legenda**

-  Cavidotto MT 30 kV Interrato
-  SE RTN "San Piero Patti"
-  SET "Minerva"
-  Nuovo Stallo AT produttore

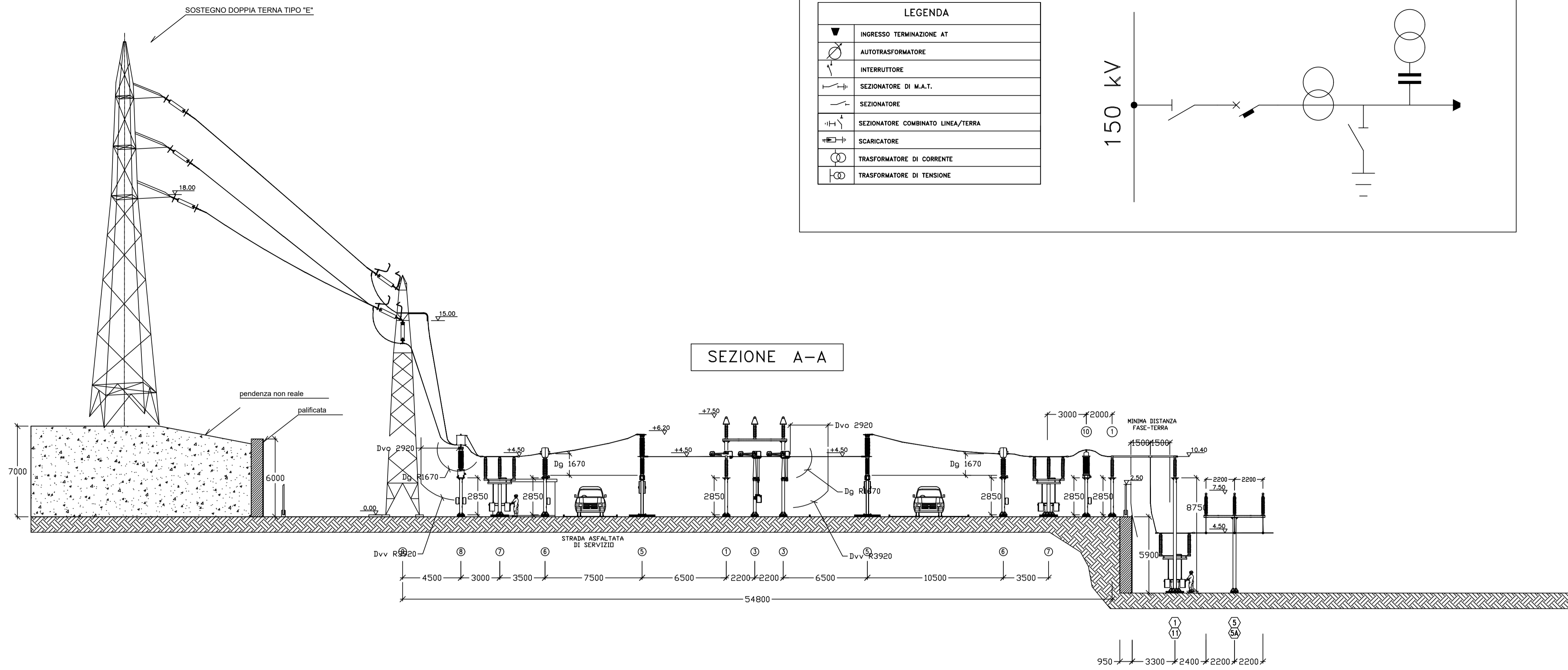
0	Prima Emissione	GS	GC	GM	09/2022
Rev.	Descrizione	Redatto	Verificato	Approvato	Data
<p><b>Proponente:</b></p> <div style="display: flex; align-items: center;">  <div> <p><b>LIGHTSOURCE RENEWABLES ENERGY ITALY SPV11 S.R.L</b>            Via Giacomo Leopardi, 7 - CAP 20123 Milano (MI)            P.IVA e C.F. 11415380960 - REA MI 2600904</p> </div> </div>					
<p><b>Progetto:</b> IMPIANTO FOTOVOLTAICO A TERRA (AGRIVOLTAICO) COLLEGATO ALLA RTN            POTENZA NOMINALE (DC) 21,75 MWp            POTENZA IN IMMISSIONE (AC) 19,40 MW            Comune di Librizzi (ME)</p>					
<p><b>PROGETTO DEFINITIVO</b>            Art.23 del D.Lgs 152 / 2006 e ss. mm. ii</p>					
<p><b>Progettisti:</b>            Ing. Giovanni Antonio Saraceno Iscritto all'Ordine degli Ingegneri della provincia di Reggio Calabria al n. 1629 </p>					
<p><b>Tavola:</b> Assieme opere di rete Stallo AT - Soluzione A</p>					<p>Tav. n°: <b>PC-T15</b></p>
<p>Rif: 22-00074-IT-LIBRIZZI_PC-T15_0</p>					<p>Scala: 1:2.000</p>
<p>E' VIETATA LA RIPRODUZIONE DI QUESTO DOCUMENTO SENZA PREVENTIVA AUTORIZZAZIONE SCRITTA DELLA LIGHTSOURCE RENEWABLE ENERGY ITALY SPV 11 S.R.L</p>					







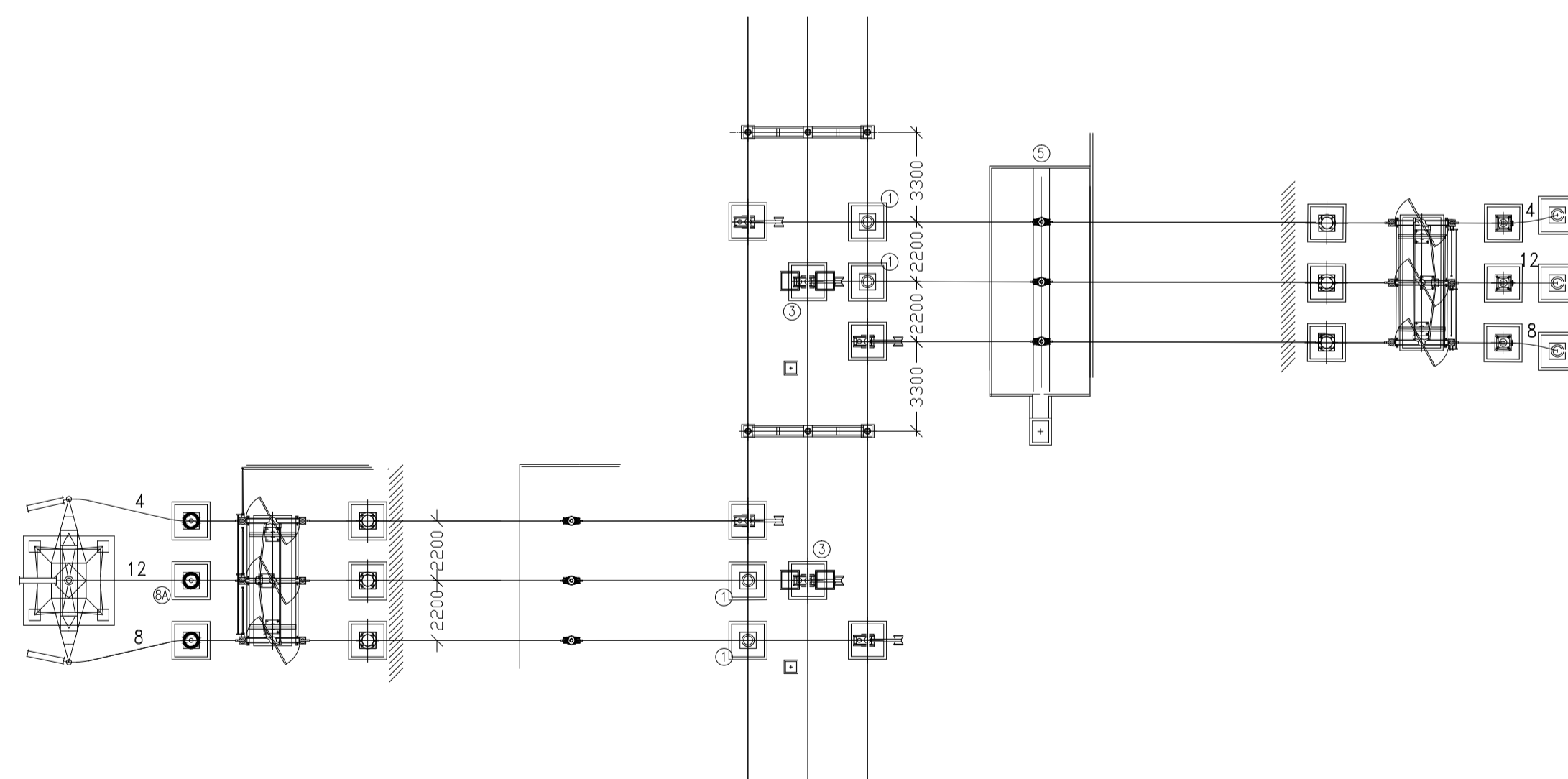




LEGENDA	
	INGRESSO TERMINAZIONE AT
	AUTOTRASFORMATORE
	INTERRUTTORE
	SEZIONATORE DI M.A.T.
	SEZIONATORE
	SEZIONATORE COMBINATO LINEA/TERRA
	SCARICATORE
	TRASFORMATORE DI CORRENTE
	TRASFORMATORE DI TENSIONE

LEGENDA APPARECCHIATURE AT AREA TERNA							
RIFERIMENTO	DESCRIZIONE	UNIFICAZIONE TERNA					
		APPARECC.	SOSTEGNI	ISOLATORI			
1	Supporto per isolatore UNIPOLARE	/	/	P502/D60	N9	J1002/5	N9
2	Sezionatore tripolare con lame di messa a terra tipo TD-23 Costruttore: COELME	LY23	N2	P502/D51	N2	J1002/5	N2
3	Sezionatore verticale tripolare tipo SDV/L7-22 (EOLICO) Costruttore: COELME	LY22	N3	P502/D56	N3	J1002/5	N9
4	Supporto sbarre TRIPOLARE A DUE COLONNE	/	/	P502/D61	N4	J1002/5	N12
5	Interruttore uni-tripolare TIPO MP1 FI 170kV Costruttore: SIEMENS	LY3/4	N3	/	/	/	/
6	Trasformatore di corrente TC 170kV Costruttore: ABB	LY38	N9	P502/D58	N9	/	/
7	Sezionatore tripolare orizzontale con lame di messa a terra tipo TOSI-21VTD-21-8 Costruttore: COELME	LY21	N3	P502/D52	N2	J1002/5	N27
8	Trasf. di tensione capacitivo CPFI 170kV Costruttore: TRENCH ITALIA	LY46	N6	P502/D58	N6	/	/
8A	Bobina di Sbarramento .....170kV	Y61	N2	/	N2	/	/
9	Portale a tiro pieno H15mt	/	/	5301/5	N2	/	/
10	Trasf. di tensione induttivo TW 170kV Costruttore: TRENCH ITALIA	/	N6	P502/D58	N6	/	/
11	Terminale unipolare AT 150kV	/	N3	/	/	/	/
12	Scaricatore unipolare AT 150kV	/	N3	/	/	/	/

LEGENDA APPARECCHIATURE AT AREA PRODUTTORE		
POSIZIONE	DESCRIZIONE	Q.TA'
1	SEZIONATORE ORIZZONTALE ROTATIVO CON LAME DI MESSA A TERRA	1
2	SEZIONATORE ORIZZONTALE ROTATIVO SENZA LAME DI MESSA A TERRA	2
3	TRASFORMATORE DI CORRENTE	12
4	INTERRUTTORE CON COMANDO TRIPOLARE	2
5	SUPPORTO SISTEMA SBARRE COSTITUITO DA 3 ISOLATORI PORTANTI A COLONNINO	2
5A	SUPPORTO SISTEMA SBARRE CON SEZIONATORE DI MESSA A TERRA	1
6	TRASFORMATORE DI TENSIONE INDUTTIVI	12
7	SCARICATORE DI SOVRATENSIONE	6
8	TRASFORMATORE DI POTENZA 150/30 kV - 25/33 MVA - ONAN/ONAF	2
9	M.A.T. NEUTRO TRASFORMATORE	2
10	CASTELLETTO M.T.	2
11	PORTALE SBARRE "220kV"	1
12	TERMINALE CAVO AT 150kV	3



Rev.	Descrizione	GS	GC	GM	09/2022
0	Prima Emissione				
		Redatto	Verificato	Approvato	Data

Proponente: **LIGHTSOURCE RENEWABLES ENERGY ITALY SPV11 S.R.L.**  
 Via Giacomo Leopardi, 7 - CAP 20123 Milano (MI)  
 P.IVA e C.F. 11415380960 - REA MI 2600904

Progetto: **IMPIANTO FOTOVOLTAICO A TERRA (ACRIVOLTAICO) COLLEGATO ALLA RTN**  
 POTENZA NOMINALE (DC) 21,75 MWp  
 POTENZA IN IMMISSIONE (AC) 19,40 MW  
 Comune di Librizzi (ME)

Progetto Definitivo  
 Art.23 del D.Lgs 152 / 2006 e ss. mm. ii

Progettista:  
 Ing. Giovanni Antonio Saraceno - Iscritto all'Ordine degli Ingegneri della provincia di Reggio Calabria al n. 1629

Tavola: **Assieme opere di rete Stallo AT - Soluzione A**

Tav. n°: **PC-T15**

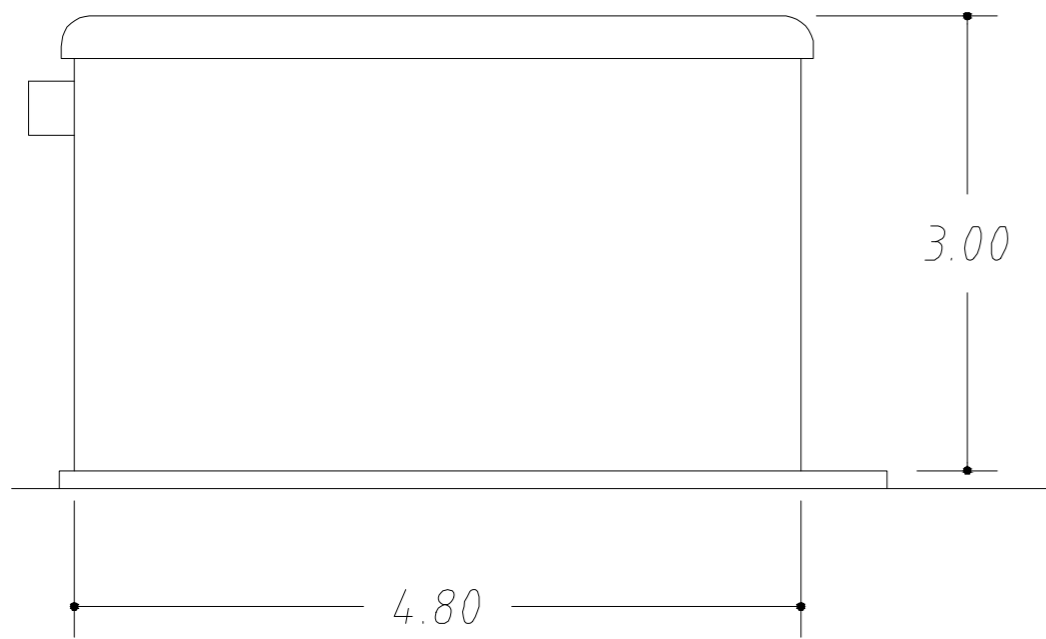
Rif: 22-00074-IT-LIBRIZZI\_PC-T15\_0

Scala: 1:200

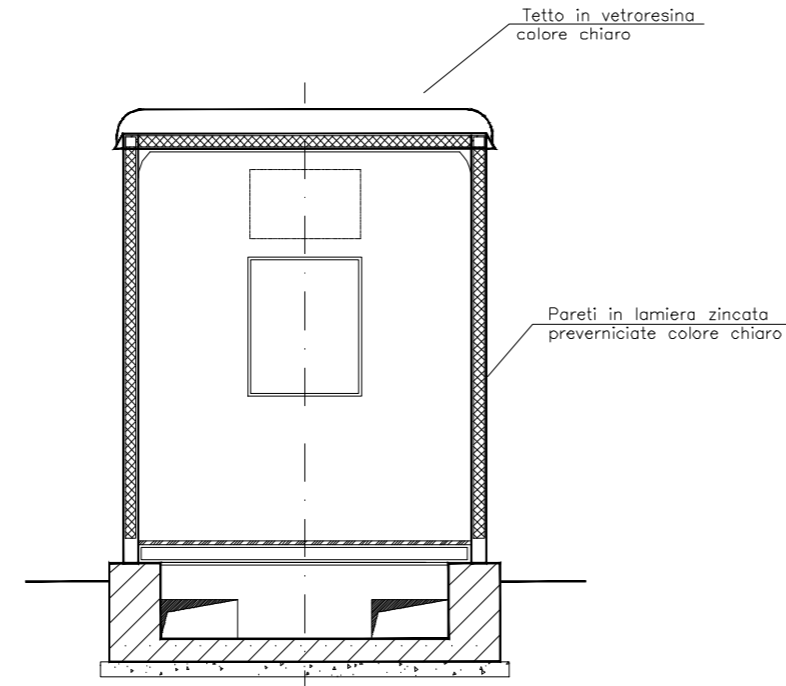
E' VIETATA LA RIPRODUZIONE DI QUESTO DOCUMENTO SENZA PREVENTIVA AUTORIZZAZIONE SCRITTA DELLA LIGHTSOURCE RENEWABLES ENERGY ITALY SPV11 S.R.L.



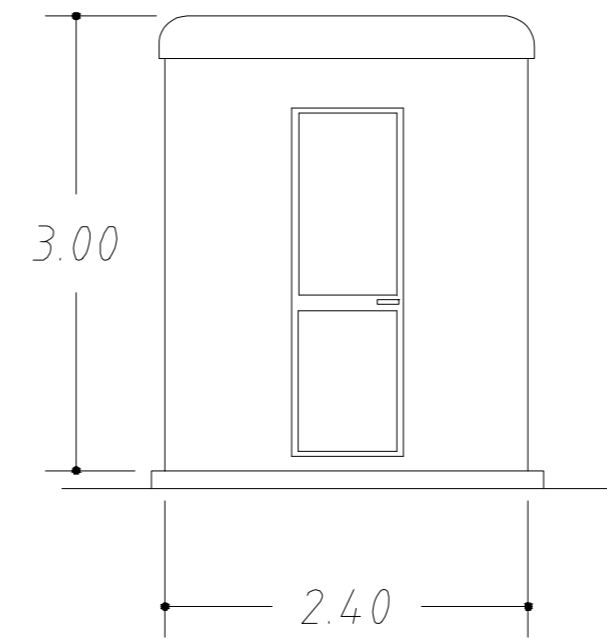
VISTA LATERALE



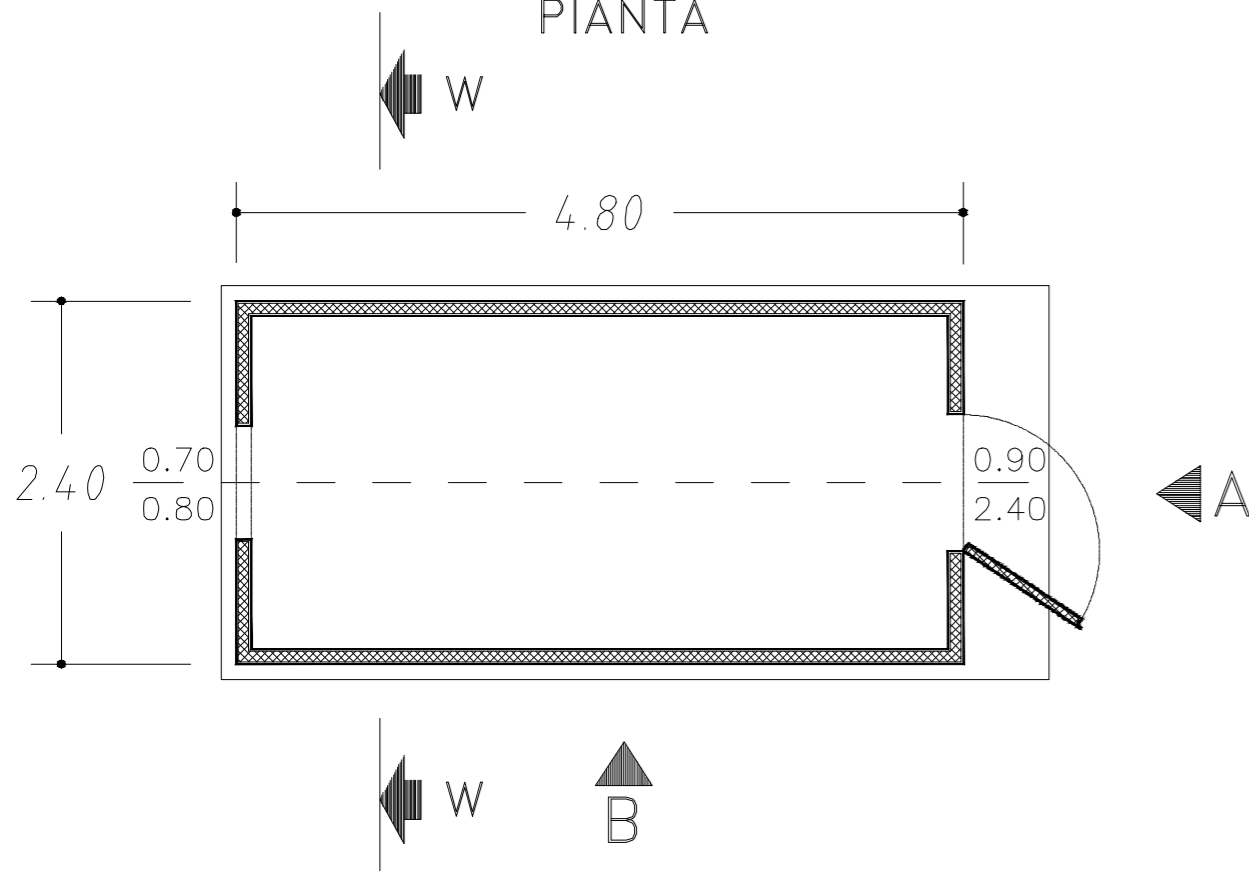
SEZIONE W-W



VISTA FRONTALE



PIANTA



0	Prima Emissione	GS	GC	GM	09/2022
Rev.	Descrizione	Redatto	Verificato	Approvato	Data
<p>Proponente: <b>LIGHTSOURCE RENEWABLES ENERGY ITALY SPV11 S.R.L</b>                      Via Giacomo Leopardi, 7 - CAP 20123 Milano (MI)                      P.IVA e C.F. 11415380960 - REA MI 2600904</p>					
<p>Progetto: IMPIANTO FOTOVOLTAICO A TERRA (AGRIVOLTAICO) COLLEGATO ALLA RTN                      POTENZA NOMINALE (DC) 21,75 MWp                      POTENZA IN IMMISSIONE (AC) 19,40 MW                      Comune di Librizzi (ME)</p>					
<p><b>PROGETTO DEFINITIVO</b>                      Art.23 del D.Lgs 152 / 2006 e ss. mm. ii</p>					
<p>Progettisti: Ing. Giovanni Antonio Saraceno Iscritto all'Ordine degli Ingegneri della provincia di Reggio Calabria al n. 1629</p>					
<p>Tavola: <b>Assieme opere di rete Stallo AT - Soluzione A</b></p>					<p>Tav. n°: <b>PC-T15</b></p>
<p>Rif: 22-00074-IT-LIBRIZZI_PC-T15_0</p>					<p>Scala: 1:50</p>
<p>E' VIETATA LA RIPRODUZIONE DI QUESTO DOCUMENTO SENZA PREVENTIVA AUTORIZZAZIONE SCRITTA DELLA LIGHTSOURCE RENEWABLE ENERGY ITALY SPV 11 S.R.L</p>					