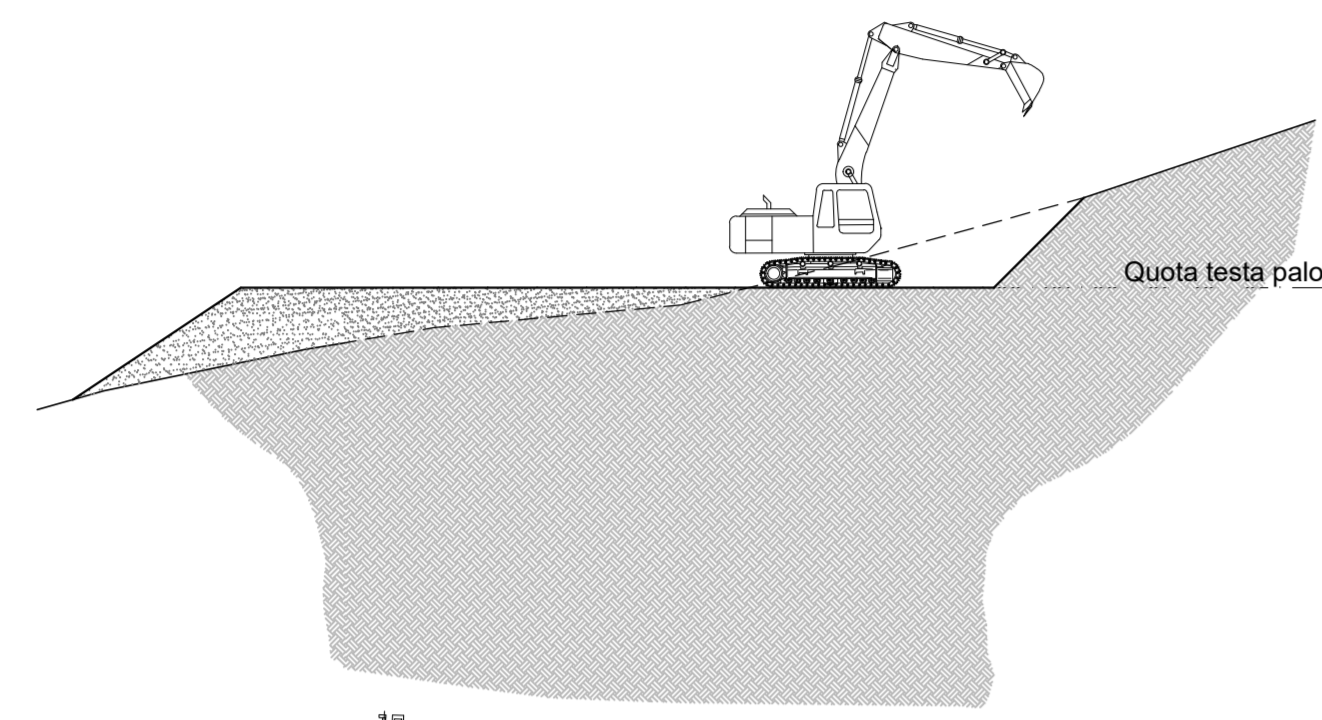
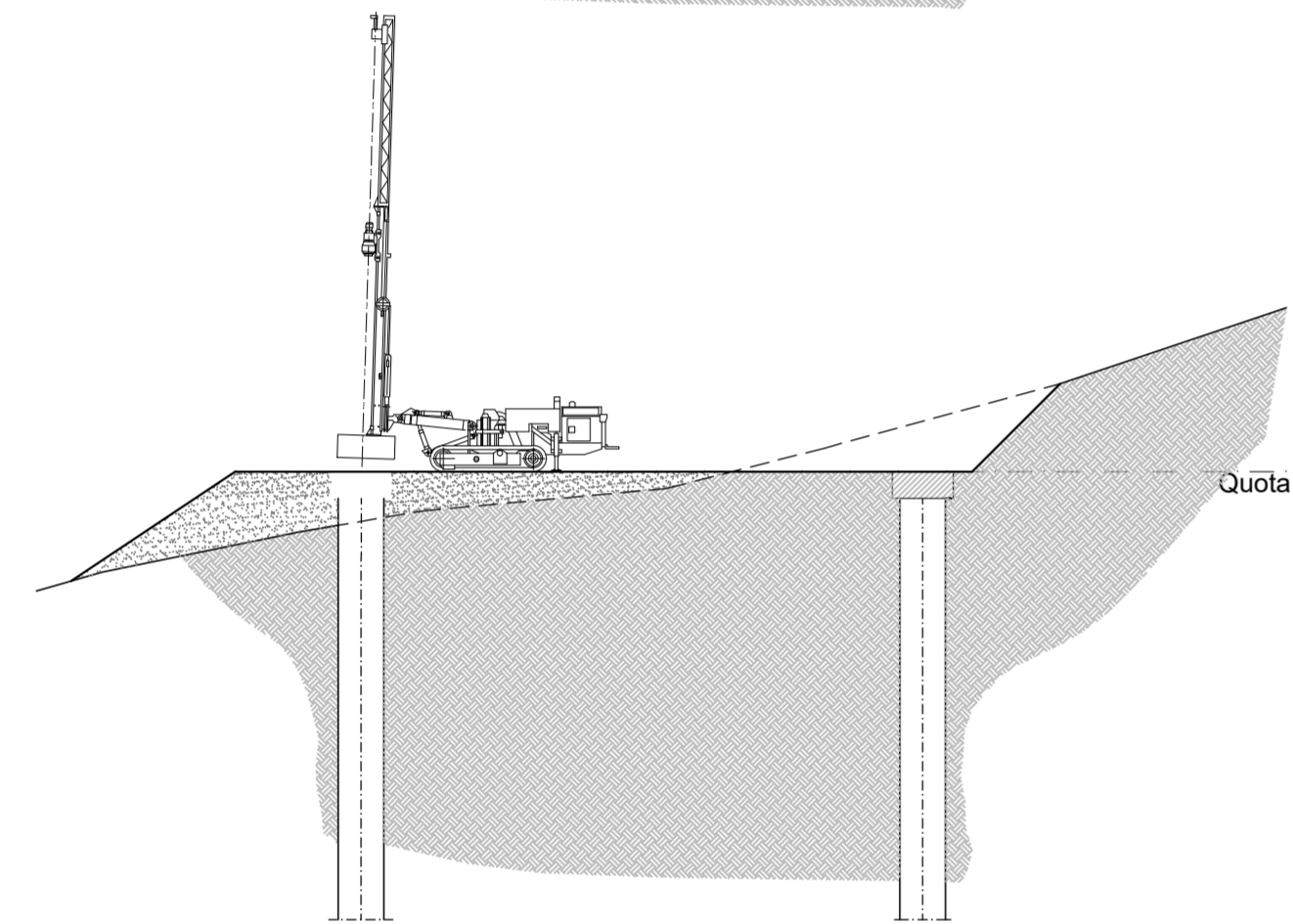


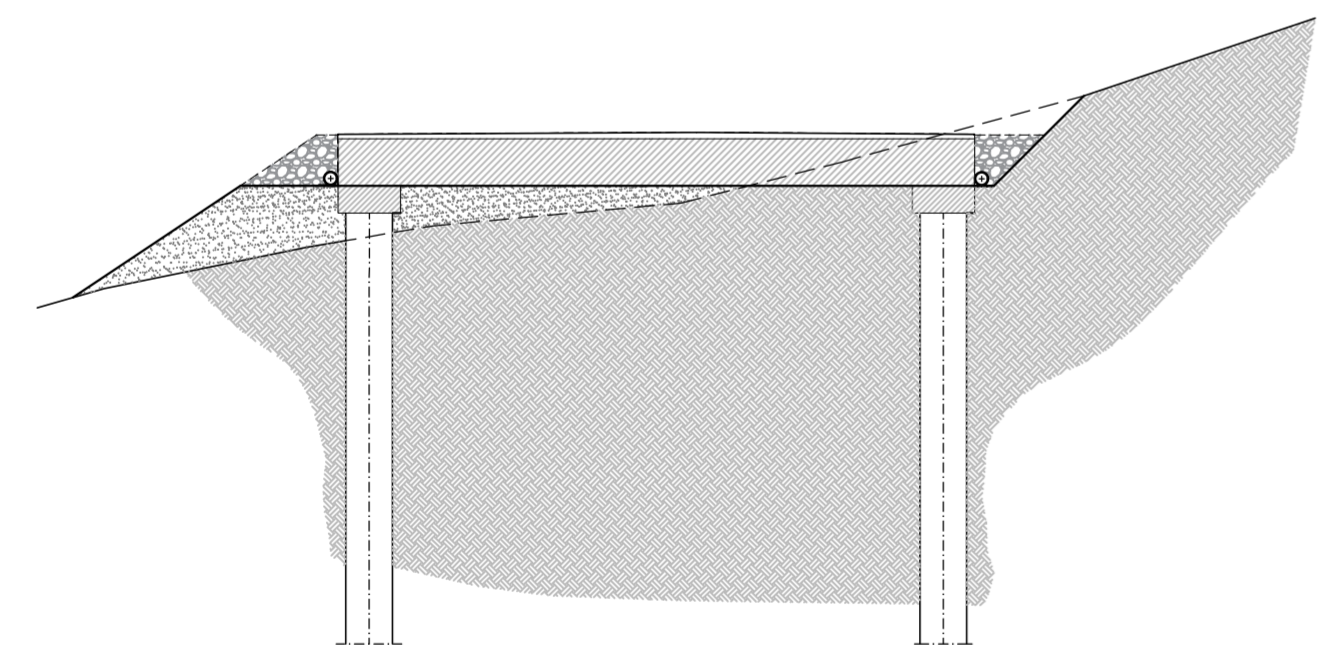
FASI REALIZZATIVE DELLA GALLERIA ARTIFICIALE
METODO MILANO



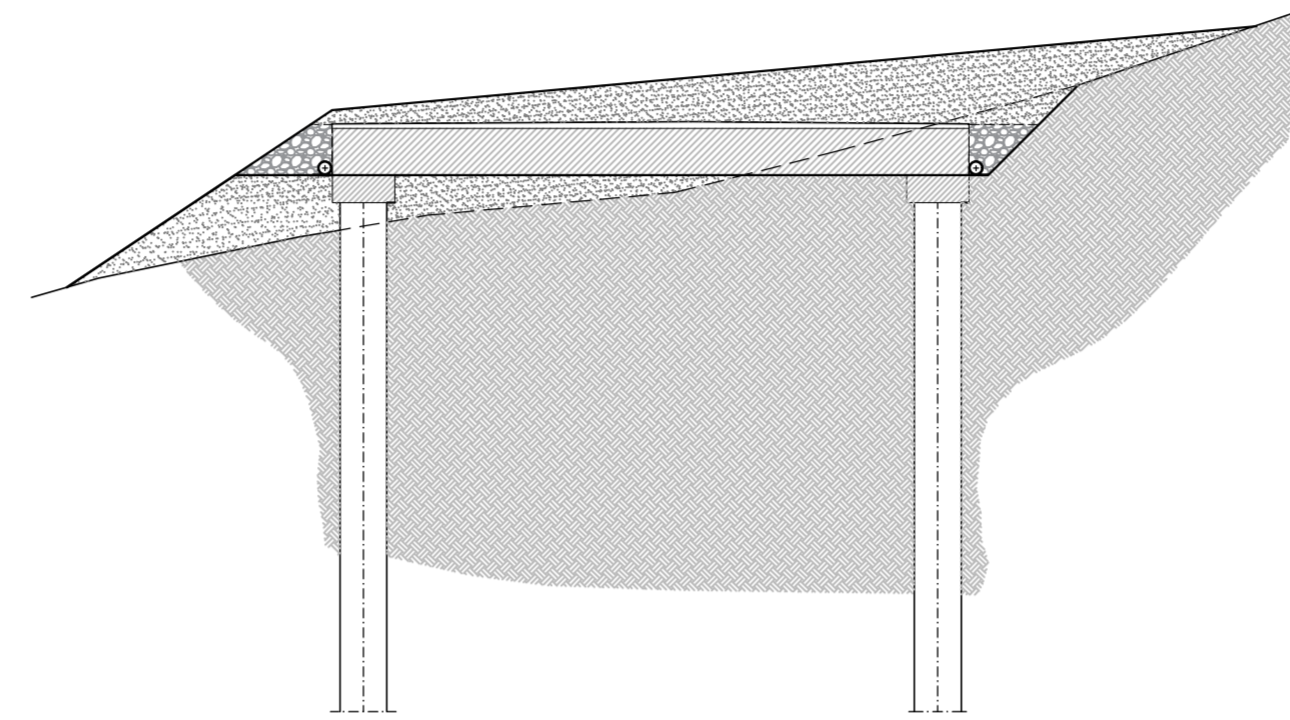
FASE 1:
- prescavo paratia lato monte e valle e realizzazione piano di lavoro;



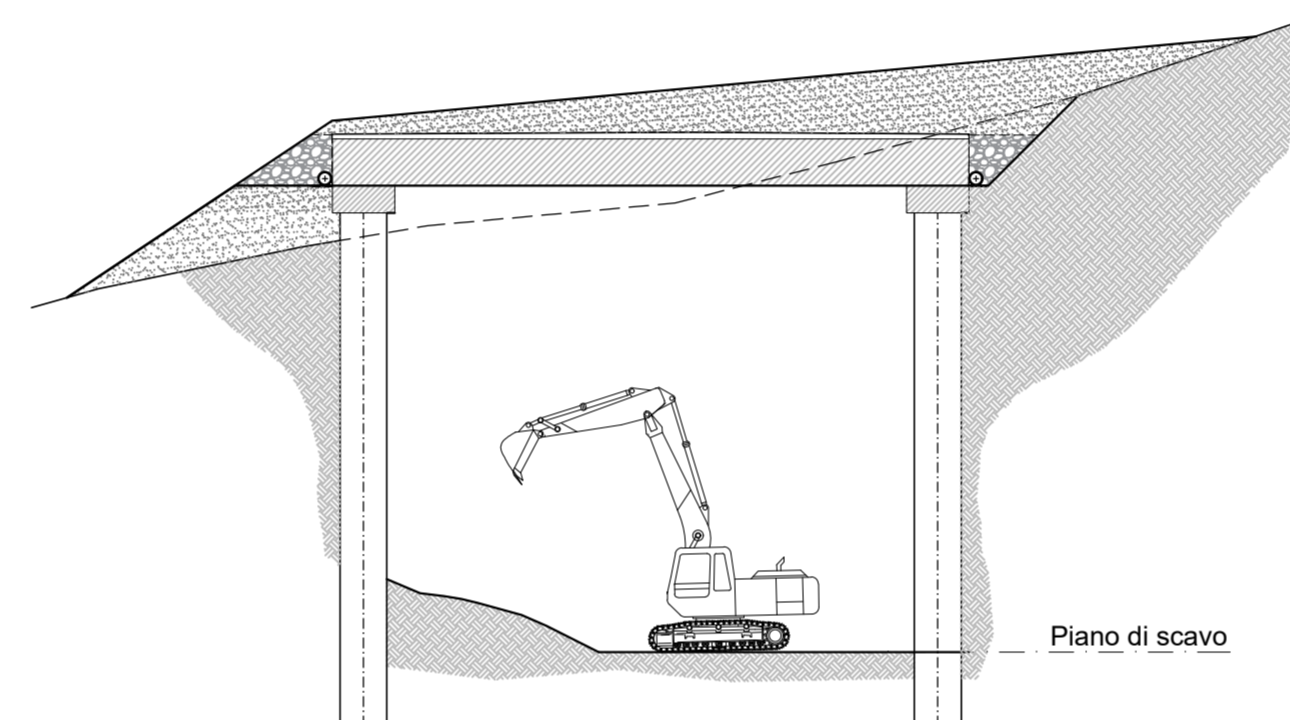
FASE 2:
- realizzazioni dei pali;
- realizzazione dei cordoli in c.a.



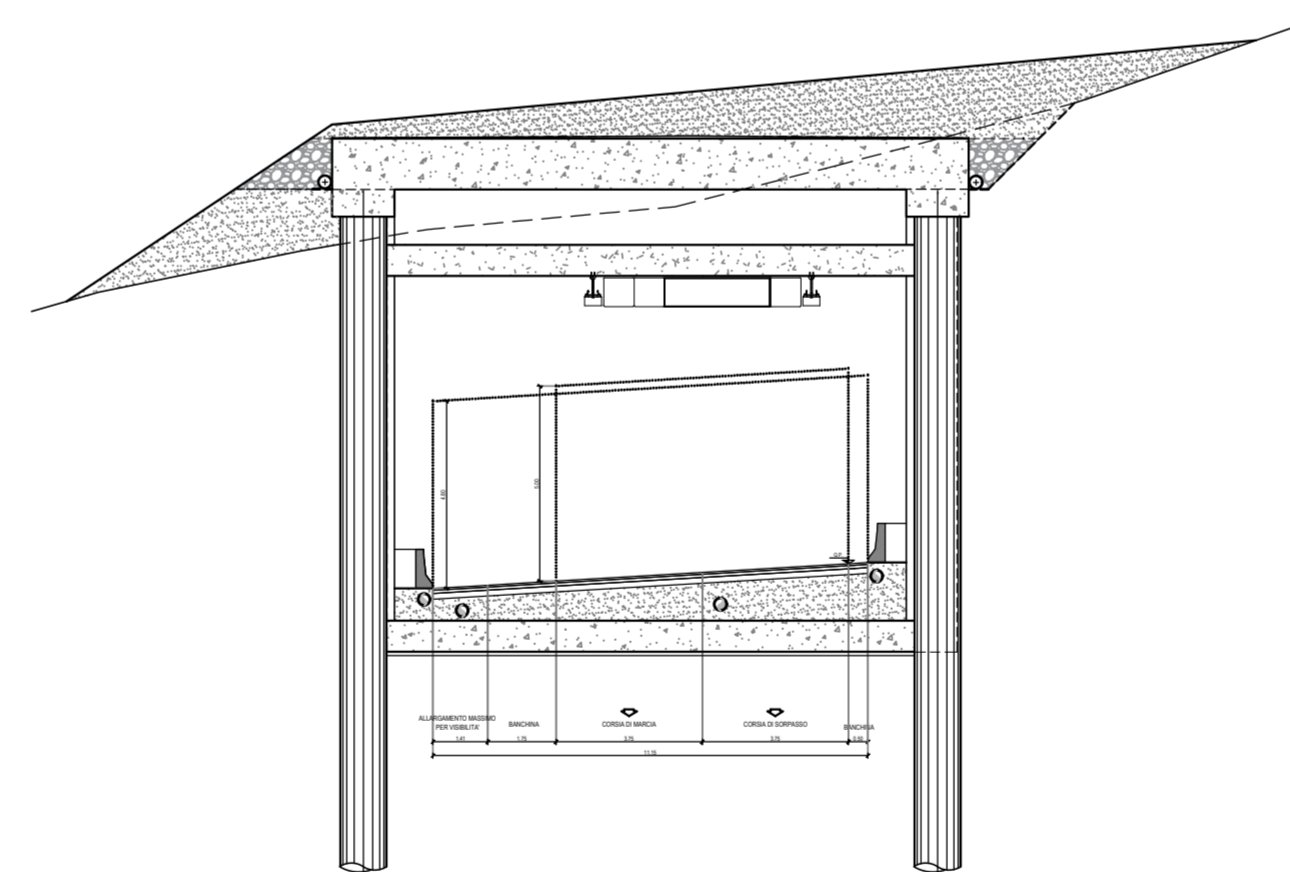
FASE 3:
- realizzazione del solettone di copertura e posa tubazioni fessurate



FASE 4:
- ritombamento



FASE 5:
- asportazione del terreno fino alla quota di scavo.



FASE 6:
- realizzazione del solettone intermedio tramite inghisaggio (solo sez. tipo 4)
- completamento della galleria artificiale;



Direzione Tecnica

E45 - SISTEMAZIONE STRADALE DEL NODO DI PERUGIA
Tratto Madonna del Piano - Collestrada

PROGETTO DEFINITIVO

PG 372

ANAS - DIREZIONE TECNICA

IL GEOLOGO Dott. Geol. Marco Leonardi Ordine Geologi Regione Lazio n. 1541	I PROGETTISTI SPECIALISTICI Ing. Ambrogio Santoro Ordine Ingegneri Provincia di Roma n. 14035 Mandante	PROGETTAZIONE ATI: (Mandataria) GP INGENNERIA GESTIONE PROGETTI INGENNERIA srl
COORDINATORE PER LA SICUREZZA IN FASE DI PROGETTAZIONE Arch. Santo Salvatore Vermiglio Ordine Architetti Provincia di Reggio Calabria n. 1270	Ing. Moreno Pardini Ordine Ingegneri Provincia di Perugia n. A2657	(Mandante)
VISTO: IL RESP. DEL PROCEDIMENTO Ing. Alessandro Micheli	Arch. Giovanni C. Alfredo Dalenz Cultrera Ordine Ingegneri Provincia di Roma n. 14069	(Mandante)
VISTO: IL RESP. DEL PROGETTO Arch. Pianif. Marco Colazza	Ing. Giuseppe Resta Ordine Ingegneri Provincia di Roma n. 20629	IL PROGETTISTA RESPONSABILE DELL'INTEGRAZIONE DELLE PRESTAZIONI SPECIALISTICHE. (DPR207/10 ART 15 COMMA 2) Dott. Ing. GIORGIO GUIDUCCI Ordine Ingegneri Provincia di Roma n. 14035

OPERE D'ARTE MAGGIORI
Gallerie
Elaborati generali
Fasi realizzative della galleria artificiale

CODICE PROGETTO		NOME FILE	REVISIONE	SCALA
PROGETTO	LN-PROG. ANNO	T00GA000TSE01_A		
DTPG372	D 22	CODICE ELAB. T00GA000TSE01	A	1:50
D				
C				
B				
A	Emis. a seguito istruttorie Prot. U.0834569 e U.0862037	Gennaio '23	Morigi	Signorelli Guiducci
REV.	DESCRIZIONE	DATA	REDATTO	VERIFICATO APPROVATO