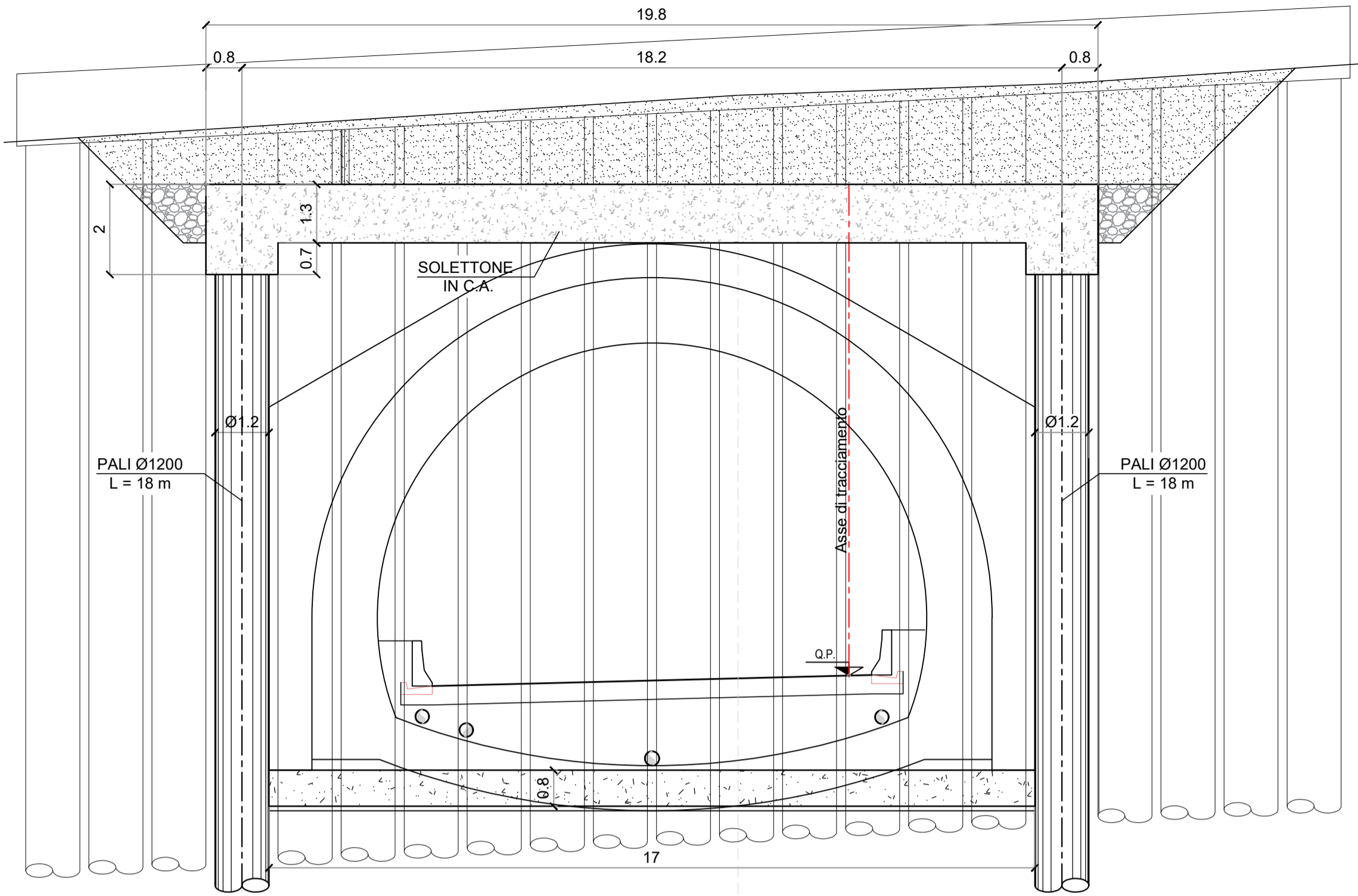
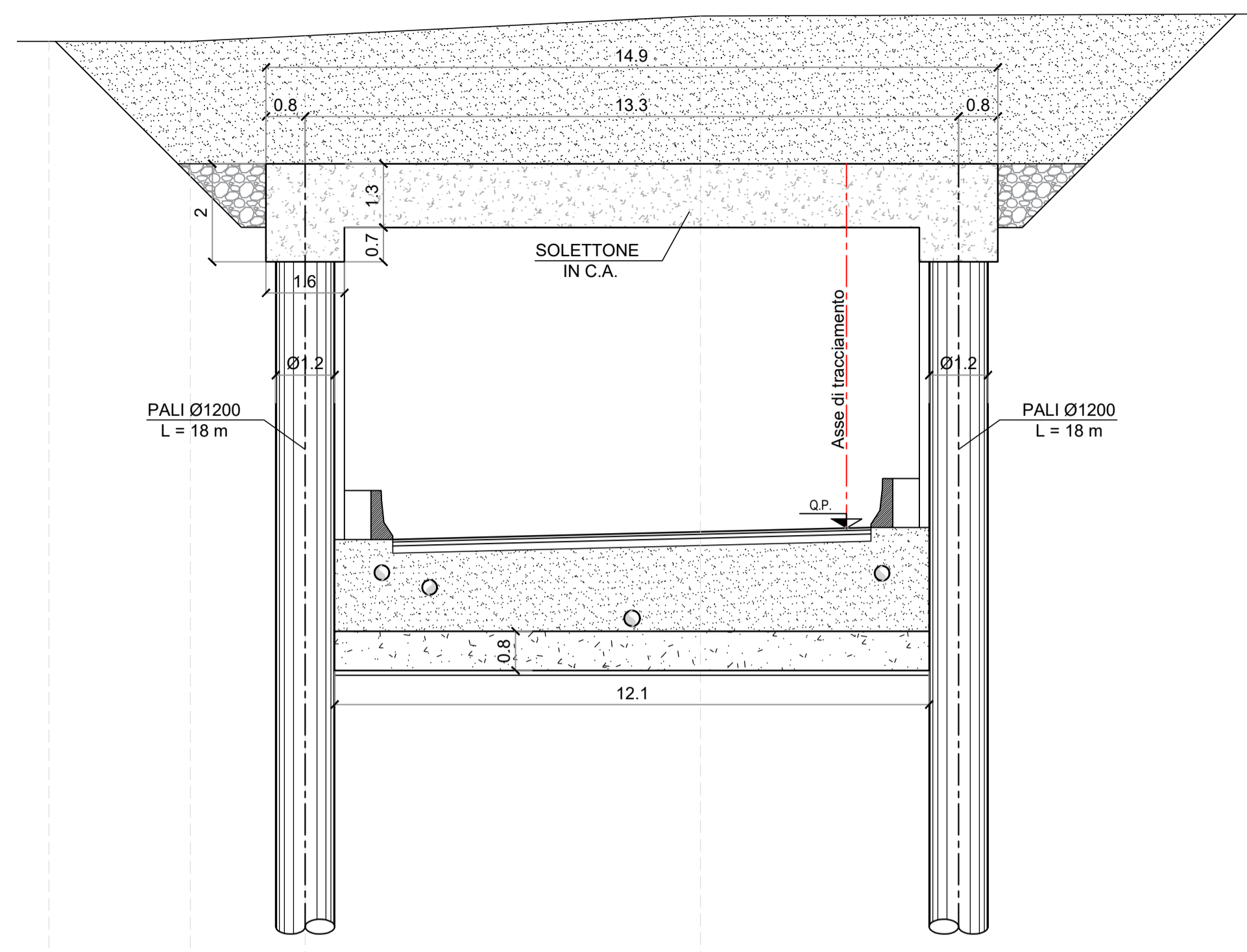


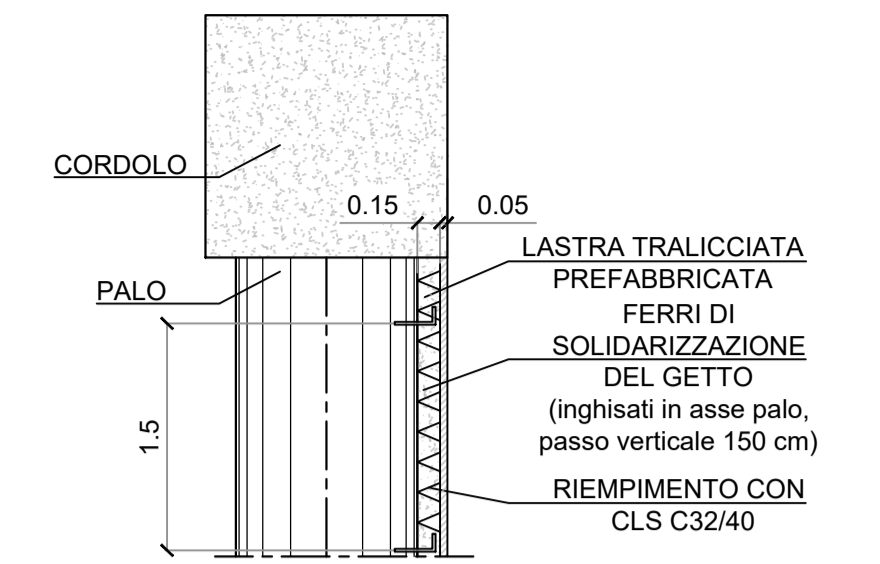
SEZIONE A-A (progr. +4744,86)
scala 1:100



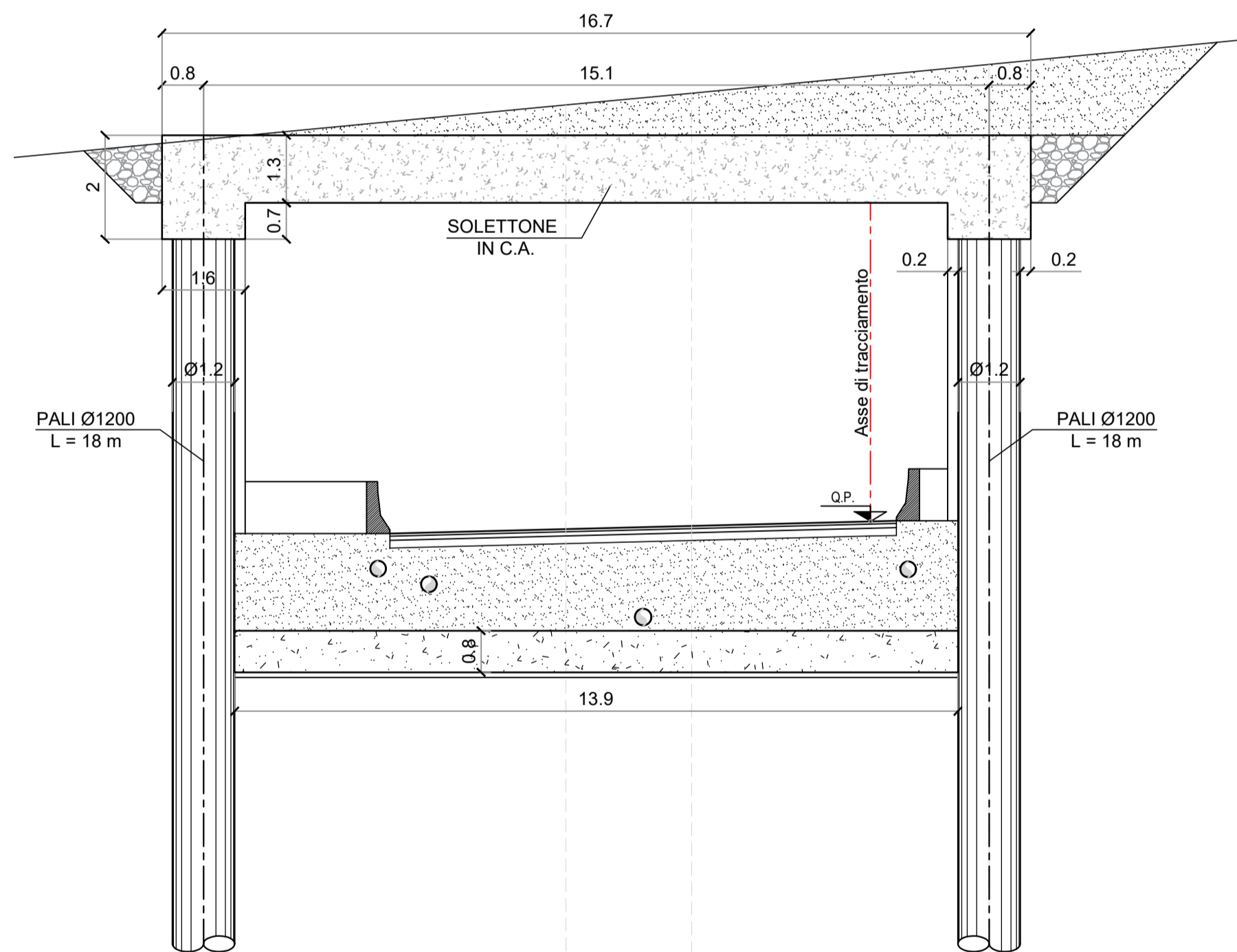
SEZIONE B-B (progr. +4692,30)
scala 1:100



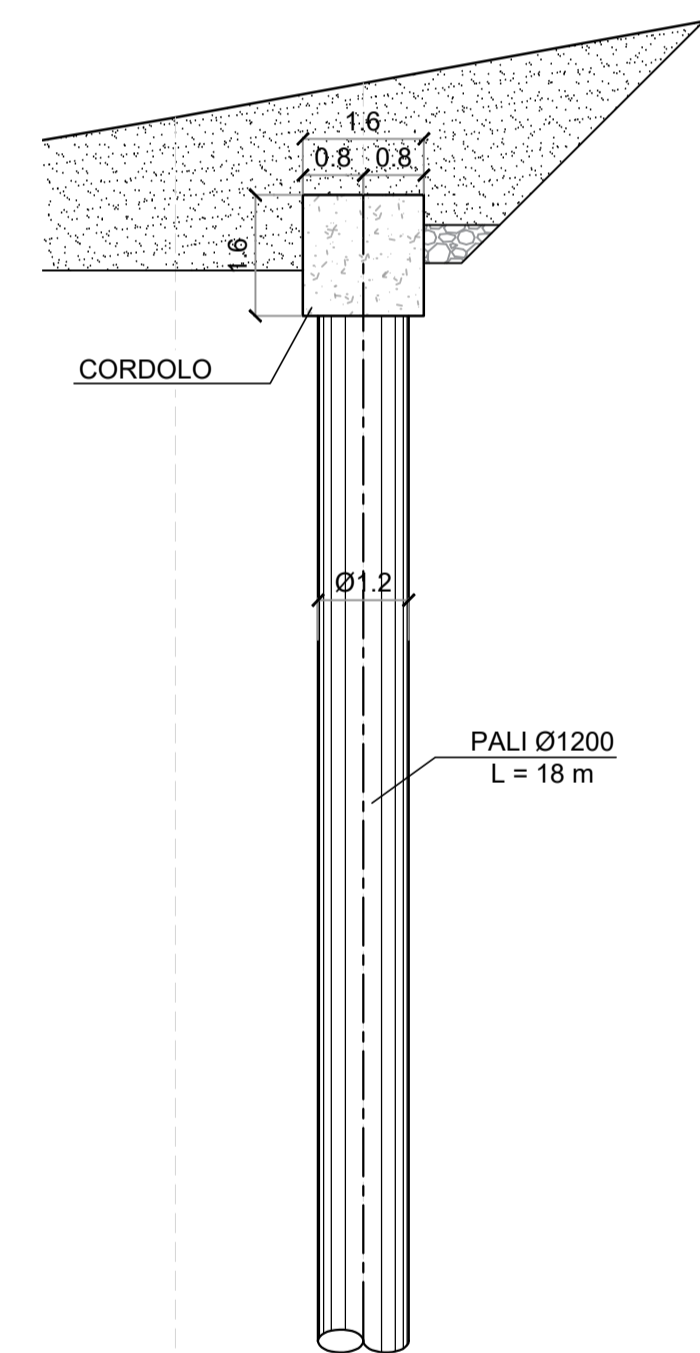
DETTAGLIO RIVESTIMENTO PARATIA
scala 1:50



SEZIONE C-C (progr. +4662,44)
scala 1:100

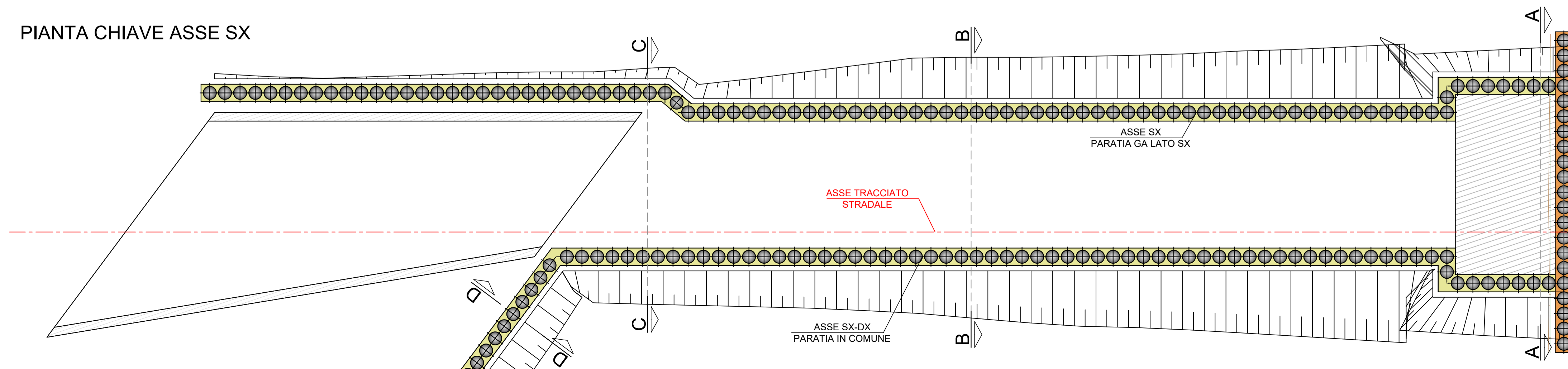


SEZIONE D-D
scala 1:100



NB: PER LE TABELLE INCIDENZA ARMATURA SI RIMANDA ALL'ELABORATO T00GA00OSTRE01

PIANTA CHIAVE ASSE SX



 GRUPPO FS ITALIANE		Direzione Tecnica	
E45 - SISTEMAZIONE STRADALE DEL NODO DI PERUGIA Tratto Madonna del Piano - Collestrada			
PROGETTO DEFINITIVO			PG 372
ANAS - DIREZIONE TECNICA			
IL GEOLOGO Dott. Geol. Marco Leonardi Ordine Geologi Regione Lazio n. 1541	I PROGETTISTI SPECIALISTICI Ing. Ambrogio... Ordine Ingegneri Provincia di Roma n. 14035	PROGETTAZIONE ATI: (Mandatario) GPINGEGNERIA GESTIONE PROGETTI INGEGNERIA srl	
COORDINATORE PER LA SICUREZZA IN FASE DI PROGETTAZIONE Arch. Santo Salvatore Vermiglio Ordine Architetti Provincia di Reggio Calabria n. 1270	Ing. Moreno... Ordine Ingegneri Provincia di Perugia n. A2657	(Mandante)	(Mandante)
VISTO: IL RESP. DEL PROCEDIMENTO Ing. Alessandro Micheli	Ing. Giovanni C. Alfredo Dalenz Cultrera Ordine Ingegneri Provincia di Roma n. 14069	(Mandante)	IL PROGETTISTA RESPONSABILE DELL'INTEGRAZIONE DELLE PRESTAZIONI SPECIALISTICHE. (DPR207/10 ART 15 COMMA 2) Dott. Ing. GIORGIO GUIDUCCI Ordine Ingegneri Provincia di Roma n. 14035
VISTO: IL RESP. DEL PROGETTO Arch. Pianif. Marco Colozza	Ing. Giuseppe Resta Ordine Ingegneri Provincia di Roma n. 20629	(Mandante)	(Mandante)
OPERE D'ARTE MAGGIORI Gallerie Galleria Collestrada – Imbocco sud Madonna del Piano Asse SX – Paratie correnti – Sezioni Trasversali			
CODICE PROGETTO PROGETTO: TTPG372 LN-PROG.: D ANNO: 22	NOME FILE T00GA01OSTD104_A CODICE ELAB.: T00GA01OSTD104	REVISIONE A	SCALA 1:100
D C B A	D C B A	Ottobre 2022 Morigi Signorelli Guiducci	DATA REDATTO VERIFICATO APPROVATO