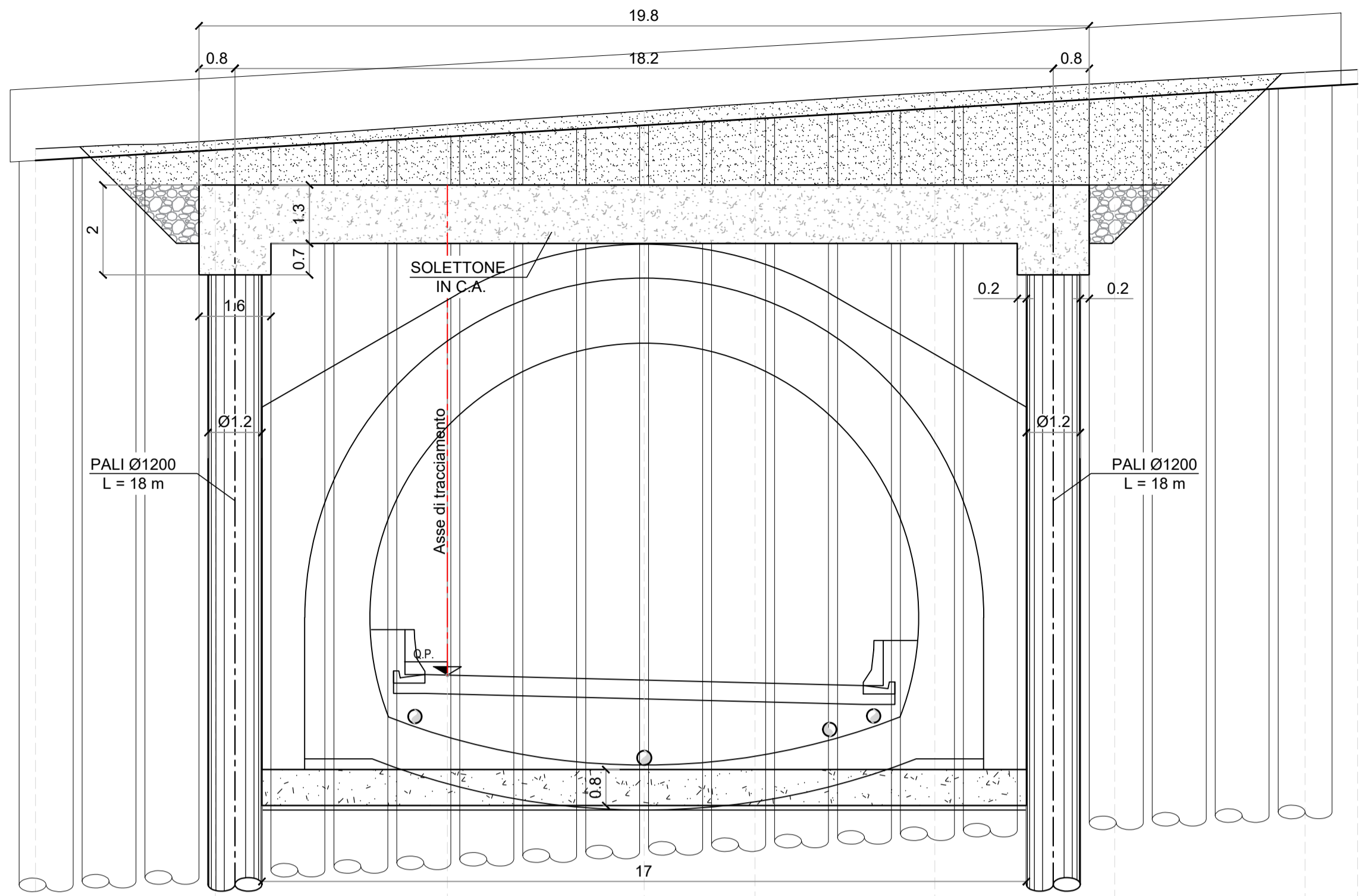
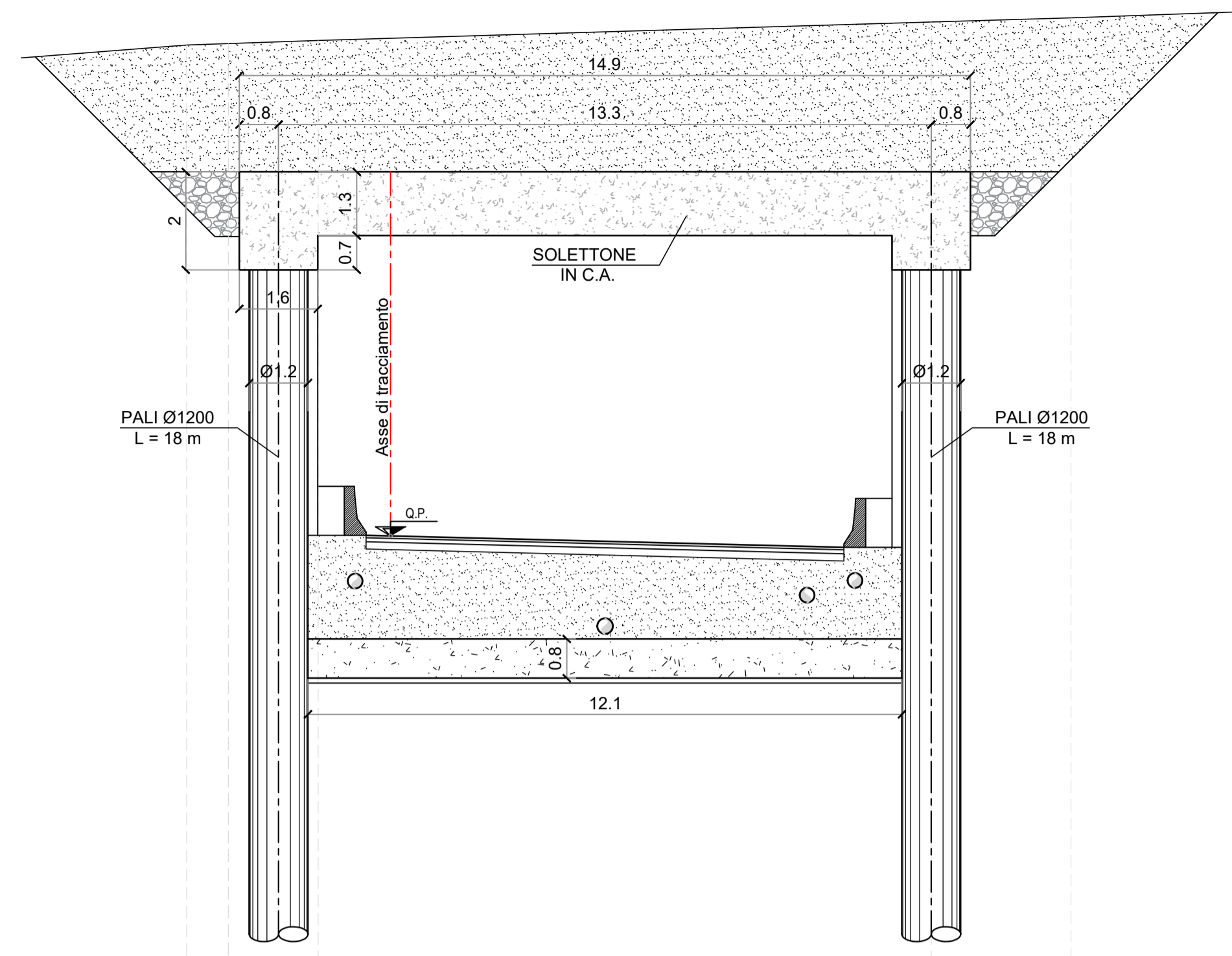


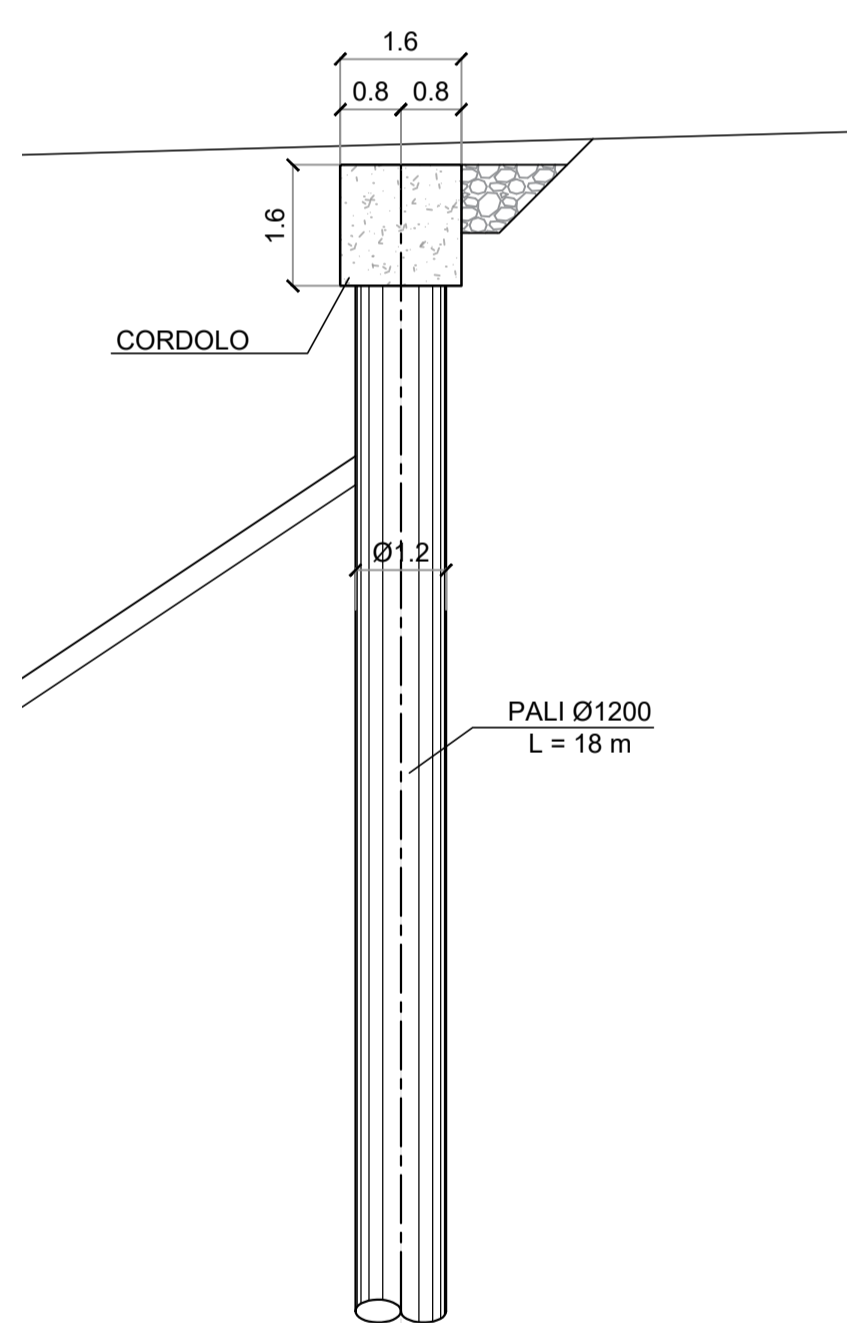
SEZIONE A-A (progr. +4695,00)
scala 1:100



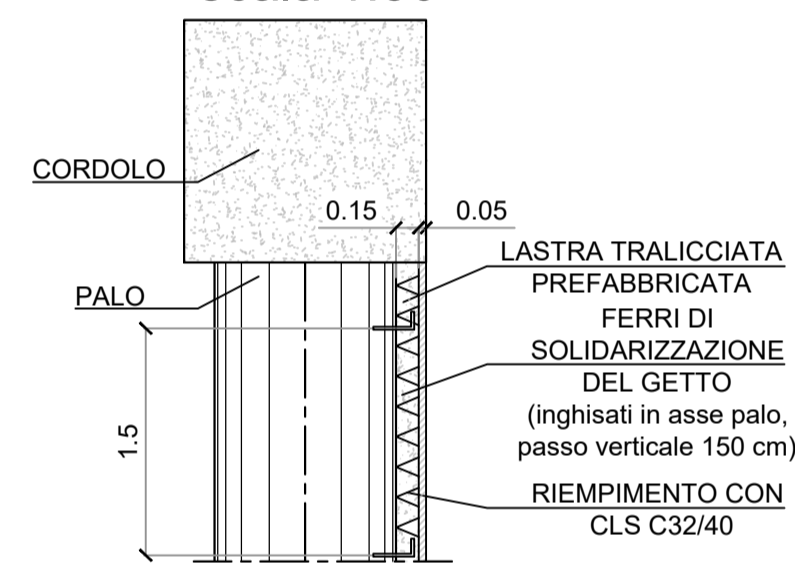
SEZIONE B-B (progr. +4642,90)
scala 1:100



SEZIONE D-D (progr. +4567,85)
scala 1:100



DETTAGLIO RIVESTIMENTO PARATIA
scala 1:50



NB: PER LE TABELLE INCIDENZA ARMATURA SI RIMANDA ALL'ELABORATO T00GA00OSTRE01



Direzione Tecnica

E45 - SISTEMAZIONE STRADALE DEL NODO DI PERUGIA
Tratto Madonna del Piano - Collestrada

PROGETTO DEFINITIVO

PG 372

ANAS - DIREZIONE TECNICA

IL GEOLOGO Dott. Geol. Marco Leonardi Ordine Geologi Regione Lazio n. 1541	I PROGETTISTI SPECIALISTI Ing. Ambrogio Santoro Ordine Ingegneri Provincia di Roma n. 14035	PROGETTAZIONE ATI: (Mandatario) GP INGENNERIA GESTIONE PROGETTI INGENNERIA srl
COORDINATORE PER LA SICUREZZA IN FASE DI PROGETTAZIONE Ing. Moreno Pannofino Ordine Ingegneri Provincia di Perugia n. A2657	(Mandante)	coopoprogetti engeko Studio di Architettura e Ingegneria Progettiva
Arch. Santo Salvatore Vermiglio Ordine Architetti Provincia di Reggio Calabria n. 1270	Ing. Giovanni C. Alfredo Dalenz Cultrera Ordine Ingegneri Provincia di Roma n. 14069	(Mandante)
VISTO: IL RESP. DEL PROCEDIMENTO Ing. Alessandro Micheli	Ing. Giuseppe Resta Ordine Ingegneri Provincia di Roma n. 20629	IL PROGETTISTA RESPONSABILE DELL'INTEGRAZIONE DELLE PRESTAZIONI SPECIALISTICHE. (DPR207/10 ART 15 COMMA 12) Dott. Ing. GIORGIO GUIDUCCI Ordine Ingegneri Provincia di Roma n. 14035

OPERE D'ARTE MAGGIORI

Gallerie

Galleria Collestrada – Imbocco sud Madonna del Piano
Asse DX – Paratie correnti – Sezioni Trasversali

CODICE PROGETTO	NOME FILE	REVISIONE	SCALA
PROGETTO DTPG372	T00GA01OSTDIO6_A	A	1:100
LN-PROG. ANNO D 22	CODICE ELAB. T00GA01OSTDIO6		
D			
C			
B			
A		Ottobre 2022	Morigi
REV.	DESCRIZIONE	DATA	REDDATTO VERIFICATO APPROVATO
			Signorelli Guiducci

PIANTA CHIAVE ASSE SX

