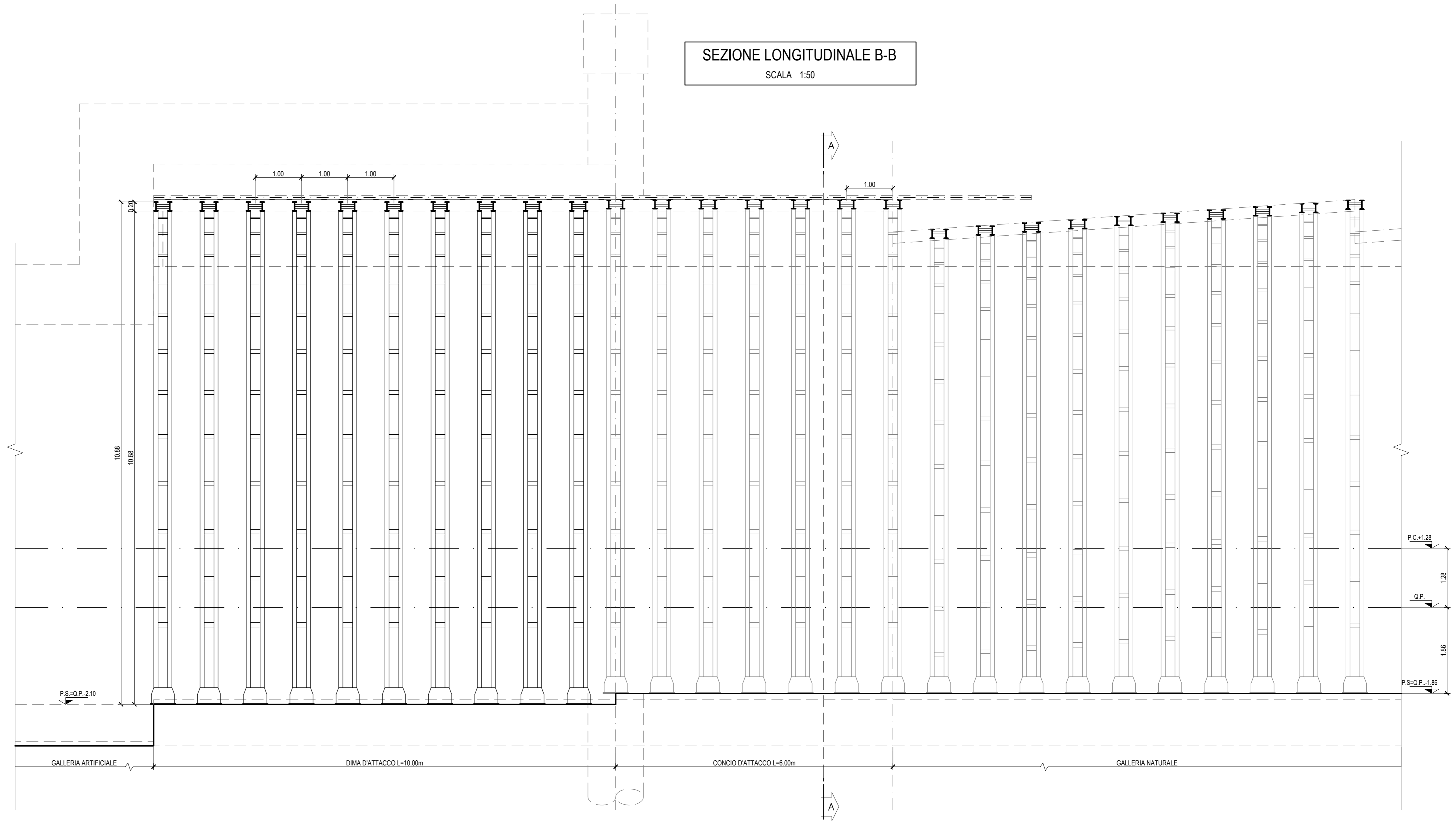
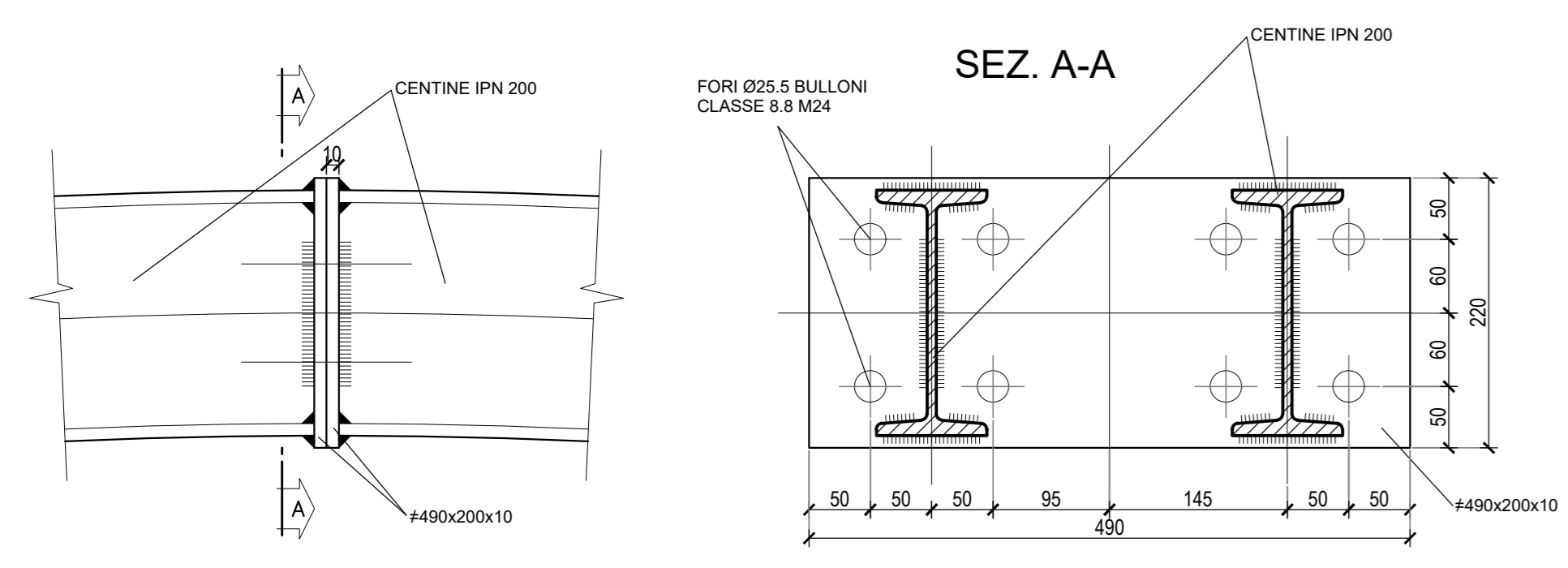


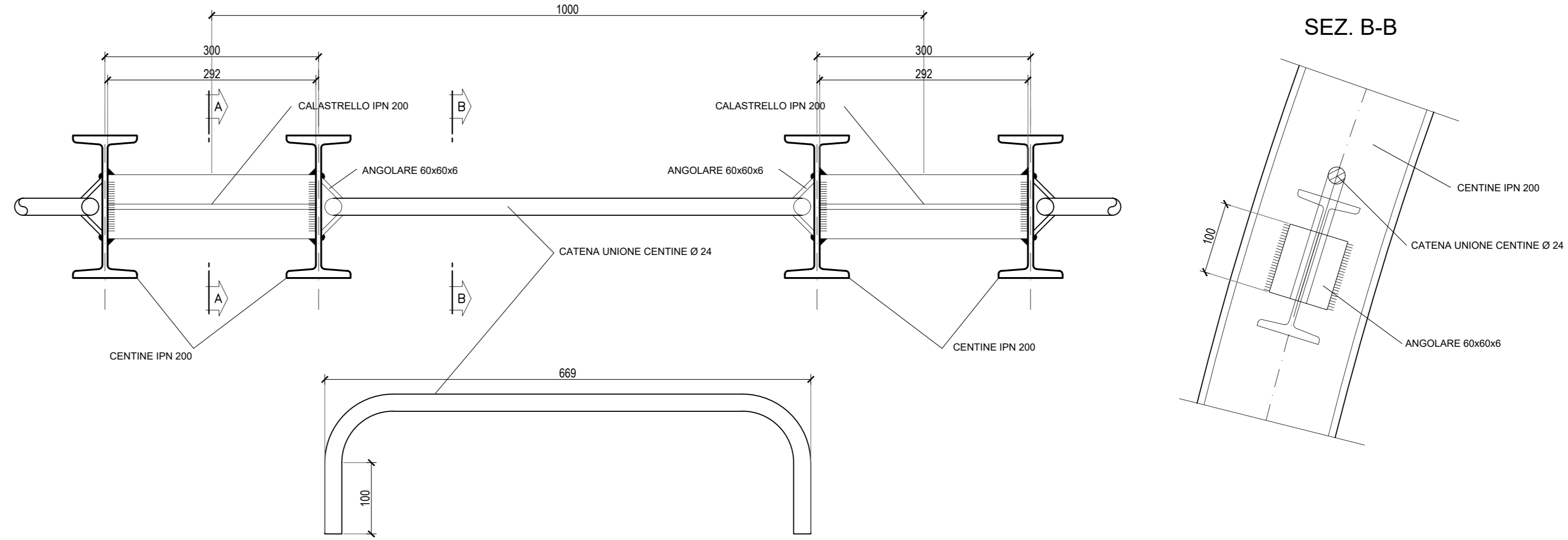
LEGENDA ACRONIMI
 P.C.=PIANO DEI CENTRI
 P.S.=PIANO DI SCAVO
 Q.P.=QUOTA PROGETTO
 R.G.=RIPRESA DI GETTO



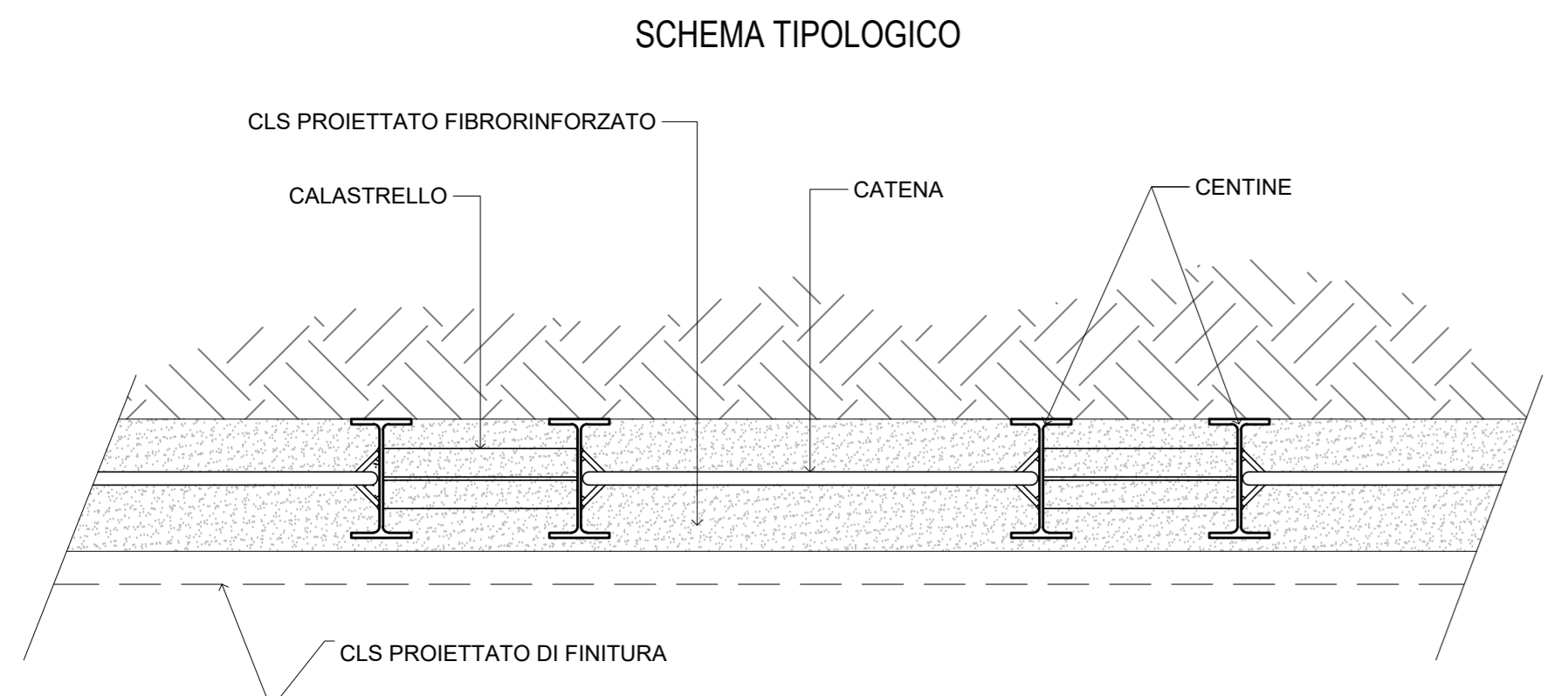
PARTICOLARE "A" GIUNZIONE CENTINE
 SCALA 1:5



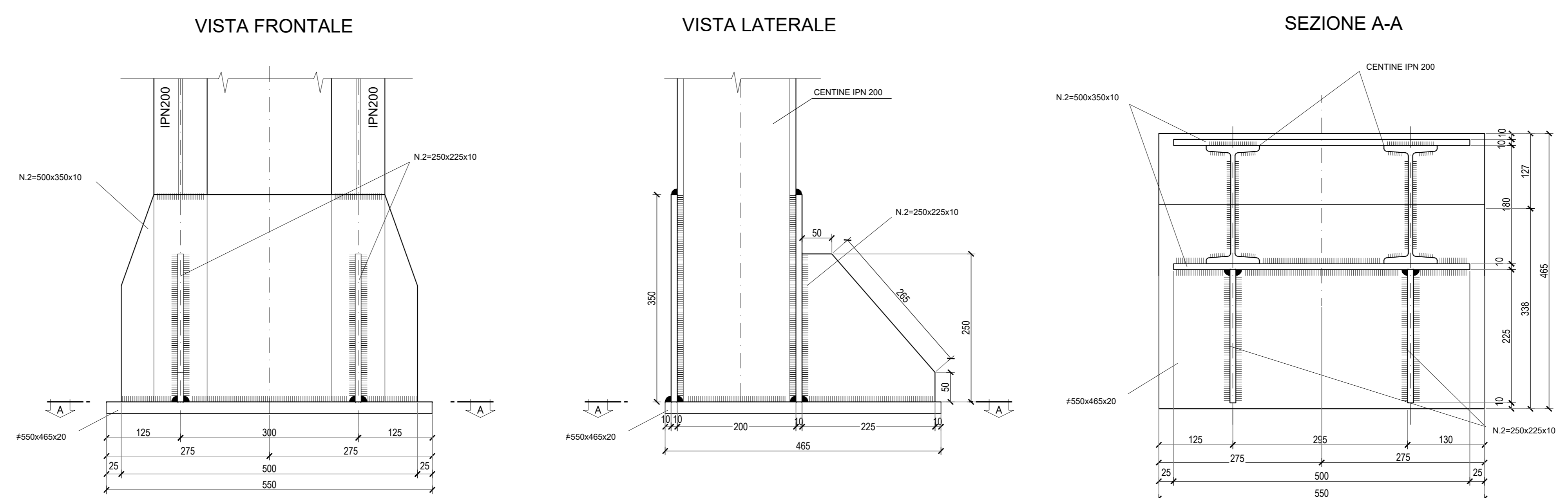
PARTICOLARE "B" UNIONE CENTINE
 SCALA 1:5



PARTICOLARE SOSTEGNO DI PRIMA FASE
 SCALA 1:10



PARTICOLARE "C" PIEDE CENTINE
 SCALA 1:5



PER LA TABELLA MATERIALI CONSULTARE L'ELABORATO T00GN00STSC01

Sanas
 GRUPPO FS ITALIANE
 Direzione Tecnica

E45 - SISTEMAZIONE STRADALE DEL NODO DI PERUGIA
 Tratto Madonna del Piano - Collestrada

PROGETTO DEFINITIVO PG 372

ARIAS - DIREZIONE TECNICA

IL GEOLOGO: Ing. Ambrogio...
 IL PROGETTISTA RESPONSABILE DELL'INTEGRAZIONE DELLE SPECIALISTICHE: Ing. Giuseppe Resta

cooprogetti
engeko

OPERE D'ARTE MAGGIORI
 Gallerie
 Galleria Collestrada - Imbocco nord
 Dima - Carpenteria centine e particolari costruttivi

CODICE PROGETTO	PROGETTO	ELAB.	NUM. FILE	REVISIONE	SCALA
T00GA02STCA01_A	D	D	2	A	1:50

REV.	DESCRIZIONE	DATA	REDATTO	VERIFICATO	APPROVATO
A		Ottobre '22	Morigli	Signorelli	Guiducci