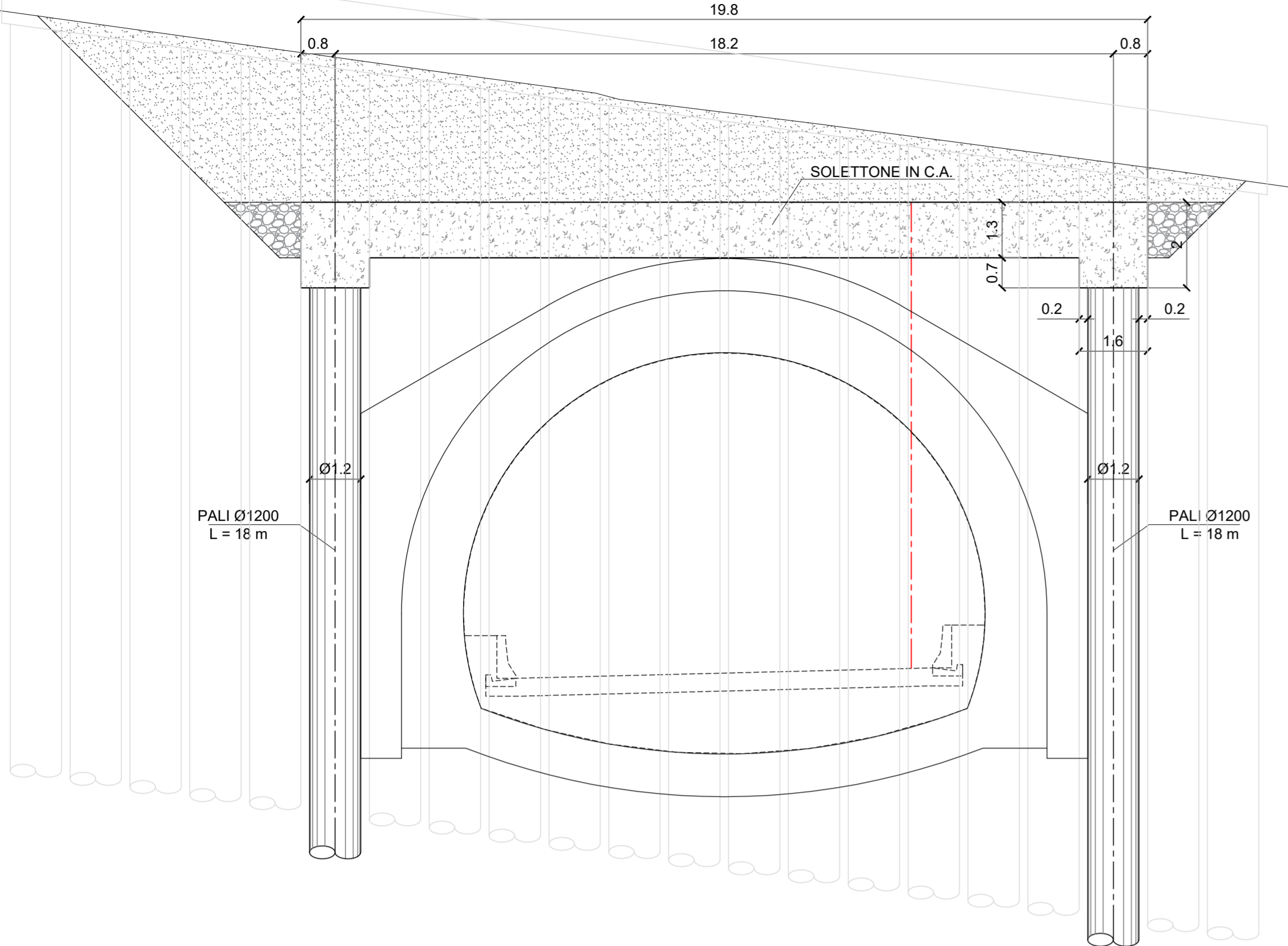
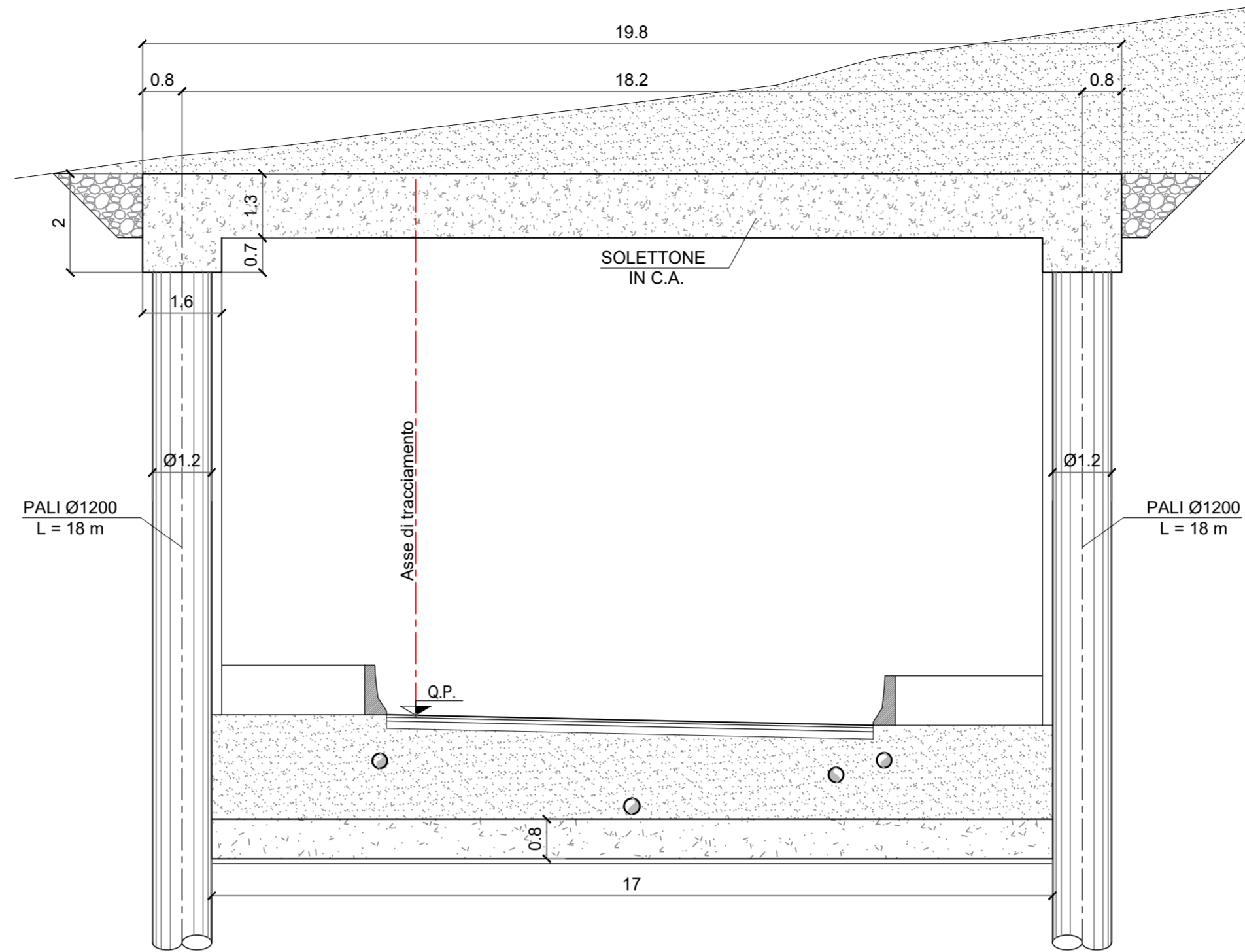


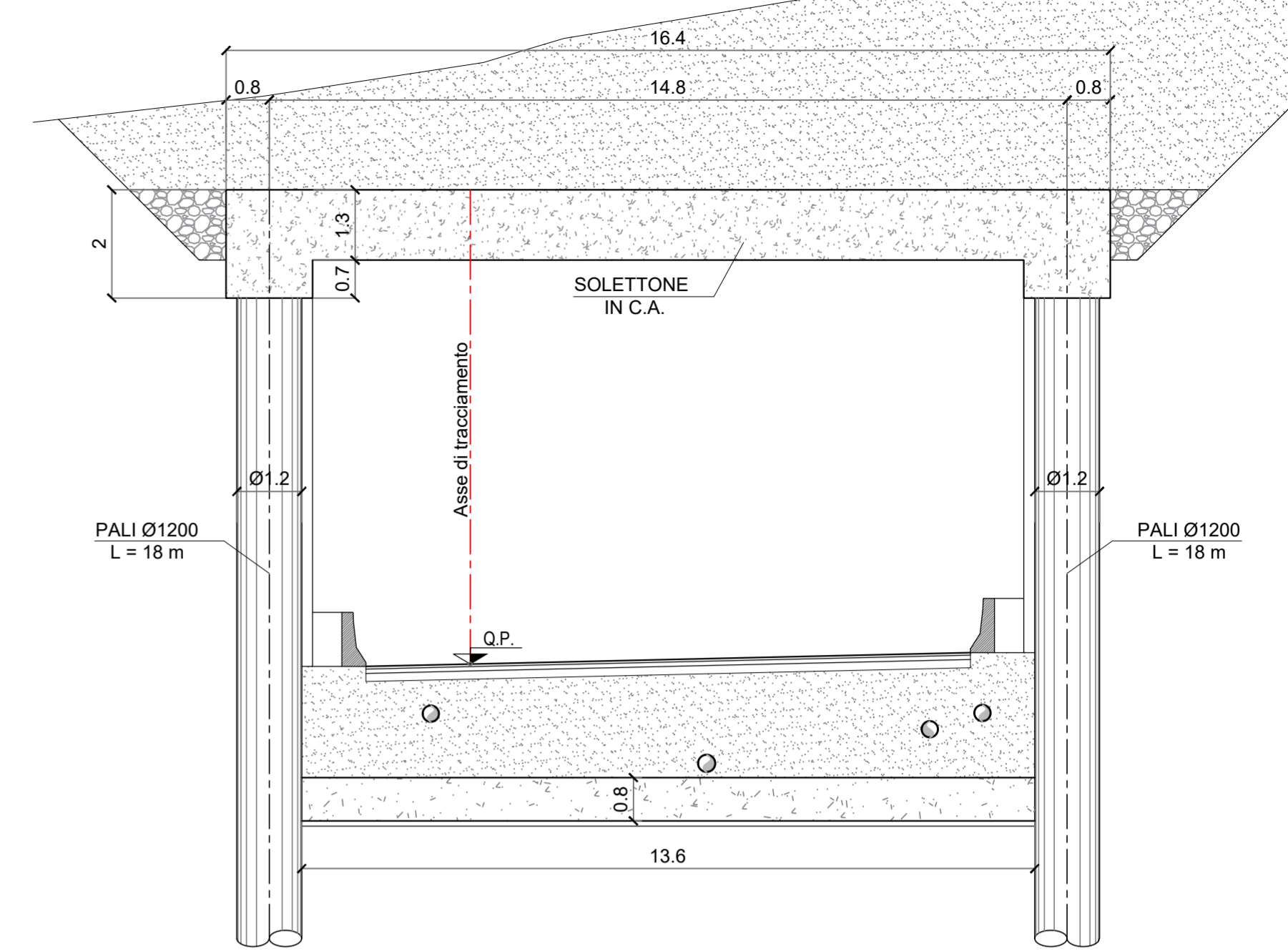
SEZIONE A-A (progr. +6350,00)
scala 1:100



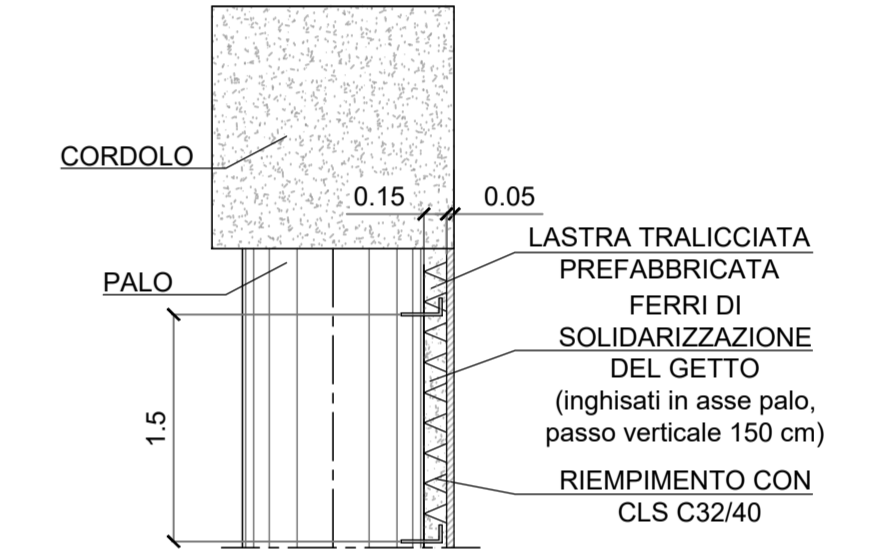
SEZIONE B-B (progr. +6357,72)
scala 1:100



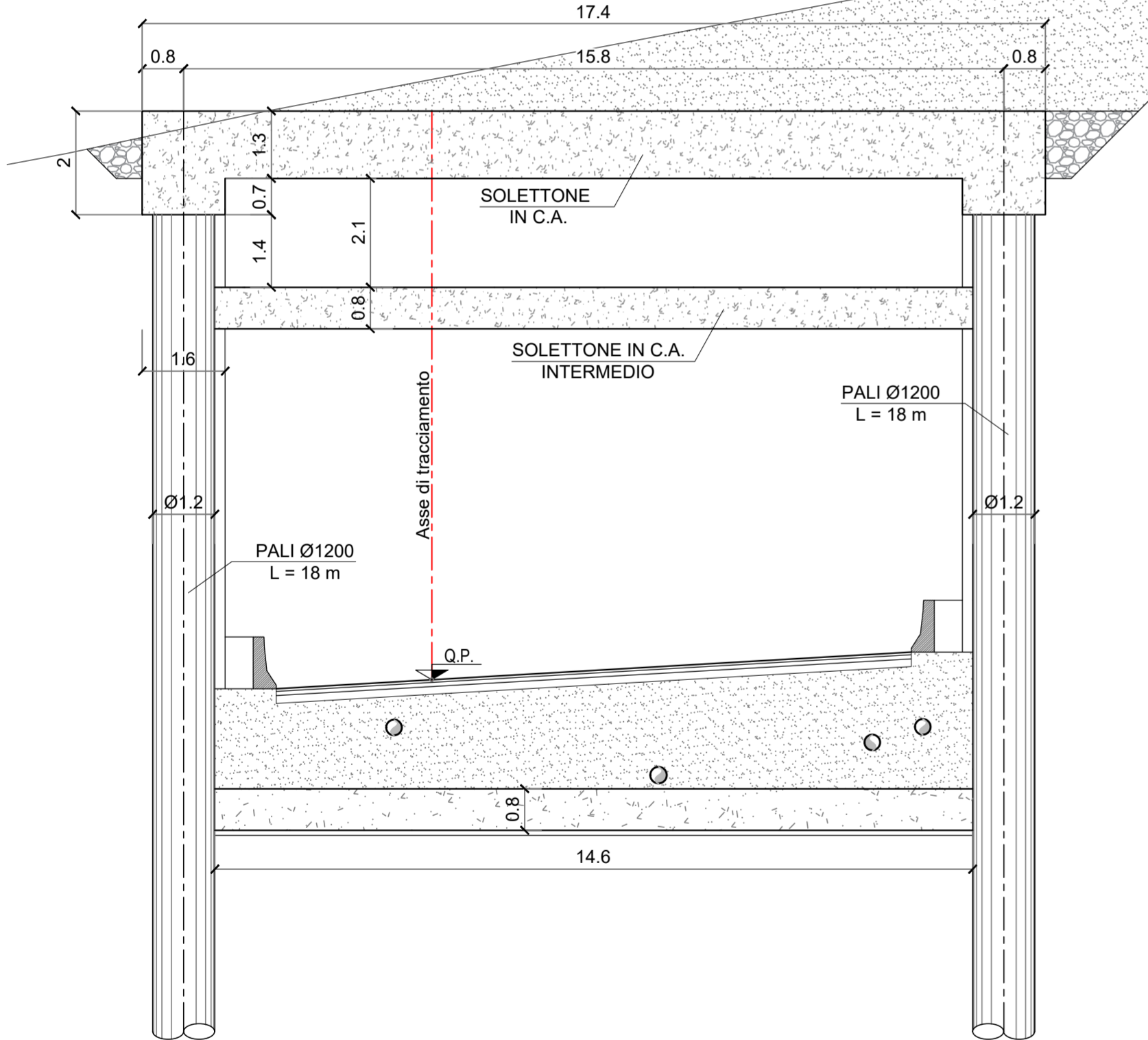
SEZIONE C-C (progr. +6407,77)
scala 1:100



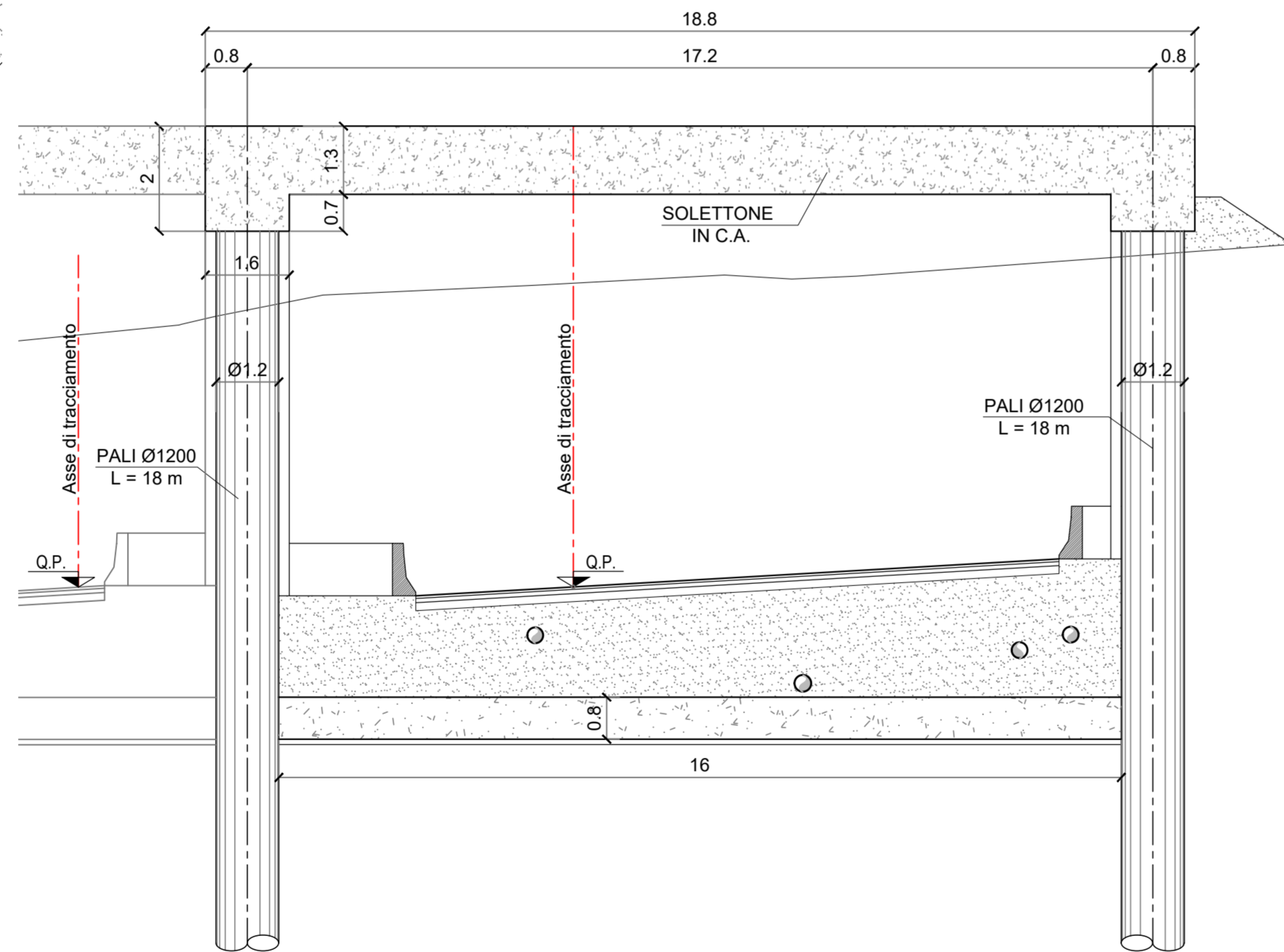
DETTAGLIO RIVESTIMENTO PARATIA
scala 1:50



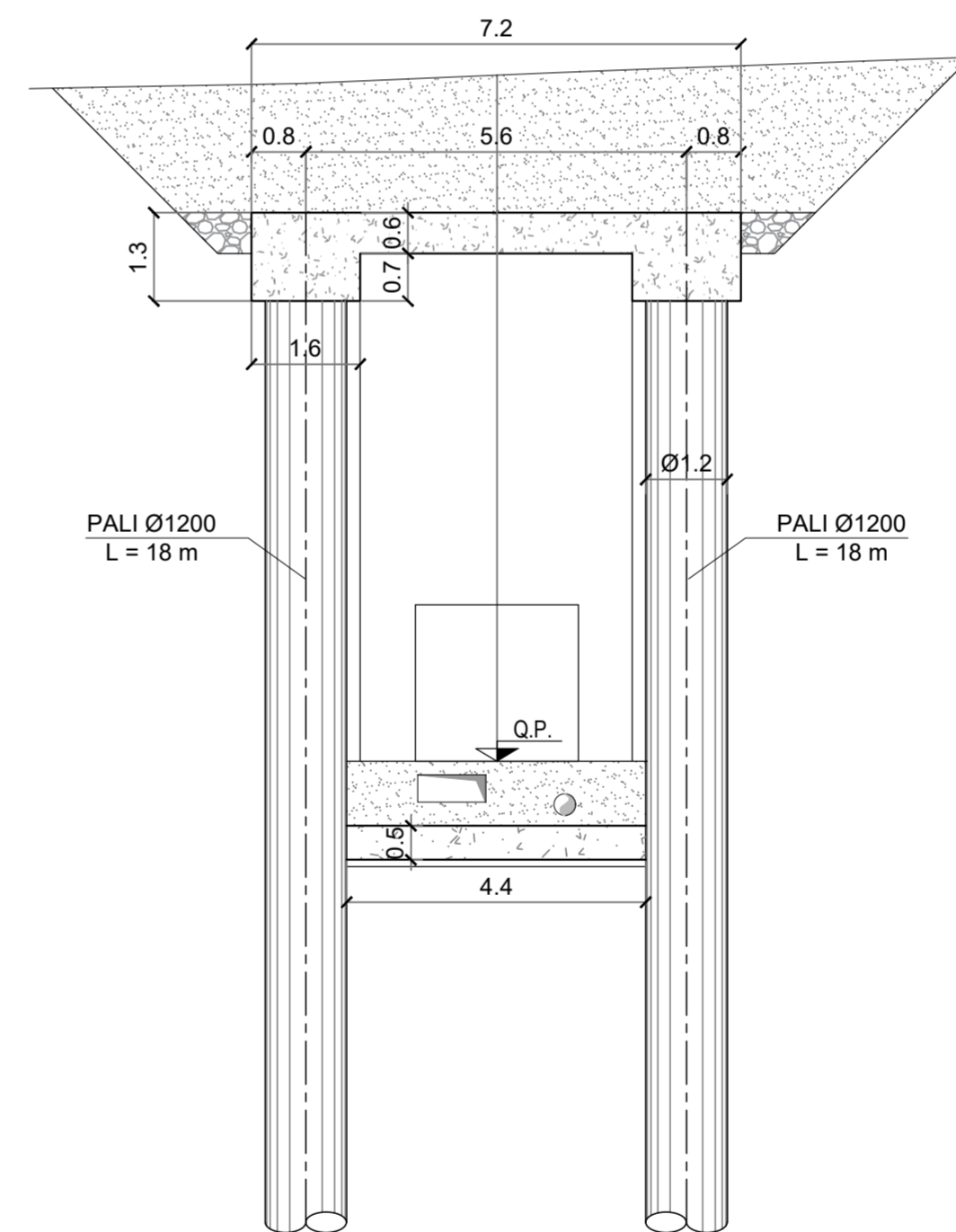
SEZIONE D-D (progr. +6593,53)
scala 1:100



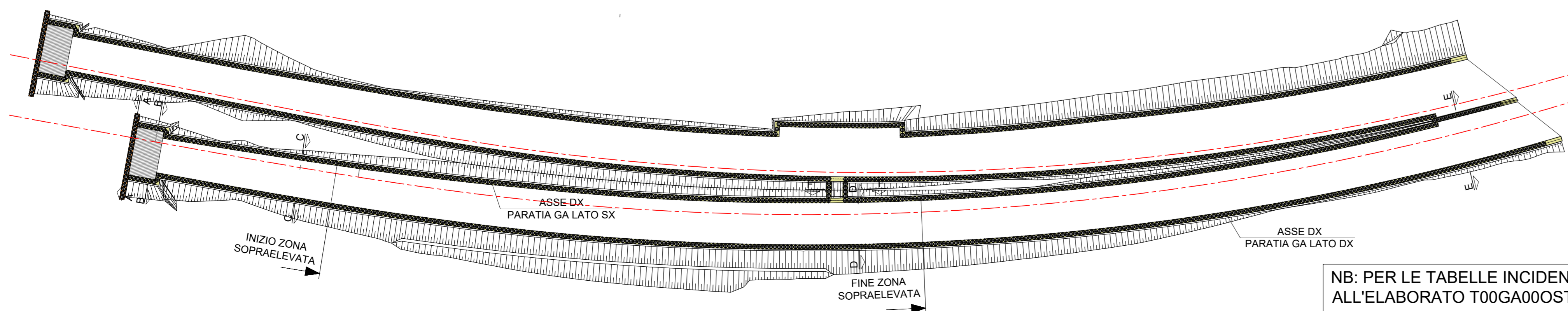
SEZIONE E-E (progr. +6805,94)
scala 1:100



SEZIONE F-F
scala 1:100



PIANTA CHIAVE ASSE DX



NB: PER LE TABELLE INCIDENZA ARMATURA SI RIMANDA ALL'ELABORATO T00GA00OSTRE01

anas
GRUPPO FS ITALIANE

Direzione Tecnica

E45 - SISTEMAZIONE STRADALE DEL NODO DI PERUGIA
Tratto Madonna del Piano - Collestrada

PROGETTO DEFINITIVO PG 372

ANAS - DIREZIONE TECNICA

IL GEOLOGO Dott. Geol. Marco Leonardi Ordine Geologi Regione Lazio n. 1541	I PROGETTISTI SPECIALISTICI Ing. Ambrogio Pignatelli Ordine Ingegneri Provincia di Roma n. 14035	PROGETTAZIONE ATI: (Mandatario) GP INGENNERIA GESTIONE PROGETTI INGENNERIA srl
COORDINATORE PER LA SICUREZZA IN FASE DI PROGETTAZIONE Arch. Santo Salvatore Vermiglio Ordine Architetti Provincia di Reggio Calabria n. 1270	Ing. Moreno Pagnani Ordine Ingegneri Provincia di Perugia n. A2657	(Mandante) cooprogetti engeko Studio di Architettura e Ingegneria
VISTO: IL RESP. DEL PROCEDIMENTO Ing. Alessandro Micheli	Ing. Giovanni C. Alfredo Dalenz Cultrera Ordine Ingegneri Provincia di Roma n. 14069	(Mandante) AIM Istituto Nazionale di Ingegneria
VISTO: IL RESP. DEL PROGETTO Arch. Pianif. Marco Colazza	Ing. Giuseppe Resta Ordine Ingegneri Provincia di Roma n. 20629	IL PROGETTISTA RESPONSABILE DELL'INTEGRAZIONE DELLE PRESTAZIONI SPECIALISTICHE. (DPR207/10 ART 15 COMMA 13) Dott. Ing. GIORGIO GUIDUCCI Ordine Ingegneri Provincia di Roma n. 14035

OPERE D'ARTE MAGGIORI
Gallerie
Galleria Collestrada - Imbocco nord Collestrada
Asse DX - Paratie correnti - Sezioni Trasversali

CODICE PROGETTO	NOME FILE	REVISIONE	SCALA
PROGETTO	T00GA02STD106_A	A	1:200
LN.PROG.			
ANNO			
DTPG372			
D			
C			
B			
A			
REV.	DESCRIZIONE	DATA	REDDATO
		10/2022	Morigi
			Signorelli
			Guiducci