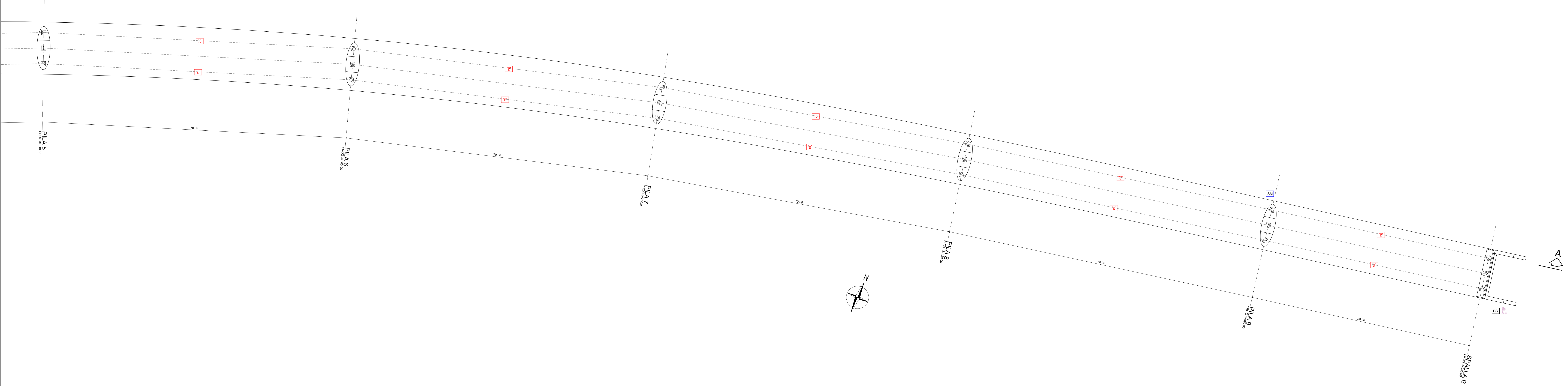
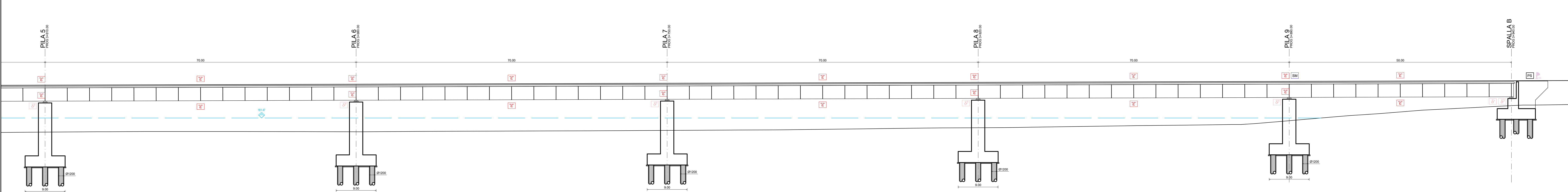


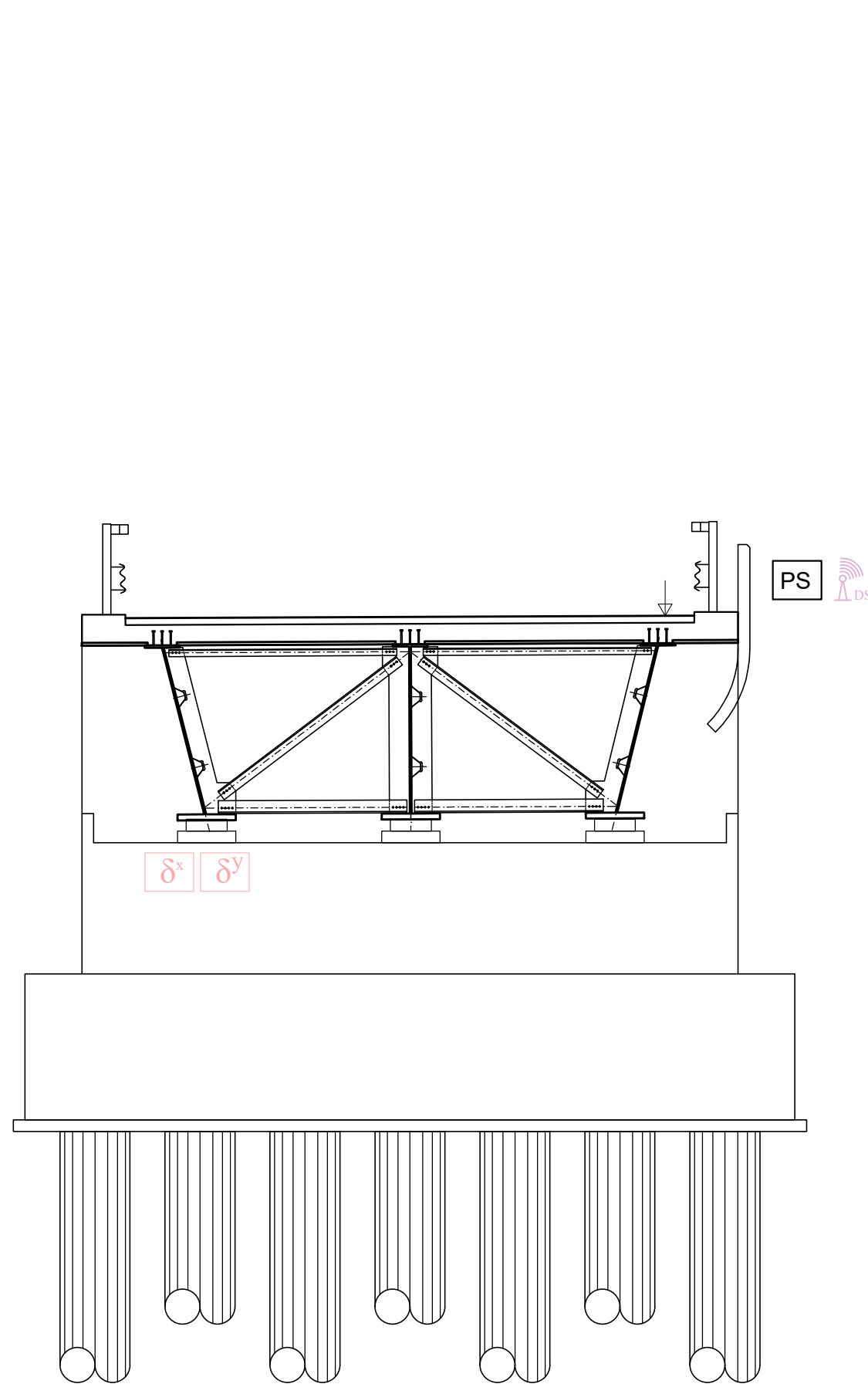
PIANTA IMPALCATO
1:300



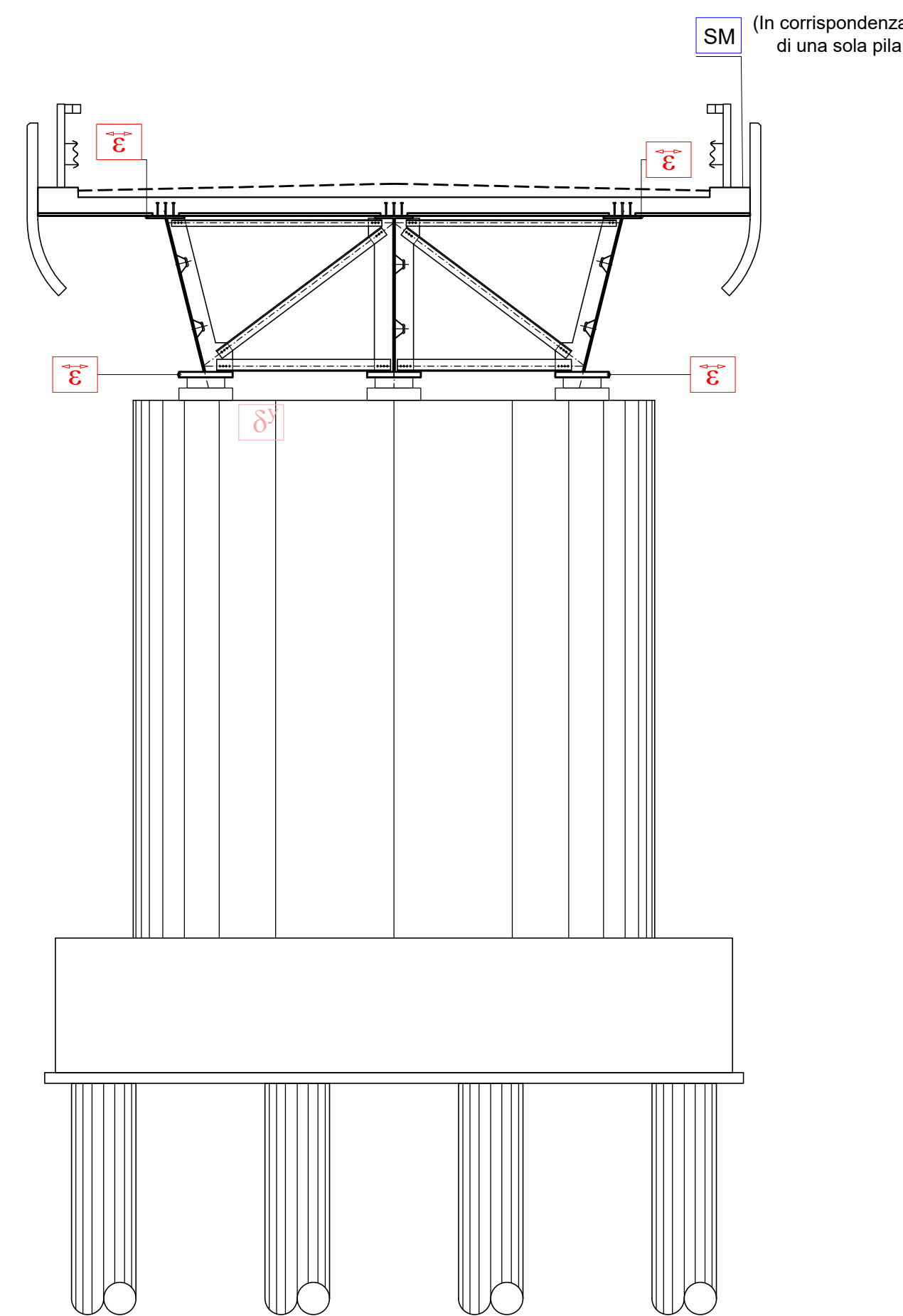
PROFILO LONGITUDINALE
1:300



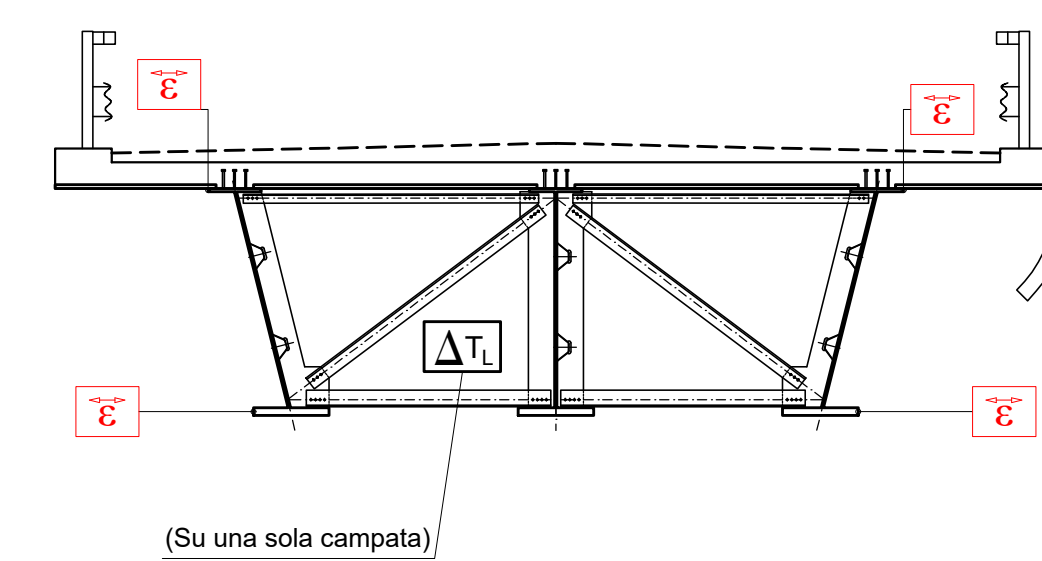
SEZIONE TRASVERSALE SPALLA
1:100



SEZIONE TRASVERSALE PILA
1:100



SEZIONE TRASVERSALE IMPALCATO
1:100



LEGENDA		QUANTITÀ
DESCRIZIONE		
δ^x	Trasduttore spostamento longitudinale	2
δ^y	Trasduttore spostamento trasversale	11
ϵ	Estensimetro	76
ΔT_s	Sensore di temperatura superficiale	1
	Data logger statico con trasmissione wireless dei dati	1
PS	Pannello solare per alimentazione	1
SM	Stazione meteo	1



Direzione Tecnica

E45 - SISTEMAZIONE STRADALE DEL NODO DI PERUGIA
Tratto Madonna del Piano - Collestrada

PROGETTO DEFINITIVO	PG 372
----------------------------	---------------

ANAS - DIREZIONE TECNICA

IL GEOLOGO Dott. Geol. Marco Leonardi Ordine Geologi Regione Lazio n. 1541	I PROGETTISTI SPECIALISTICI Ing. Ambrogio Signorelli Ordine Ingegneri Provincia di Roma n. AS5111	PROGETTAZIONE ATI: (Mandatario) GPI INGEGNERIA GESTIONE PROGETTI INGEGNERIA s.r.l. (Mandatario)
COORDINATORE PER LA SICUREZZA IN FASE DI PROGETTAZIONE Arch. Santo Salvatore Vermiglio Ordine Architetti Provincia di Reggio Calabria n. 1270	Ing. Moreno Panfili Ordine Ingegneri Provincia di Perugia n. 3144	(Mandatario) cooprogetti engeko S.p.A.
VISTO: IL RESP. DEL PROCEDIMENTO Arch. Prof. Marco Calozzi	Ing. Giuseppe Resta Ordine Ingegneri Provincia di Roma n. 20629	IL PROGETTISTA RESPONSABILE DELL'INTEGRAZIONE ATTI SPECIALISTICHE (DPR 207/20 A11 15 COMMA 2) Dott. Ing. GIORGIO GUIDUCCI Ordine Ingegneri Provincia di Roma n. 14035

STUDI ED INDAGINI
Geologia e geotecnica
Monitoraggio geotecnico-strutturale
Viadotto Tevere in DX - Schema di monitoraggio - tav.2/2

CODICE PROGETTO DTPG372	LIV. PROC. ANNO D 22	NOME FILE TOOGE00MOGDI03_A	REVISIONE A	SCALA varie
D C B A	Emissione DATA	Ottobre '22 REDATTO	Dalenz VERIFICATO	Dalenz GUIDUCCI APPROVATO