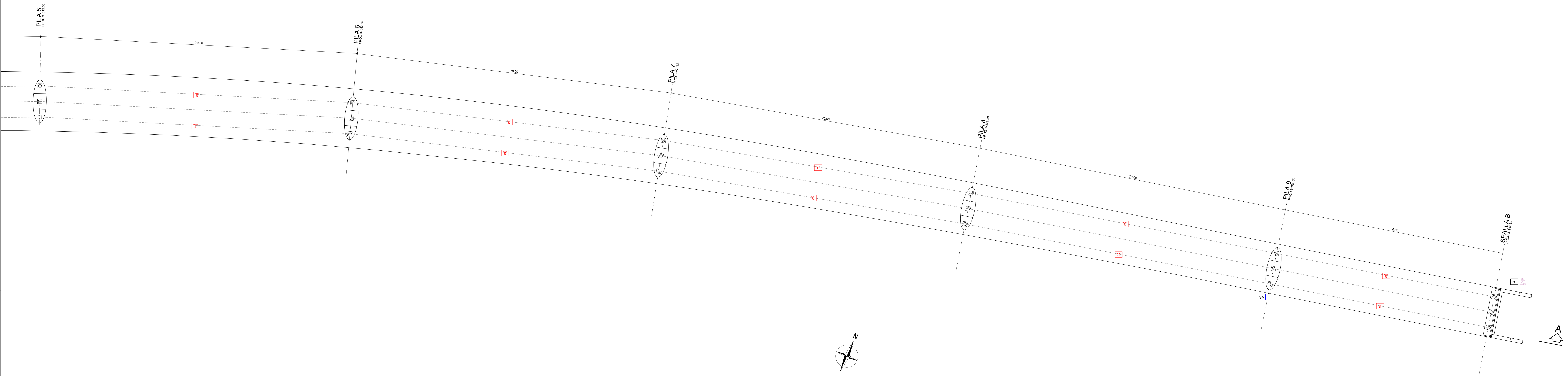
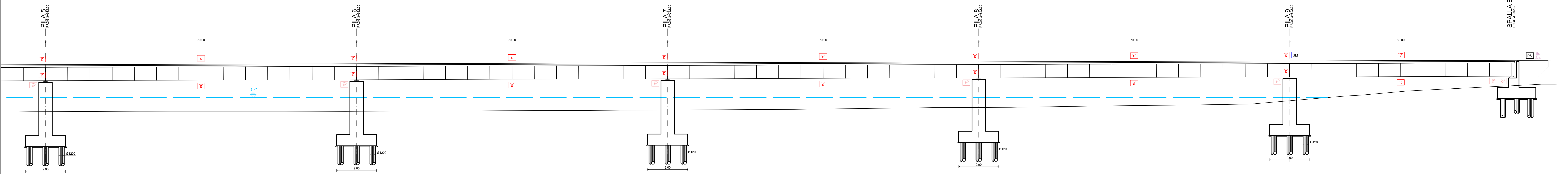


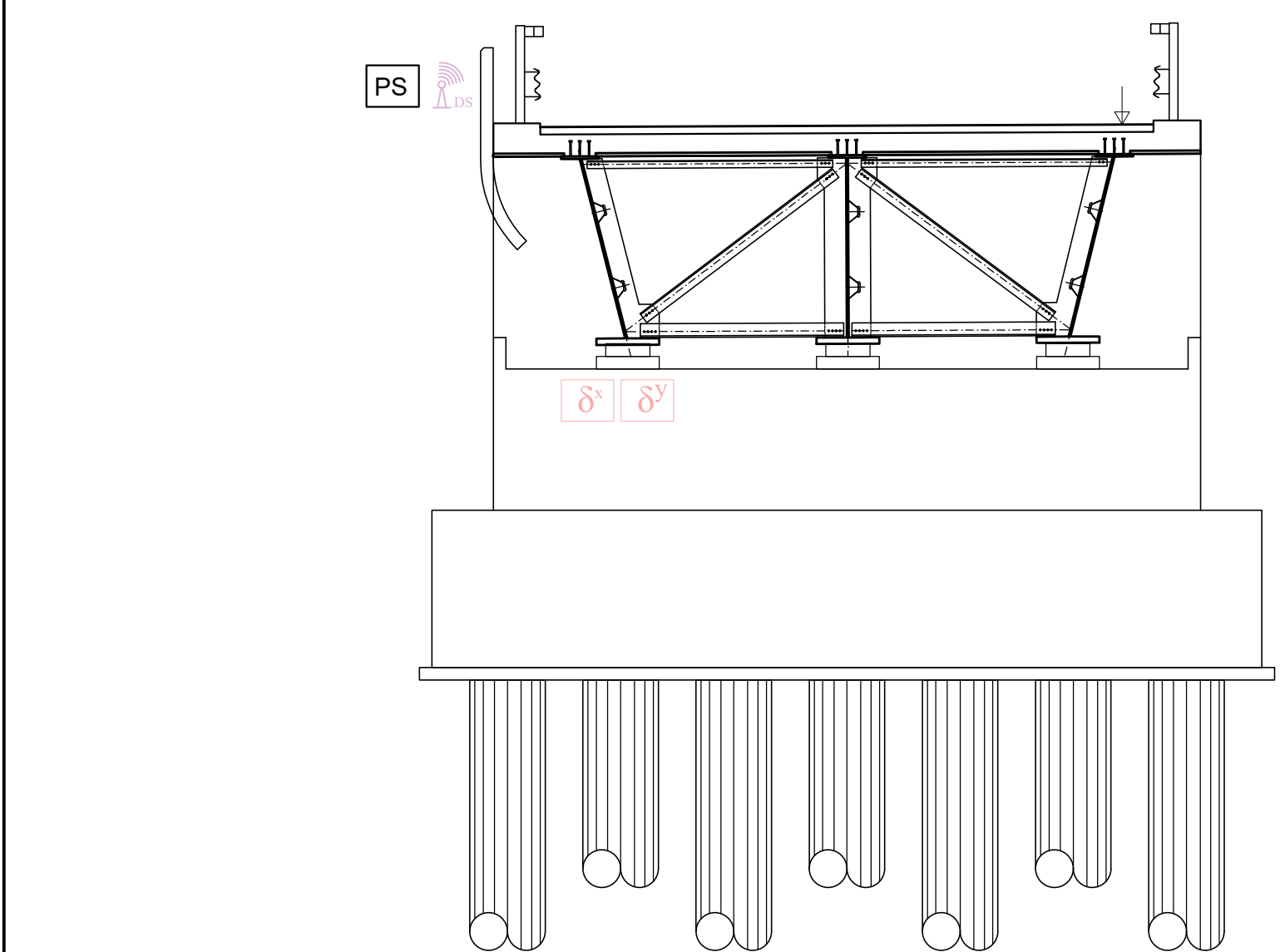
PIANTA IMPALCATO
1:300



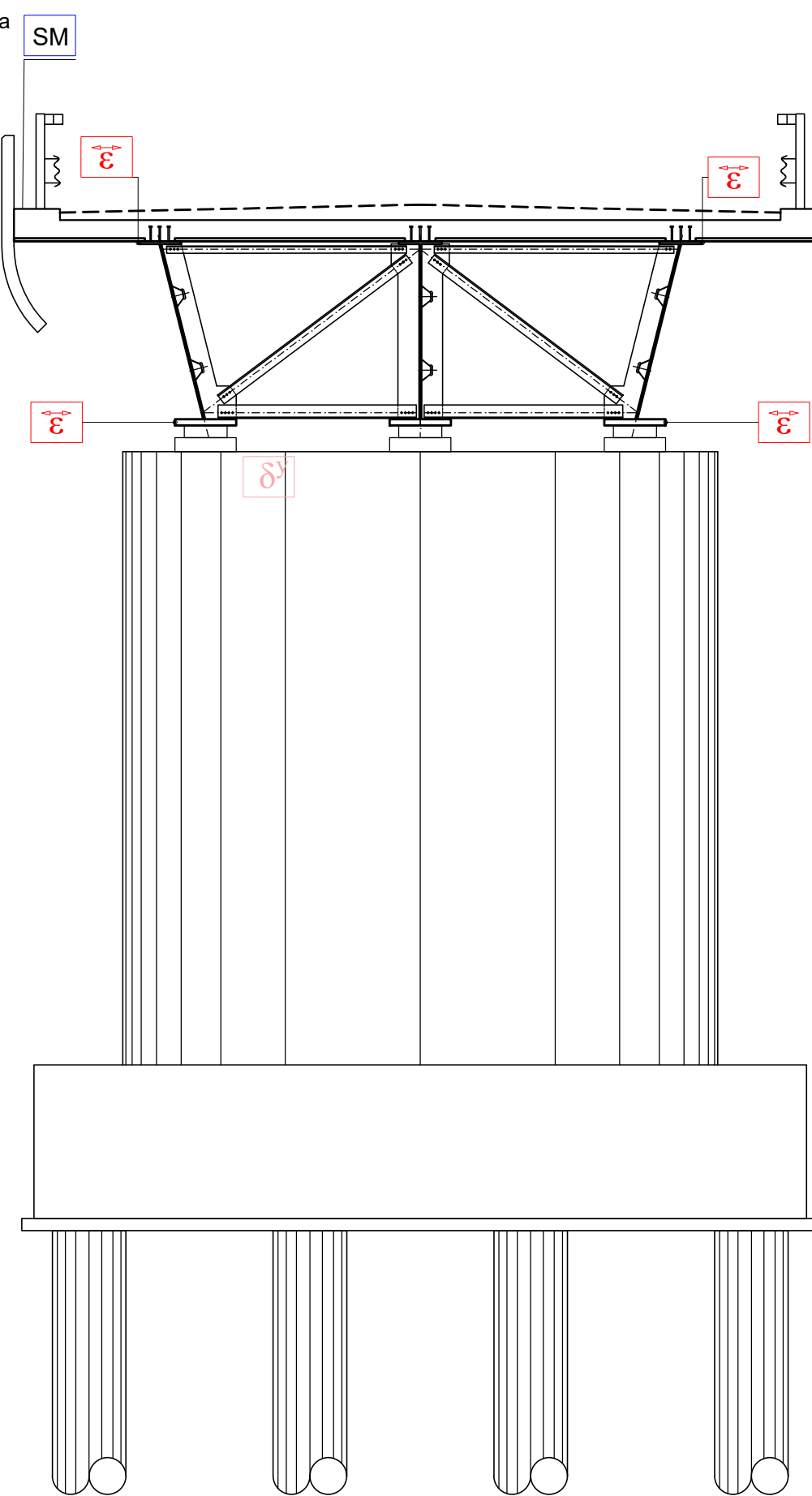
PROFILO LONGITUDINALE
1:300



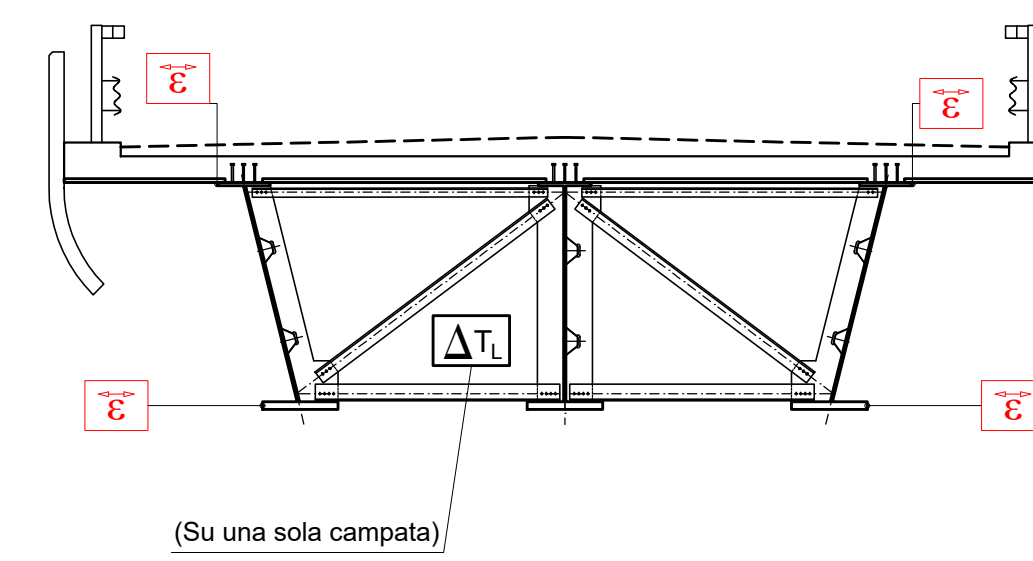
SEZIONE TRASVERSALE SPALLA
1:100



SEZIONE TRASVERSALE PILA
1:100 (In corrispondenza di una sola pila)



SEZIONE TRASVERSALE IMPALCATO
1:100



LEGENDA		QUANTITÀ
DESCRIZIONE		
δ^x	Trasduttore spostamento longitudinale	2
δ^y	Trasduttore spostamento trasversale	11
ϵ	Estensimetro	76
ΔT_s	Sensore di temperatura superficiale	1
	Data logger statico con trasmissione wireless dei dati	1
PS	Pannello solare per alimentazione	1
SM	Stazione meteo	1

Sanas
GRUPPO FS ITALIANE

Direzione Tecnica

E45 - SISTEMAZIONE STRADALE DEL NODO DI PERUGIA
Tratto Madonna del Piano - Collestrada

PROGETTO DEFINITIVO	PG 372
ARIAS - DIREZIONE TECNICA	
IL GEOLOGO Dott. Geol. Marco Leonardi Ordine Geologi Regione Lazio n. 1541	I PROGETTISTI SPECIALISTICI Ing. Ambrogio Signorelli Ordine Ingegneri Provincia di Roma n. AS5111
COORDINATORE PER LA SICUREZZA IN FASE DI PROGETTAZIONE Arch. Santo Salvatore Vermiglio Ordine Architetti Provincia di Reggio Calabria n. 1270	PROGETTAZIONE ATI: (Mandatario) GPI INGEGNERIA GESTIONE PROGETTI INGEGNERIA s.r.l. (Mandatario) Ing. Moreno Panfilì Ordine Ingegneri Provincia di Perugia n. 3142 (Mandatario) Ing. Giovanni D'Alagni Ordine Ingegneri Provincia di Roma n. 20629 (Mandatario) cooprogetti engeko (Mandatario)
VISTO: IL RESP. DEL PROCEDIMENTO Ing. Alessandro Micheli	IL PROGETTISTA RESPONSABILE DELL'INTEGRAZIONE ATTI SPECIALISTICHE (DPR 207/20 A11 15 COMMA 2) Dott. Ing. GIORGIO GUIDUCCI Ordine Ingegneri Provincia di Roma n. 14035
STUDI ED INDAGINI Geologia e geotecnica Monitoraggio geotecnico-strutturale Viadotto Tevere in SX - Schema di monitoraggio - tav.2/2	
CODICE PROGETTO DTPG372	NOME FILE TOOGEOMOGDIO5_A
LIV. PROC. ANNO D 22	REVISIONE A
CODICE ELAB. T00G00M0G0105	SCALA varie
D C B A	DATA Ottobre '22
Emissione REV. DESCRIZIONE	DATA REDATTO
DATA REDATTO	DATA VERIFICATO
DATA REDATTO	DATA VERIFICATO
DATA REDATTO	DATA VERIFICATO