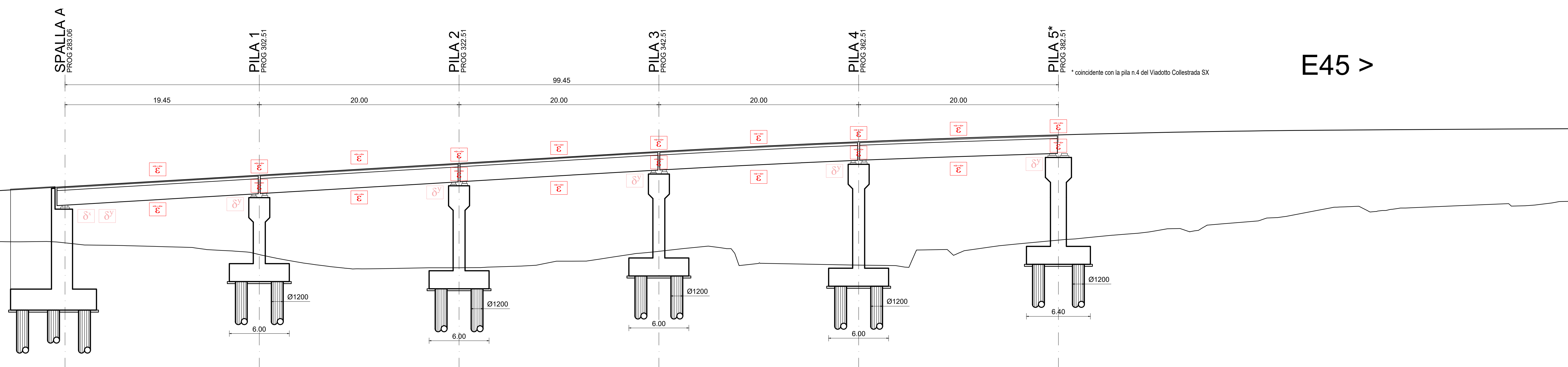


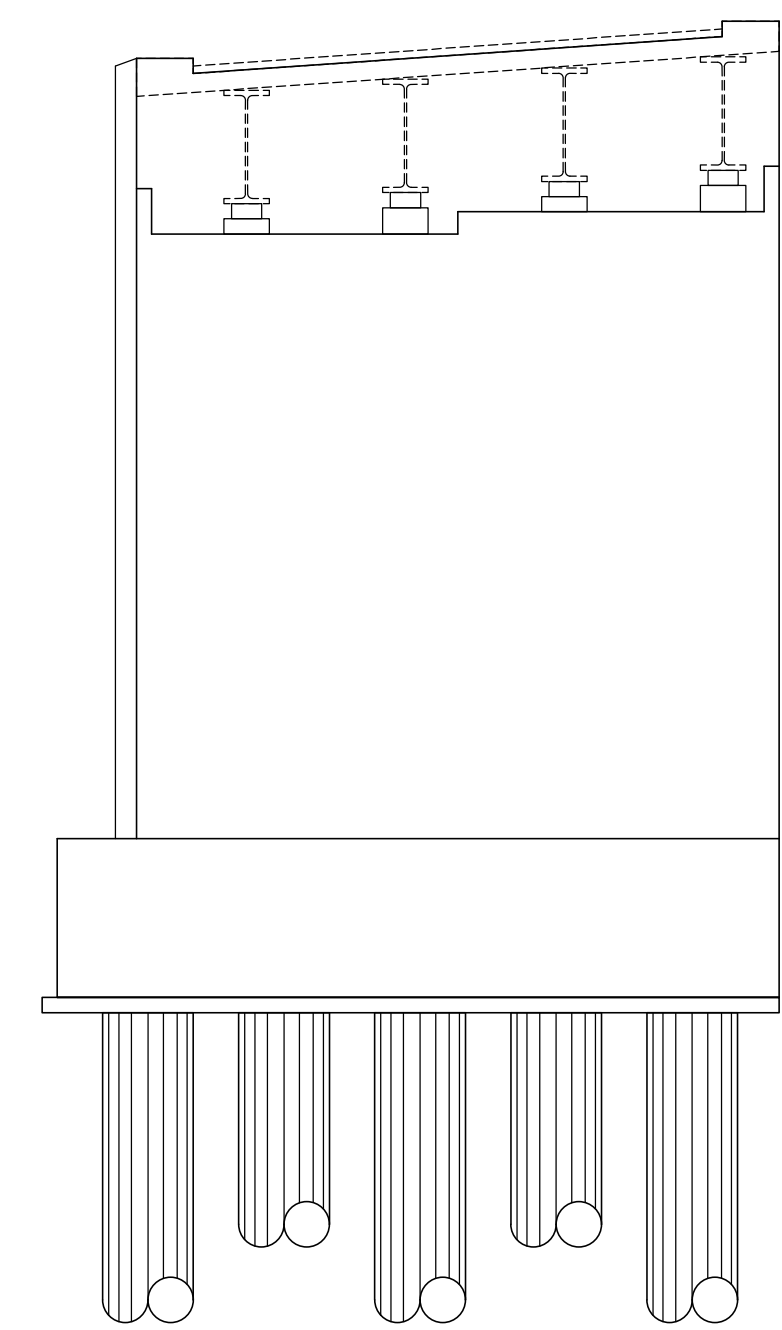
PROFILO LONGITUDINALE  
1:200

< SS75

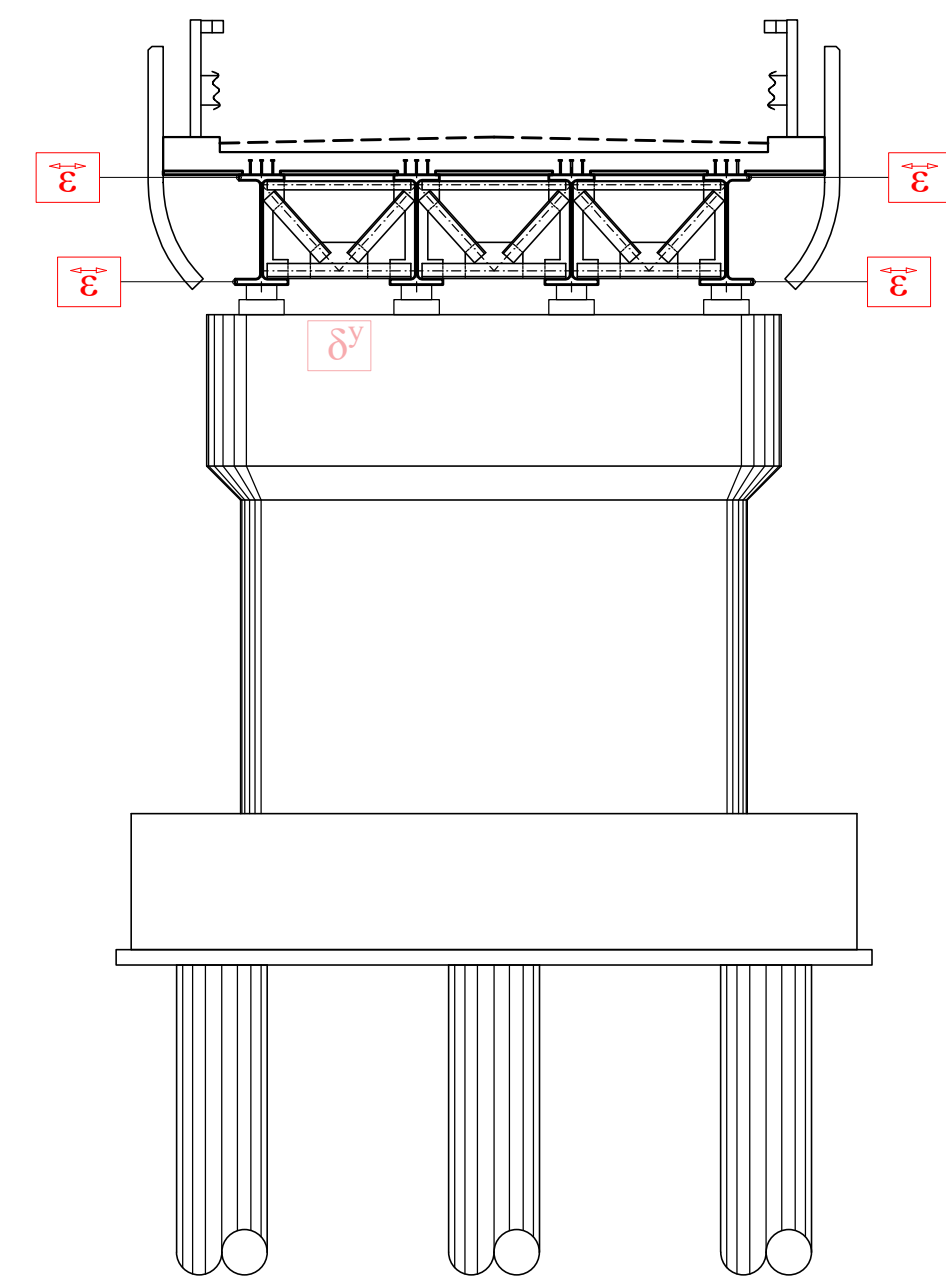


E45 >

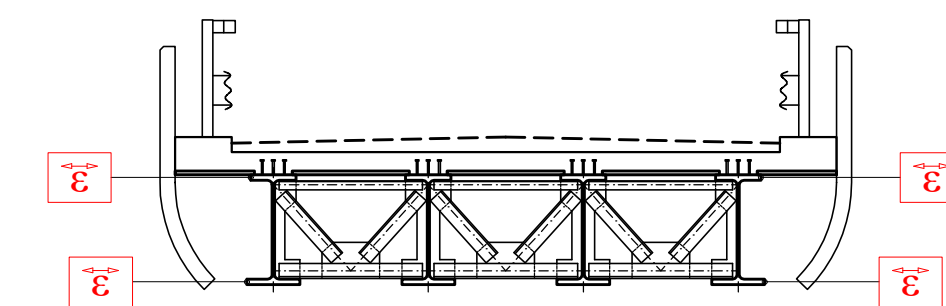
SEZIONE TRASVERSALE SPALLA  
1:100



SEZIONE TRASVERSALE PILA  
1:100



SEZIONE TRASVERSALE IMPALCATO  
1:100



LEGENDA

DESCRIZIONE	QUANTITÀ
Trasduttore spostamento longitudinale	1
Trasduttore spostamento trasversale	6
Estensimetro	40



Direzione Tecnica

E45 - SISTEMAZIONE STRADALE DEL NODO DI PERUGIA  
Tratto Madonna del Piano - Collestrada

PROGETTO DEFINITIVO

PG 372

ANAS - DIREZIONE TECNICA

IL GEOLOGO Dott. Genl. Marco Leonardi Ordine Geologi Regione Lazio n. 1541	1 PROGETTISTI SPECIALISTICI Ing. Ambrogio Signorelli Ordine Ingegneri Provincia di Roma n. A35111	PROGETTAZIONE ATI: (Mandatario) <b>GP INGENNERIA</b> GESTIONE PROGETTI INGENNERIA s.r.l. (Mandatario)
COORDINATORE PER LA SICUREZZA IN FASE DI PROGETTAZIONE Arch. Santo Salvatore Vermiglio Ordine Architetti Provincia di Reggio Calabria n. 1270	Ing. Moreno Panfilì Ordine Ingegneri Provincia di Perugia n. 3142	(Mandatario) <b>cooprogetti</b> <b>engeko</b> S.p.A. (Mandatario)
VISTO: IL RESP. DEL PROCEDIMENTO Ing. Alessandro Micheli	Ing. Giuseppe Resta Ordine Ingegneri Provincia di Roma n. 20629	IL PROGETTISTA RESPONSABILE DELL'INTEGRAZIONE ATTI SPECIALISTICHE (DPR 207/2010 ART. 15 COMMA 2) Dott. Ing. GIORGIO GUIDUCCI Ordine Ingegneri Provincia di Roma n. 14035
VISTO: IL RESP. DEL PROGETTO Arch. Pierluigi Calozzo		

STUDI ED INDAGINI

Geologia e geotecnica

Monitoraggio geotecnico-strutturale

Viadotto Rampa Coppio Ovest - Schema di monitoraggio

CODICE PROGETTO	NOME FILE	REVISIONE	SCALA
PROGETTO DTPG372	TOOGEOMOGDIOB_A		
ELAB. D 22	T00G0E00M0G0I08	A	serie
D			
C			
B			
A	Emissione	Ottobre '22	Dalenz Dalenz Guiducci
REV.	DESCRIZIONE	DATA	REDAITTO VERIFICATO APPROVATO