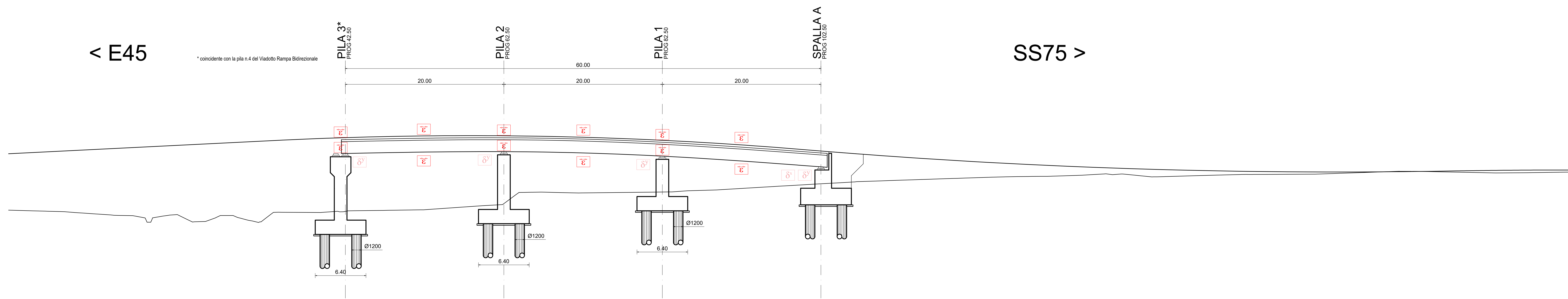
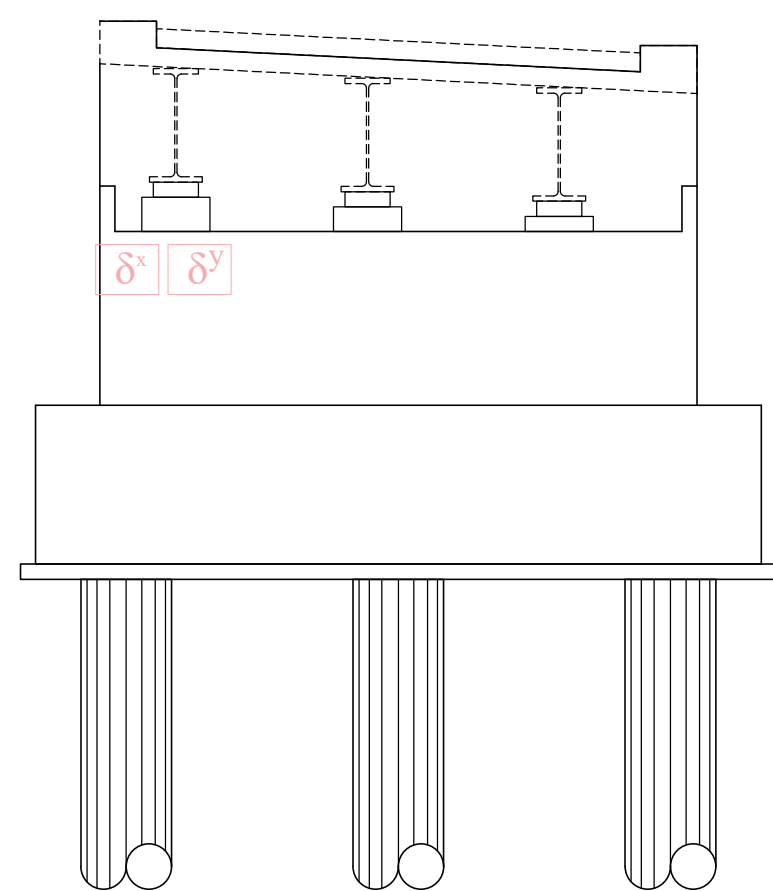


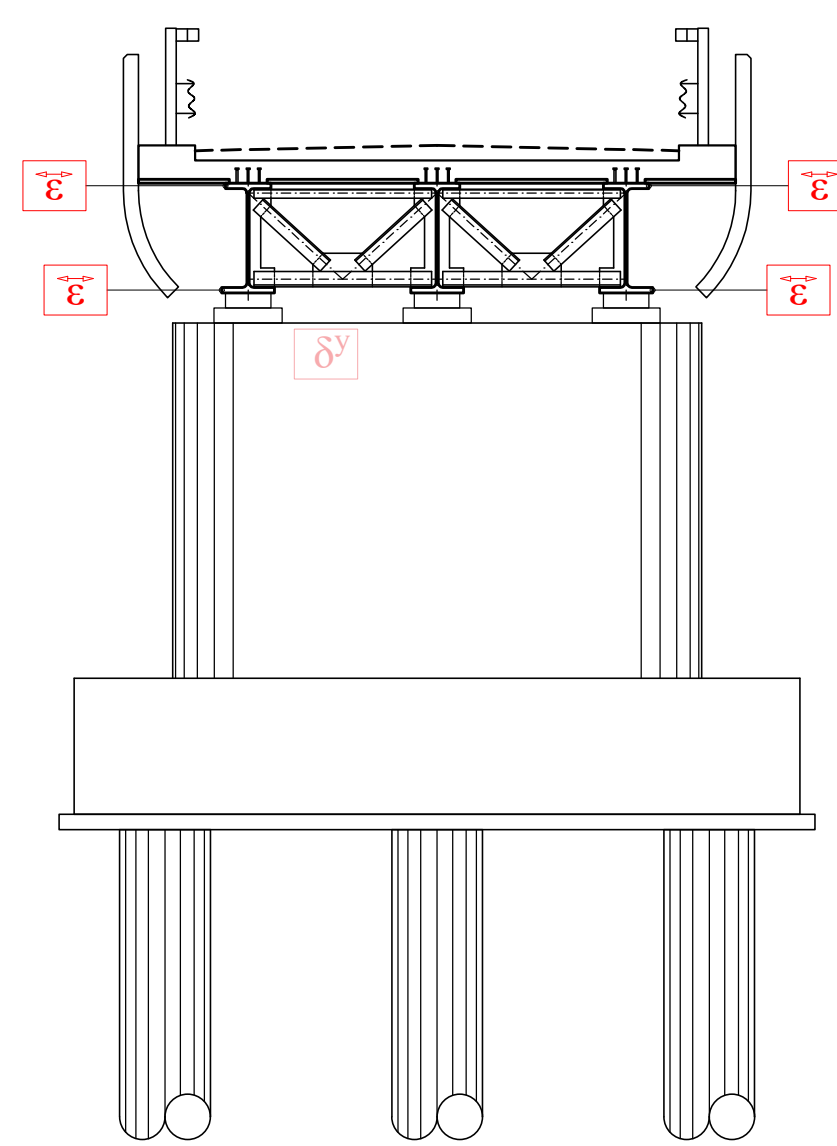
PROFILO LONGITUDINALE
1:200



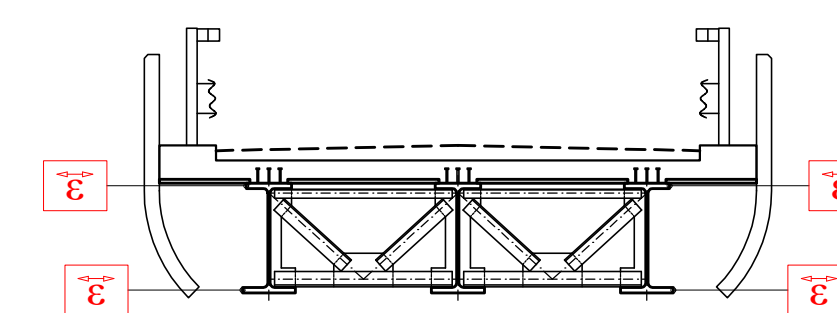
SEZIONE TRASVERSALE SPALLA
1:100



SEZIONE TRASVERSALE PILA
1:100



SEZIONE TRASVERSALE IMPALCATO
1:100



LEGENDA		
DESCRIZIONE	QUANTITÀ	
δ _x Trasduttore spostamento longitudinale	1	
δ _y Trasduttore spostamento trasversale	4	
ε Estensimetro	24	



Direzione Tecnica

E45 - SISTEMAZIONE STRADALE DEL NODO DI PERUGIA
Tratto Madonna del Piano - Collestrada

PROGETTO DEFINITIVO	PG 372	
ANAS - DIREZIONE TECNICA		
IL GEOLOGO Dott. Geol. Marco Leonardi Ordine Geologi Regione Lazio n. 1541	I PROGETTISTI SPECIALISTICI Ing. Ambrogio Signorelli Ordine Ingegneri Provincia di Roma n. AS5111	PROGETTAZIONE ATI: (Mandatari) GPI INGEGNERIA GESTIONE PROGETTI INGEGNERIA s.r.l. (Mandatari)
COORDINATORE PER LA SICUREZZA IN FASE DI PROGETTAZIONE Arch. Santo Salvatore Vermiglio Ordine Architetti Provincia di Reggio Calabria n. 1270	Ing. Moreno Panfilì Ordine Ingegneri Provincia di Perugia n. 3144	(Mandatari) cooprogetti engeko (Mandatari)
VISTO: IL RESP. DEL PROCEDIMENTO Ing. Alessandro Micheli	Ing. Giuseppe Rosta Ordine Ingegneri Provincia di Roma n. 20629	IL PROGETTISTA RESPONSABILE DELL'INTEGRAZIONE ATTI SPECIALISTICHE (DPR 207/20 ARI 15 COMMA 2) Det. Ing. GIORGIO GIARDUCCI Ordine Ingegneri Provincia di Roma n. 14035
STUDI ED INDAGINI Geologia e geotecnica Monitoraggio geotecnico-strutturale Viadotto Rampa Immissione SS75 Ovest - Schema di monitoraggio		
CODICE PROGETTO DTPG372	LIV. PROC. ANNO D 22	NOME FILE TOOGEO0MOGD12_A
D C B A	CODICE ELAB. T00G0E00M0G0112	REVISIONE A
Emissione REV. DESCRIZIONE	DATA DATA	DATA DATA
	REDATTO REDATTO	DATA DATA
	VERIFICATO VERIFICATO	DATA DATA
	APPROVATO APPROVATO	DATA DATA