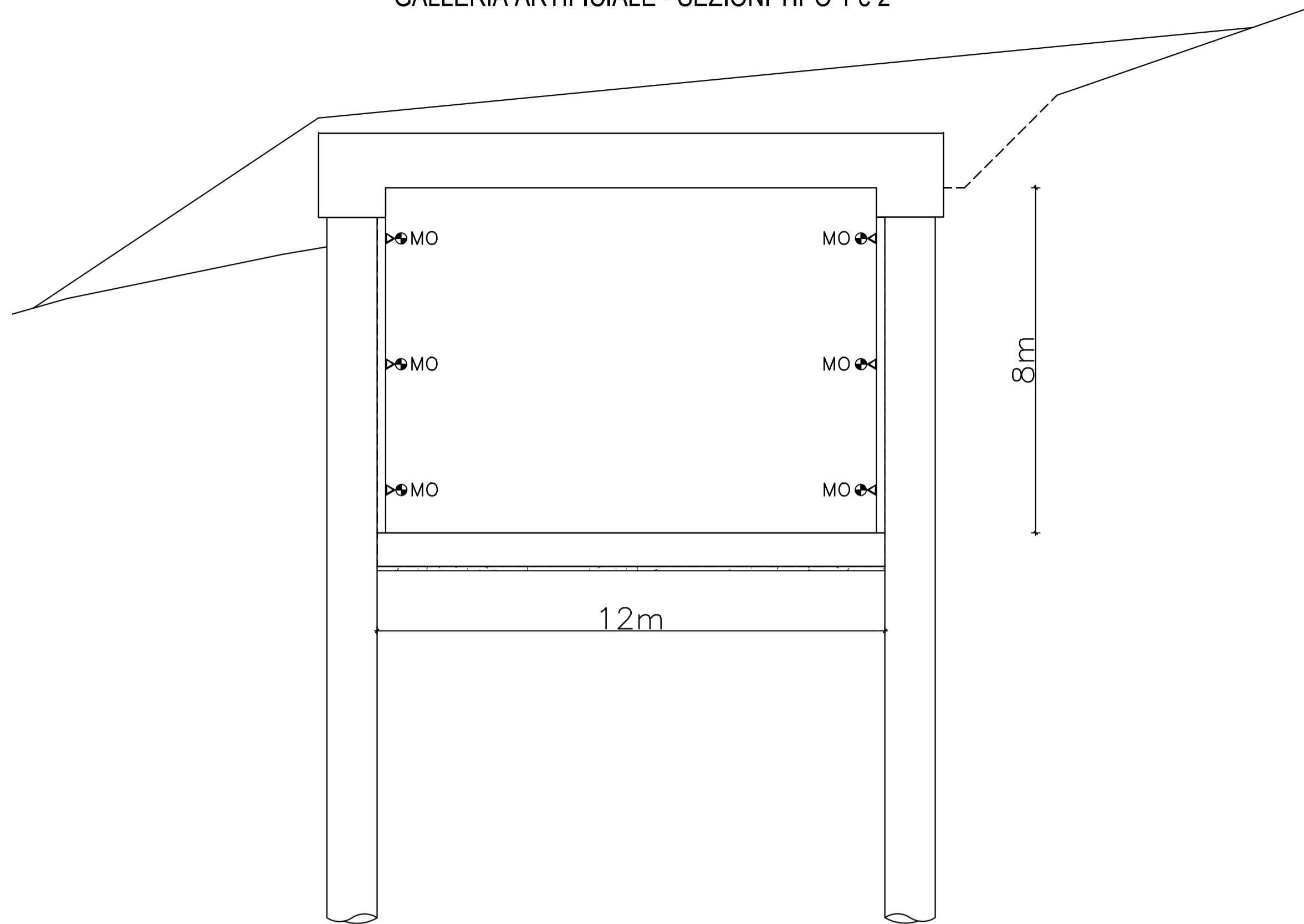


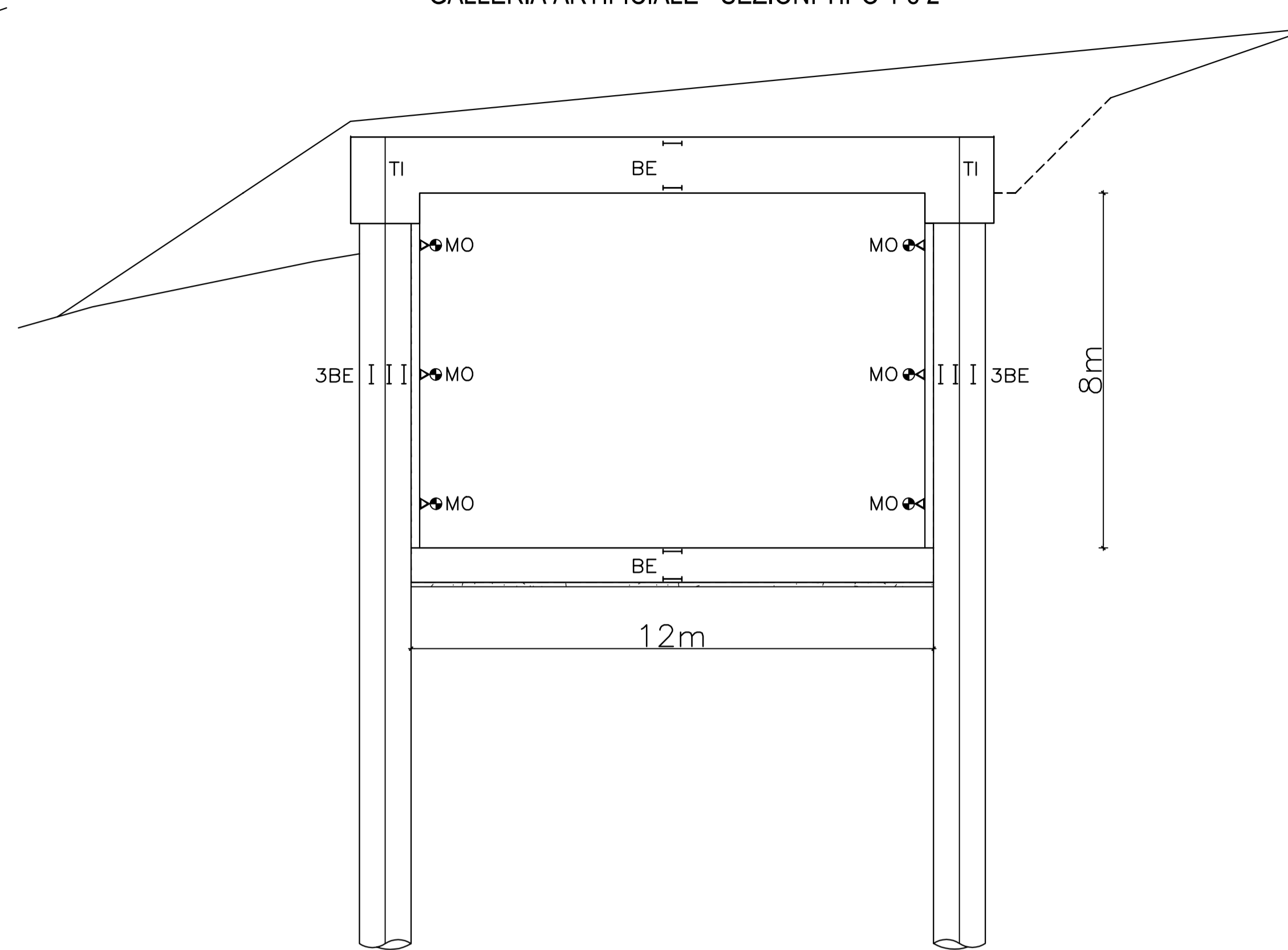
SEZIONI DI MONITORAGGIO CORRENTI (MC)

GALLERIA ARTIFICIALE - SEZIONI TIPO 1 e 2



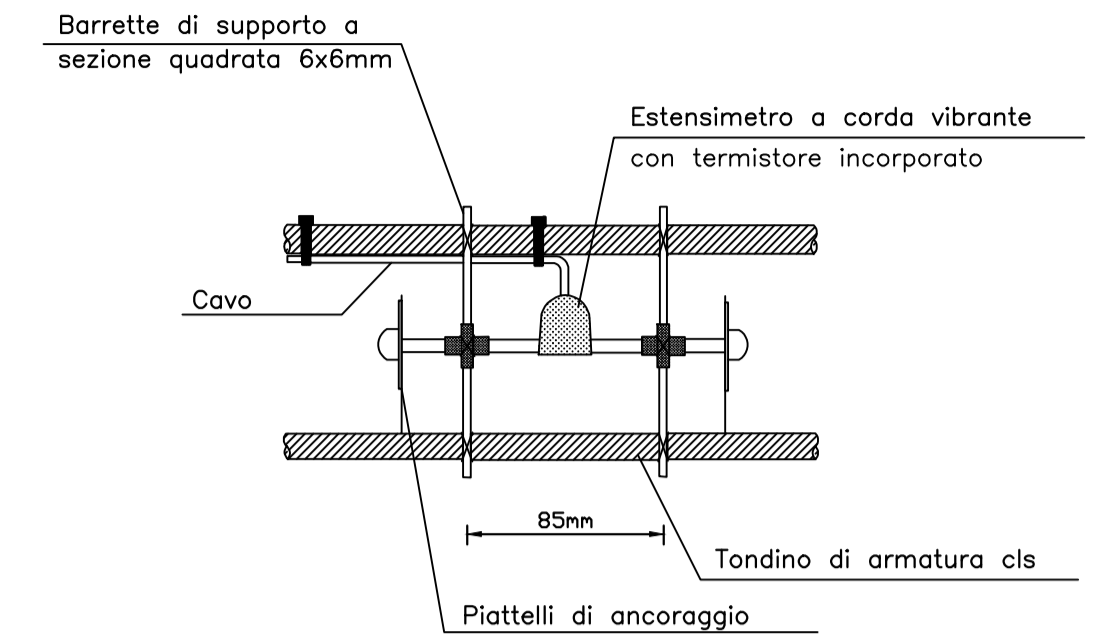
SEZIONI DI MONITORAGGIO SPECIALI (MS)

GALLERIA ARTIFICIALE - SEZIONI TIPO 1 e 2



PARTICOLARE 1

BARRETTI ESTENSIMETRICHE A CORDA VIBRANTE IN CLS (BE)



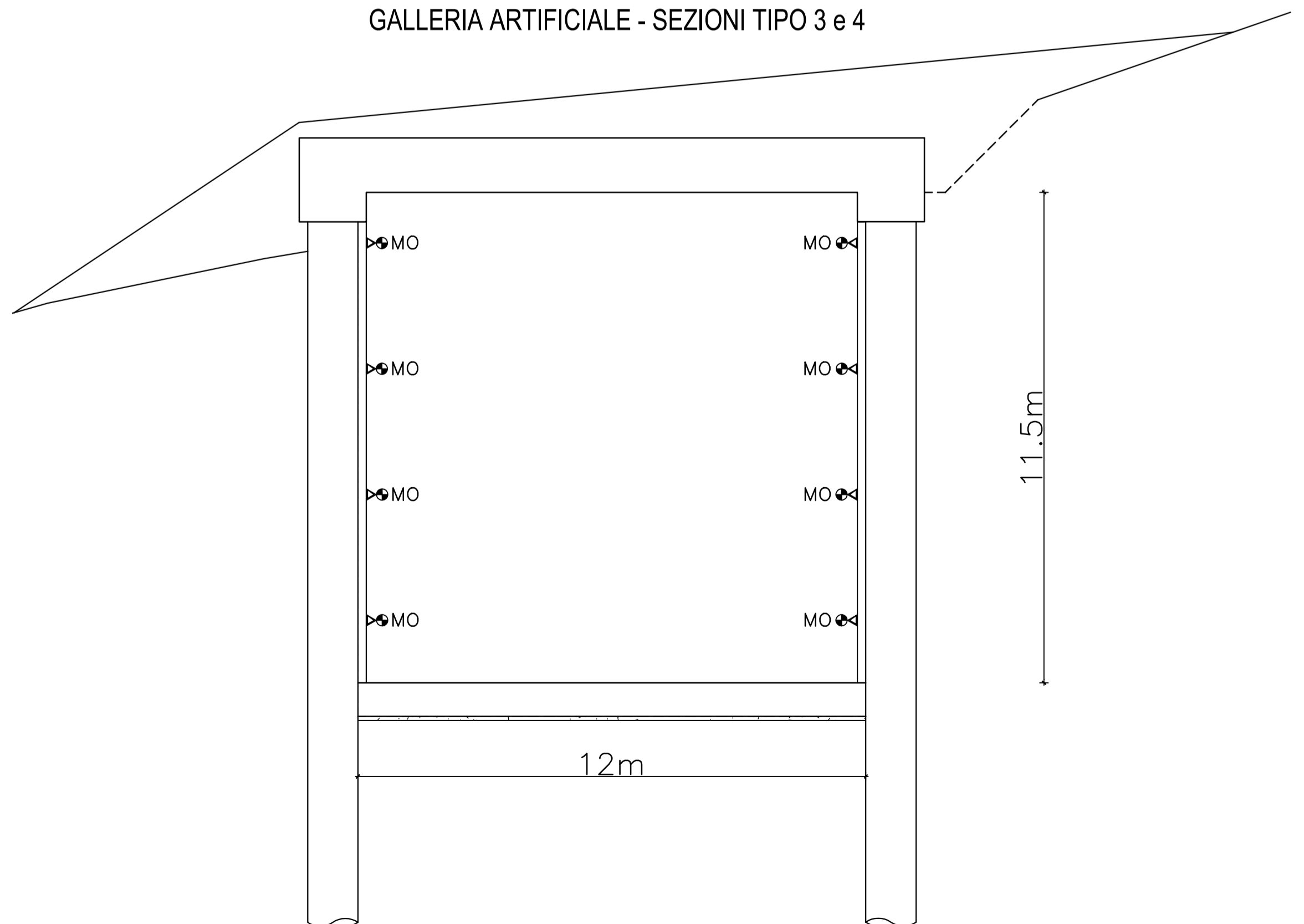
**LEGENDA**

MO	👁	: Mira ottica per misure di convergenza 3D
3BE		: Barrette estensimetriche
BE	—	: Barrette estensimetriche
TI	—	: Tubo inclinometrico

**Nota:**  
Nelle sezioni di mezzeria sono previste 3 barrette estensimetriche (3BE) che dovranno essere disposte in maniera tale da formare angoli di 120°

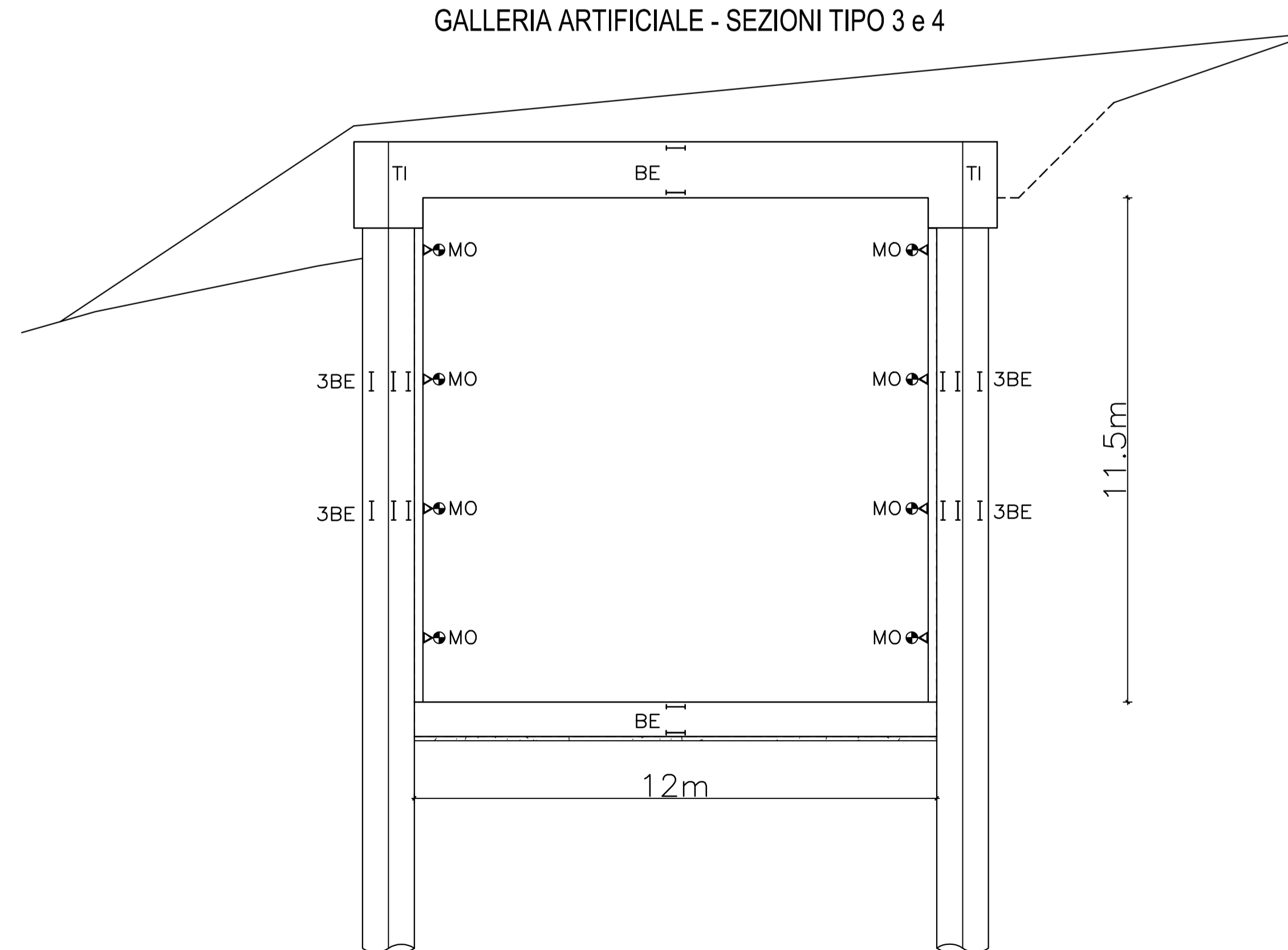
SEZIONI DI MONITORAGGIO CORRENTI (MC)

GALLERIA ARTIFICIALE - SEZIONI TIPO 3 e 4



SEZIONI DI MONITORAGGIO SPECIALI (MS)

GALLERIA ARTIFICIALE - SEZIONI TIPO 3 e 4





**Direzione Tecnica**

**E45 - SISTEMAZIONE STRADALE DEL NODO DI PERUGIA**  
Tratto Madonna del Piano - Collestrada

<b>PROGETTO DEFINITIVO</b>	<b>PG 372</b>
<b>ANAS - DIREZIONE TECNICA</b>	
<p><b>IL GEOLOGO</b> Dott. Geol. Marco Leonardi Ordine Geologi Regione Lazio n. 1541</p>	<p><b>I PROGETTISTI SPECIALI</b> Ing. Ambrogio Sironi Ordine Ingegneri Provincia di Roma n. 14035 1° Mandante</p>
<p><b>COORDINATORE PER LA SICUREZZA IN FASE DI PROGETTAZIONE</b> Arch. Santo Salvatore Vermiglio Ordine Architetti Provincia di Reggio Calabria n. 1270</p>	<p>Ing. Moreno Poni Ordine Ingegneri Provincia di Perugia n. A2657 (Mandante)</p>
<p><b>VISTO: IL RESP. DEL PROCEDIMENTO</b> Ing. Alessandro Micheli</p>	<p>Ing. Giovanni C. Alfredo Dalenz Cultrera Ordine Ingegneri Provincia di Roma n. 14069 (Mandante)</p>
<p><b>VISTO: IL RESP. DEL PROGETTO</b> Arch. Pianif. Marco Colazza</p>	<p>Ing. Giuseppe Resta Ordine Ingegneri Provincia di Roma n. 20629</p>
<p>IL PROGETTISTA RESPONSABILE DELL'INTEGRAZIONE DELLE PRESTAZIONI SPECIALISTICHE. (DPR207/10 ART 15 COMMA 12) Dott. Ing. <b>GIORGIO GUIDUCCI</b> Ordine Ingegneri Provincia di Roma n. 14035</p>	

**OPERE D'ARTE MAGGIORI**  
Studi ed indagini  
Monitoraggio geotecnico - strutturale  
Galleria artificiale Collestrada - Schemi di monitoraggio in galleria

CODICE PROGETTO		NOME FILE		REVISIONE	SCALA
PROGETTO	LN-PROG.	ANNO	TOOGE00MOGPL02_A		
DTPG372	D	22	CODICE ELAB. TO0GE00MOGPL02	A	-
D					
C					
B					
A	EMISSIONE	Ottobre '22	Vitello	Signorelli	Guiducci
REV.	DESCRIZIONE	DATA	REDATTO	VERIFICATO	APPROVATO