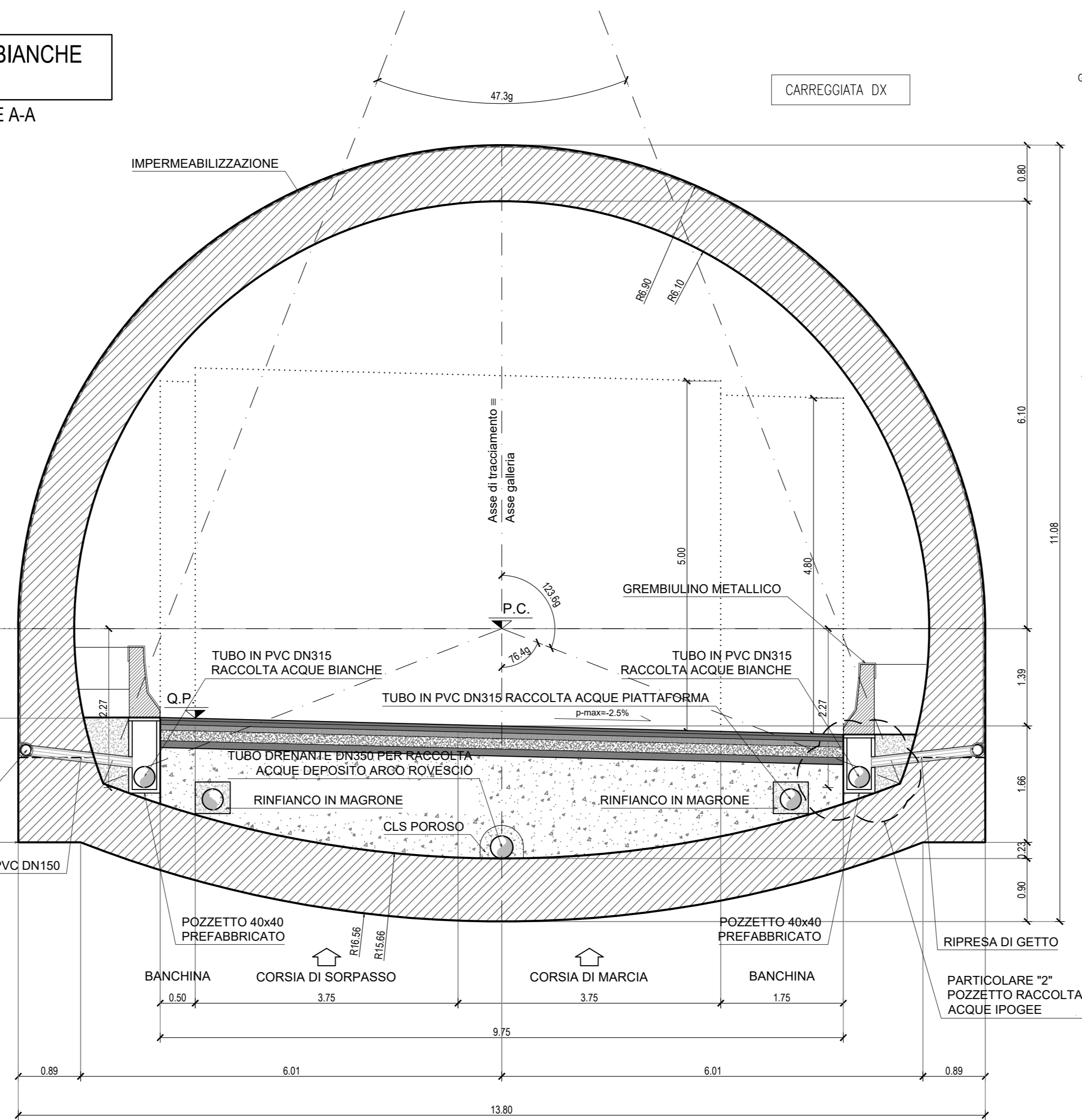
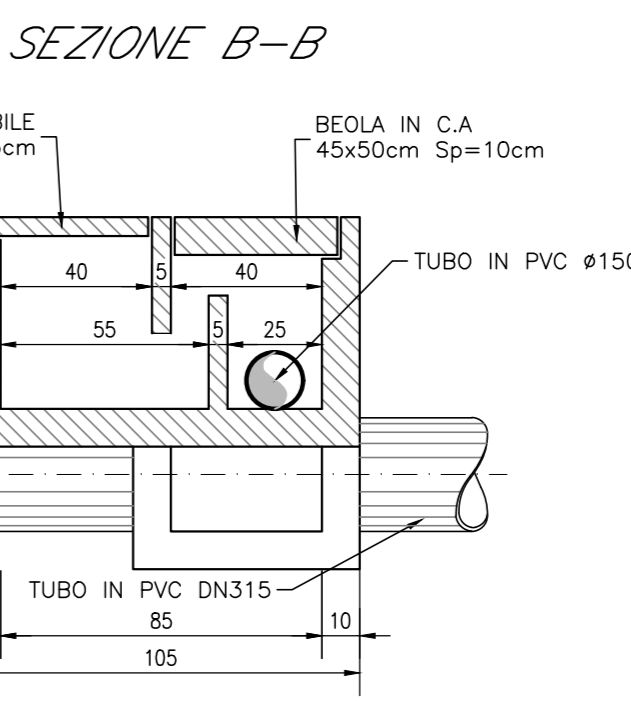
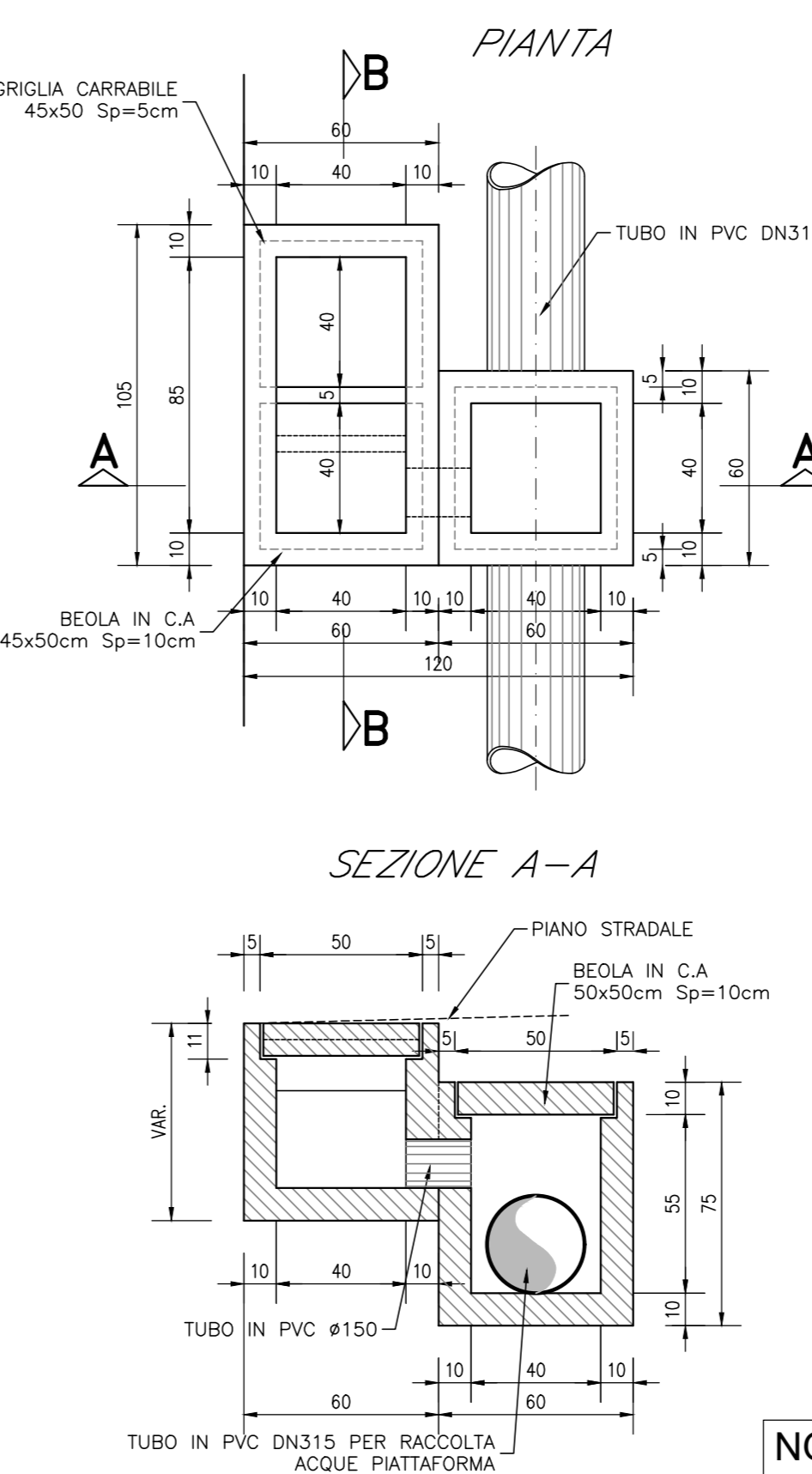


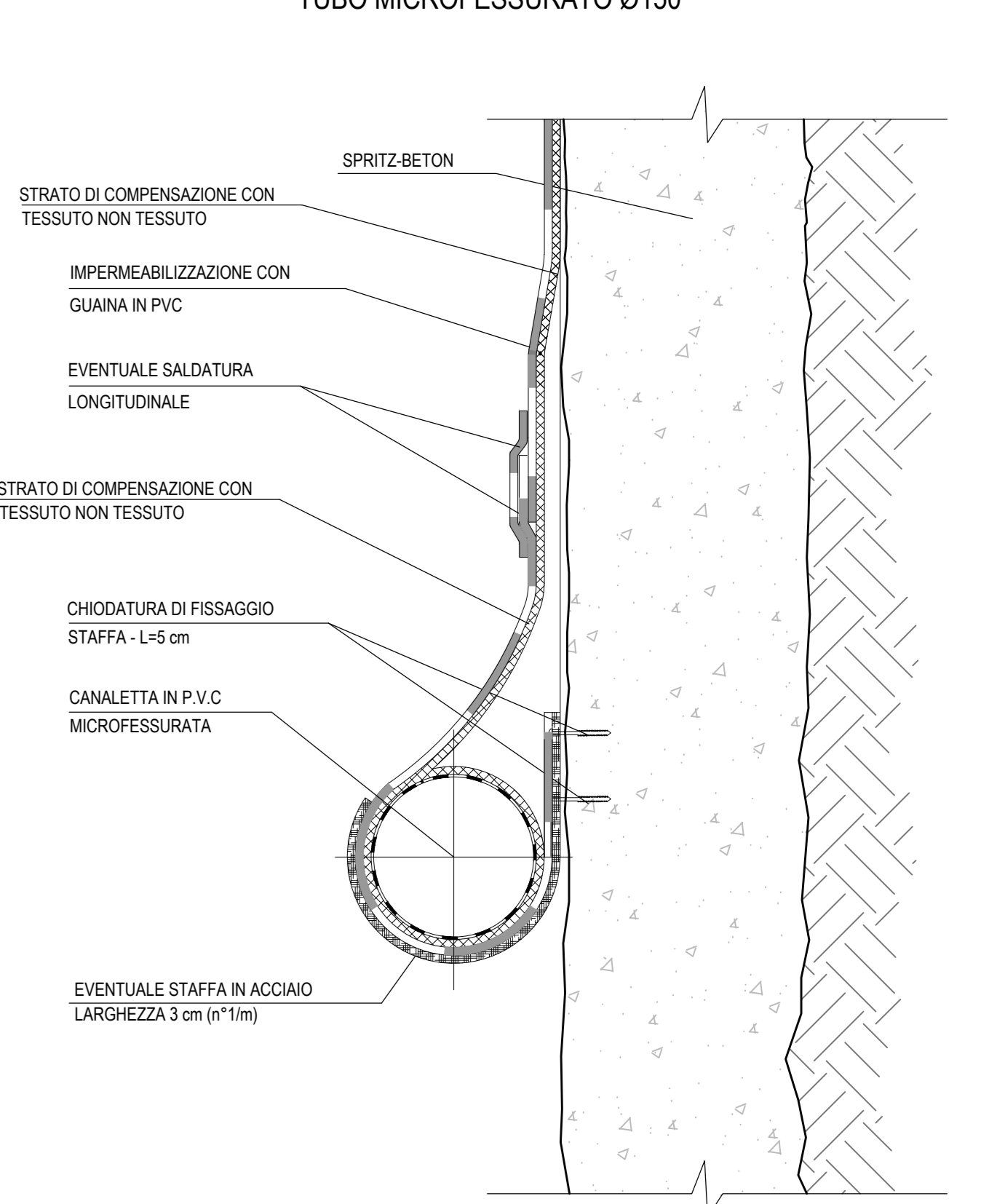
SMALTIMENTO ACQUE BIANCHE
SCALA 1:50
SEZIONE TRASVERSALE A-A



PARTICOLARE "1"
SCALA 1:20

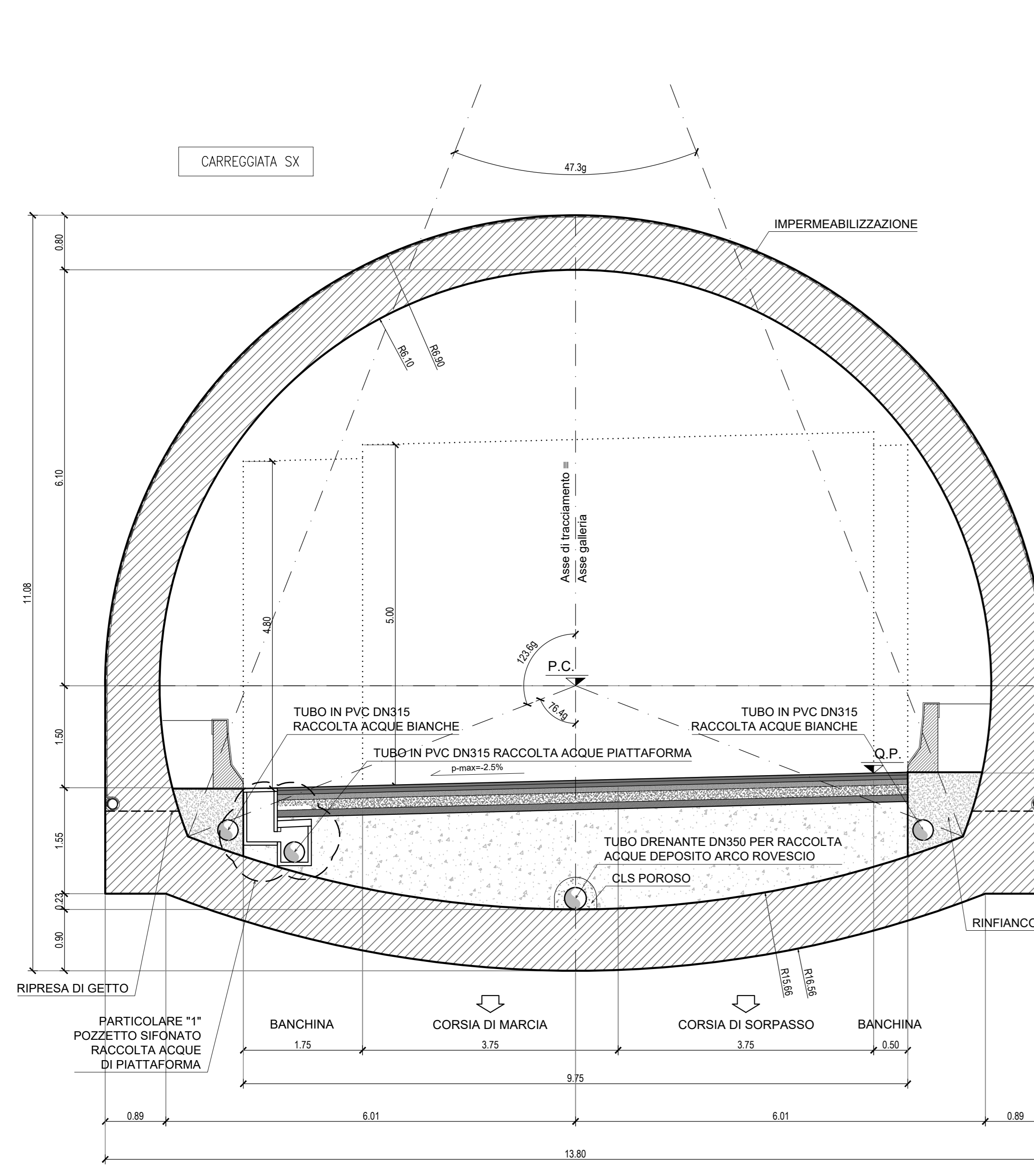
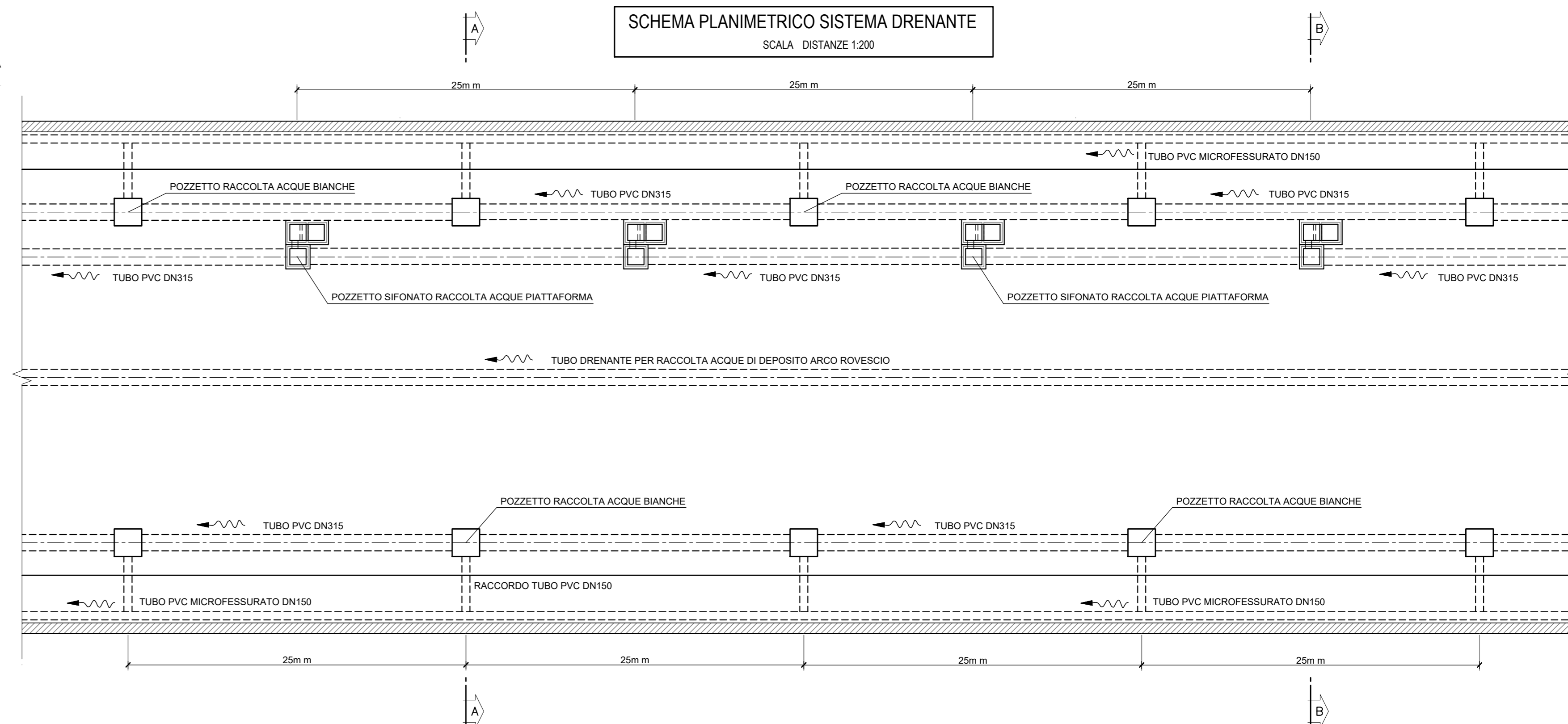


PARTICOLARE RISVOLTO IMPERMEABILIZZAZIONE
SCALA 1:5

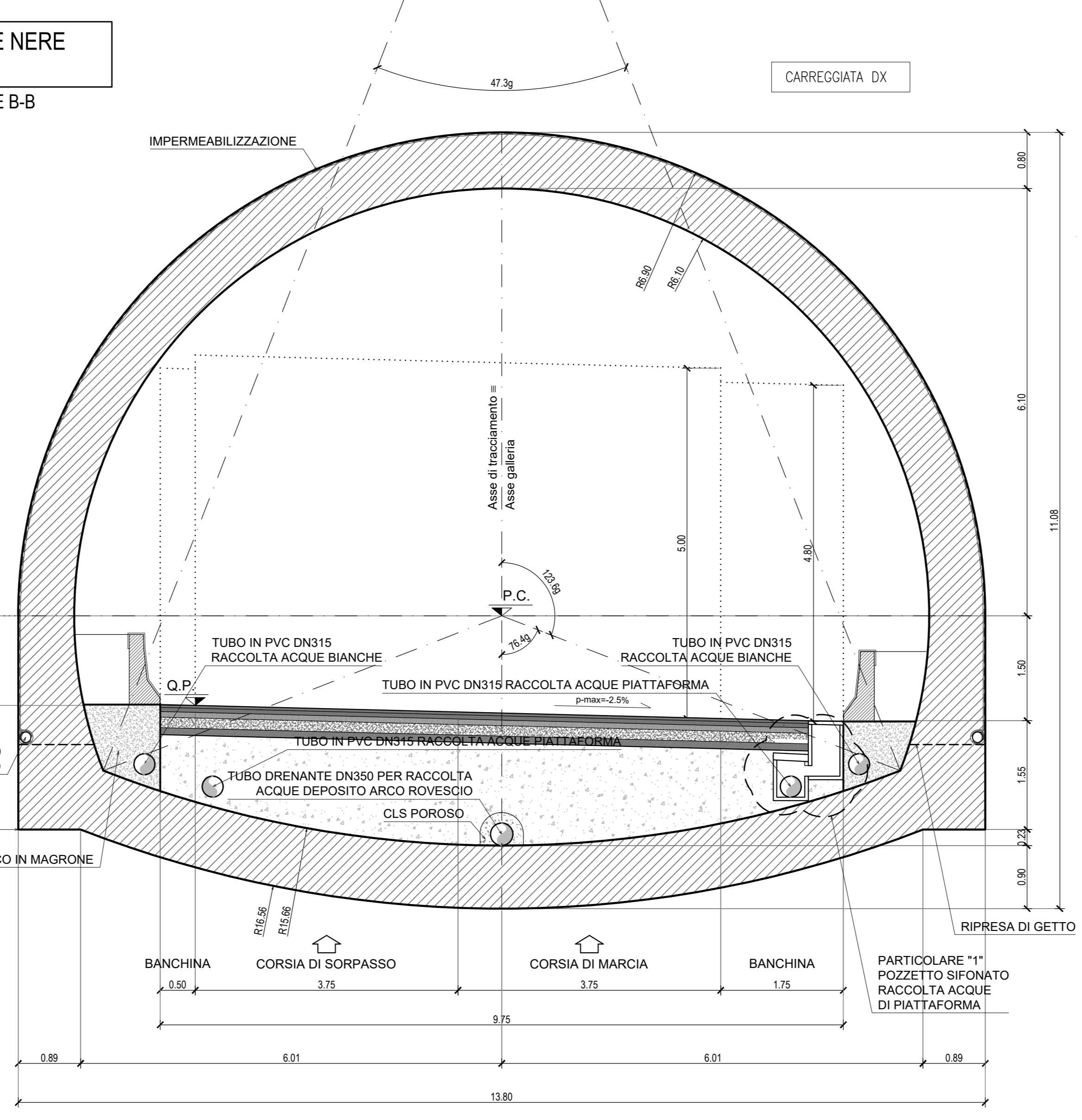


NOTE:
Per la tabella materiali fare riferimento all'elaborato T00GN00STSC01_A.

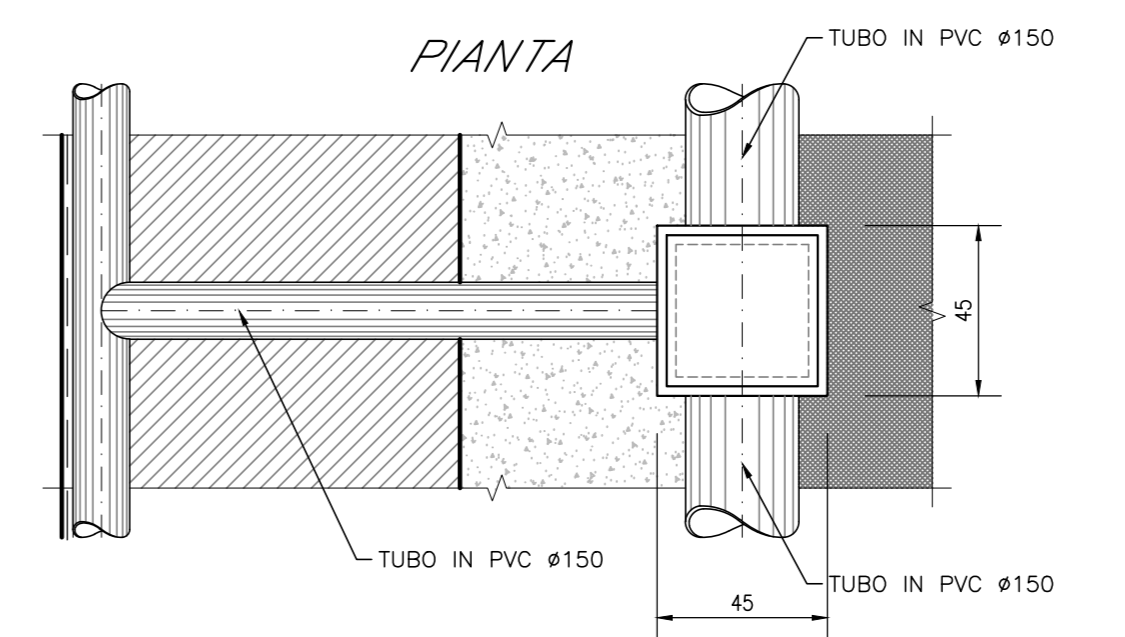
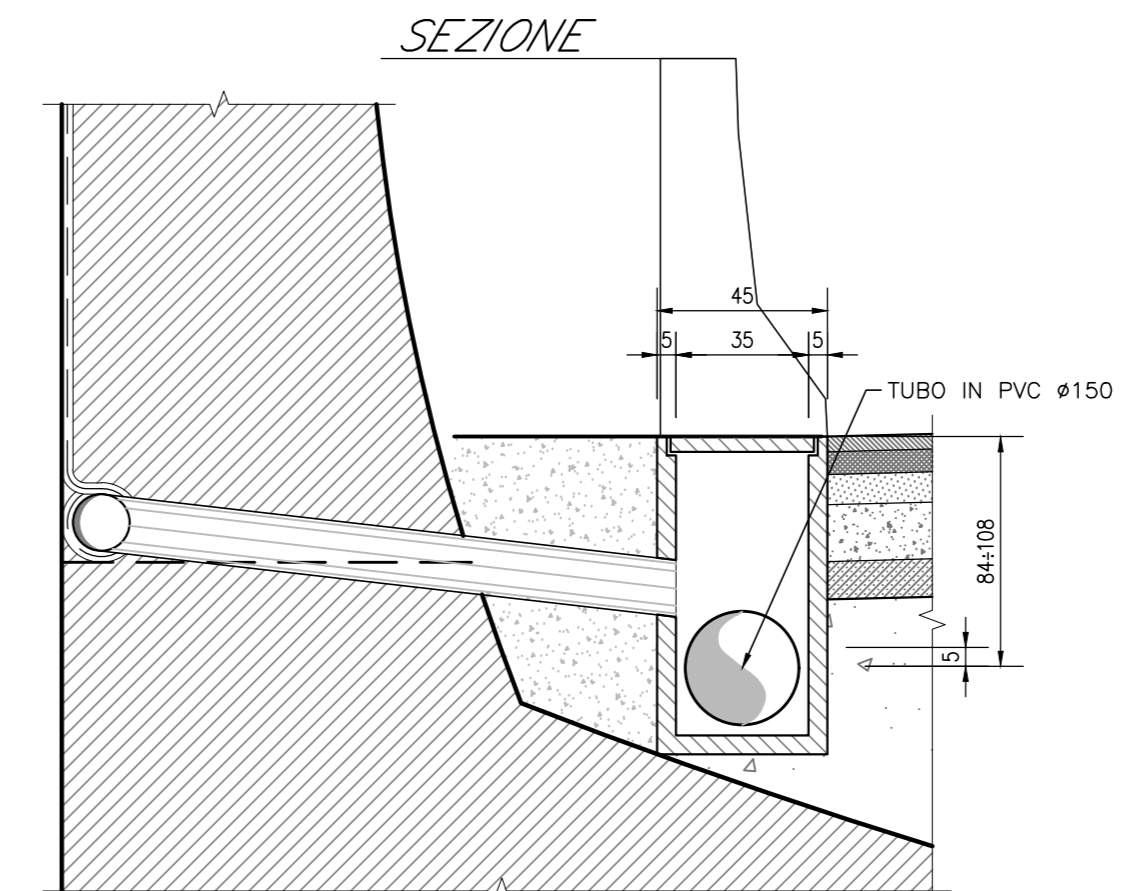
SCHEMA PLANIMETRICO SISTEMA DRENANTE
SCALA DISTANZE 1:200



SMALTIMENTO ACQUE NERE
SCALA 1:50
SEZIONE TRASVERSALE B-B



PARTICOLARE "2"
SCALA 1:20



Sanas
GRUPPO FS ITALIANE
Direzione Tecnica

E45 - SISTEMAZIONE STRADALE DEL NODO DI PERUGIA
Tratto Madonna del Piano - Collestrada

PROGETTO DEFINITIVO PG 372

ANAS - DIREZIONE TECNICA

IL GEOLOGO: Ing. Ambrogio...
IL PROGETTISTA SPECIALE: Ing. Giovanni C. Affredo...
IL PROGETTISTA RESPONSABILE DELL'INTEGRAZIONE...: Dott. Ing. GIORGIO GUIDUCCI

OPERE D'ARTE MAGGIORI
Gallerie
Elaborati generali
Sezione tipo-Idrraulica

CODICE PROGETTO	PROGETTO	LIV. PROC.	ANNO	NOME FILE	T00GN00STDT01_A	REVISIONE	SCALA
DTPG372	D	22	22	CODICE ELAB.	T00GN00STDT01	A	1:50
D							
C							
B							
A							
REV.	DESCRIZIONE	DATA	REDATTO	VERIFICATO	APPROVATO		