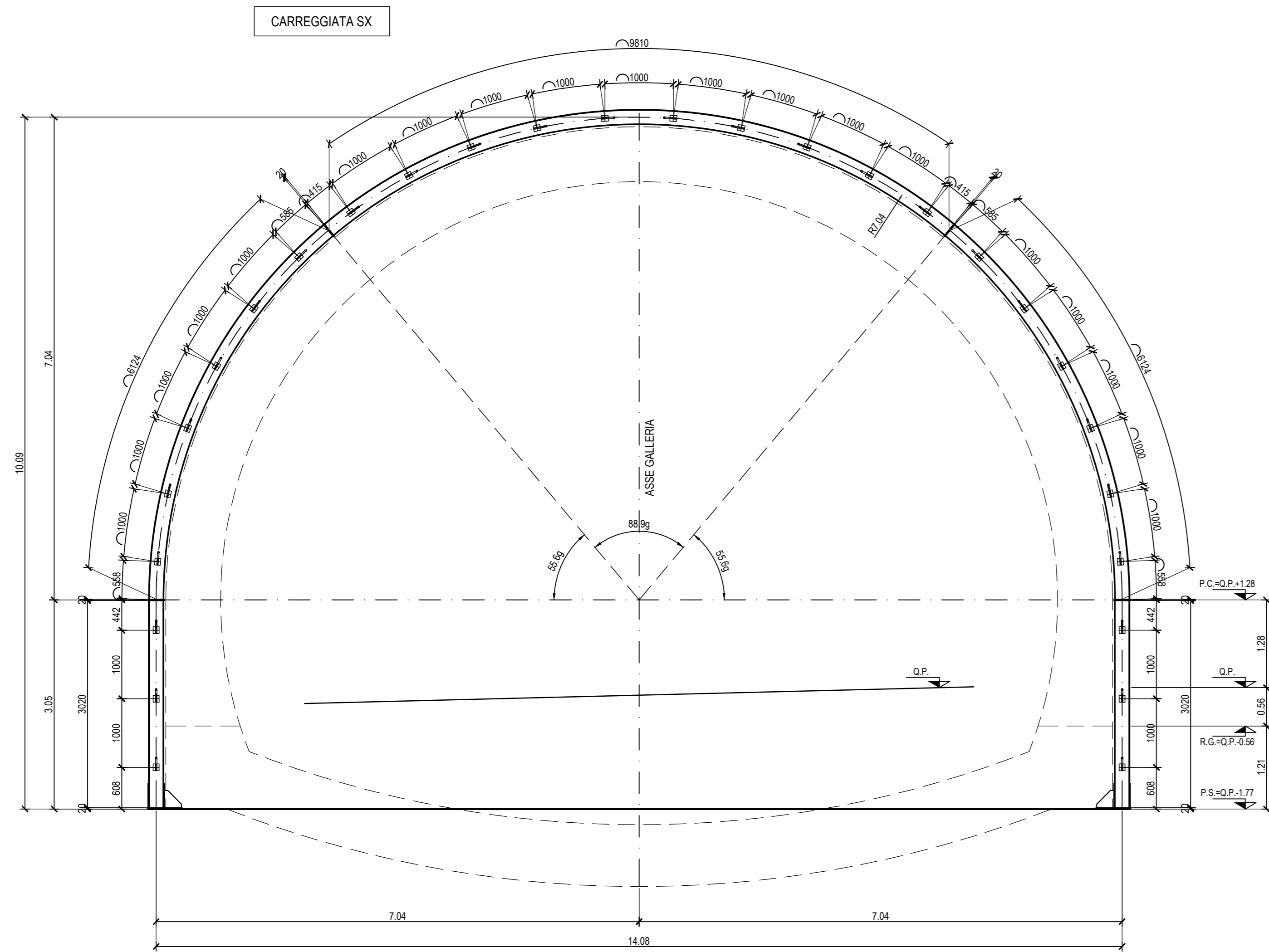
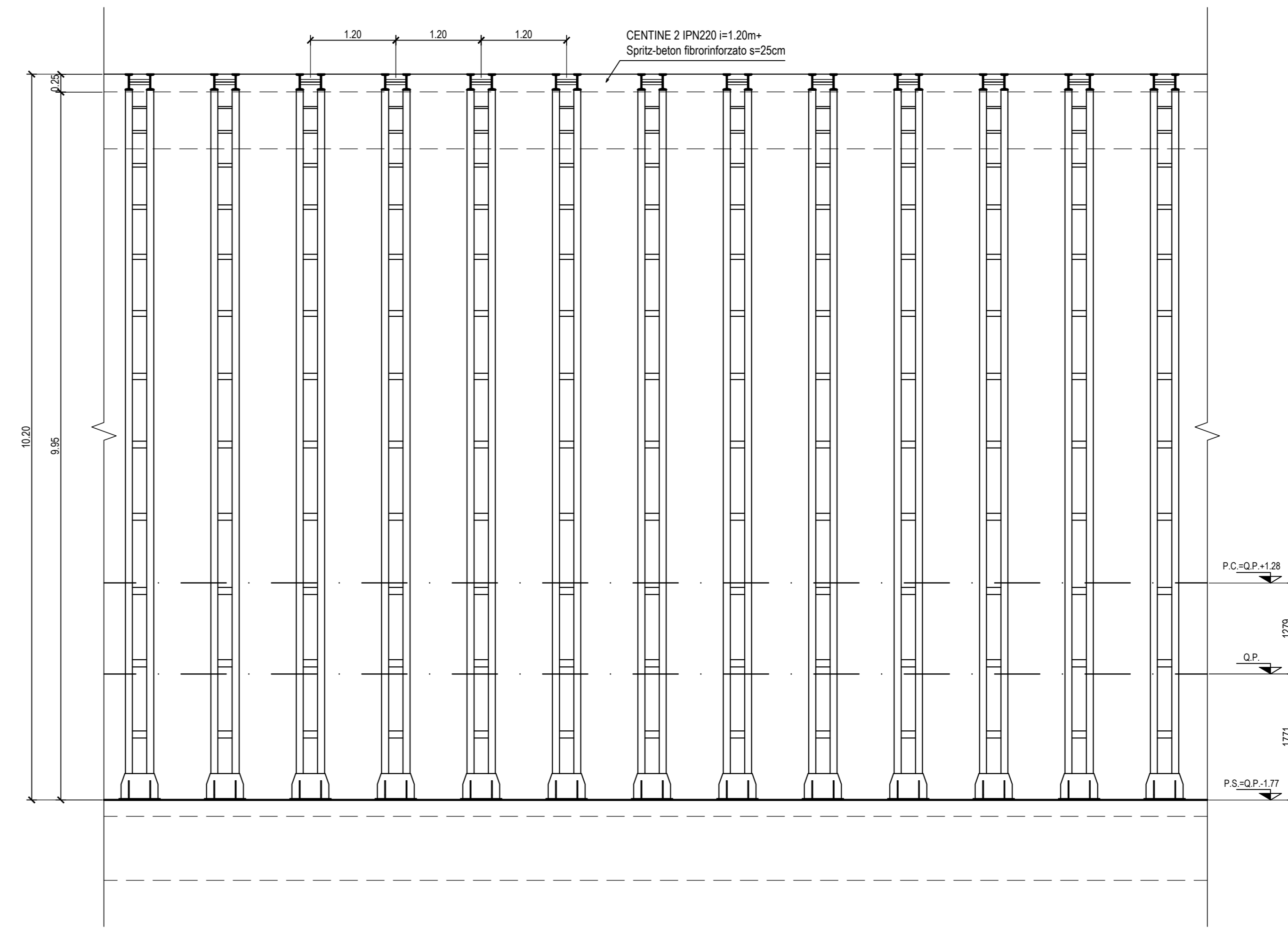


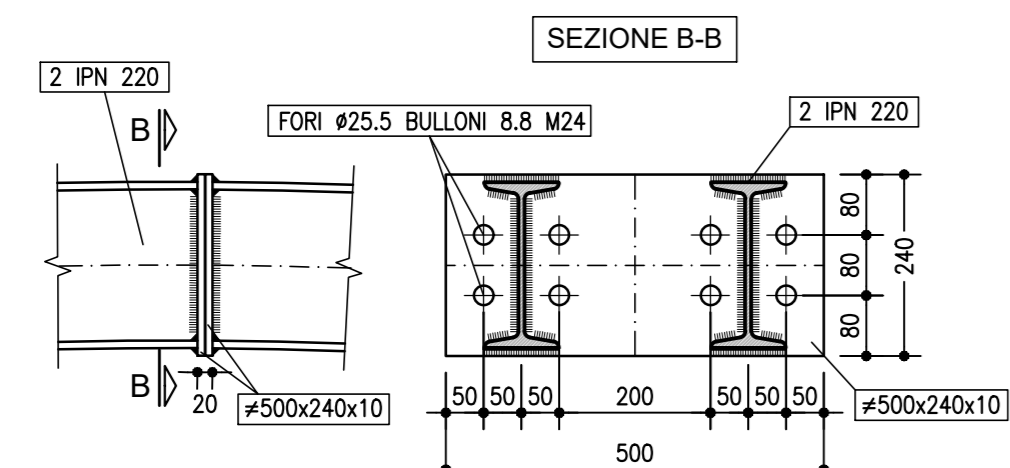
SEZIONE TRASVERSALE
SCALA 1:50



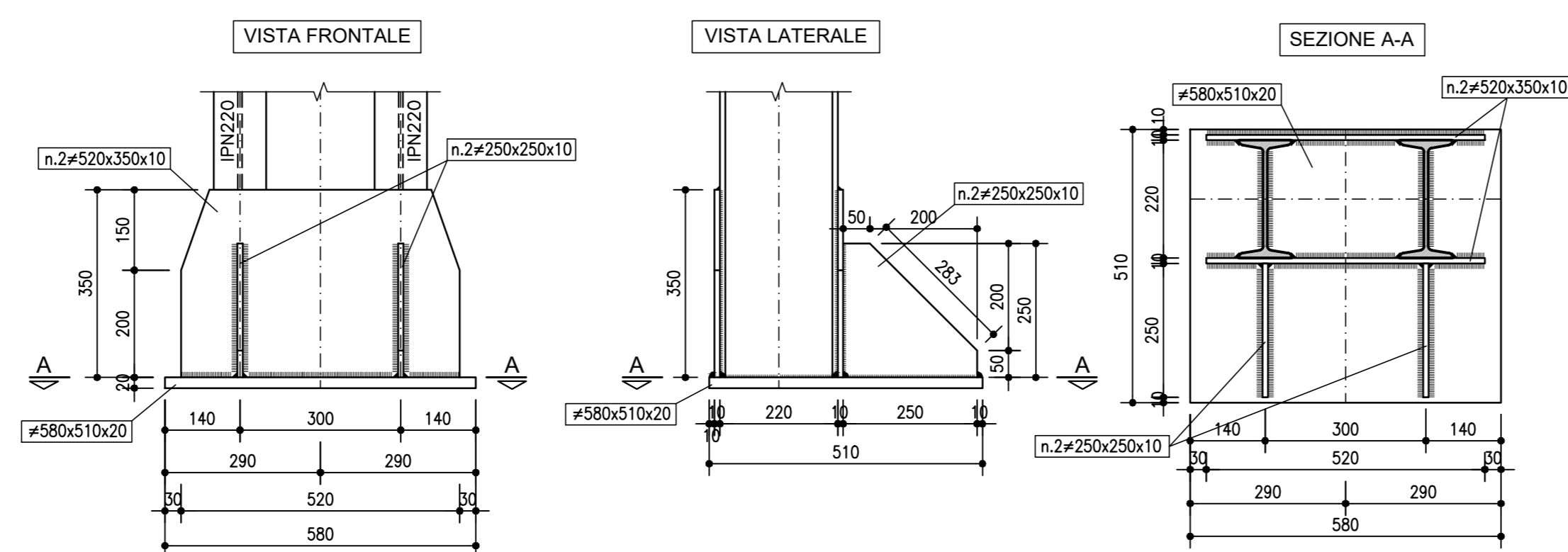
SEZIONE LONGITUDINALE
SCALA 1:50



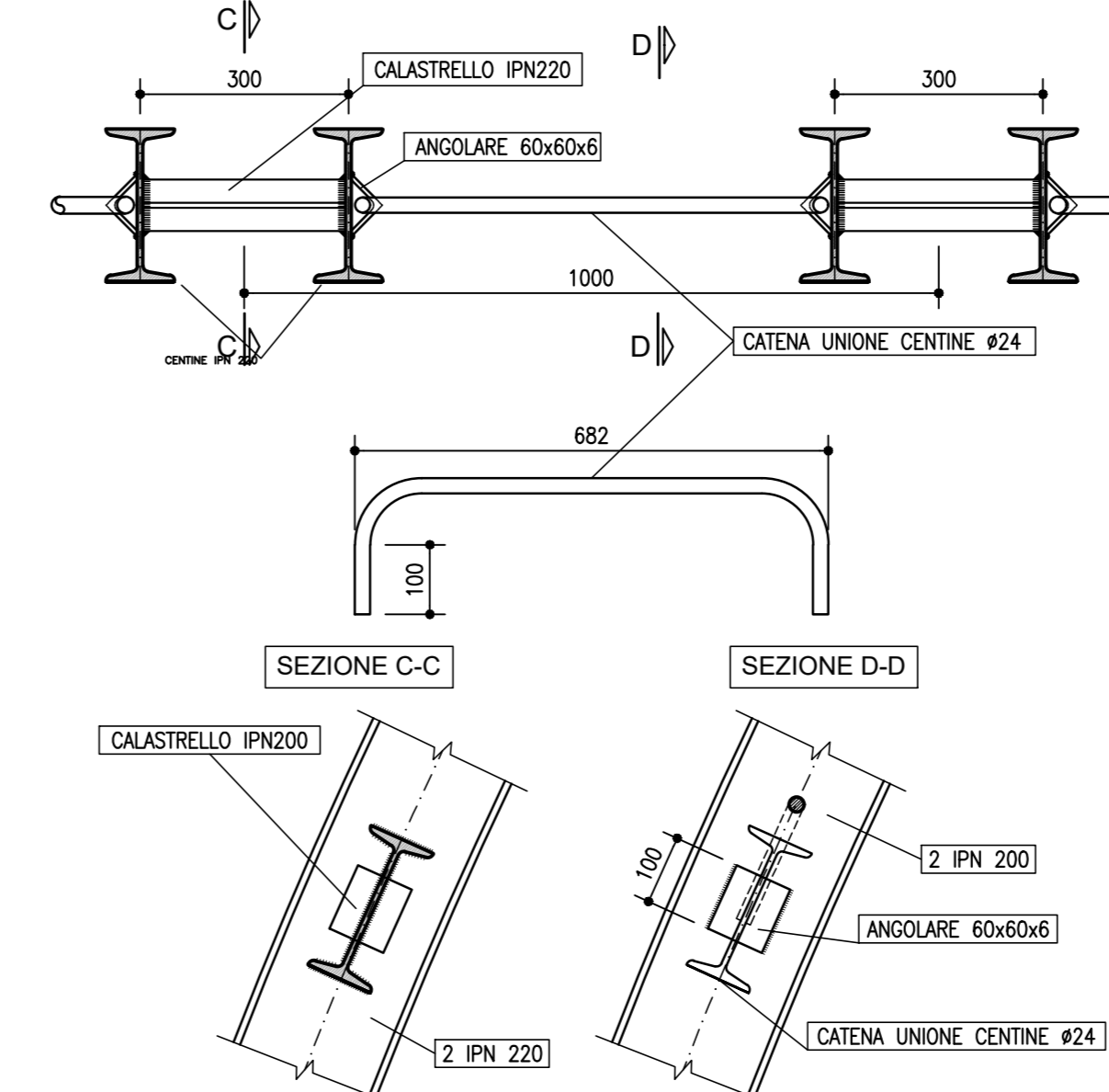
PARTICOLARE 2
SCALA 1:10
GIUNZIONE CENTINE



PARTICOLARE 1
SCALA 1:10
PIEDE CENTINE



PARTICOLARE 3
SCALA 1:10
UNIONE CENTINE



Sanas
GRUPPO FS ITALIANI

Direzione Tecnica

E45 - SISTEMAZIONE STRADALE DEL NODO DI PERUGIA
Tratto Madonna del Piano - Collestrada

PROGETTO DEFINITIVO PG 372

ARIAS - DIREZIONE TECNICA

IL GEOLOGO Dott. Geol. Marco Leonardi Ordine Geologi Regione Lazio n. 1541	PROGETTISTI SPECIALISTICI (Mandatario) Ing. Ambrogio... Ordine Ingegneri Provincia di Roma n. 14551	PROGETTAZIONE ATI: GP INGENNERIA GESTIONE PROGETTI INGENNERIA srl
COORDINATORE PER LA SICUREZZA IN FASE DI PROGETTAZIONE VISTO: IL RESP. DEL PROCEDIMENTO Ing. Alessandro Micheli	Ing. Moreno... Ordine Ingegneri Provincia di Perugia n. A2657	(Mandatario) cooprogetti engeko
VISTO: IL RESP. DEL PROGETTO Arch. Pierfr. Marco Calozza	Arch. Santo Salvatore Vermiglio Ordine Architetti Provincia di Reggio Calabria n. 1270	IL PROGETTISTA RESPONSABILE DELL'INTEGRAZIONE ATTI SPECIALISTICHE (DPR207/10 ART 15 COMMA 2) Dott. Ing. GIORGIO GUIDUCCI Ordine Ingegneri Provincia di Roma n. 14035

OPERE D'ARTE MAGGIORI

Gallerie
Galleria Collestrada - Tratta in naturale asse DX
Sezione tipo B0 - Carpentaria centine e particolari costruttivi

CODICE PROGETTO DTPG372	NOME FILE T00GN010STCA01_A	REVISIONE A	SCALA 1:50/1:10
PROGETTO LIV./PROG. ANNO D/2/2	CODICE ELAB. T00GN010STCA01	DATA Ottobre '22	REDAITTO Morigi
D		VERIFICATO Signorelli	APPROVATO Guiducci
C			
B			
A			
REV.	DESCRIZIONE	DATA	REDAITTO VERIFICATO APPROVATO