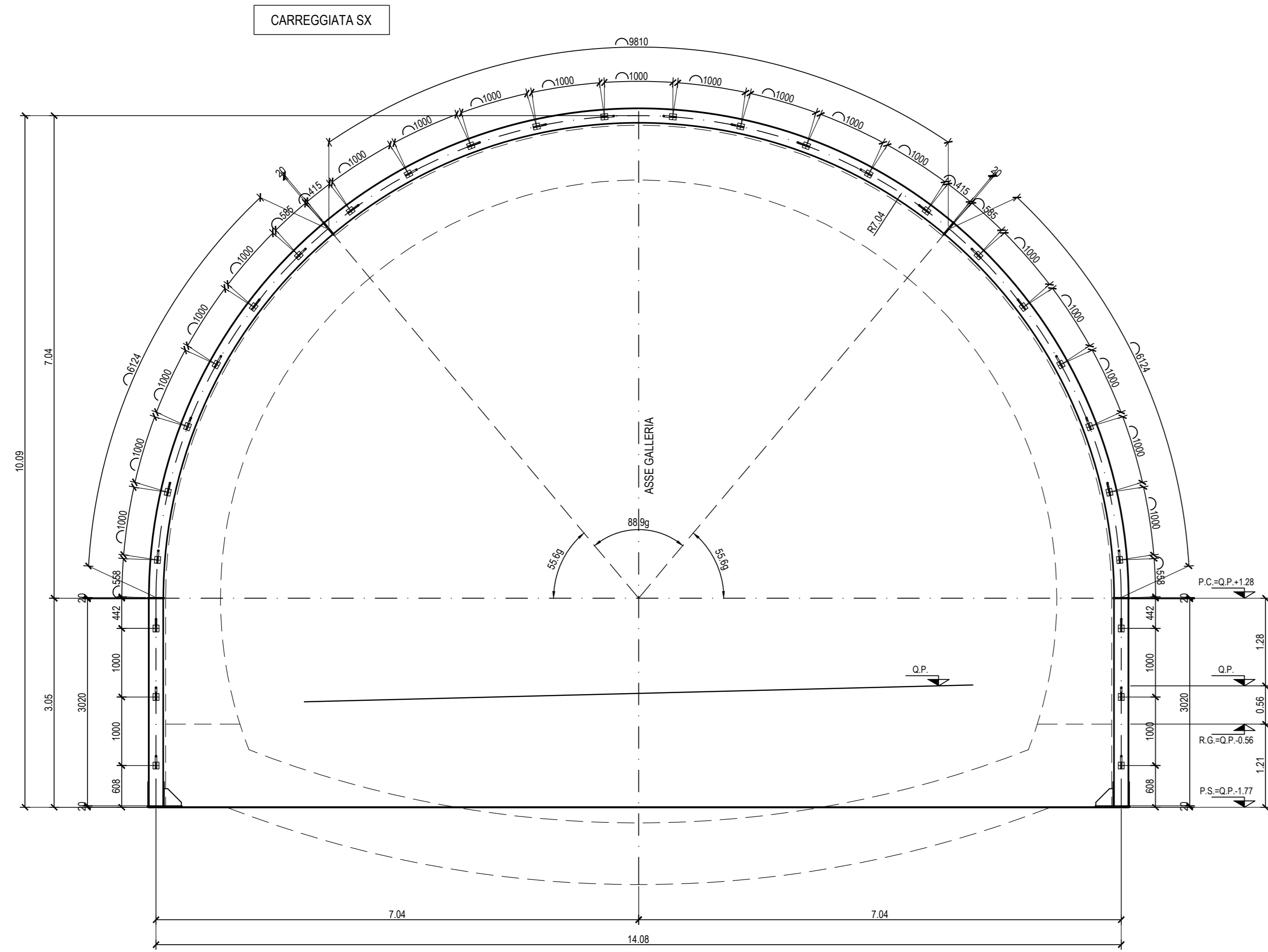
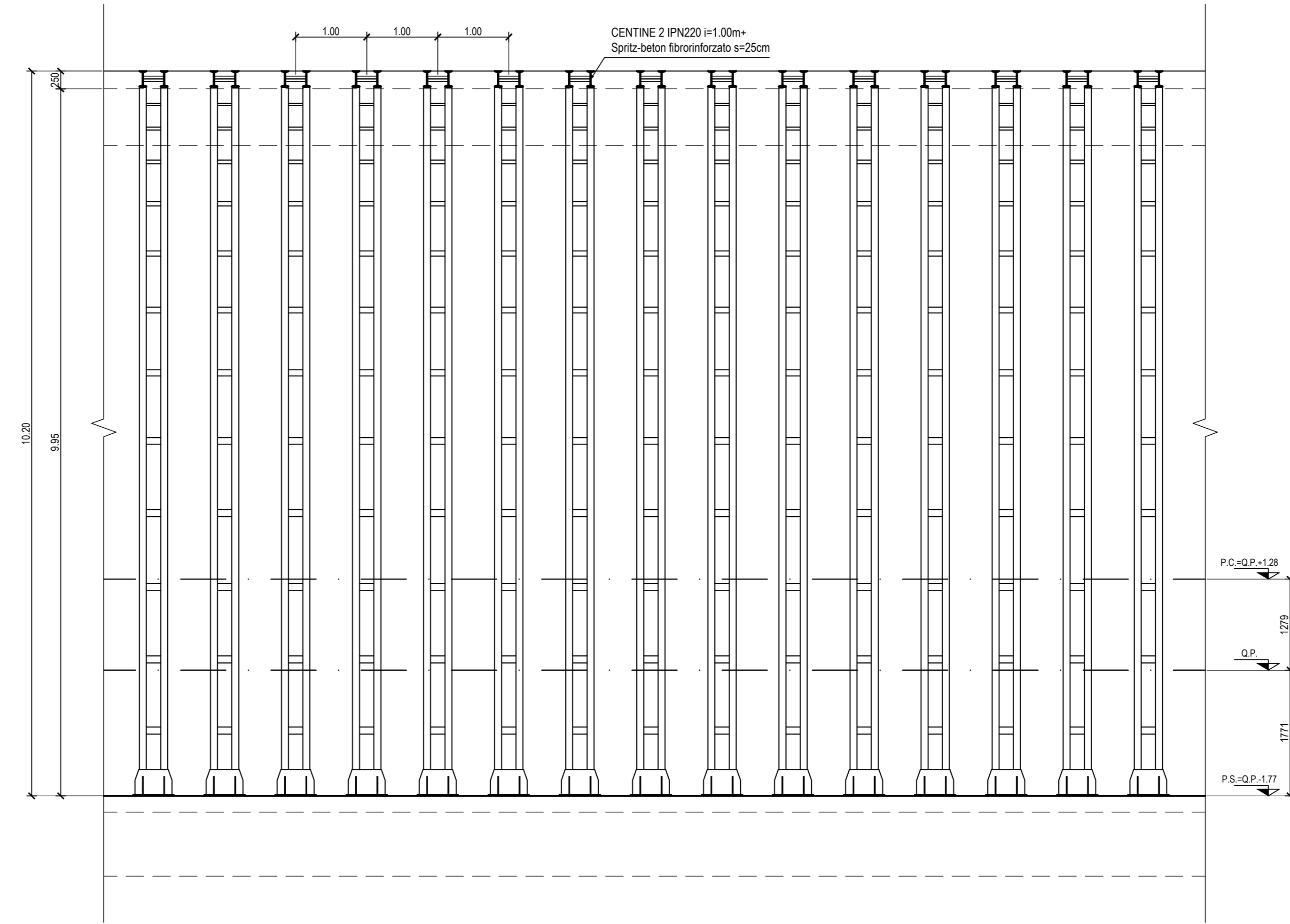


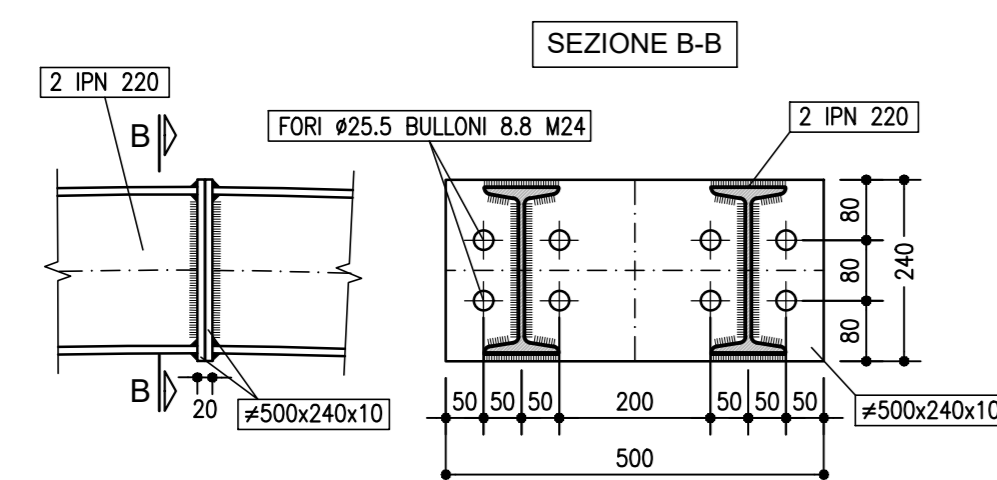
SEZIONE TRASVERSALE  
SCALA 1:50



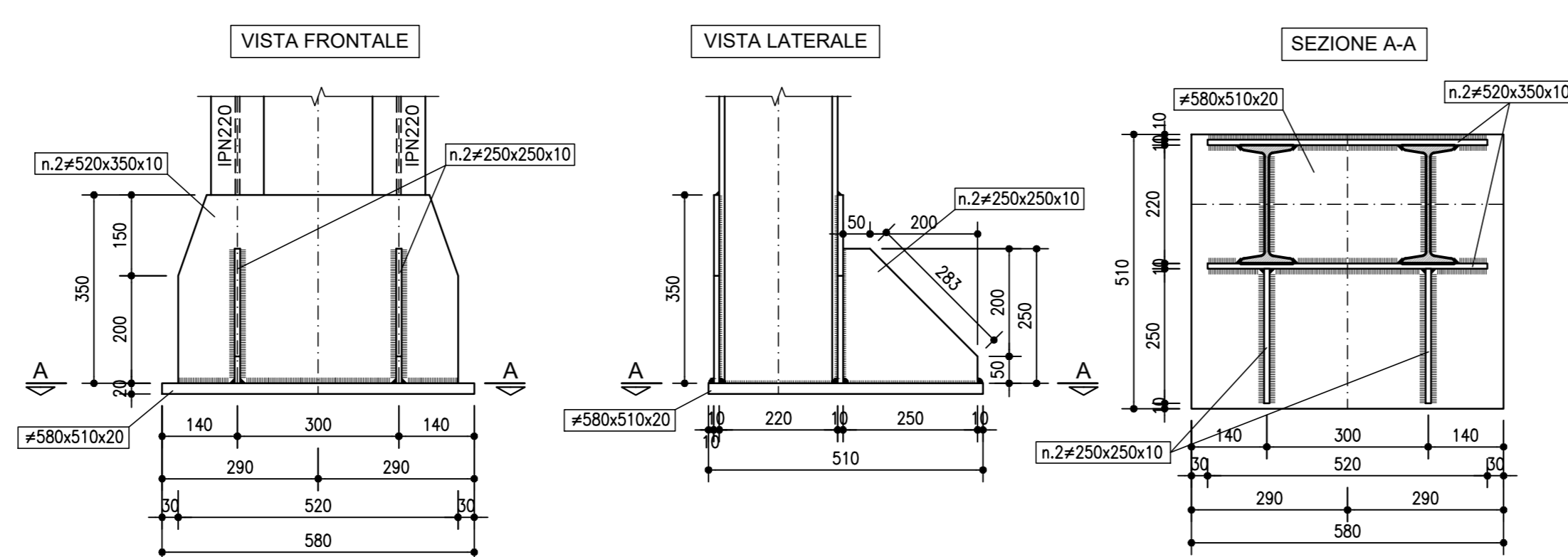
SEZIONE LONGITUDINALE  
SCALA 1:50



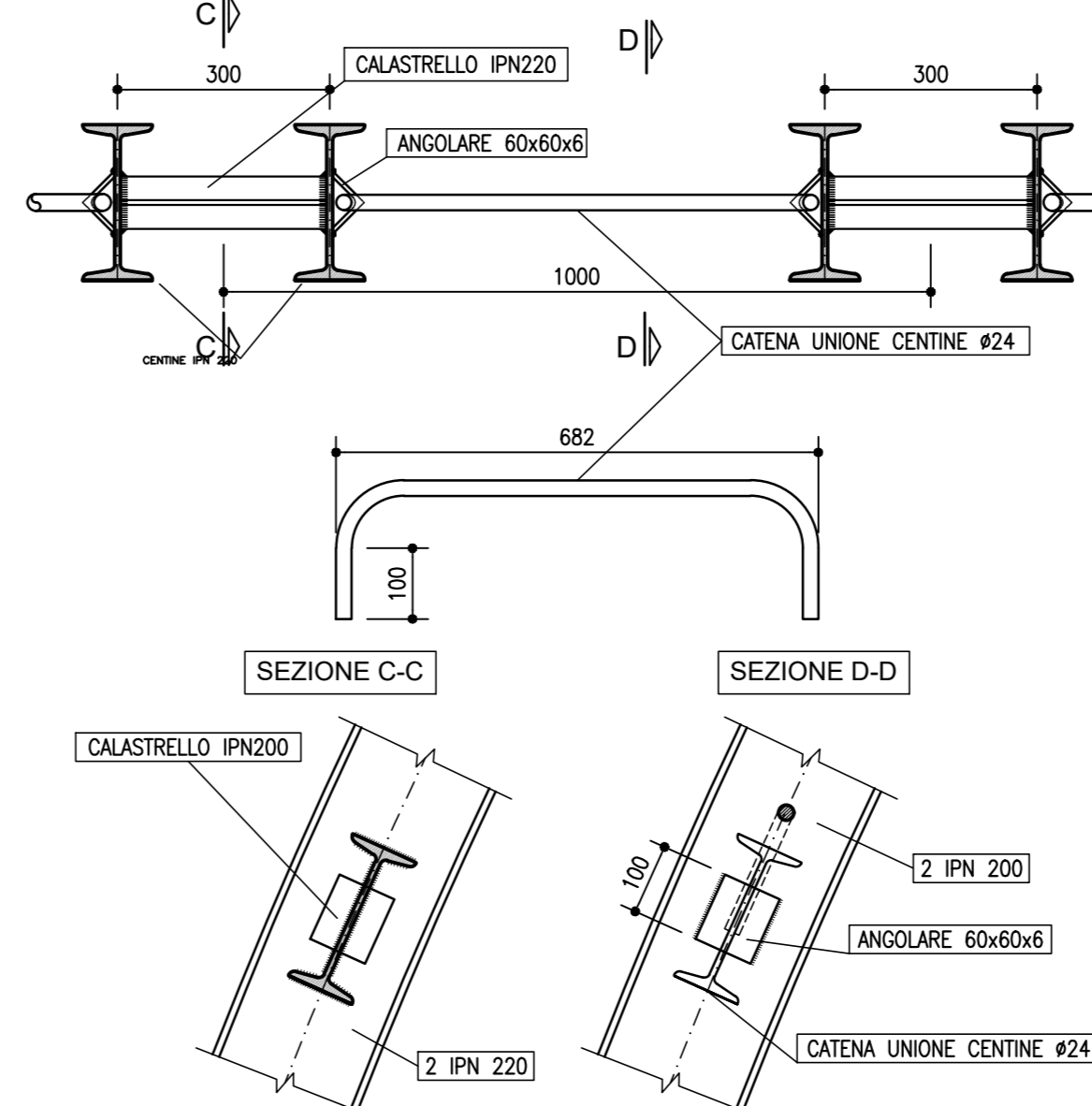
PARTICOLARE 2  
SCALA 1:10  
GIUNZIONE CENTINE



PARTICOLARE 1  
SCALA 1:10  
PIEDE CENTINE



PARTICOLARE 3  
SCALA 1:10  
UNIONE CENTINE



E45 - SISTEMAZIONE STRADALE DEL NODO DI PERUGIA  
Tratto Madonna del Piano - Collestrada

PROGETTO DEFINITIVO PG 372

IL GEOLOGO		PROGETTAZIONE ATI:	
Dott. Geol. Marco Leonardi Ordine Geologi Regione Lazio n. 1541		Ing. Ambrogio... Ordine Ingegneri Provincia di Roma n. 14551	
COORDINATORE PER LA SICUREZZA IN FASE DI PROGETTAZIONE		Ing. Moreno... Ordine Ingegneri Provincia di Perugia n. A2657	
VISTO: IL RESP. DEL PROCEDIMENTO		Ing. Giovanni C. Alfredo Dolenz Cultrera Ordine Ingegneri Provincia di Roma n. 14069	
VISTO: IL RESP. DEL PROGETTO		Ing. Giuseppe Rosta Ordine Ingegneri Provincia di Roma n. 20629	
Arch. Pierfr. Marco Calozza		Dott. Ing. GIORGIO GUIDUCCI Ordine Ingegneri Provincia di Roma n. 14035	

OPERE D'ARTE MAGGIORI  
Gallerie  
Galleria Collestrada - Tratta in naturale asse DX  
Sezione tipo B1 - Carpenteria centine e particolari costruttivi

CODICE PROGETTO	NOME FILE	REVISIONE	SCALA
DTPG372	T00GN010TCA02_A	A	1:50/1:10
D			
C			
B			
A			
REV.	DESCRIZIONE	DATA	REDAITTO VERIFICATO APPROVATO
		Ottobre '22	Morigi Signorelli Guiducci