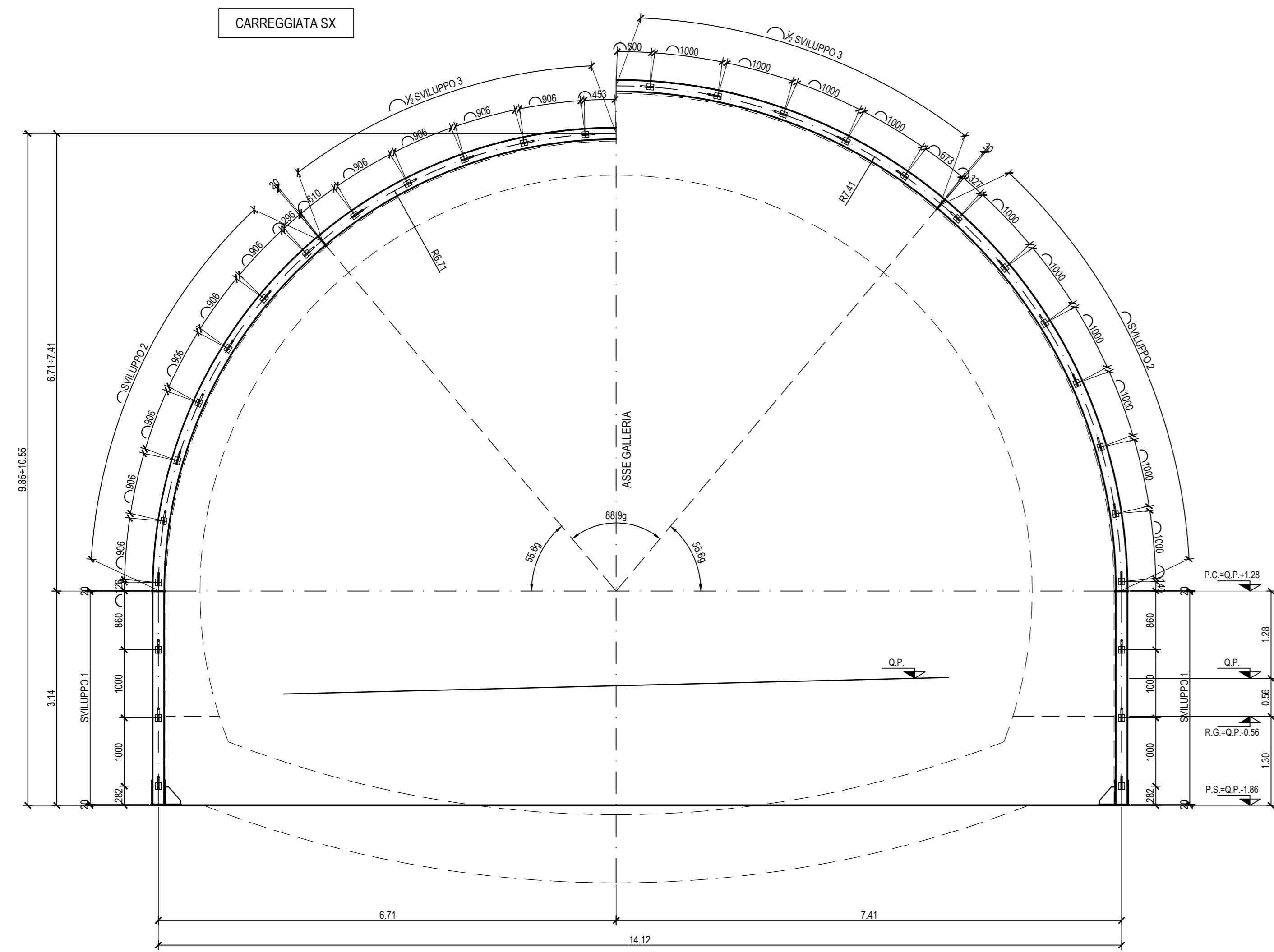
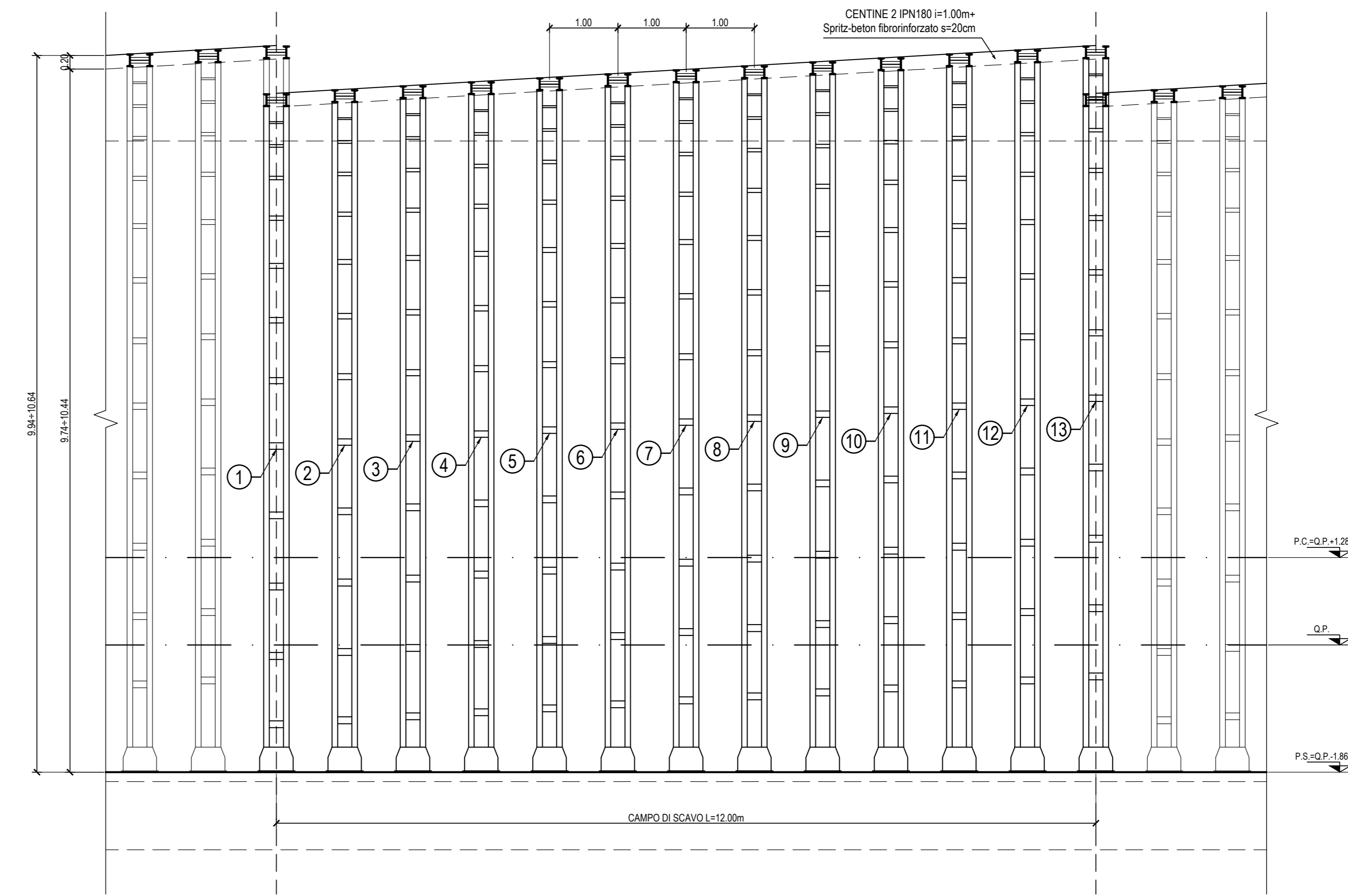


SEZIONE TRASVERSALE
SCALA 1:50

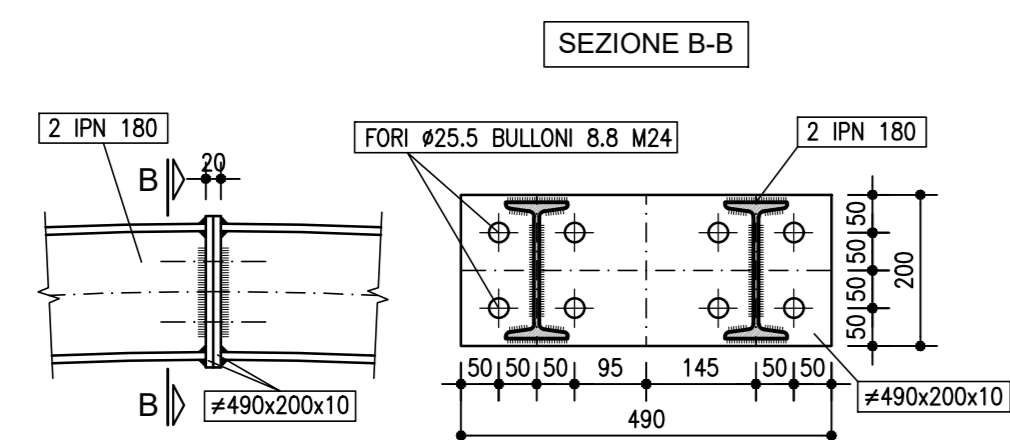


SEZIONE LONGITUDINALE
SCALA 1:50

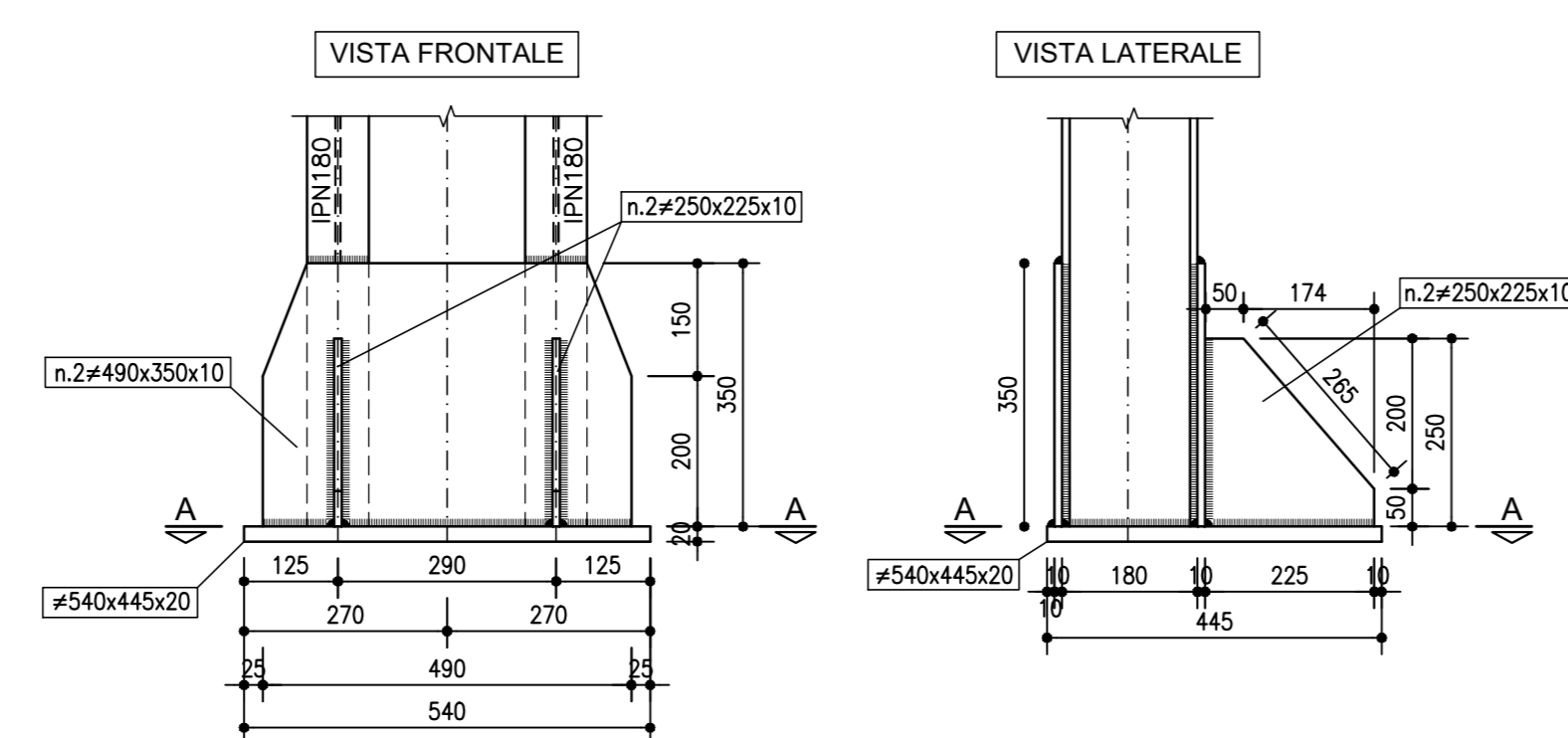


| Centina | Raggio (m) | Sviluppo 1 (mm) | Sviluppo 2 (mm) | Sviluppo 3 (mm) | Sviluppo tot (mm) |
|---------|------------|-----------------|-----------------|-----------------|-------------------|
| ① | 6.71 | 3113 | 5836 | 9348 | 27246 |
| ② | 6.77 | 3113 | 5887 | 9429 | 27429 |
| ③ | 6.83 | 3113 | 5938 | 9511 | 27612 |
| ④ | 6.88 | 3113 | 5988 | 9592 | 27795 |
| ⑤ | 6.94 | 3113 | 6039 | 9674 | 27979 |
| ⑥ | 7.00 | 3113 | 6090 | 9755 | 28162 |
| ⑦ | 7.06 | 3113 | 6141 | 9837 | 28345 |
| ⑧ | 7.12 | 3113 | 6192 | 9918 | 28528 |
| ⑨ | 7.18 | 3113 | 6247 | 10000 | 28711 |
| ⑩ | 7.23 | 3113 | 6293 | 10081 | 28894 |
| ⑪ | 7.29 | 3113 | 6344 | 10163 | 29078 |
| ⑫ | 7.35 | 3113 | 6395 | 10244 | 29260 |
| ⑬ | 7.41 | 3113 | 6446 | 10326 | 29444 |

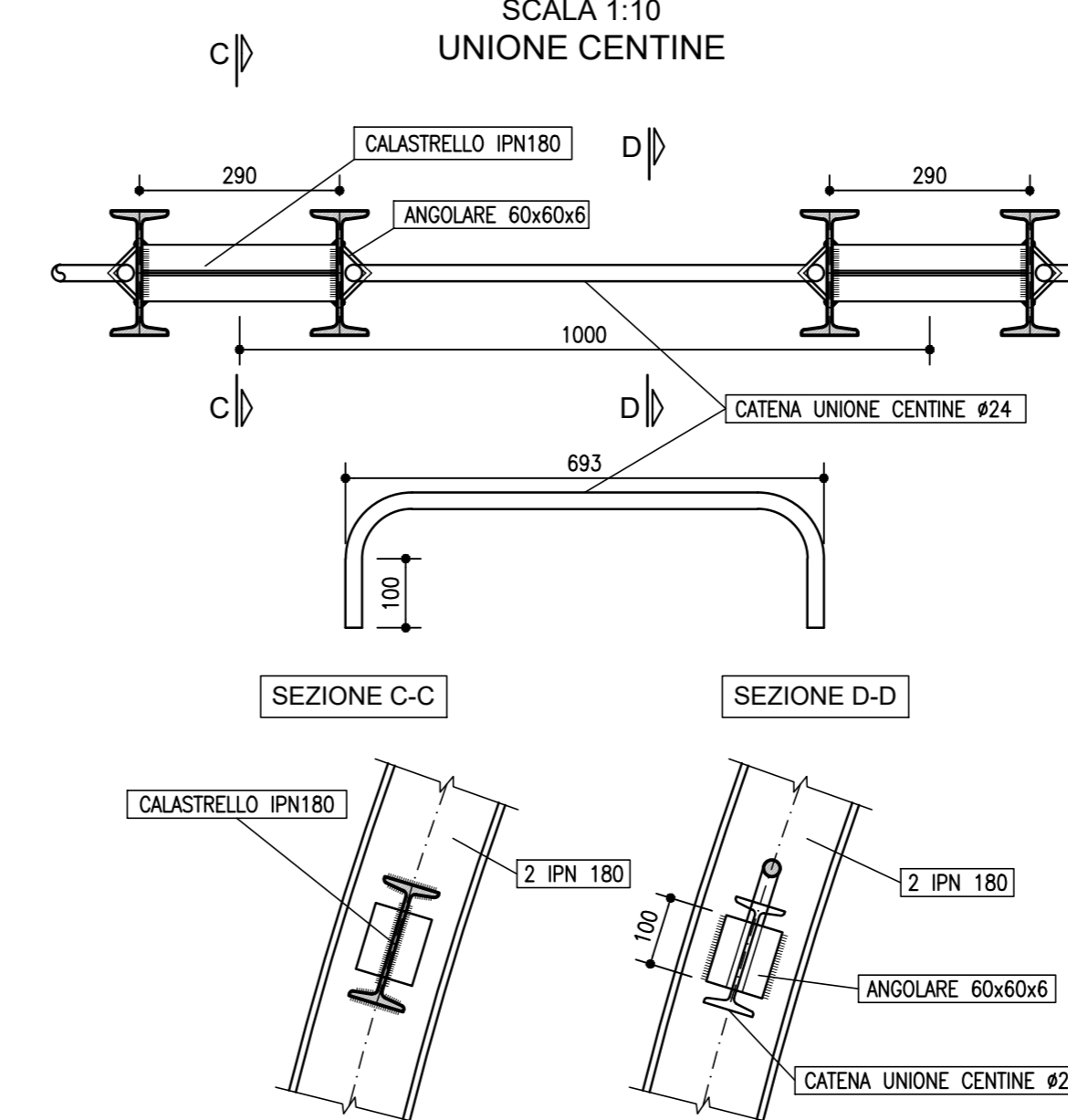
PARTICOLARE 2
SCALA 1:10
GIUNZIONE CENTINE



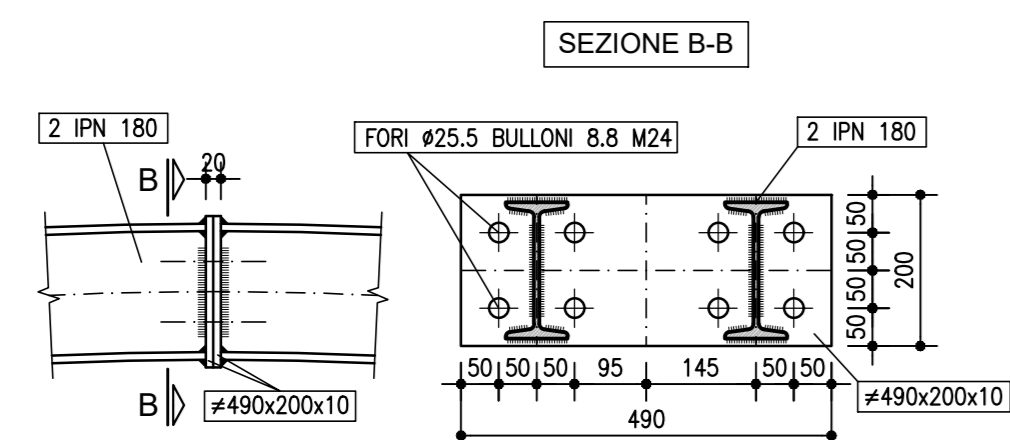
PARTICOLARE 1
SCALA 1:10
PIEDE CENTINE



PARTICOLARE 3
SCALA 1:10
UNIONE CENTINE



PARTICOLARE 2
SCALA 1:10
GIUNZIONE CENTINE





Direzione Tecnica

E45 - SISTEMAZIONE STRADALE DEL NODO DI PERUGIA
Tratto Madonna del Piano - Collestrada

| | |
|---------------------|--------|
| PROGETTO DEFINITIVO | PG 372 |
|---------------------|--------|

ARIAS - DIREZIONE TECNICA

| | | |
|--|--|--|
| <p>IL GEOLOGO</p> <p>Dott. Geol. Marco Leonardi Ordine Geologi Regione Lazio n. 1541</p> | <p>PROGETTAZIONE ATI: (Mandatario)</p> <p>Ing. Ambrogio... Ordine Ingegneri Provincia di Roma n. 14051</p> | <p>PROGETTAZIONE ATI: (Mandatario)</p> <p>GPI INGEGNERIA GESTIONE PROGETTI INGEGNERIA srl</p> |
| <p>COORDINATORE PER LA SICUREZZA IN FASE DI PROGETTAZIONE</p> <p>Ing. Moreno... Ordine Ingegneri Provincia di Perugia n. A2657</p> | <p>Ing. Giovanni C. Alfredo Dolera Cultrera Ordine Ingegneri Provincia di Roma n. 14069</p> | <p>(Mandatario)</p> <p>cooprogetti engeko</p> |
| <p>VISTO: IL RESP. DEL PROCEDIMENTO</p> <p>Ing. Alessandro Micheli</p> | <p>Ing. Giuseppe Rosta Ordine Ingegneri Provincia di Roma n. 20629</p> | <p>IL PROGETTISTA RESPONSABILE DELL'INTEGRAZIONE E DELLA REALIZZAZIONE SPECIALISTICHE (DPR207/10 ART 15 COMMA 4) PROF. ING. GIORGIO GUIDUCCI Ordine Ingegneri Provincia di Roma n. 14035</p> |

OPERE D'ARTE MAGGIORI
Gallerie
Galleria Collestrada - Tratta in naturale asse DX
Sezione tipo B2v - Carpentaria centine e particolari costruttivi

| | | | |
|--|---|-------------------------------------|----------------------------------|
| <p>CODICE PROGETTO</p> <p>PROGETTO: DTPG372</p> | <p>NOME FILE</p> <p>T00GN010TCA04_A</p> | <p>REVISIONE</p> <p>A</p> | <p>SCALA</p> <p>1:50/1:10</p> |
| <p>DATA</p> <p>10/01/2022</p> | <p>REDAITTO</p> <p>Morigi</p> | <p>VERIFICATO</p> <p>Signorelli</p> | <p>APPROVATO</p> <p>Guiducci</p> |