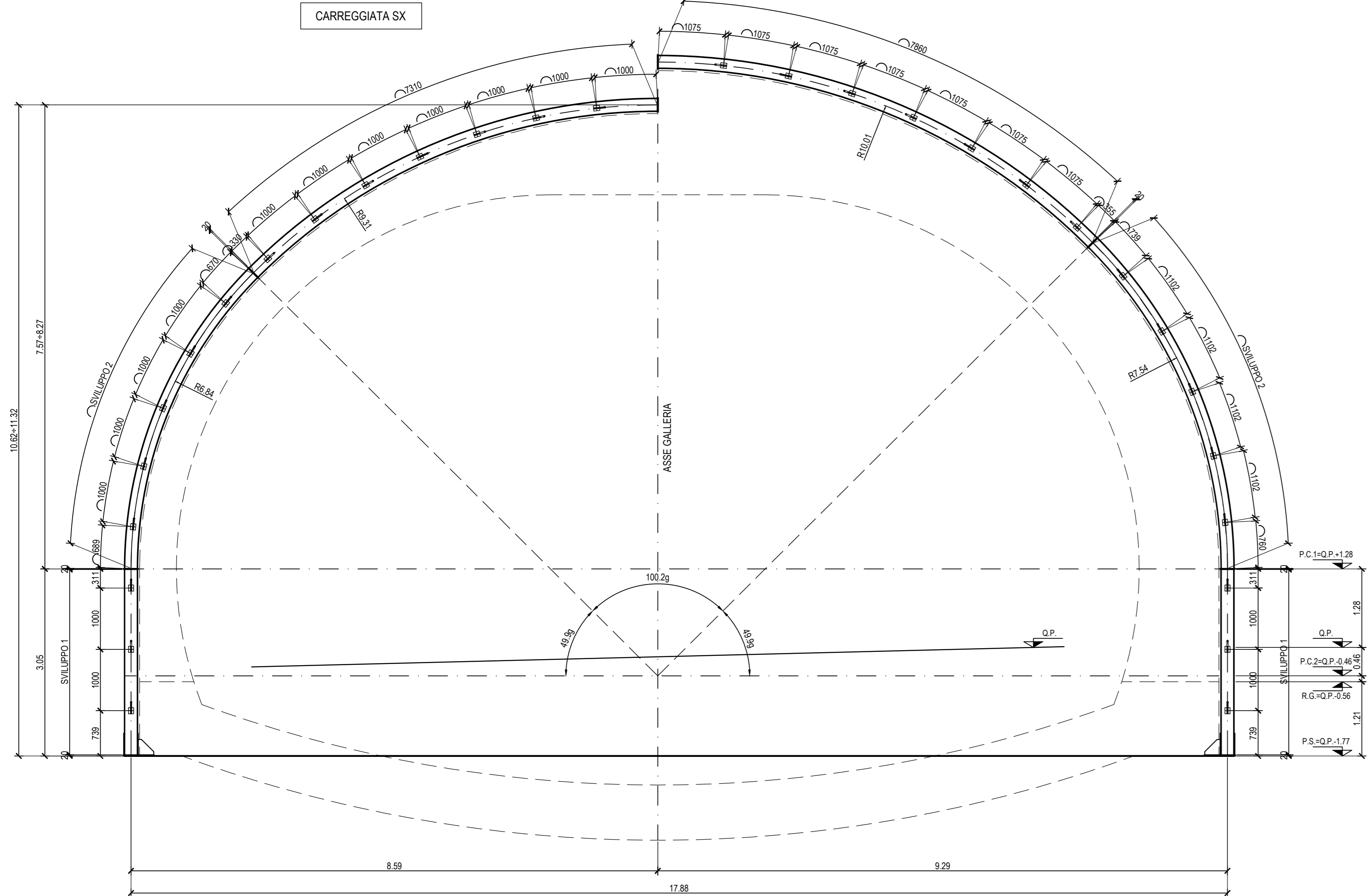


SEZIONE TRASVERSALE

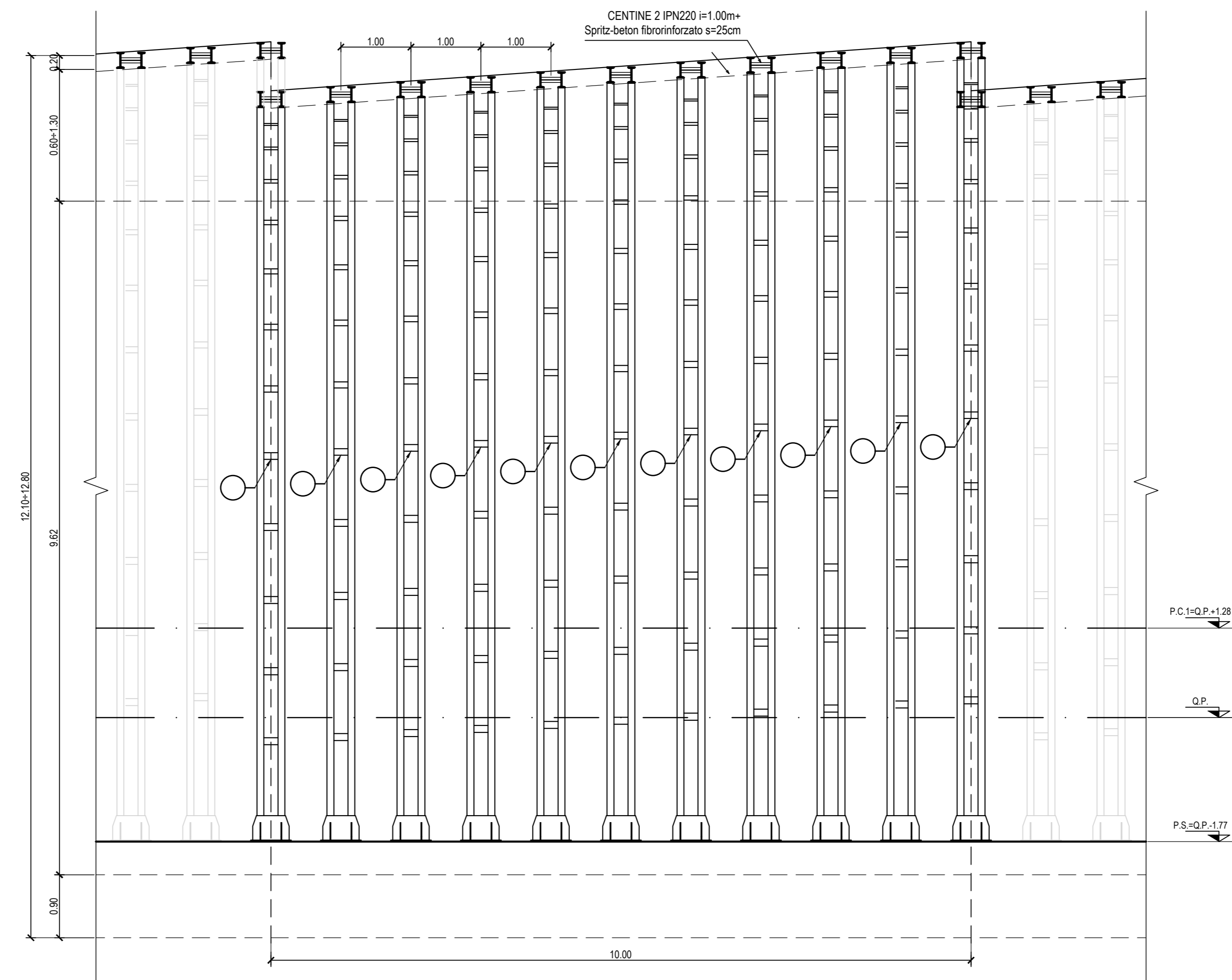
SCALA 1:50

CARREGGIATA SX



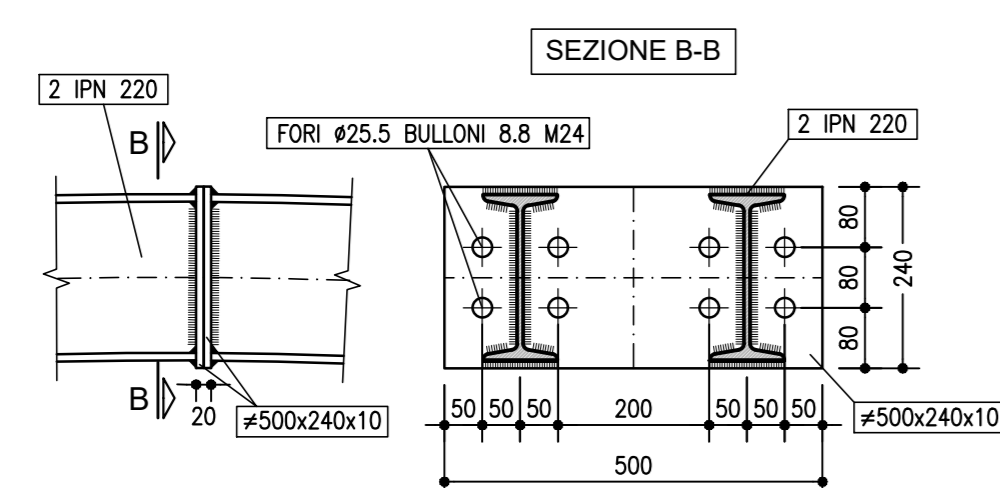
SEZIONE LONGITUDINALE

SCALA 1:50

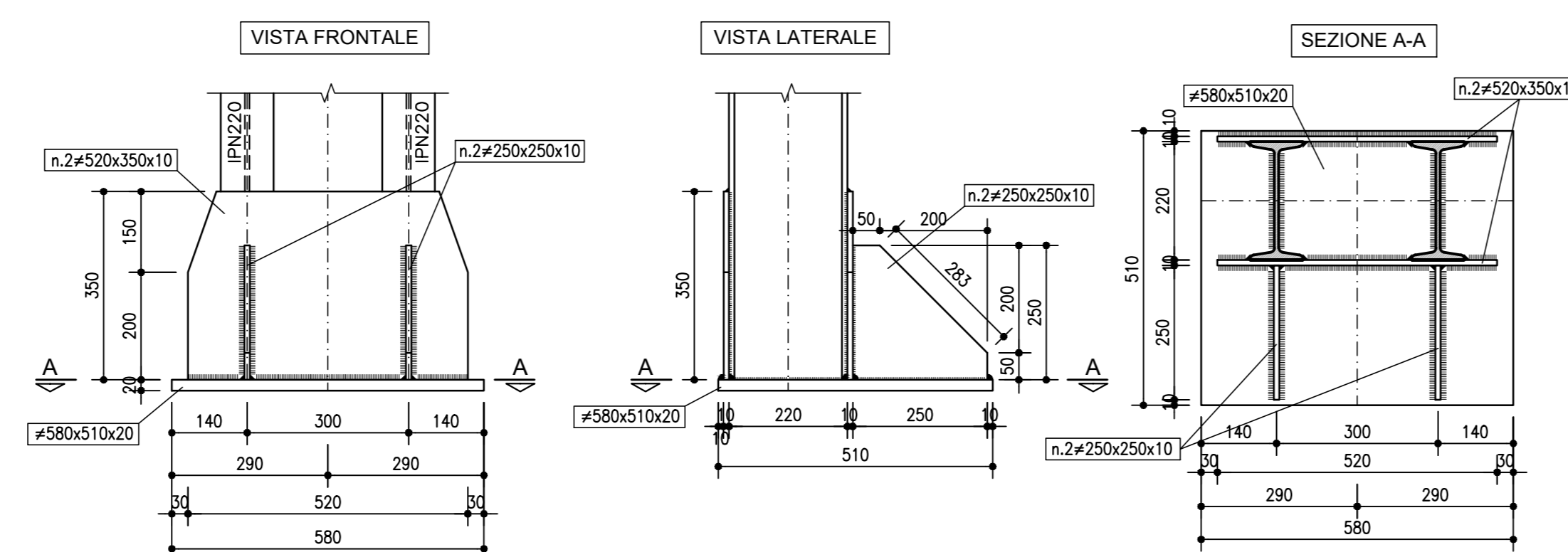


Centina	Raggio1 (m)	Raggio2 (m)	Sviluppo 1 (mm)	Sviluppo 2 (mm)	Sviluppo 3 (mm)	Sviluppo tot (mm)
1	6.84	9.31	3020	5339	7310	31338
2	6.91	9.38	3020	5394	7365	31558
3	6.98	9.45	3020	5449	7420	31777
4	7.05	9.52	3020	5503	7475	31997
5	7.12	9.59	3020	5558	7530	32216
6	7.19	9.66	3020	5613	7585	32436
7	7.26	9.73	3020	5668	7640	32656
8	7.33	9.80	3020	5723	7695	32875
9	7.40	9.87	3020	5777	7750	33095
10	7.47	9.94	3020	5832	7805	33314
11	7.54	10.01	3020	5887	7860	33534

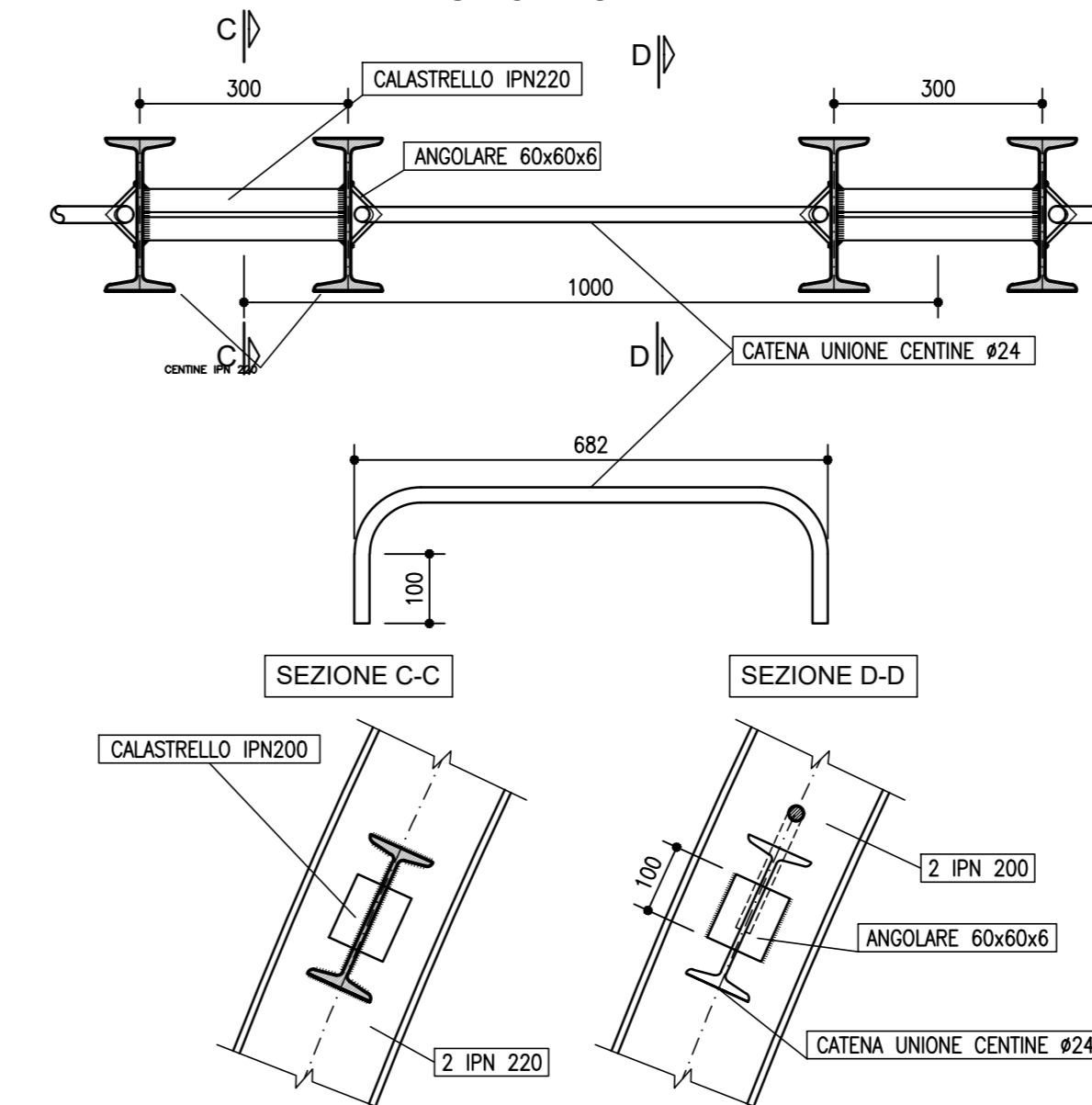
PARTICOLARE 2  
SCALA 1:10  
GIUNZIONE CENTINE



PARTICOLARE 1  
SCALA 1:10  
PIEDE CENTINE



PARTICOLARE 3  
SCALA 1:10  
UNIONE CENTINE



Sanas  
GRUPPO FS ITALIANE

Direzione Tecnica

E45 - SISTEMAZIONE STRADALE DEL NODO DI PERUGIA  
Tratto Madonna del Piano - Collestrada

PROGETTO DEFINITIVO

PG 372

ANAS - DIREZIONE TECNICA

IL GEOLOGO  
Dott. Geol. Marco Leonardini  
Ordine Geologi  
Regione Lazio n. 1541

PROGETTAZIONE ATI:  
(Mandatario)  
Ing. Ambrogio...  
Ordine Ingegneri  
Provincia di Roma n. 14551

PROGETTAZIONE ATI:  
(Mandatario)  
Ing. Ambrogio...  
Ordine Ingegneri  
Provincia di Roma n. 14551

COORDINATORE PER LA SICUREZZA  
IN FASE DI PROGETTAZIONE  
Ing. Alessandro Micheli

COORDINATORE PER LA SICUREZZA  
IN FASE DI PROGETTAZIONE  
Ing. Alessandro Micheli

IL PROGETTISTA RESPONSABILE DELL'INTEGRAZIONE DELLE OPERAZIONI  
SPECIALISTICHE (DPR207/10 ART 15 COMMA 2)  
Dott. Ing. GIORGIO GUIDUCCI  
Ordine Ingegneri Provincia di Roma n. 14035

OPERE D'ARTE MAGGIORI

Gallerie  
Galleria Collestrada - Tratta in naturale asse DX  
Sezione tipo protesi - Carpentaria centine e particolari costruttivi

PROGETTO	LIV./PROG.	ANNO	NOME FILE	REVISIONE	SCALA
DTPG372	D	22	T00GN010TCA07_A	A	1:50/1:10
D					
C					
B					
A					
REV.	DESCRIZIONE	DATA	REDAITTO	VERIFICATO	APPROVATO
		Ottobre '22	Morigi	Signorelli	Guiducci