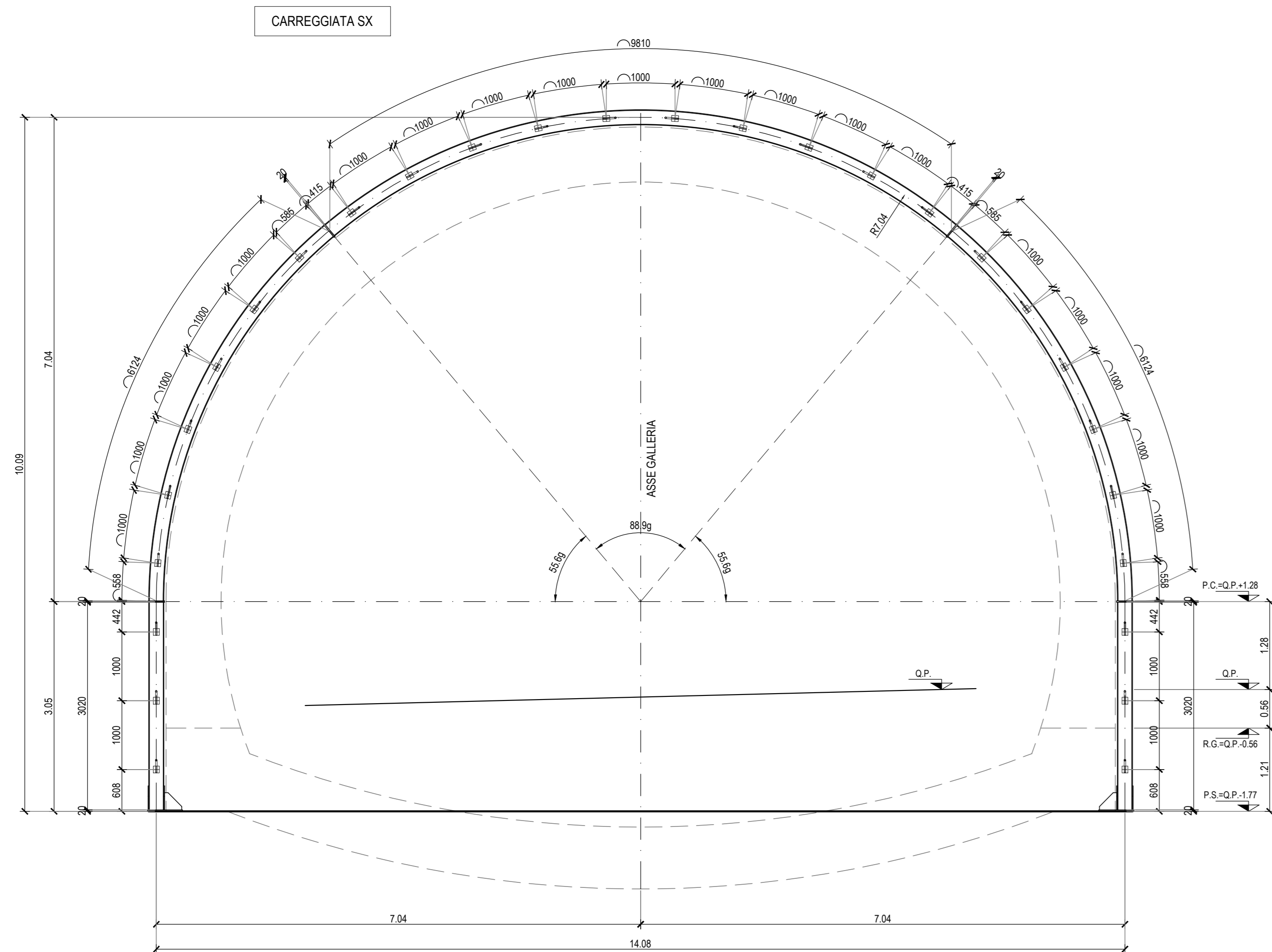
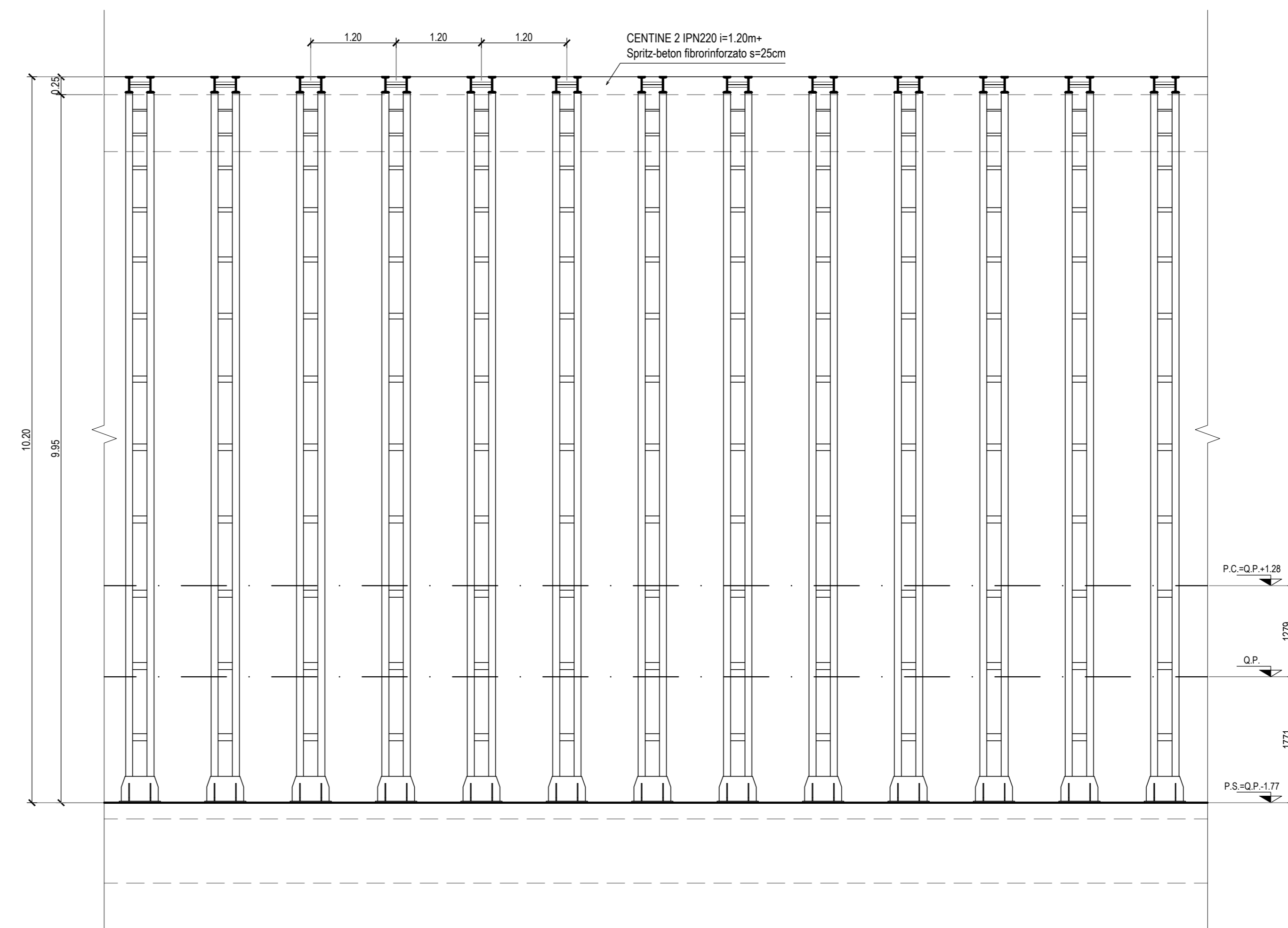


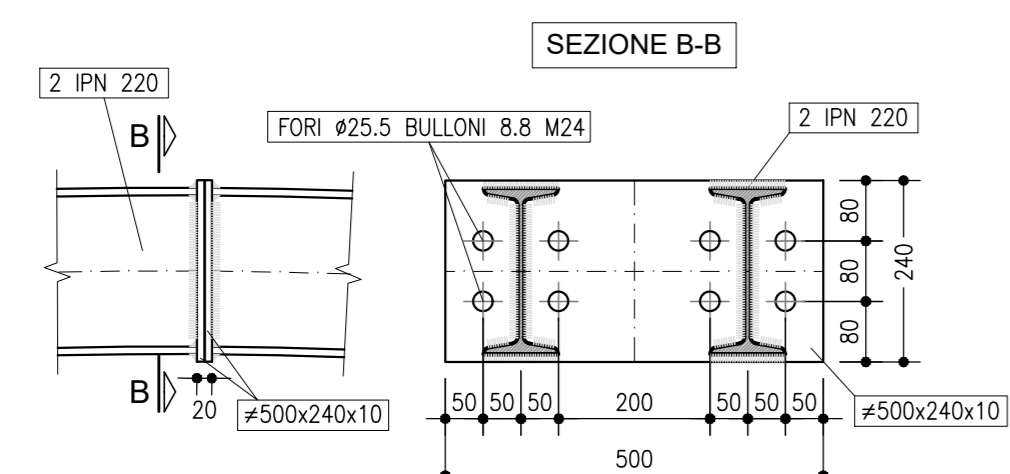
SEZIONE TRASVERSALE  
SCALA 1:50



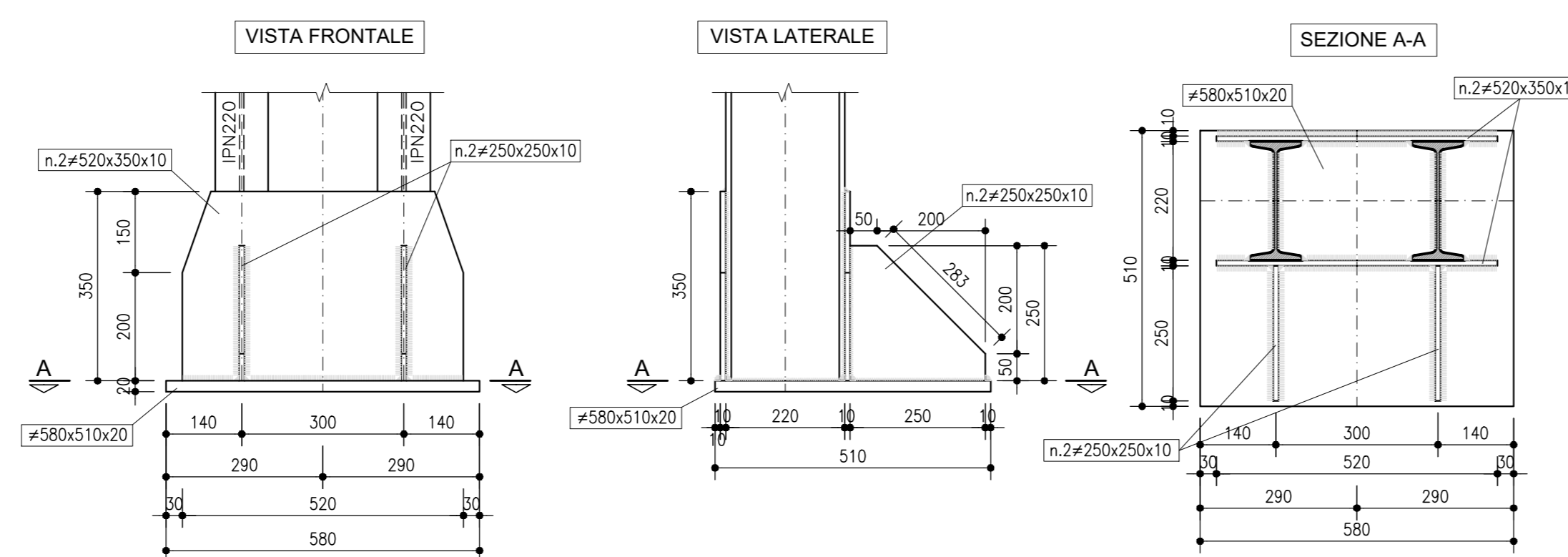
SEZIONE LONGITUDINALE  
SCALA 1:50



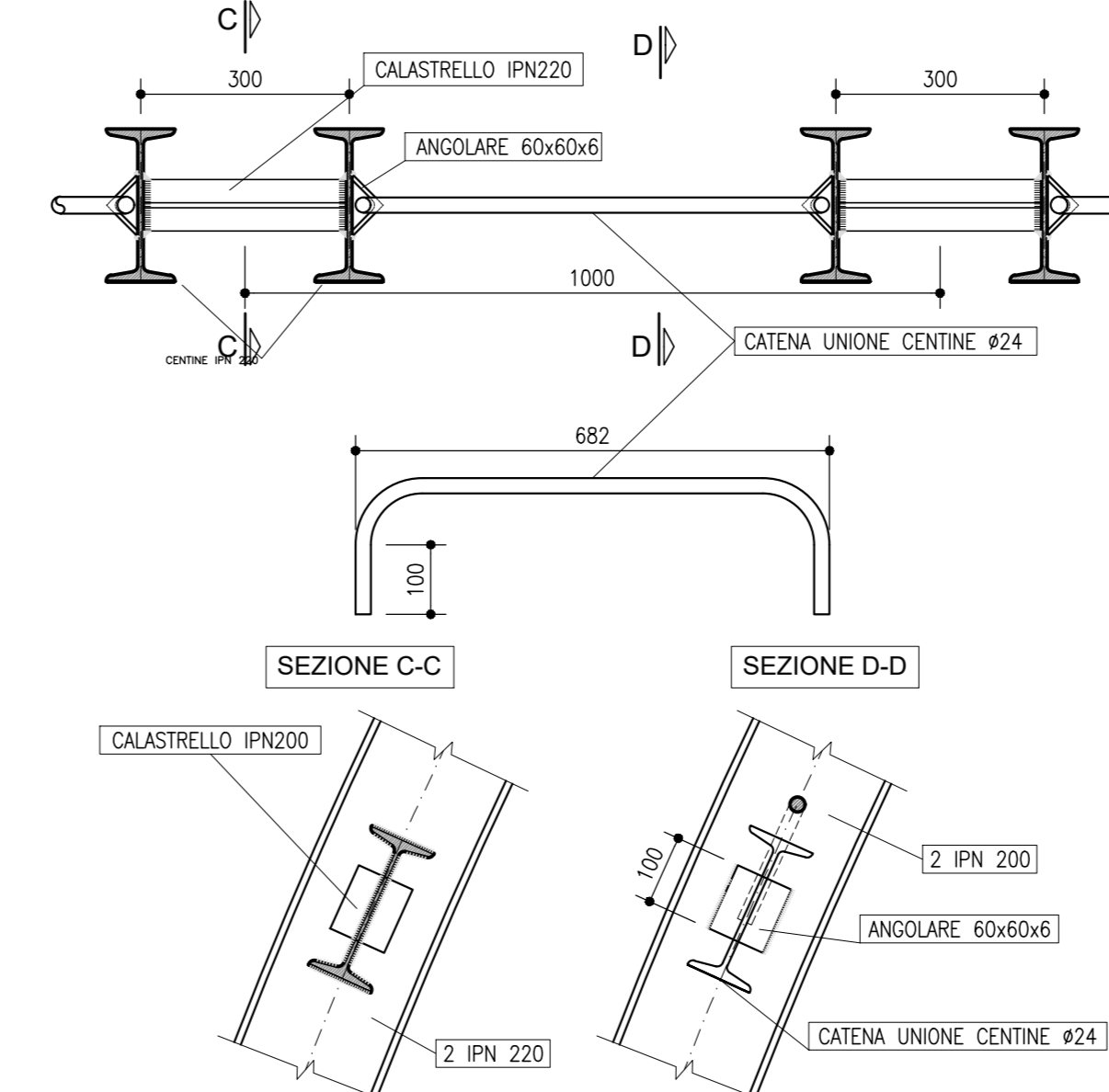
PARTICOLARE 2  
SCALA 1:10  
GIUNZIONE CENTINE



PARTICOLARE 1  
SCALA 1:10  
PIEDE CENTINE



PARTICOLARE 3  
SCALA 1:10  
UNIONE CENTINE



Direzione Tecnica

E45 - SISTEMAZIONE STRADALE DEL NODO DI PERUGIA  
Tratto Madonna del Piano - Collestrada

PROGETTO DEFINITIVO PG 372

ANAS - DIREZIONE TECNICA

IL GEOLOGO Dott. Genl. Marco Leonardi Ordine Geologi Regione Lazio n. 5141	PROGETTAZIONE ATI: Ing. Ambrogio... Provincia di Roma n. 14551	PROGETTAZIONE ATI: <b>GP INGENNERIA</b> GESTIONE PROGETTI INGEGNERIA srl
COORDINATORE PER LA SICUREZZA IN FASE DI PROGETTAZIONE Arch. Santo Salvatore Vermiglio Ordine Architetti Provincia di Reggio Calabria n. 3270	Ing. Massimo... Provincia di Perugia n. A2657	cooprogetti <b>engeko</b>
VISTO: IL RESP. DEL PROCEDIMENTO Ing. Alessandro Michel	Ing. Giovanni C. Alfredo Ordine Ingegneri Provincia di Roma n. 14069	IL PROGETTISTA RESPONSABILE DELL'INTEGRAZIONE DELLE SCELTE STRUTTURALI SPECIALISTICHE (DPR207/10 ART. 15 COMMA 1) Dott. Ing. GIORGIO GUIDUCCI Ordine Ingegneri Provincia di Roma n. 14033
VISTO: IL RESP. DEL PROGETTO Arch. Pierfr. Marco Colozza	Ing. Giuseppe Resto Ordine Ingegneri Provincia di Roma n. 20629	

OPERE D'ARTE MAGGIORI  
Gallerie  
Galleria Collestrada - Tratta in naturale asse SX  
Sezione tipo B0 - Carpenteria centine e particolari costruttivi

CODICE PROGETTO	PROGETTO	LV. PROC.	ANNO	NO. FILE	TOOGN020STCA01_A	REVISIONE	SCALA
DTPG372	D	2	22	CODICE ELAB.	T00G020STCA01	A	1:50/1:10
D							
C							
B							
A							
REV.	DESCRIZIONE	DATA	REDATTO	VERIFICATO	APPROVATO		
		Ottobre '22	Morigi	Signorelli	Guiducci		