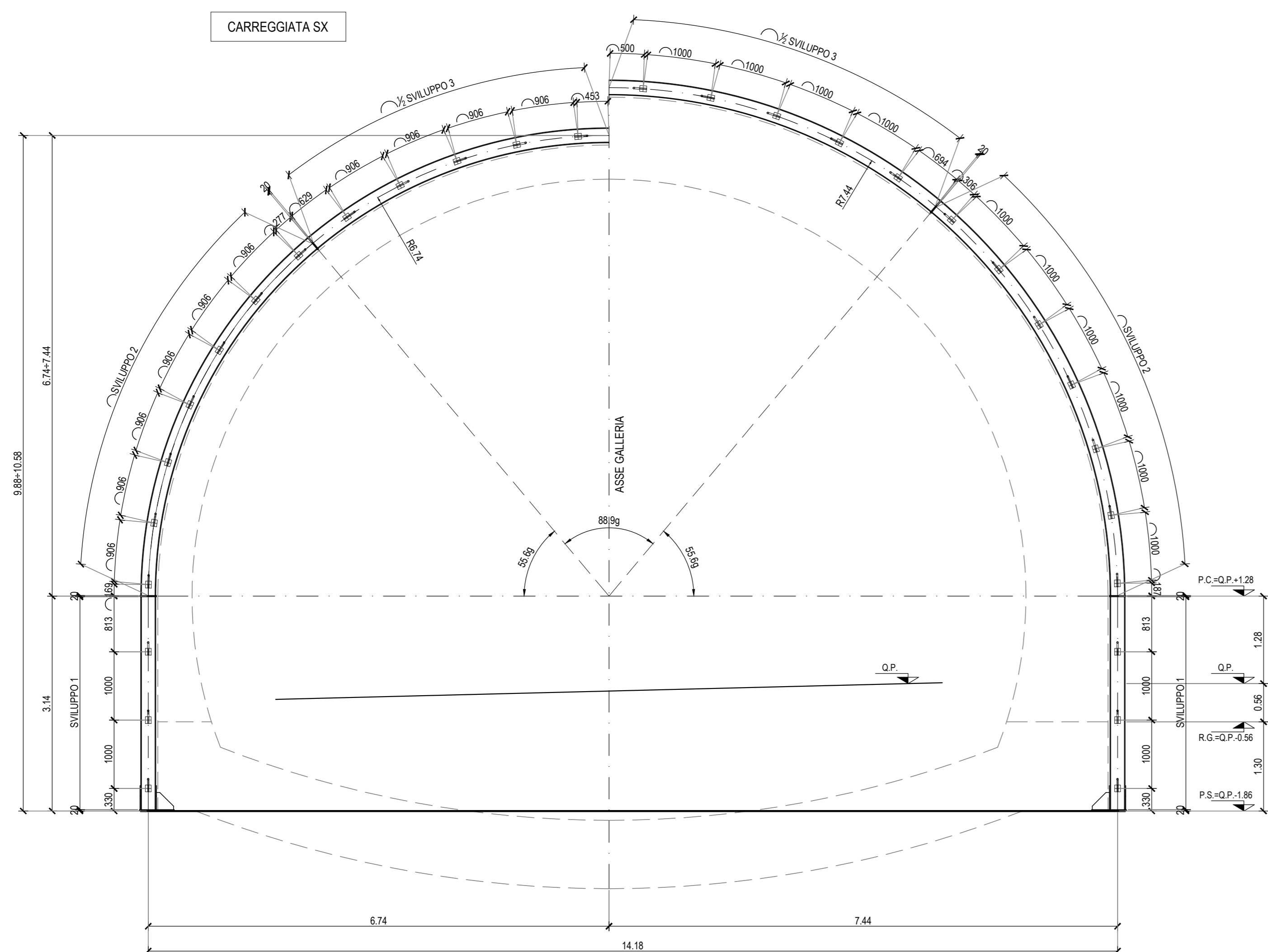
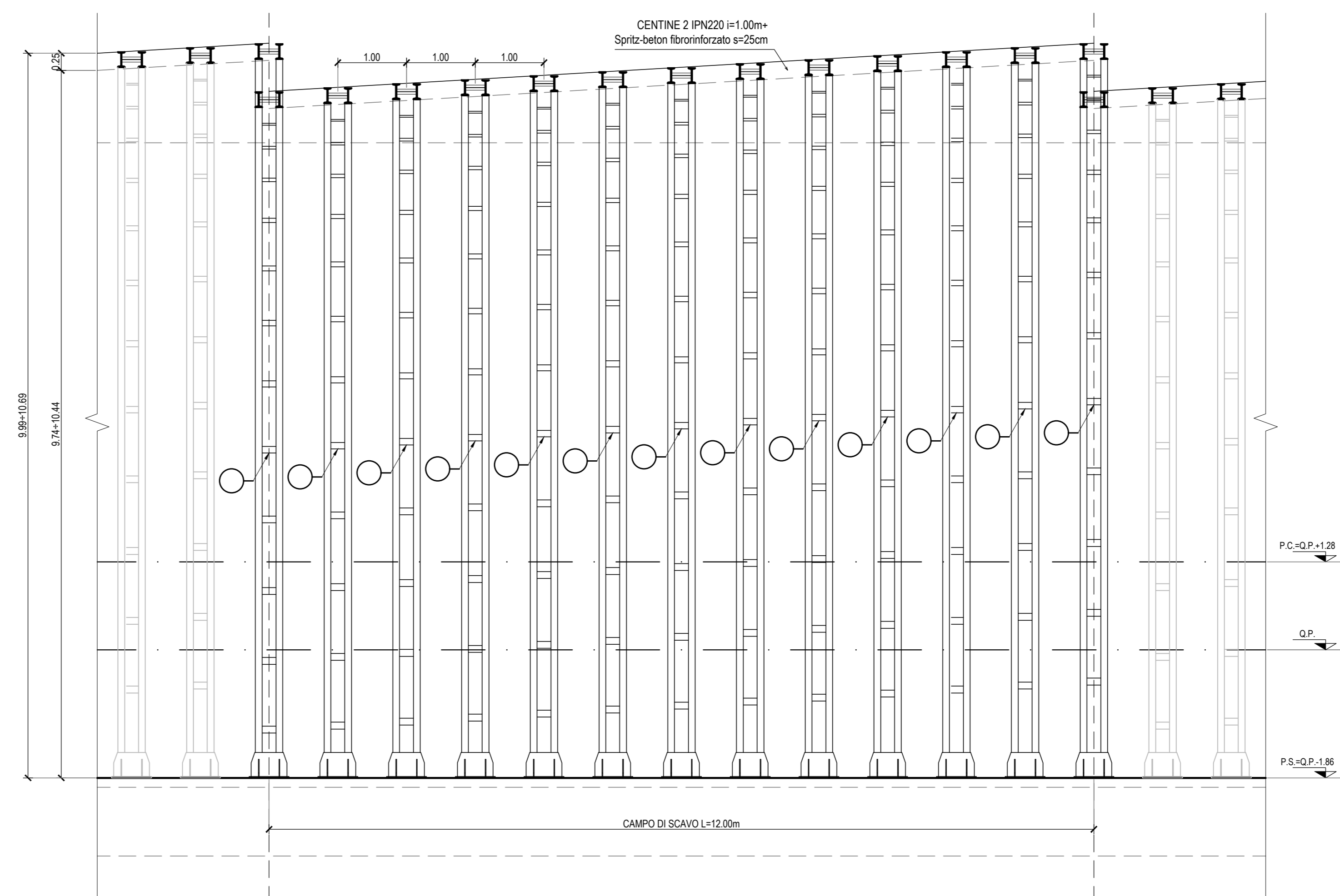


SEZIONE TRASVERSALE
SCALA 1:50

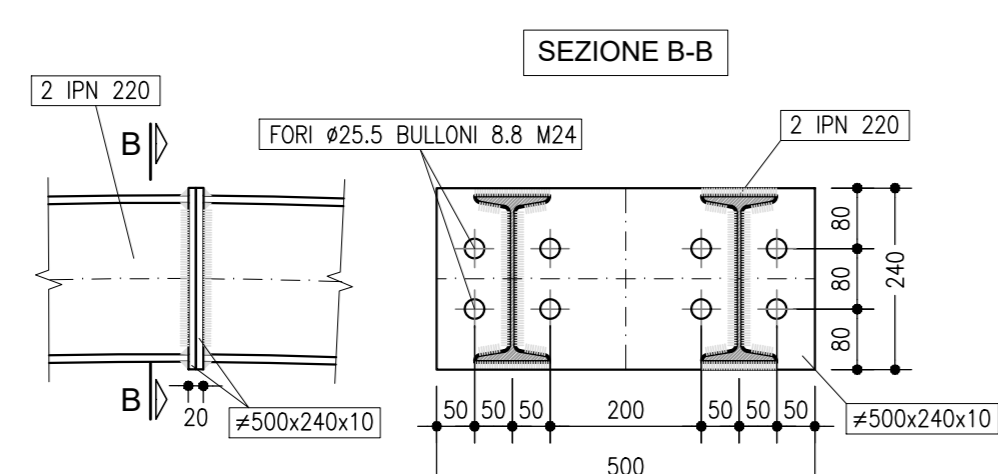


SEZIONE LONGITUDINALE
SCALA 1:50

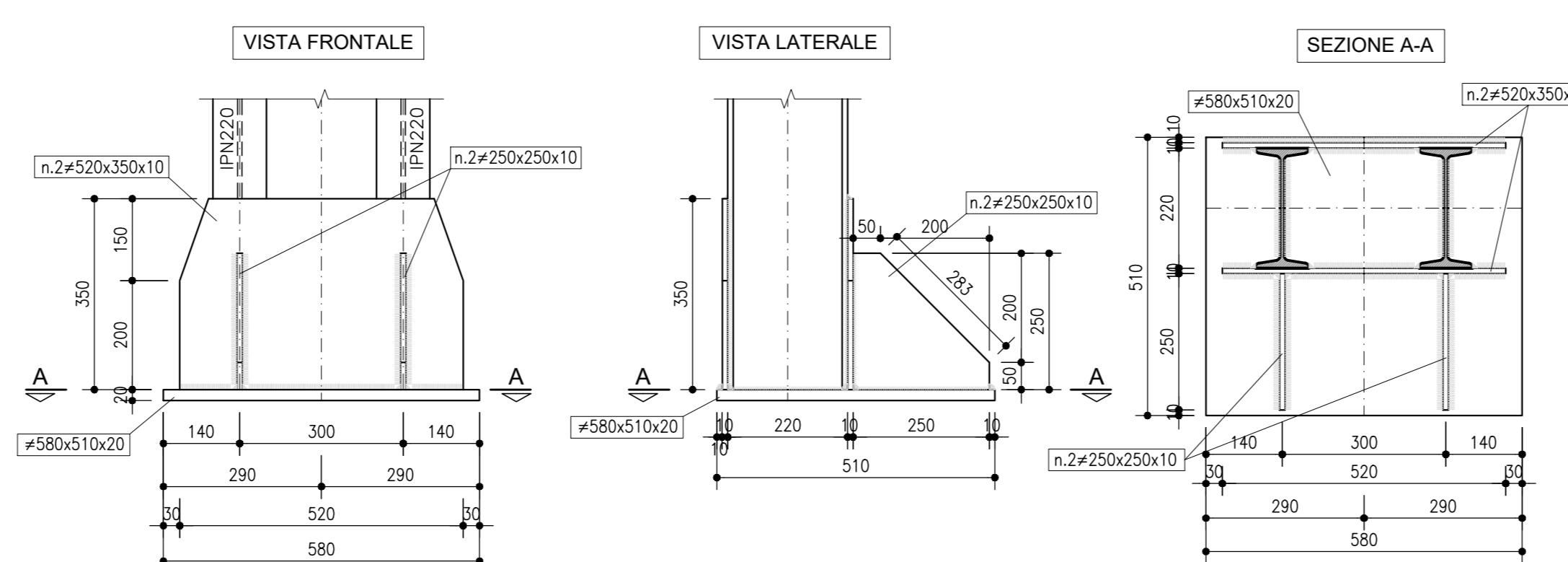


Centina	Raggio (m)	Sviluppo 1 (mm)	Sviluppo 2 (mm)	Sviluppo 3 (mm)	Sviluppo tot (mm)
①	6.74	3113	5862	9390	27340
②	6.80	3113	5913	9471	27523
③	6.86	3113	5964	9553	27707
④	6.91	3113	6015	9634	27890
⑤	6.97	3113	6066	9716	28073
⑥	7.03	3113	6117	9797	28257
⑦	7.09	3113	6167	9879	28440
⑧	7.15	3113	6218	9960	28623
⑨	7.21	3113	6269	10042	28807
⑩	7.26	3113	6320	10123	28990
⑪	7.32	3113	6371	10205	29173
⑫	7.38	3113	6422	10286	29357
⑬	7.44	3113	6473	10368	29540

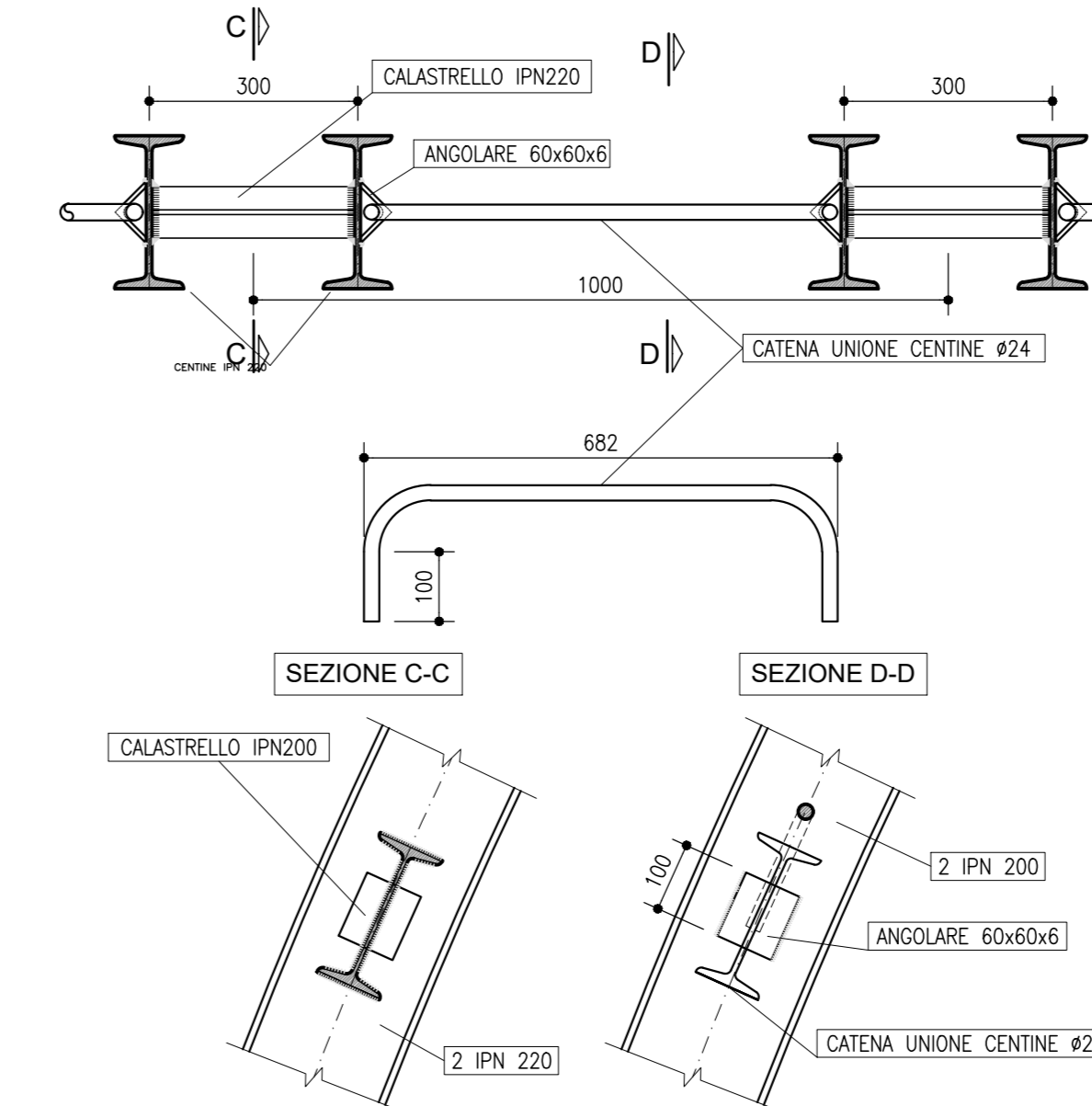
PARTICOLARE 2
SCALA 1:10
GIUNZIONE CENTINE



PARTICOLARE 1
SCALA 1:10
PIEDE CENTINE



PARTICOLARE 3
SCALA 1:10
UNIONE CENTINE



Direzione Tecnica

E45 - SISTEMAZIONE STRADALE DEL NODO DI PERUGIA
Tratto Madonna del Piano - Collestrada

PROGETTO DEFINITIVO

PG 372

ANAS - DIREZIONE TECNICA

IL GEOLOGO Dott. Genl. Marco Leonardi Ordine Geologi Regione Lazio n. 1541	PROGETTISTI SPECIALISTI (Mandatari) Ing. Ambrogio... Ordine Ingegneri Provincia di Roma n. 14551	PROGETTAZIONE ATI: GP INGENNERIA GESTIONE PROGETTI INGENNERIA srl
COORDINATORE PER LA SICUREZZA IN FASE DI PROGETTAZIONE Ing. Alessandro Michel	Ing. Mareno... Ordine Ingegneri Provincia di Perugia n. A2557	cooprogetti engeko (Mandatari)
Arch. Santo Salvatore Vermiglio Ordine Architetti Provincia di Reggio Calabria n. 1370	Ing. Giovanni C. Alfredo Ordine Ingegneri Provincia di Roma n. 14069	IL PROGETTISTA RESPONSABILE DELL'INTEGRAZIONE DELLE STRUTTURE SPECIALISTICHE (OPPC/07/10 ART 15 COMMA 2) Dott. Ing. GIORGIO GUIDUCCI Ordine Ingegneri Provincia di Roma n. 14033
VISTO: IL RESP. DEL PROGETTO Arch. Pierol. Marco Calozzo	Ing. Giuseppe Resto Ordine Ingegneri Provincia di Roma n. 20629	

OPERE D'ARTE MAGGIORI

Gallerie
Galleria Collestrada - Tratta in naturale asse SX
Sezione tipo B1v - Carpenteria centine e particolari costruttivi

CODICE PROGETTO	PROGETTO	LIV. PROC.	ANNO	REVISIONE	SCALA
DTPG372	D	2	22	A	1:50/1:10
NO. FILE	T00GN020STCA03_A	CODICE ELAB.	T00G020STCA03		
REV.	DESCRIZIONE	DATA	REDAITTO	VERIFICATO	APPROVATO