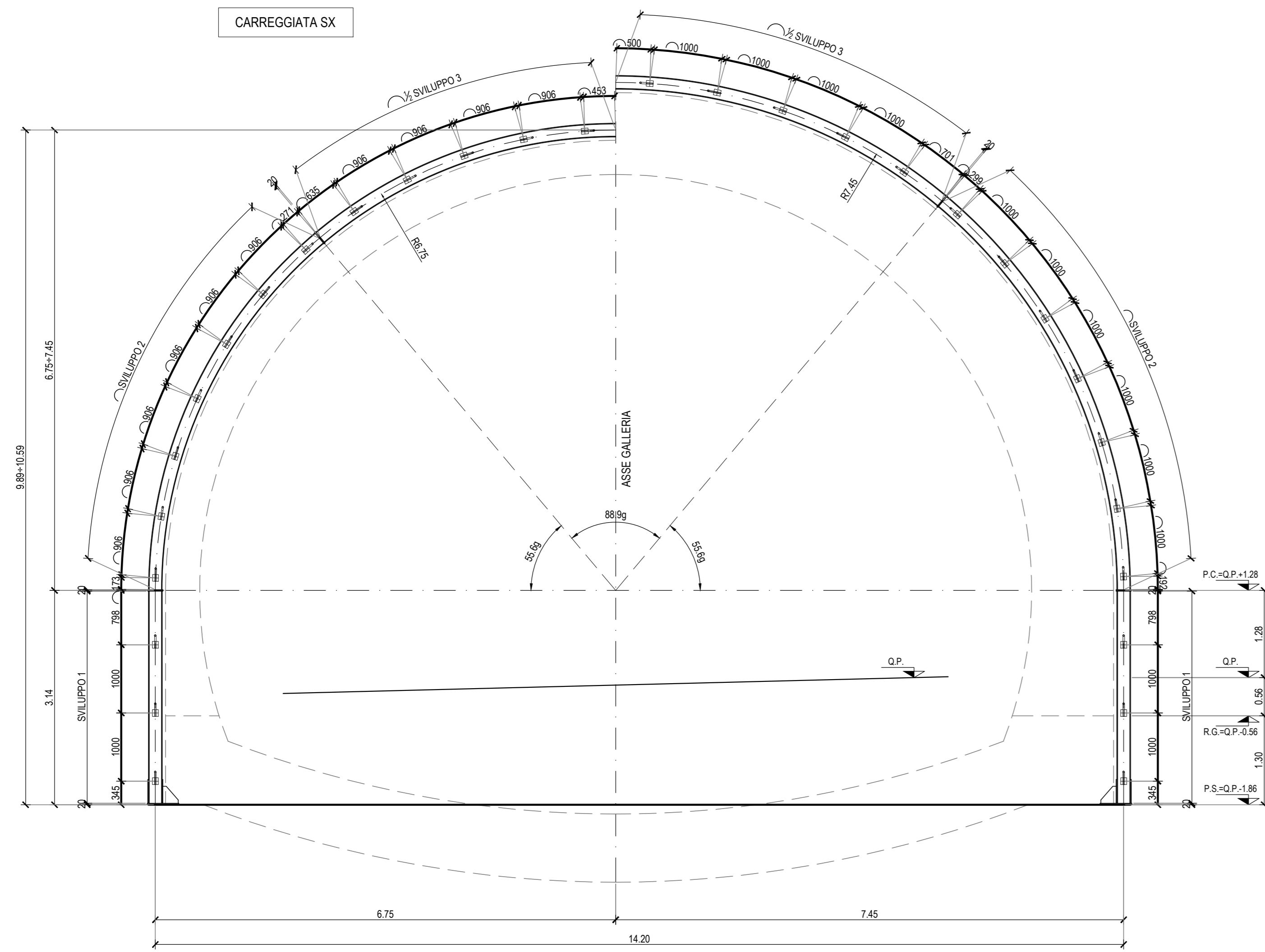
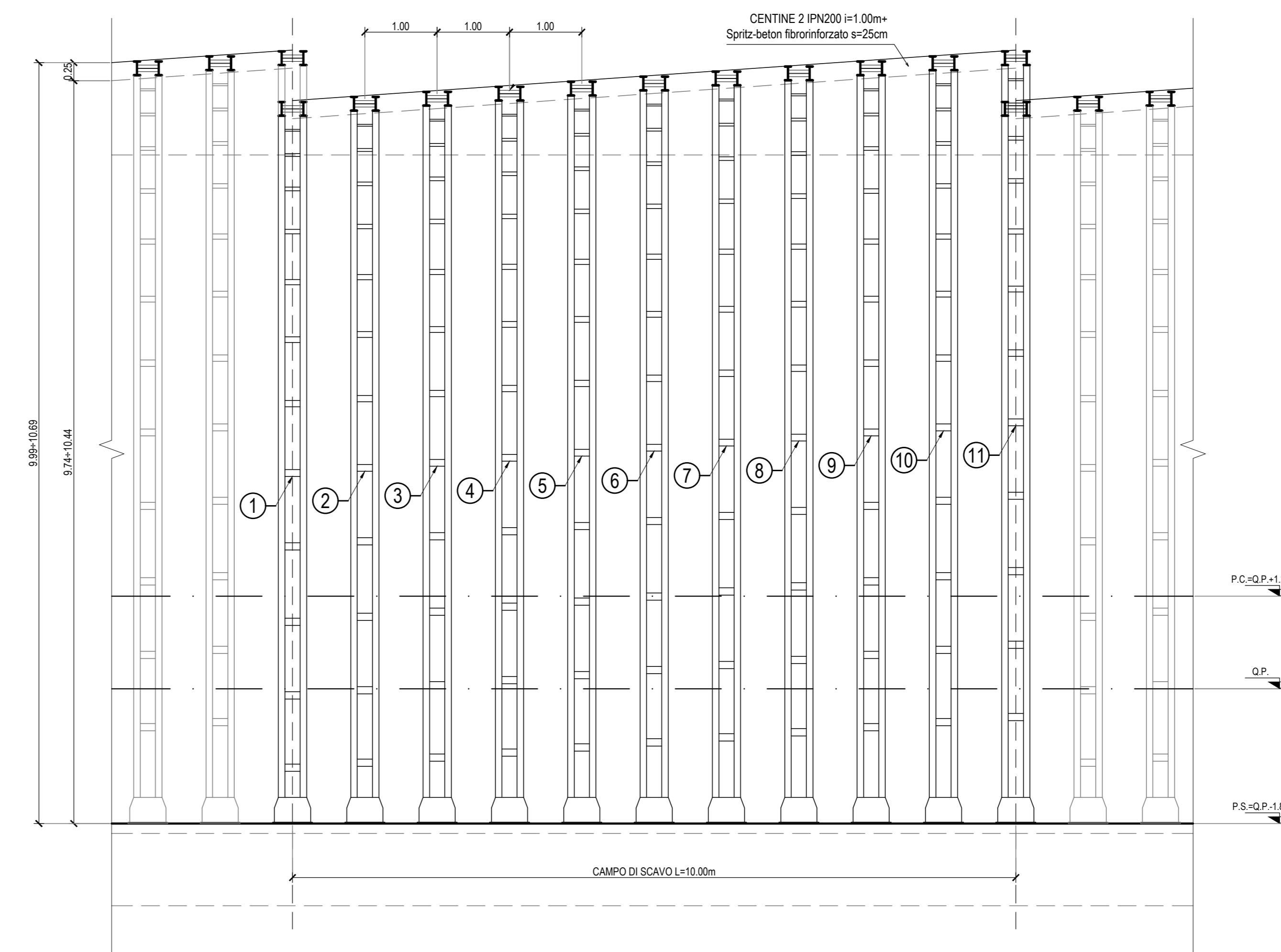


SEZIONE TRASVERSALE
SCALA 1:50

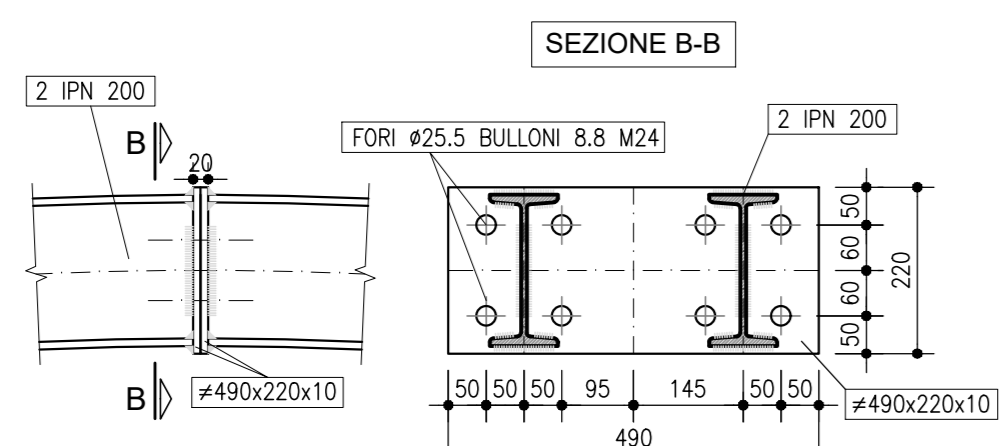


SEZIONE LONGITUDINALE
SCALA 1:50

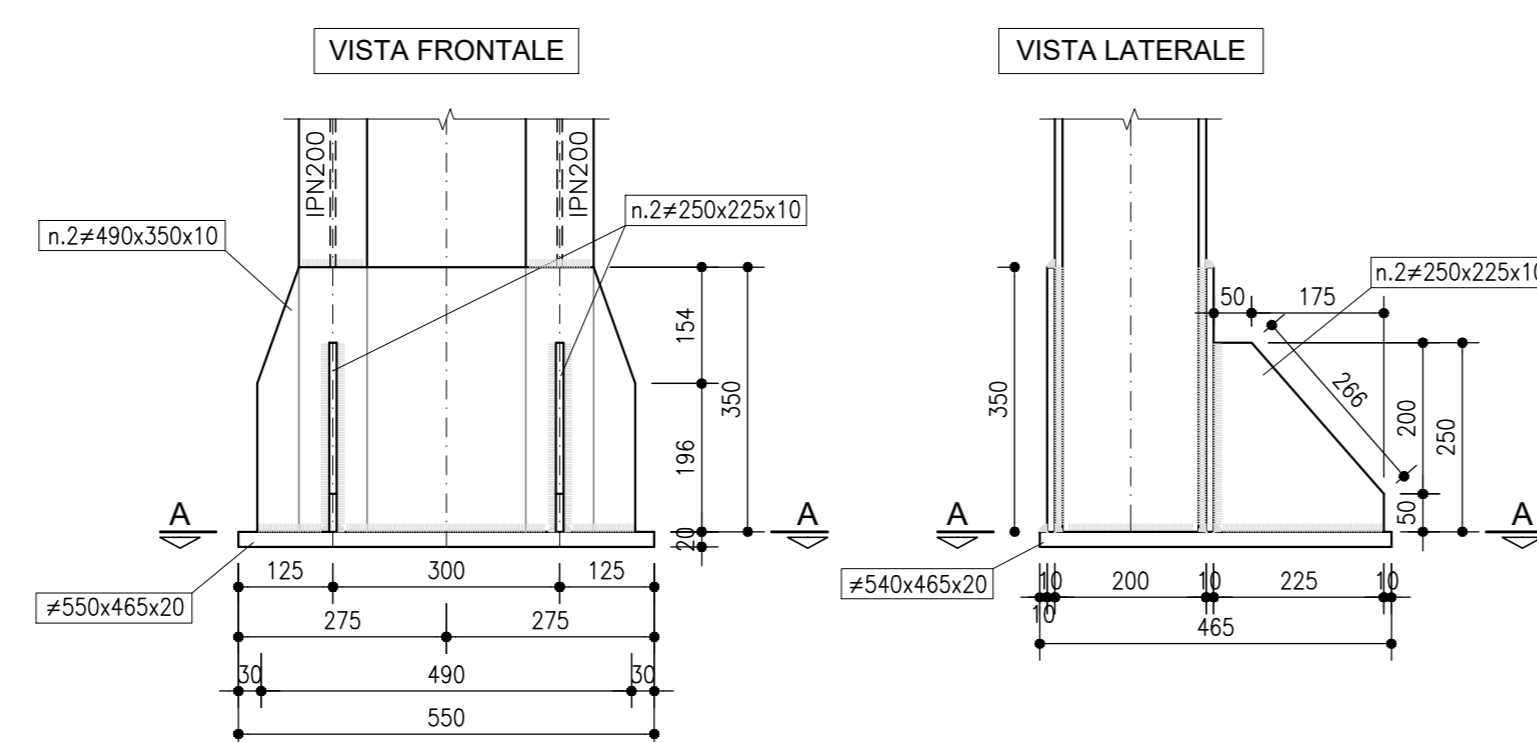


Centina	Raggio (m)	Sviluppo 1 (mm)	Sviluppo 2 (mm)	Sviluppo 3 (mm)	Sviluppo tot (mm)
1	6.75	3113	5871	9404	27372
2	6.82	3113	5932	9502	27592
3	6.89	3113	5993	9600	27812
4	6.96	3113	6054	9697	28031
5	7.03	3113	6115	9795	28251
6	7.10	3113	6176	9893	28471
7	7.17	3113	6237	9991	28691
8	7.24	3113	6298	10089	28911
9	7.31	3113	6359	10186	29130
10	7.38	3113	6420	10284	29350
11	7.45	3113	6481	10382	29570

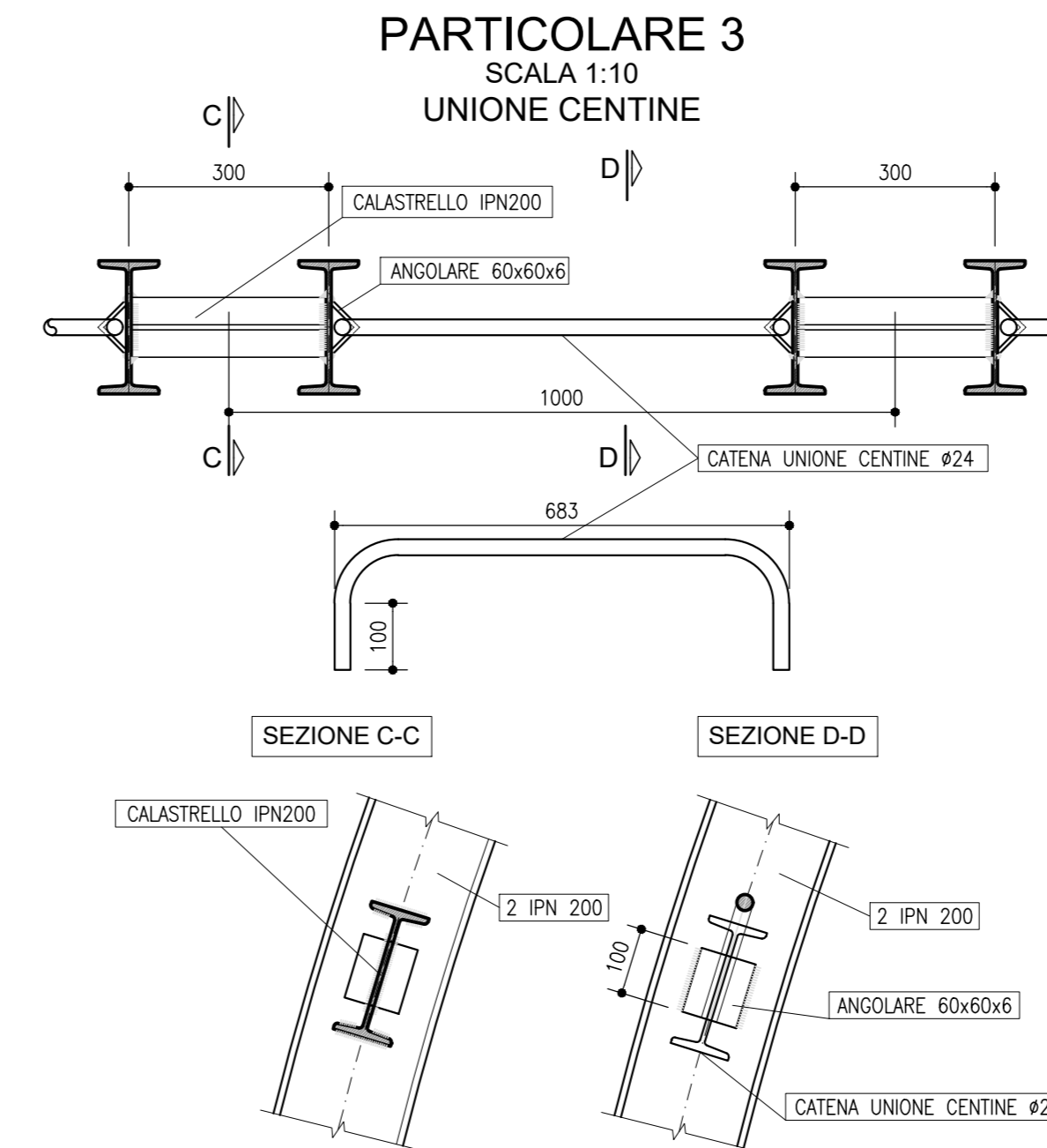
PARTICOLARE 2
SCALA 1:10
GIUNZIONE CENTINE



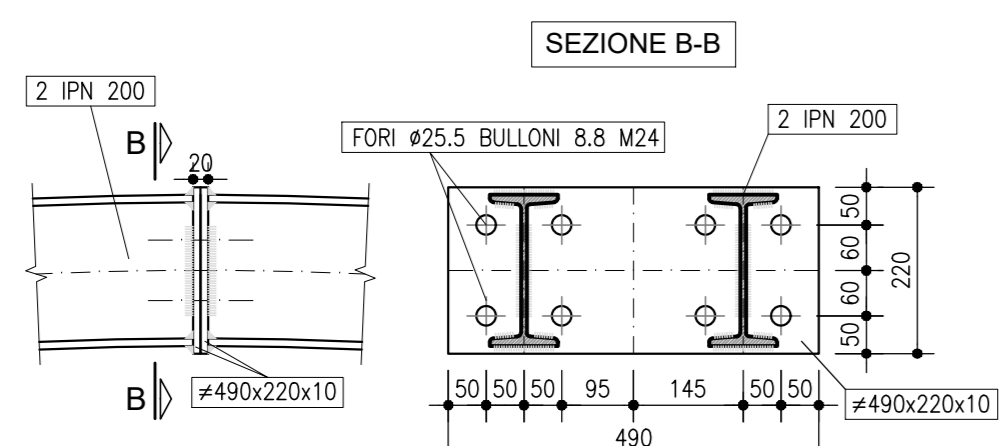
PARTICOLARE 1
SCALA 1:10
PIEDE CENTINE



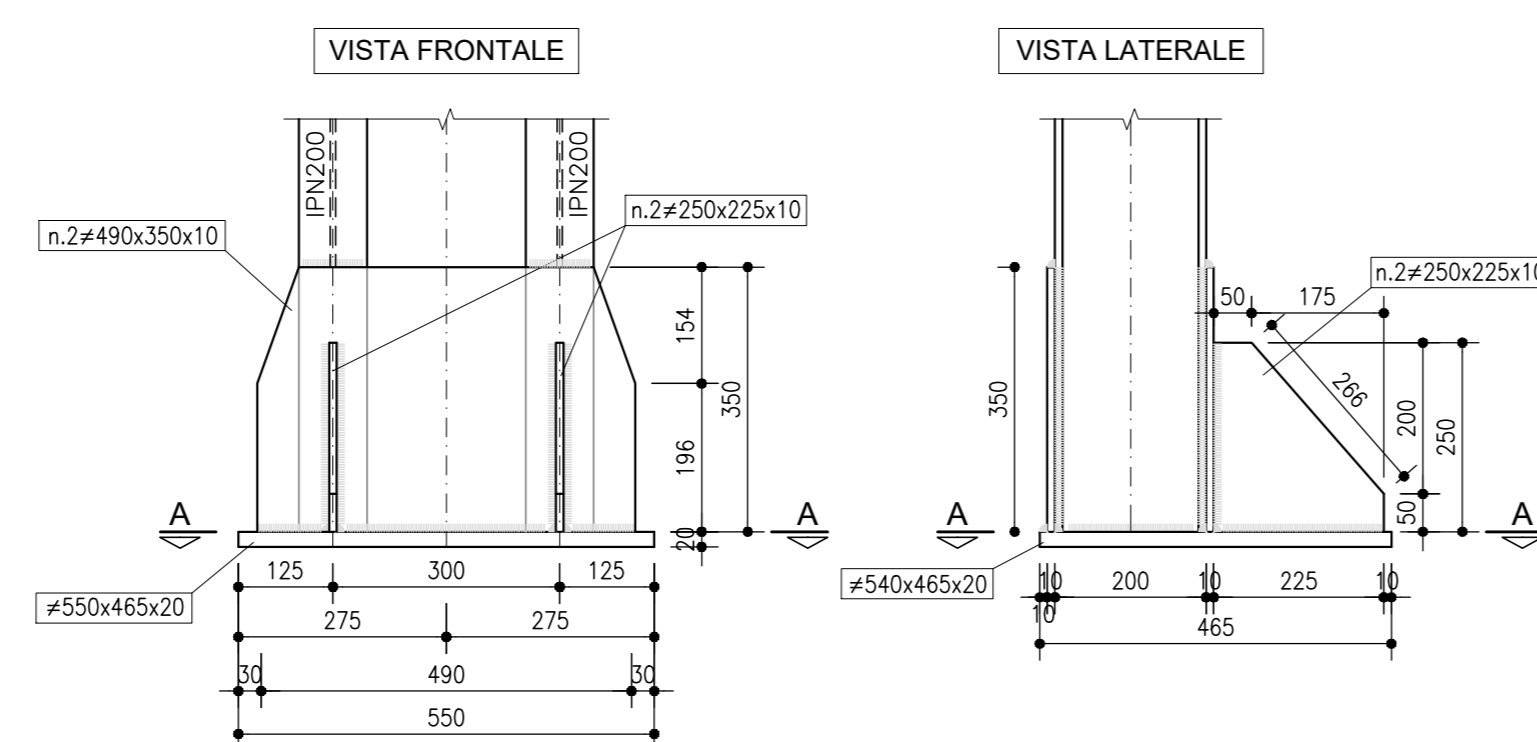
PARTICOLARE 3
SCALA 1:10
UNIONE CENTINE



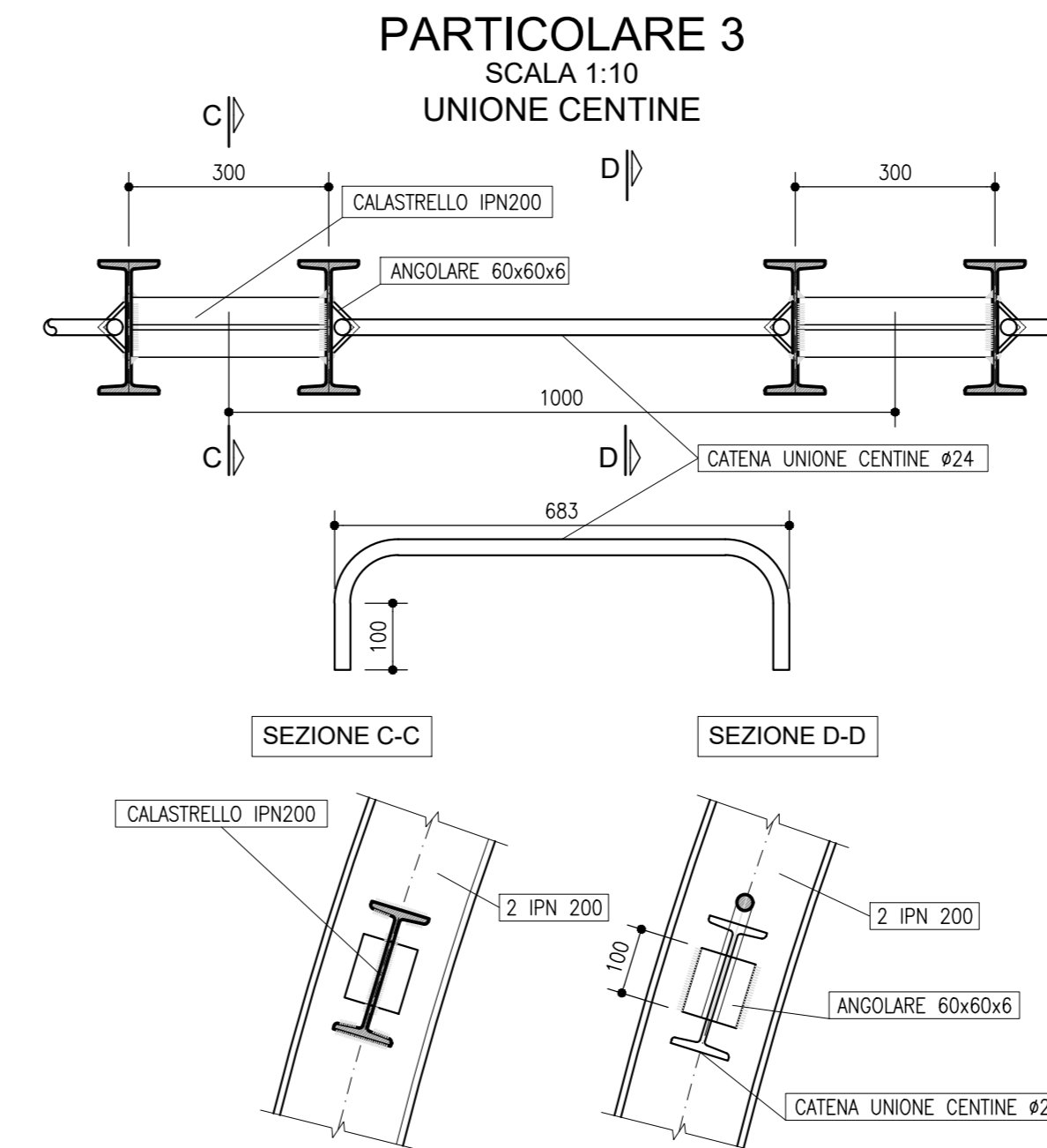
PARTICOLARE 2
SCALA 1:10
GIUNZIONE CENTINE



PARTICOLARE 1
SCALA 1:10
PIEDE CENTINE



PARTICOLARE 3
SCALA 1:10
UNIONE CENTINE



Sanas
GRUPPO FS ITALIANE
Direzione Tecnica

E45 - SISTEMAZIONE STRADALE DEL NODO DI PERUGIA
Tratto Madonna del Piano - Collestrada

PROGETTO DEFINITIVO PG 372

ANAS - DIREZIONE TECNICA

IL GEOLOGO: Dott. Geol. Marco Leonardi
PROGETTAZIONE ATI: Ing. Ambrogio Spadaro
COORDINATORE PER LA SICUREZZA IN FASE DI PROGETTAZIONE: Arch. Santo Salvatore Vermiglio
VISTO IL RESP. DEL PROCEDIMENTO: Ing. Alessandro Michel
VISTO IL RESP. DEL PROGETTO: Arch. Pierfr. Marco Colozza

PROGETTAZIONE ATI: (Mandatista)
Ordine Ingegneri Provincia di Roma n. 3541
Ing. Mareno F.lli
Ordine Ingegneri Provincia di Perugia n. A2557
Ing. Giovanni C. Alfredo
Ordine Ingegneri Provincia di Roma n. 34069
Ing. Giuseppe Resto

GI INGENNERIA
GESTIONE PROGETTI INGENNERIA srl

coopprogetti
engeko

IL PROGETTISTA RESPONSABILE DELL'INTEGRAZIONE DELLE STRUTTURE SPECIALISTICHE: (DPR307/10 ART 15 COMMA 2)
Dott. Ing. GIORGIO GUIDUCCI
Ordine Ingegneri Provincia di Roma n. 14033

OPERE D'ARTE MAGGIORI
Gallerie
Galleria Collestrada - Tratta in naturale asse SX
Sezione tipo C3v - Carpentaria centine e particolari costruttivi

CODICE PROGETTO	LIV. PROC.	ANNO	NOME FILE	REVISIONE	SCALA
DTPG372	D	22	TO0GN020STCA05_A	A	1:50/1:10

REV.	DESCRIZIONE	DATA	REDATTO	VERIFICATO	APPROVATO
D					
C					
B					
A		Ottobre '22	Morigi	Signorelli	Guiducci