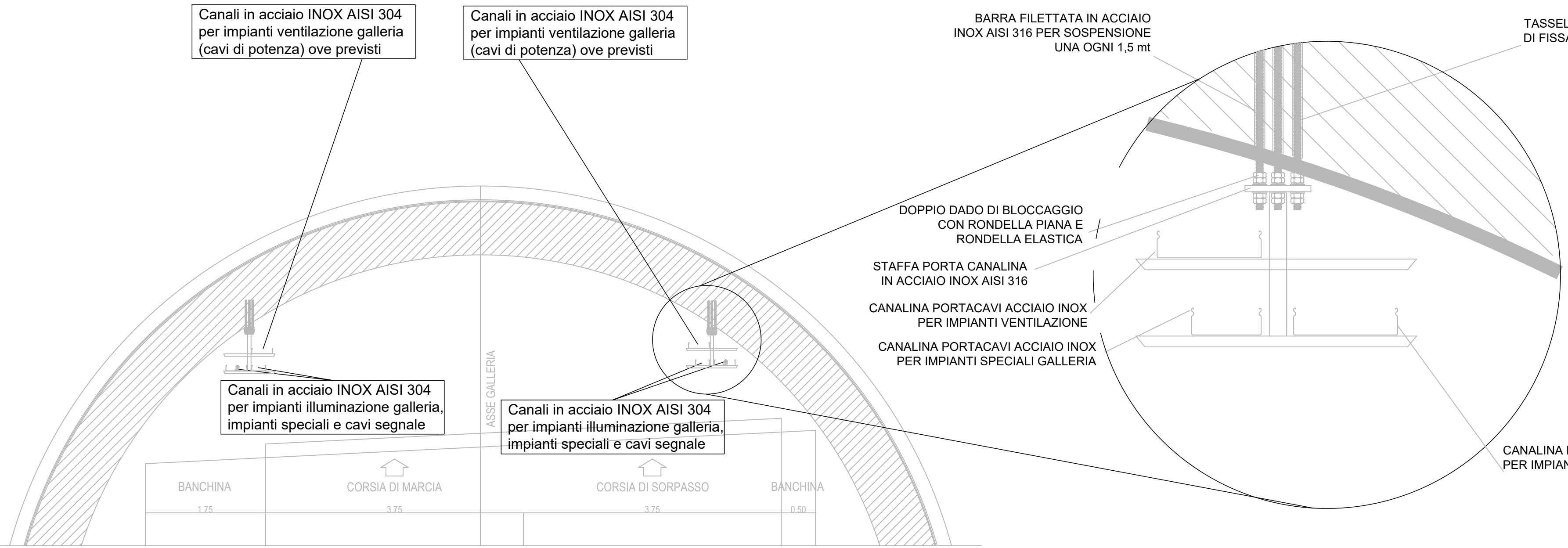
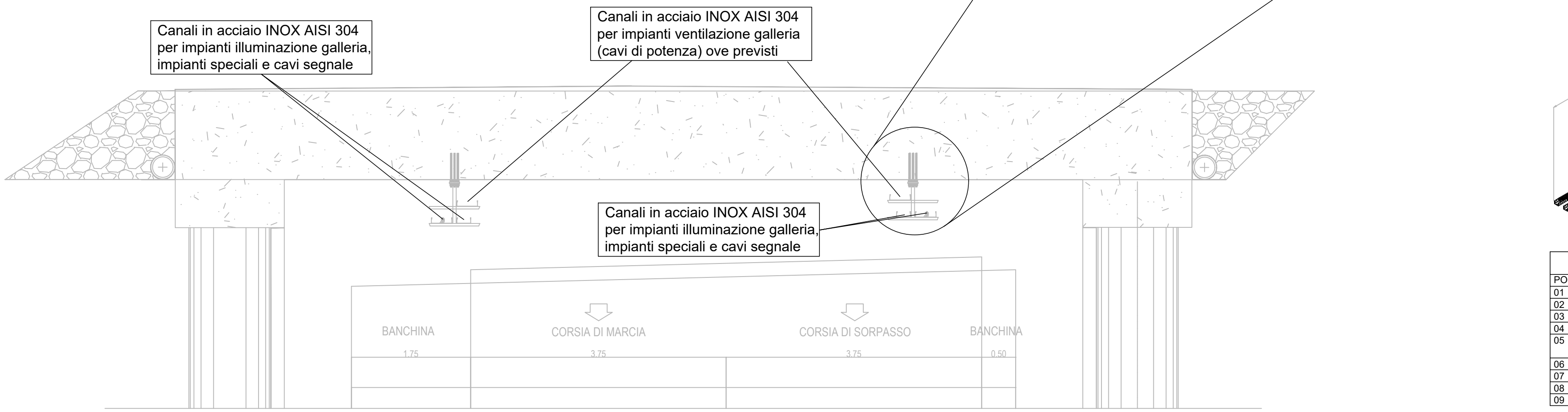


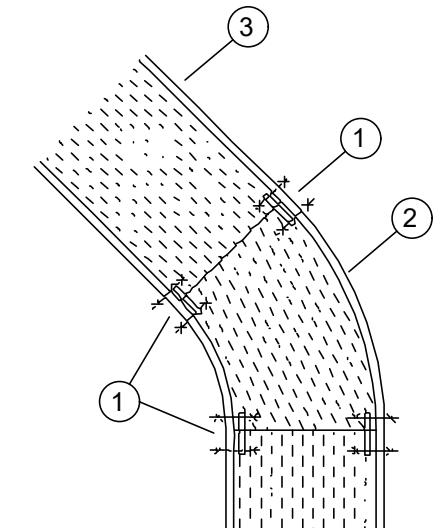
## PARTICOLARE INSTALLAZIONE CANALI IN GALLERIA NATURALE



## PARTICOLARE INSTALLAZIONE CANALI IN GALLERIA ARTIFICIALE

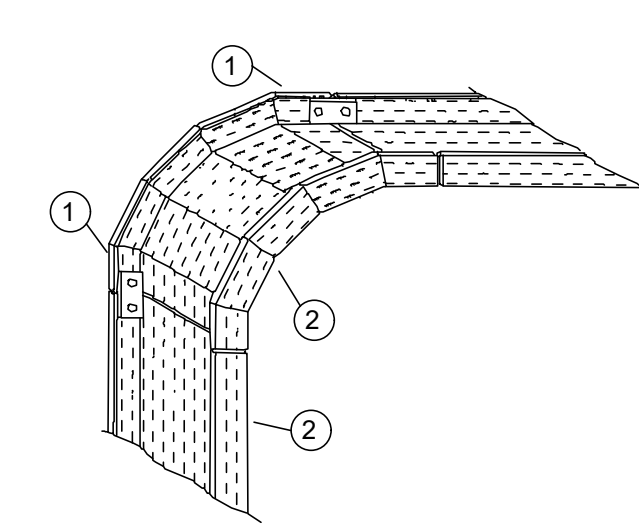


PARTICOLARE PASSERELLA CURVA PIANA 45



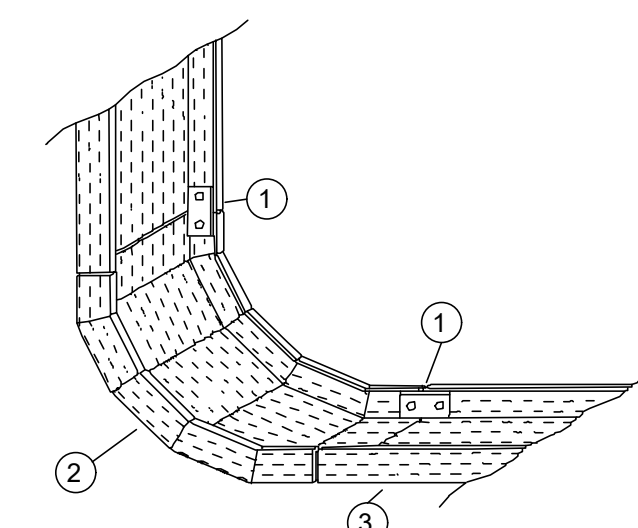
- 1 Giunto in ACCIAIO INOX AISI 304 completo di bulloni
- 2 Passerella curva piana 45 asolata in ACCIAIO INOX AISI 304
- 3 Passerella ibordata e forata in ACCIAIO INOX AISI 304

PARTICOLARE PASSERELLA IN DISCESA 90



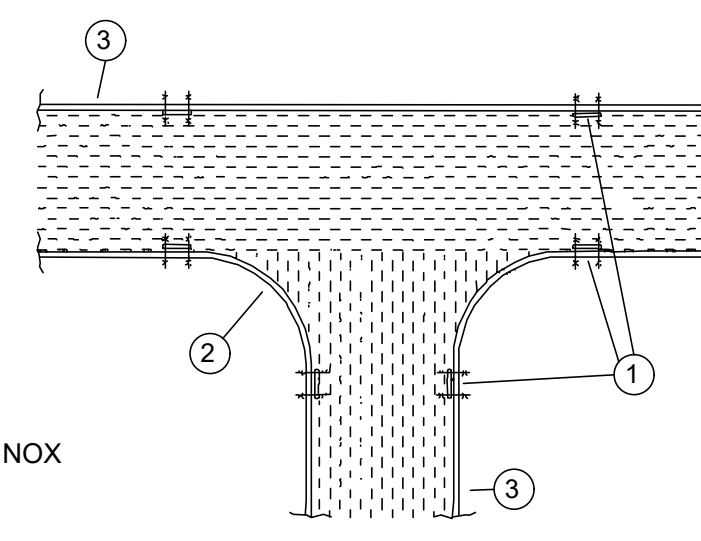
- 1 Giunto in ACCIAIO INOX AISI 304 completo di bulloni
- 2 Passerella curva in discesa 90 asolata in ACCIAIO INOX AISI 304
- 3 Passerella ibordata e forata in ACCIAIO INOX AISI 304

PARTICOLARE PASSERELLA IN SALITA 90



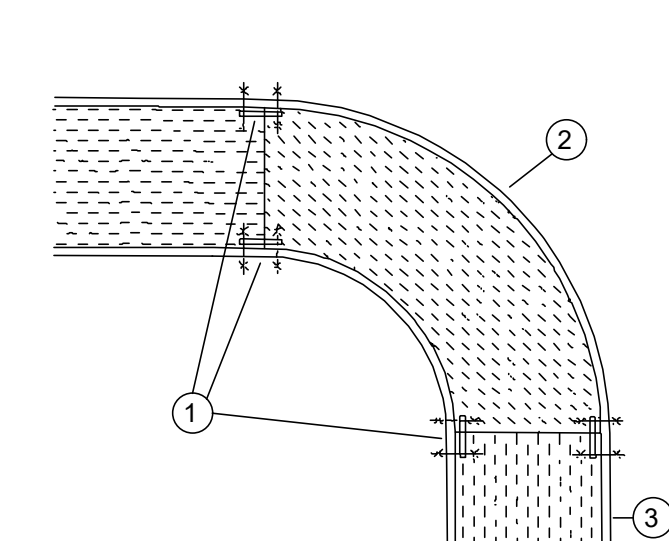
- 1 Giunto in ACCIAIO INOX AISI 304 completo di bulloni
- 2 Passerella curva in salita 90 asolata in ACCIAIO INOX AISI 304
- 3 Passerella ibordata e forata in ACCIAIO INOX AISI 304

PARTICOLARE PASSERELLA DERIVAZIONE A T

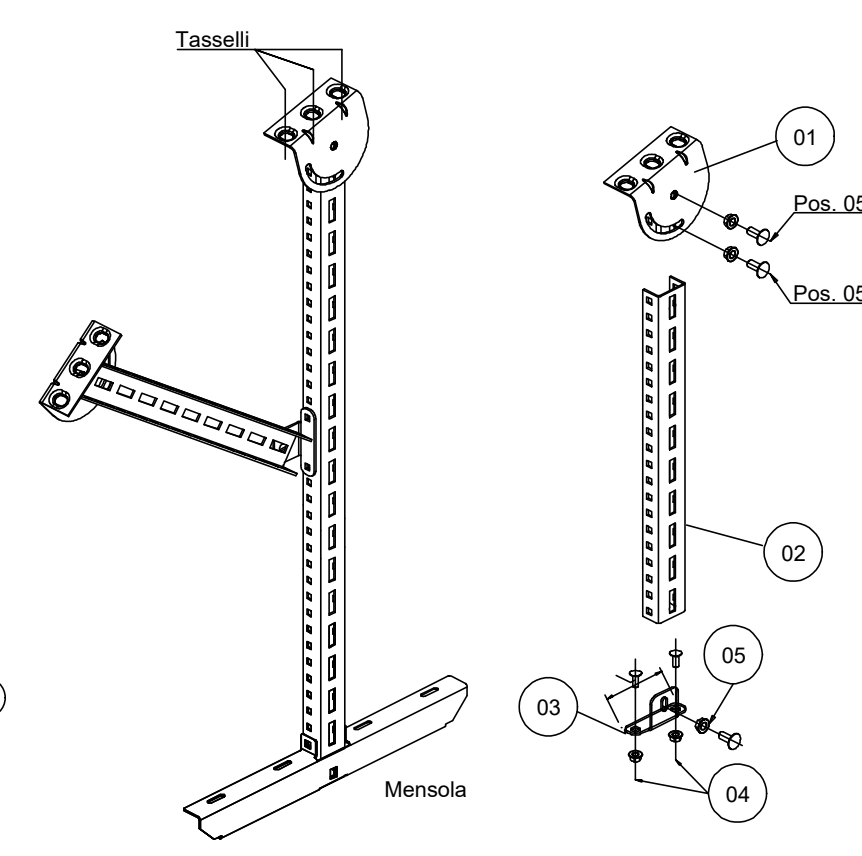


- 1 Giunto in ACCIAIO INOX AISI 304 completo di bulloni
- 2 Passerella derivazione a T in ACCIAIO INOX AISI 304
- 3 Passerella ibordata e forata in ACCIAIO INOX AISI 304

PARTICOLARE PASSERELLA CURVA PIANA 90



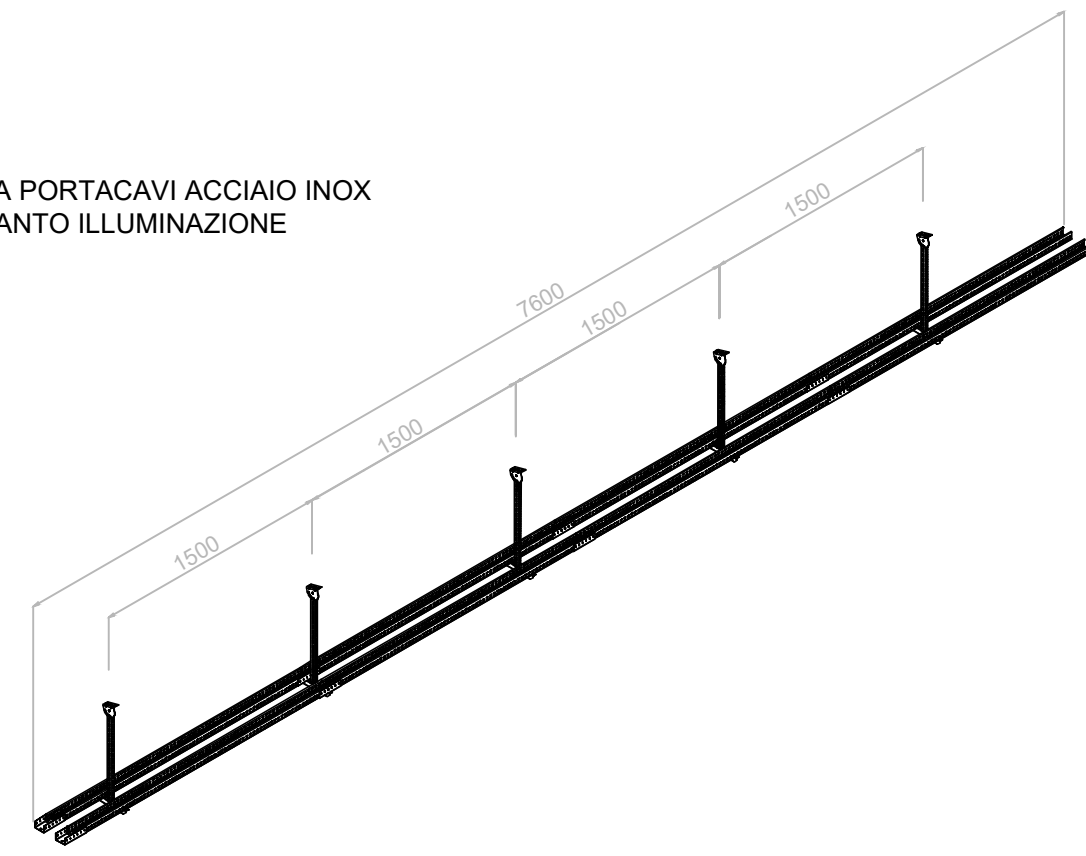
- 1 Giunto in ACCIAIO INOX AISI 304 completo di bulloni
- 2 Passerella curva piana 90 asolata in ACCIAIO INOX AISI 304
- 3 Passerella ibordata e forata in ACCIAIO INOX AISI 304



MATERIALE ACCIAIO INOX AISI304/AISI 316

POS	DESCRIZIONE
01	STAFFA ROGOLABILE
02	PROFILO PORTAMENSOLA 50x30
03	ATTACCO CONTROVENTATURA
04	BULLONI TTQST M8x20 CON DADO FLANGIATO
05	BULLONI TTQST M10x25 CON DADO FLANGIATO

PARTICOLARE INTERDISTANZA STAFFAGGI Fuori scala



POS	DESCRIZIONE	MATERIALE ACCIAIO INOX AISI304/AISI 316			
		L	B	H	S
01	CANALE FORATO - ELEMENTO RETTILINEO DA MT.3				
02	GIUNTO A CANOTTO	250	500/300/150	64	1,00
03	BULLONI TTQST M6x12 CON DADO FZ M6				TTQST M6x12 + DFZ M6
04	STAFFA REGOLABILE - TIPO A	130			3,00
05	PROFILO PORTAMENSOLA	300			2,50
06	PROFILO PORTAMENSOLA	1700			2,50
06	MENSOLA DOPPIA	350			2,00
07	BULLONI TTQST M10x25 CON DADO FZ M10				TTQST M10x25 + DFZ M10
08	BULLONI TTQST M8x20 CON DADO FZ M8				TTQST M8x20 + DFZ M8
09	BULLONI TTQST M6x12 CON DADO FZ M6				TTQST M6x12 + DFZ M6



Direzione Tecnica

### E45 - SISTEMAZIONE STRADALE DEL NODO DI PERUGIA Tratto Madonna del Piano - Collestrada

PROGETTO DEFINITIVO

PG 372

ANAS - DIREZIONE TECNICA

IL GEOLOGO Dott. Geol. Marco Leonardi Ordine Geologi Regione Lazio n. 1541	I PROGETTISTI SPECIALISTICI Ing. Ambrogio Signorelli Ordine Ingegneri Provincia di Roma n. A35111	PROGETTAZIONE ATI: (Mandataria) <b>GP INGENNERIA</b> GESTIONE PROGETTI INGENNERIA srl (Mandante)
COORDINATORE PER LA SICUREZZA IN FASE DI PROGETTAZIONE Arch. Santo Salvatore Vermiglio Ordine Architetti Provincia di Reggio Calabria n. 1270	Ing. Moreno Panfilii Ordine Ingegneri Provincia di Perugia n. A2657	(Mandante)
VISTO: IL RESP. DEL PROCEDIMENTO Ing. Alessandro Micheli	Ing. Giovanni D'Alagni Ordine Ingegneri Provincia di Roma n. 14069	(Mandante)
VISTO: IL RESP. DEL PROGETTO Arch. Pianif. Marco Colazza	Ing. Giuseppe Resta Ordine Ingegneri Provincia di Roma n. 20629	(Mandante)
		IL PROGETTISTA RESPONSABILE DELL'INTEGRAZIONE DELLE PRESTAZIONI SPECIALISTICHE. (DPR207/10 ART 15 COMMA 12) Dott. Ing. <b>GIORGIO GUIDUCCI</b> Ordine Ingegneri Provincia di Roma n. 14035

### IMPIANTI TECNOLOGICI

Galleria Naturale  
Distribuzione generale interno gallerie - Particolari costruttivi  
delle canalizzazioni in volta e sistemi di fissaggio, sezioni tipo

CODICE PROGETTO		NOME FILE		REVISIONE	SCALA
PROGETTO	LN/PROC. ANNO	T00I03IMPDC07_A			
DTPG372	22	CODICE ELAB.	T00I03IMPDC07	A	varie
D					
C					
B					
A	Emissione	Ottobre '22	Salvi	Panfilii	Guiducci
REV.	DESCRIZIONE	DATA	REDATTO	VERIFICATO	APPROVATO