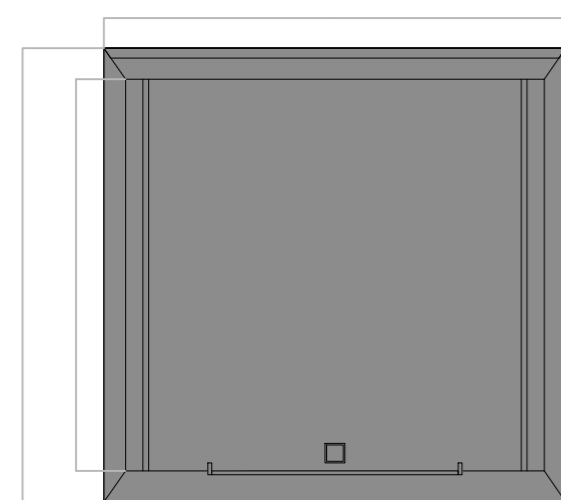
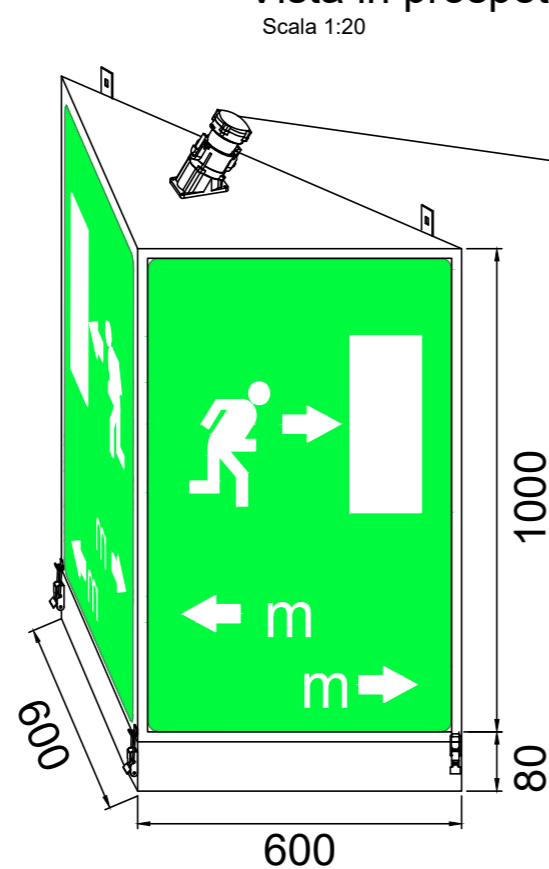


# PARTICOLARE CARTELLO TRIFACCIALE PER SEGNALAZIONE VIE DI FUGA

Vista Posteriore

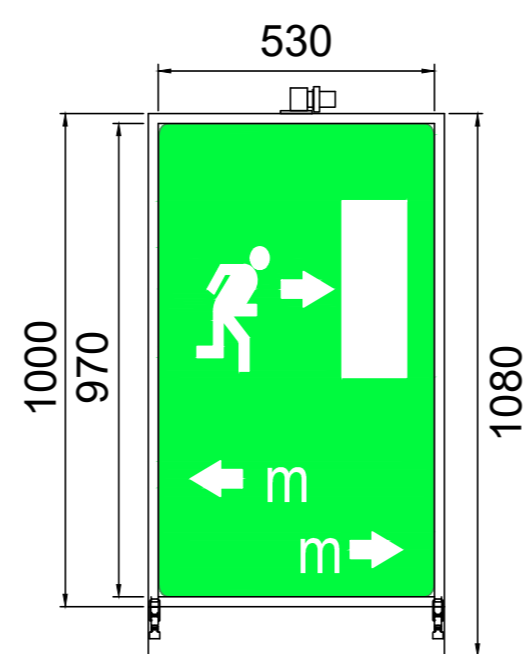


Vista in prospettiva

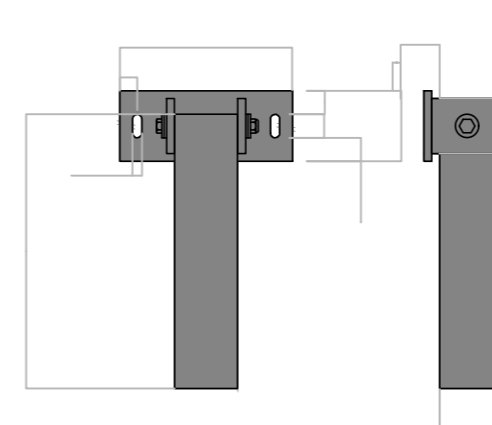


SPINA CEE 2P+T IP 67  
ALIM. 230V 50Hz  
IL CAVO DI ALIMENTAZIONE 230Vac IN DERIVAZIONE DALLA DORSALE DOVRA' ESSERE DOTATO DI PRESA CEE 2P+T IP 67

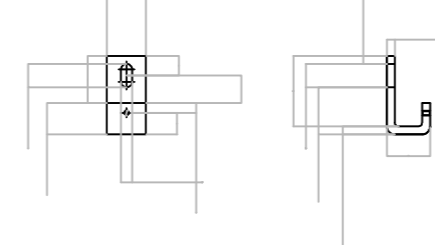
Vista Laterale



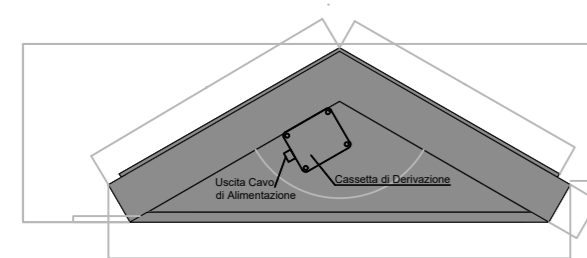
Scala 1:10



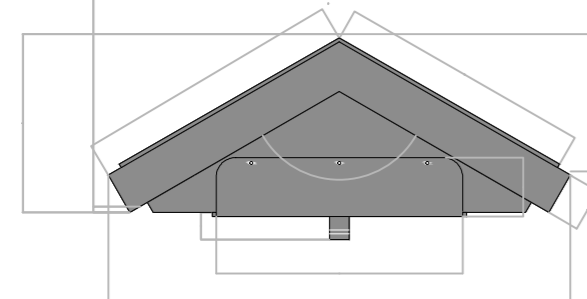
Scala 1:10



Vista Superiore

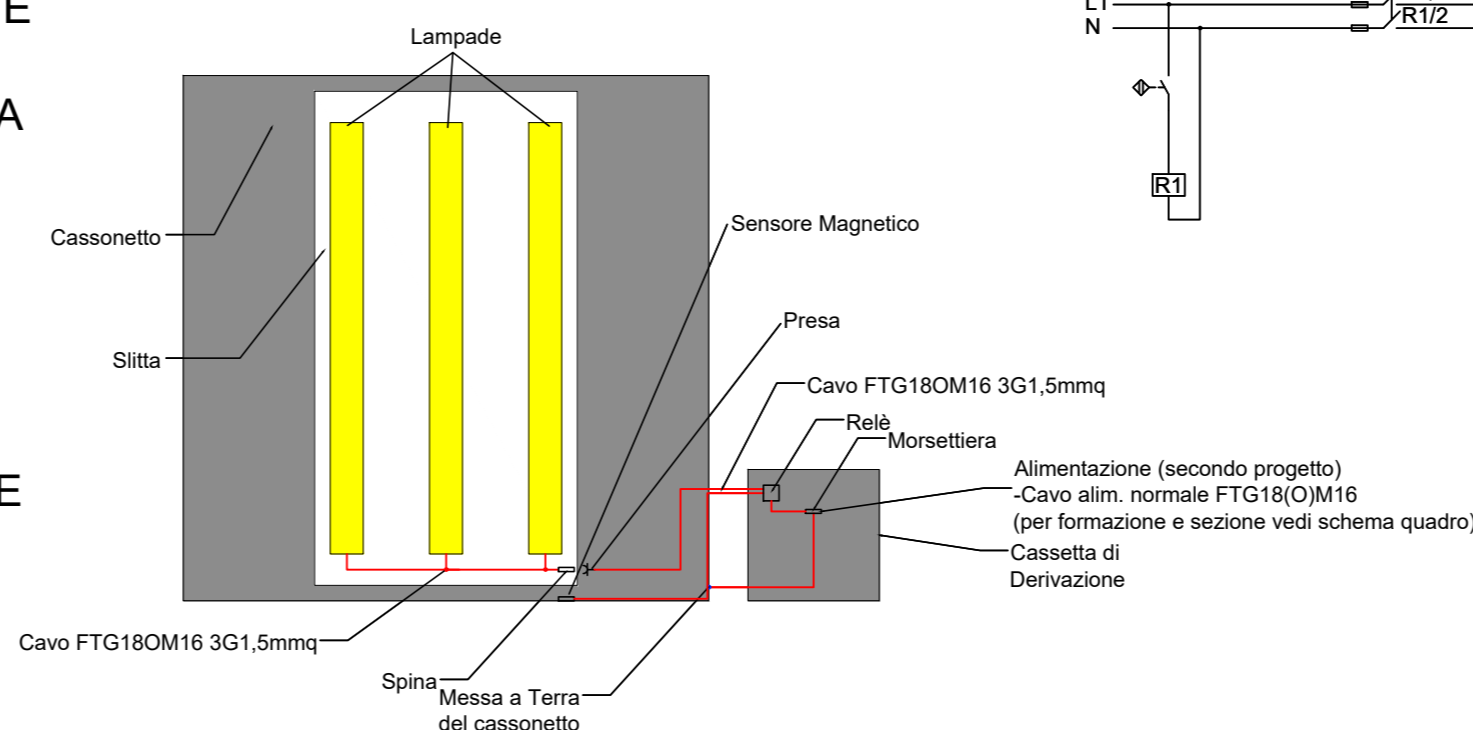


Vista Inferiore

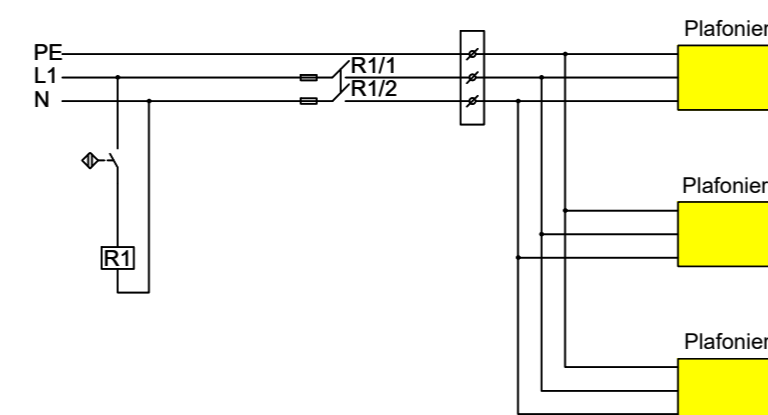


CARTELLO LUMINOSO A LED CON BASE TRIANGOLARE IN ACCIAIO INOX AISI316 Dim. base 600x600x600 H1000mm  
CARATTERISTICHE ELETTRICHE - GRADO DI PROTEZIONE IP65 - CLASSE DI ISOLAMENTO II  
IL SEGNALE A LUCE DIFFUSA FUNZIONA MEDIANTE LED A CONTATTO DI UNA LASTRA IN MATERIALE PLASTICO TRASPARENTE INGABBIATA IN UNA STRUTTURA IN ACCIAIO INOX AISI 316. IL SEGNALE DOVRÀ ESSERE RIVESTITO CON UNA PELLICOLA RETRORIFLETENTE RIPORTANTE IL PITTOGRAMMA DI USCITA ALL' APERTO CON LE RELATIVE DISTANZE DAGLI IMBOCCHI DELLA GALLERIA, COMPLETO DI ASOLE DI FISSAGGIO A PARETE MEDIANTE BARRA FILETTATA. IL PRODOTTO DOVRÀ RISPONDERE ALLE SEGUENTI NORME: EN 12899-1, CEI 214-2/1, EN 60529 E DIRETTIVA 73/23 CEE

Schema Elettrico a Blocchi

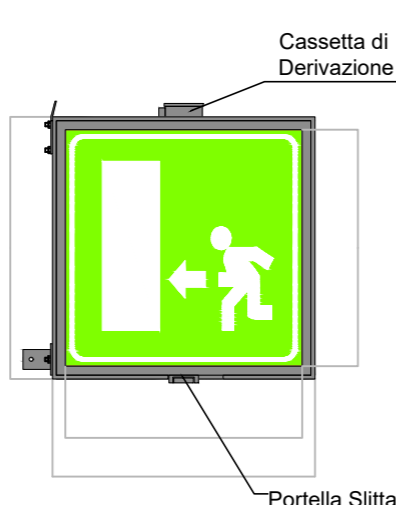


Schema Elettrico Multifilare

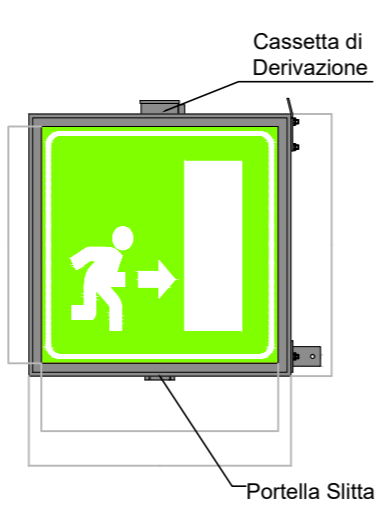


# PARTICOLARE CARTELLO PER SEGNALAZIONE USCITA DI EMERGENZA

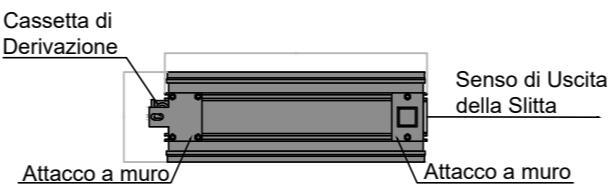
Vista Posteriore



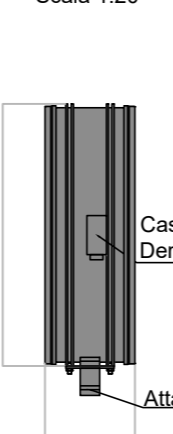
Vista Anteriore



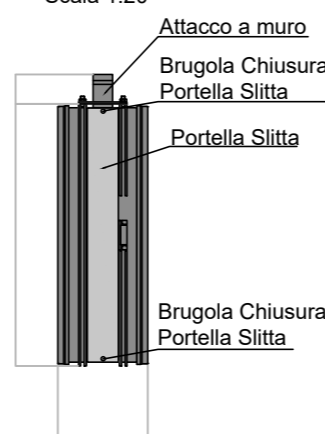
Vista Laterale



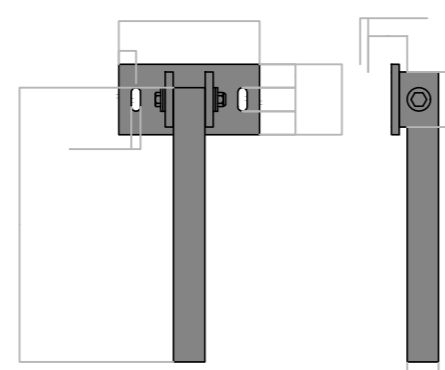
Vista Superiore



Vista Inferiore

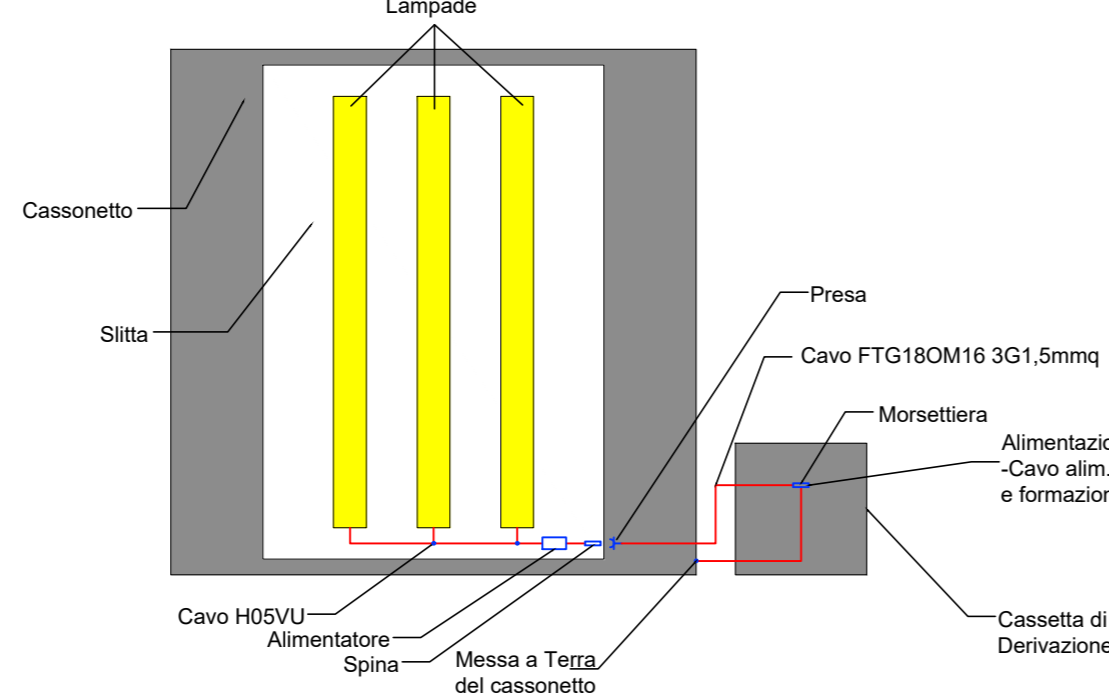


Scala 1:10

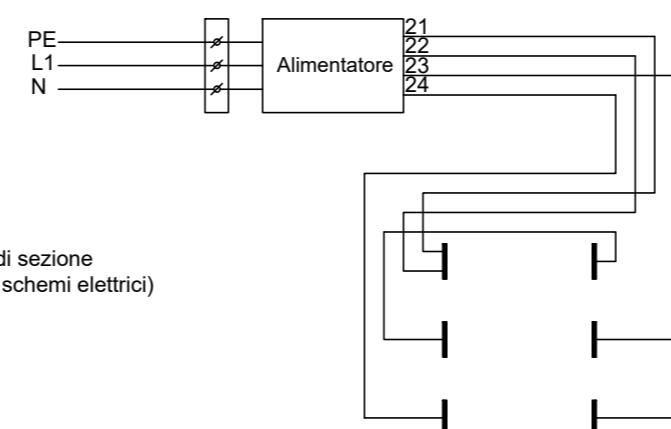


- Dimensione superficie luminosa 605x605 mm
- Alimentazione 230 Vac
- Potenza complessiva led 32 W
- Potenza mediante fusibili 5x20 in scatola di derivazione IP65
- Classe di isolamento I
- Classe di luminanza L2
- Classe di uniformità L13
- Classe di rifrangenza pellicola Classe 2° speciale
- Classe di resistenza al fuoco del policarbonato Classe 1
- Spessore lastra policarbonato 4 mm
- Materiale profilo alluminio
- Grado di protezione IP 66

Schema Elettrico a Blocchi



Schema Elettrico Multifilare



Direzione Tecnica

E45 - SISTEMAZIONE STRADALE DEL NODO DI PERUGIA  
Tratto Madonna del Piano - Collestrada

PROGETTO DEFINITIVO

PG 372

ANAS - DIREZIONE TECNICA

|   |  |  |
|---|--|--|
| IL GEOLOGO<br>Dot. Geol. Marco Leonardi<br>Ordine Geologi<br>Regione Lazio n. 1541  | I PROGETTISTI SPECIALISTICI<br>Ing. Ambrogio Signorelli<br>Ordine Ingegneri<br>Provincia di Roma n. A35111 | PROGETTAZIONE ATI:<br>(Mandataria)<br><b>GP INGENNERIA</b><br>GESTIONE PROGETTI INGENNERIA srl<br>(Mandante)   |
| COORDINATORE PER LA SICUREZZA<br>IN FASE DI PROGETTAZIONE<br>Arch. Santo Salvatore Vermiglio<br>Ordine Architetti<br>Provincia di Reggio Calabria n. 1270 | Ing. Moreno Panfilì<br>Ordine Ingegneri<br>Provincia di Perugia n. A2667/3                                 | (Mandante)   |
| VISTO: IL RESP. DEL PROCEDIMENTO<br>Ing. Alessandro Micheli   | Ing. Giovanni D'Alagni<br>Ordine Ingegneri<br>Provincia di Roma n. 14069                                   | (Mandante)   |
| VISTO: IL RESP. DEL PROGETTO<br>Arch. Pianf. Marco Colazza  | Ing. Giuseppe Resta<br>Ordine Ingegneri<br>Provincia di Roma n. 20629                                      | (Mandante)   |
|   |  | IL PROGETTISTA RESPONSABILE DELL'INTEGRAZIONE DELLE PRESTAZIONI SPECIALISTICHE. (DPR207/10 ART 15 COMMA 12)<br>Dot. Ing. GIORGIO GUIDUCCI<br>Ordine Ingegneri Provincia di Roma n. 14035 |

IMPIANTI TECNOLOGICI

Galleria Naturale  
Impianto SOS e segnaletica luminosa  
Particolari costruttivi - Tavola 1 di 3

|                       |  |             |                              |
|-----------------------|--|-------------|------------------------------|
| CODICE PROGETTO       | NOME FILE                              | REVISIONE   | SCALA                        |
| PROGETTO<br>DTPG372   | TOOIMO3IMPDC11_A                       | A           | varie                        |
| LN.PROG. ANNO<br>D 22 | CODICE ELAB.<br>T00I M03 I M P D C 1 1 |             |                              |
| D                     |  |             |                              |
| C                     |  |             |                              |
| B                     |  |             |                              |
| A                     | Emissione                              | Ottobre '22 | Salvi Panfilì Guiducci       |
| REV.                  | DESCRIZIONE                            | DATA        | REDATTO VERIFICATO APPROVATO |