

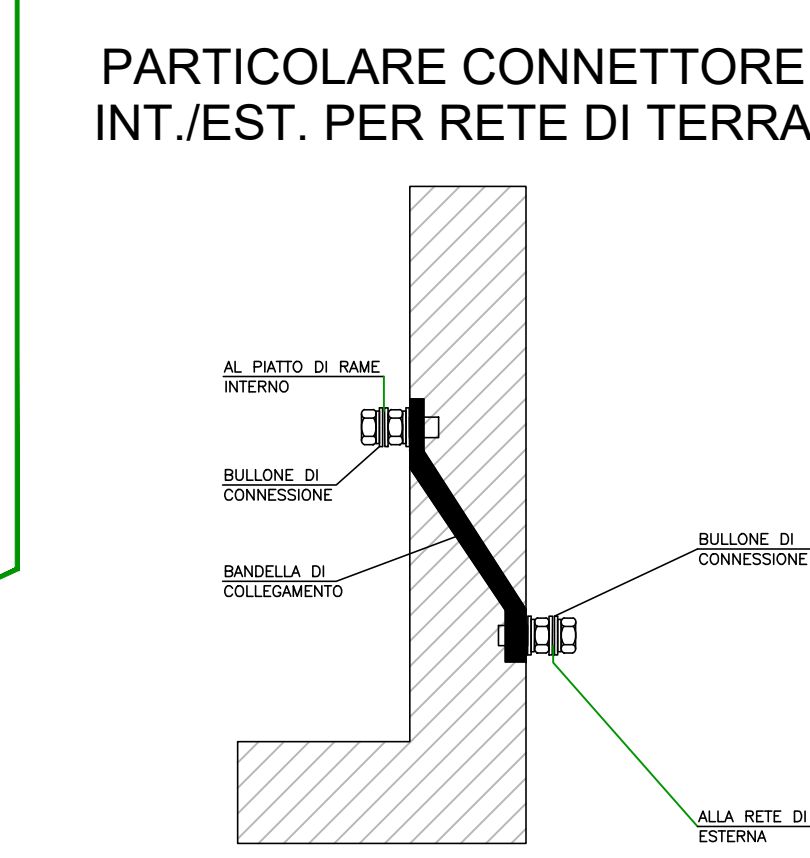
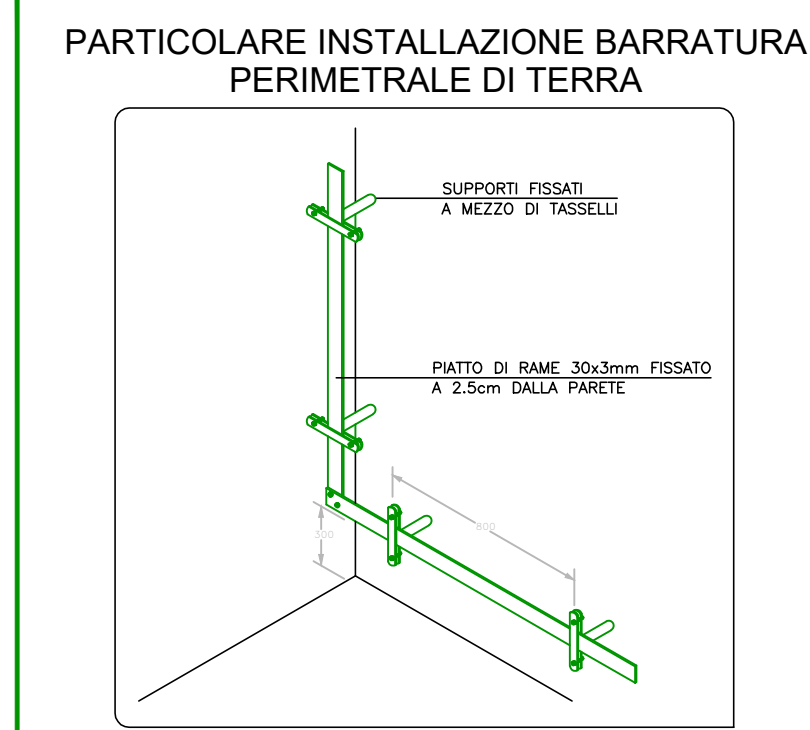
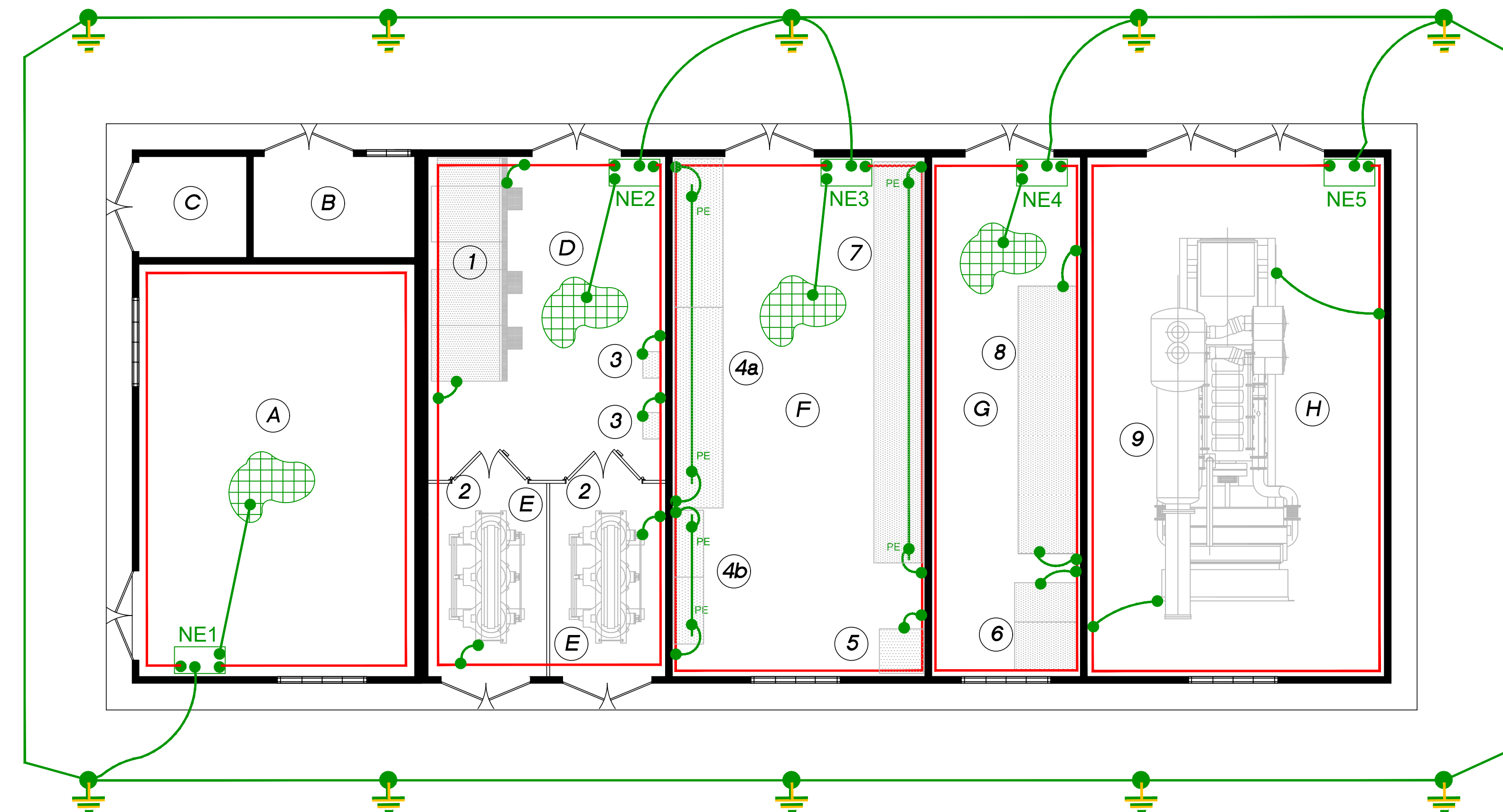
DISPOSIZIONE IMPIANTI SPECIALI



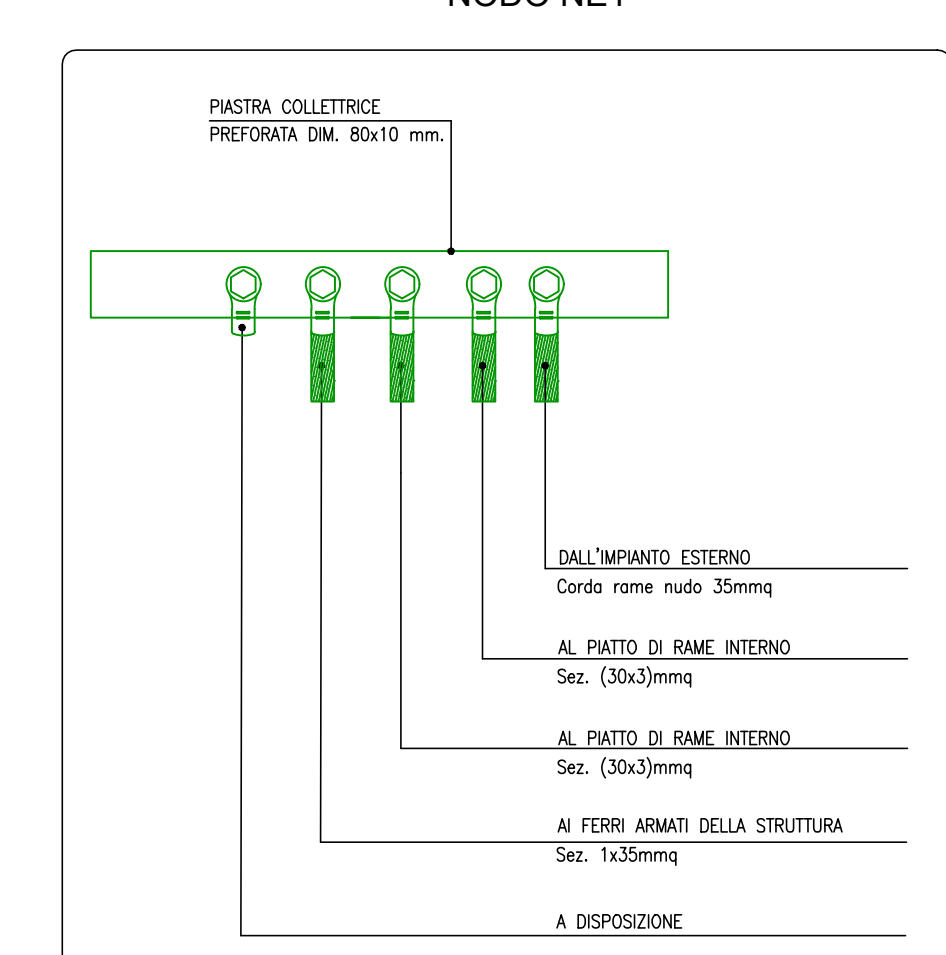
LEGENDA

- RG CENTRALE RILEVAZIONE INCENDI GALLERIA
- RI CENTRALE RILEVAZIONE INCENDI LOCALE TECNOLOGICO
- ☐ PULSANTE MANUALE ALLARME INCENDIO
- ☐ TARGA OTTICO/ACUSTICA ALLARME INCENDIO
- ⊖ RILEVATORE TERMOVELOCIMETRICO
- ☐ CENTRALE IMPIANTO ANTINTRUSIONE
- ☐ CONTATTO MAGNETICO
- ☐ RILEVATORE VOLUMETRICO ANTINTRUSIONE
- ☐ TASTIERA INSERIZIONE/DISINSERIZIONE IMPIANTO ANTINTRUSIONE
- Sirena SIRENA ALLARME ESTERNA IMPIANTO ANTINTRUSIONE
- TVCC RACK TVCC
- ☐ TELECAMERA IR FISSA IN CUSTODIA STAGNA
- ☐ TELECAMERA DOME IN CUSTODIA STAGNA DA INSTALLARE SULLO STESSO PALO DEGLI IMPIANTI DI ILLUMINAZIONE
- xxx RIFERIMENTO DA CUI E' ALIMENTATA L'UTENZA INDICANTE:
- PRIMA RIGA - quadro da cui è derivato
- SECONDA RIGA - numerazione circuito di appartenenza
- yyy

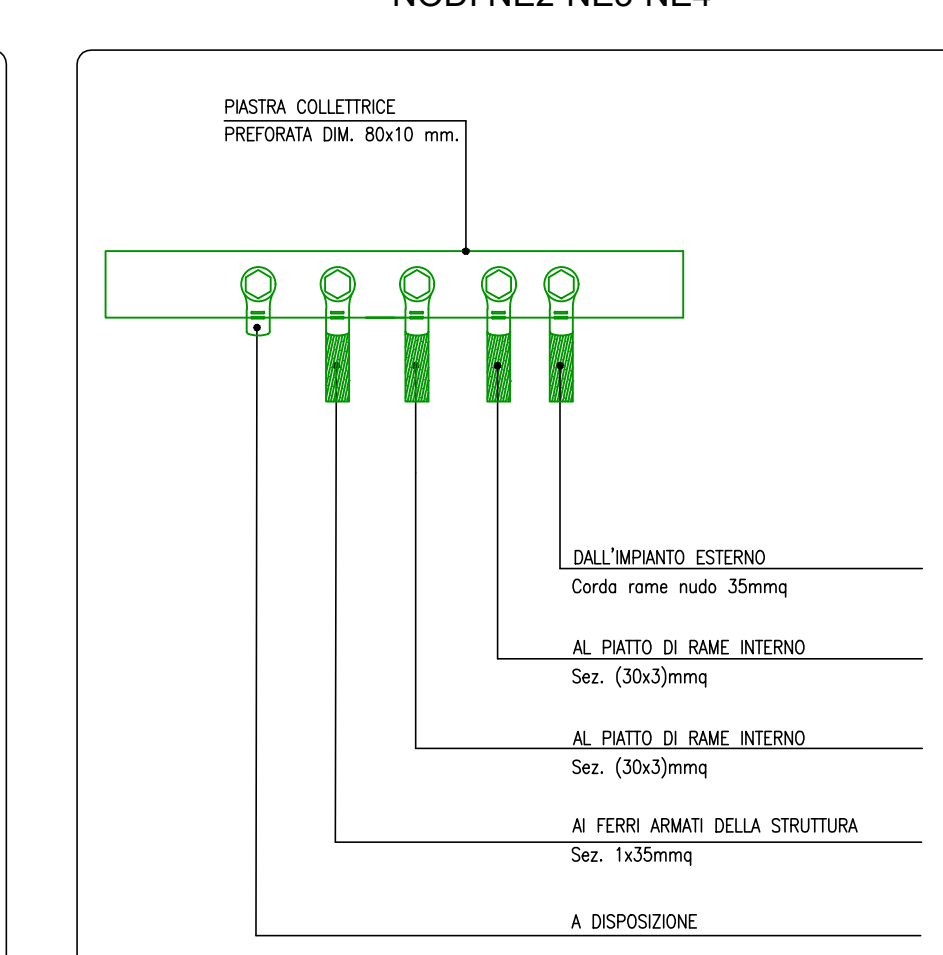
DISPOSIZIONE IMPIANTI DI TERRA



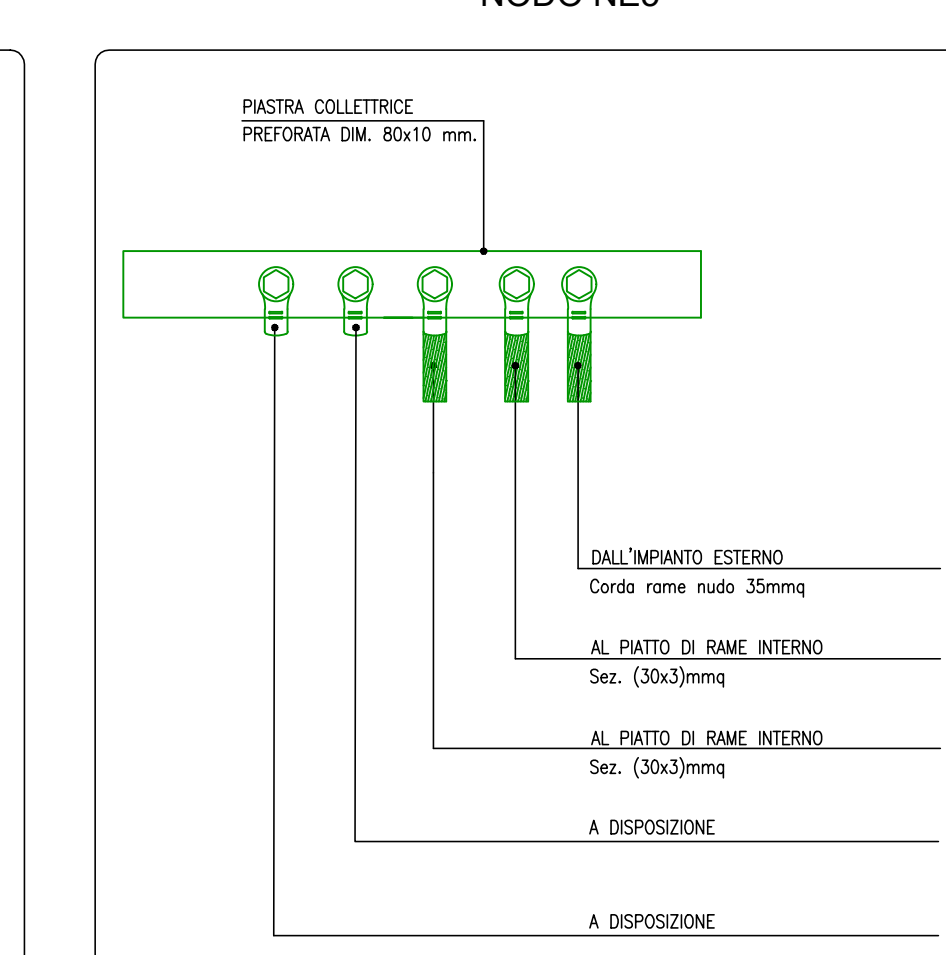
PARTICOLARE PIASTRA EQUIPOTENZIALE NODO NE1



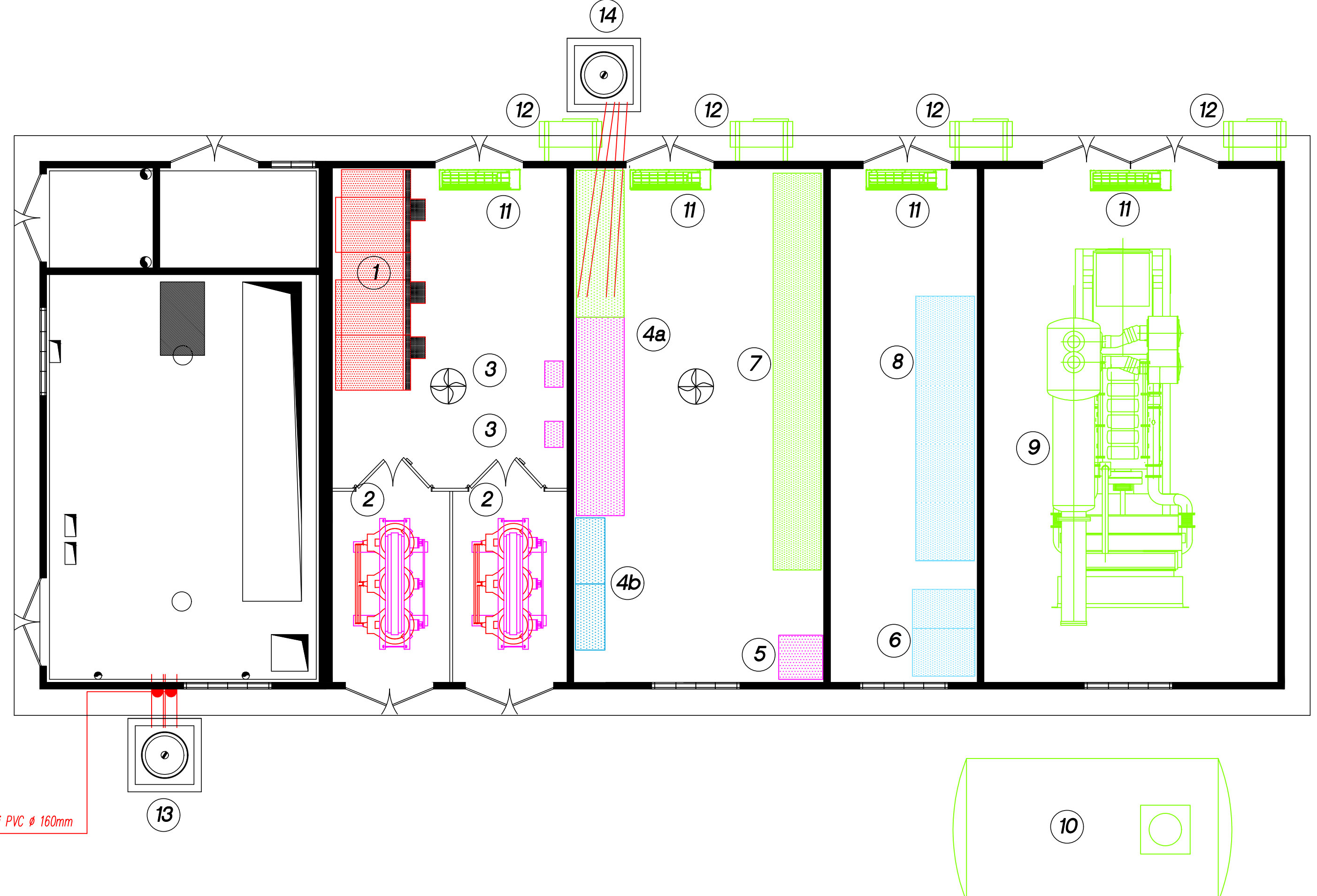
PARTICOLARE PIASTRA EQUIPOTENZIALE NODI NE2-NE3-NE4



PARTICOLARE PIASTRA EQUIPOTENZIALE NODO NE5

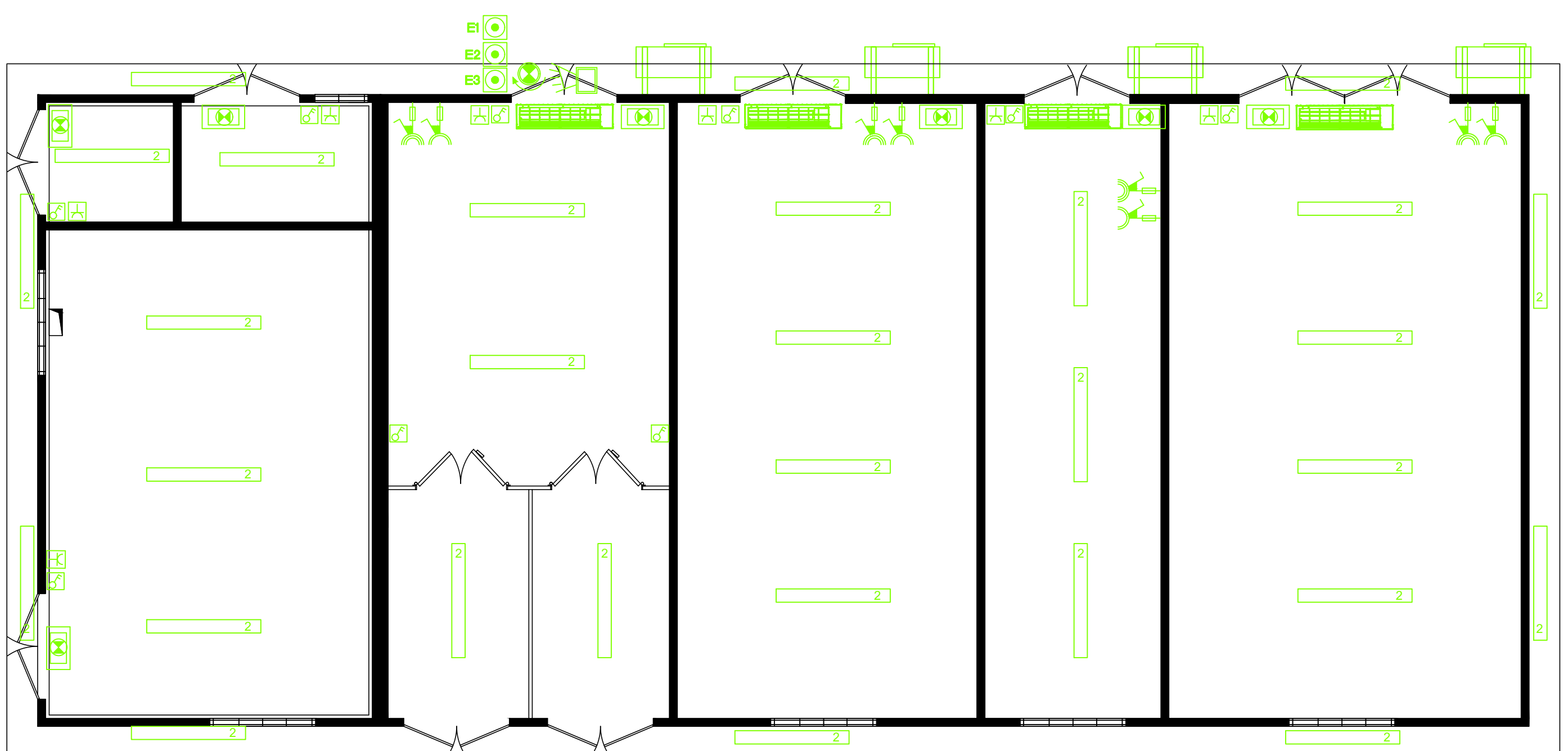


DISPOSIZIONE QUADRI, IMPIANTI ILLUMINAZIONE E PRESE/F.M.

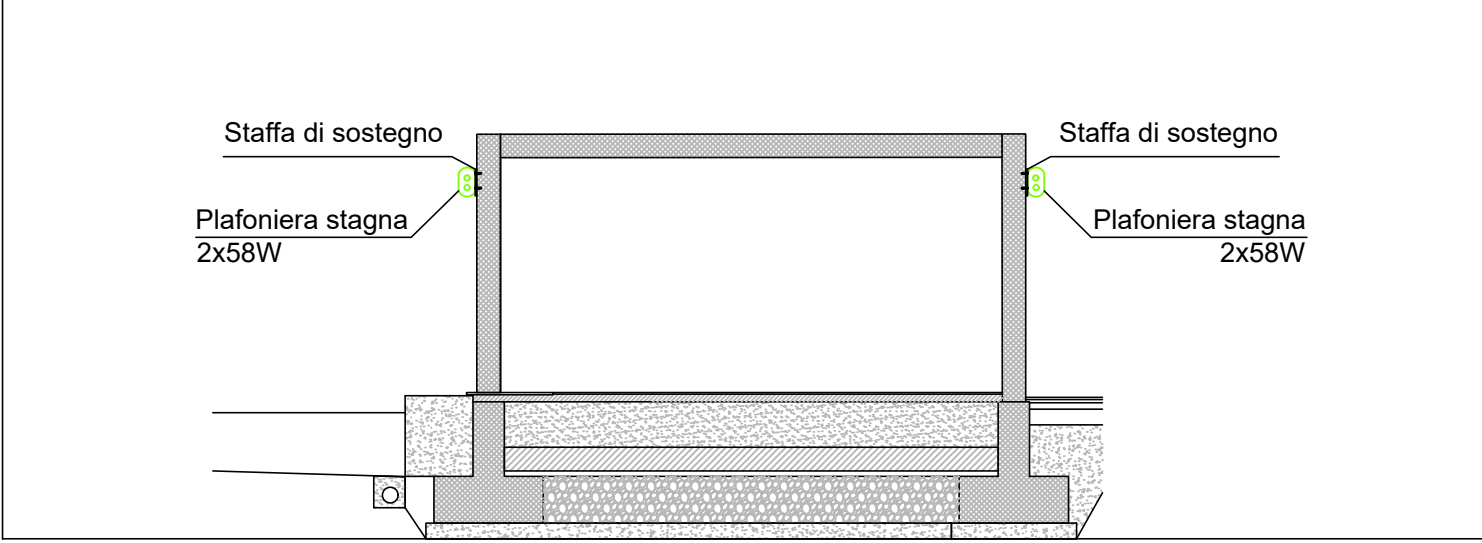


LEGENDA

- 1 QUADRO MT
- 2 TRASFORMATORE MT/BT 500KVA Vcc6%
- 3 RIFASAMENTO FISSO TRAF0 50KVAR
- 4 QUADRO GENERALE QGBT
4a - SETTORE RETE + G.E.
4b - SETTORE UPS
- 5 RIFASAMENTO AUTOMATICO 200KVAR
- 6 GRUPPO CONTINUITA' UPS 60KVA
- 7 QUADRO VENTILATORI
- 8 QUADRO PLC E APPARATI
- 9 GRUPPO ELETTROGENO 500KVA
- 10 SERBATOIO INTERRATO 3000lt
- 11 UNITA' INTERNA CDZ
- 12 UNITA' ESTERNA CDZ
- 13 POZZETTO IN C.A. PER RACCORDO CAVI M.T. ENEL
- 14 POZZETTO IN C.A. PER RACCORDO CAVI BT IN USCITA DA QGBT



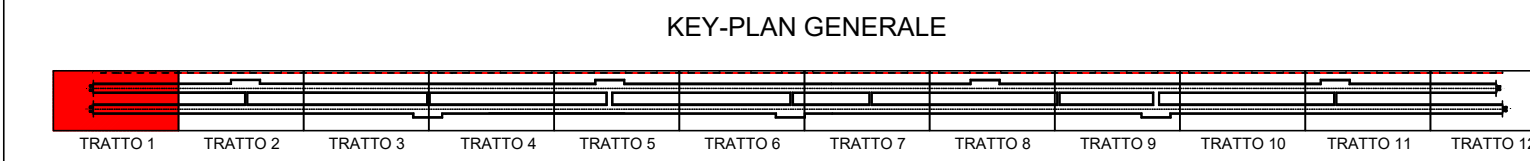
DETTAGLIO ILL.NE ESTERNA EDIFICIO fuori scala



LEGENDA

- ☐ POZZETTO PREFABBRICATO 50x50x80 cm IN C.A.V. COMPLETO DI CHIUSINO IN GHISA TIPO CARRABILE ISPEZIONABILE
- ☐ NODO EQUIPOTENZIALE IN CU 80x10mm
- CORDA DI RAME NUDA SEZIONE 1x35mmq
- BANDELLA IN ACCIAIO ZINCATO STAFFATA A PARETE SU ISOLATORI 30x3mm
- CONNESSIONE DI EQUIPOTENZIALITA' BULLONATA O CON MORSETTO A CROCE
- COLLEGAMENTO EQUIPOTENZIALE PER MASSA E/O MASSA ESTRANEA ESEGUITO CON CONDUTTORE DI TERRA ISOLAMENTO GIV SEZIONE 16mmq
- SPANDENTE DI TERRA IN ACCIAIO ZINCATO A FUOCO DIM 50x50x5mm H=2m
- FERRI ARMATI DELLA STRUTTURA
- PE BARRATURA EQUIPOTENZIALE DI TERRA INTERNA AL QUADRO

- 1 QUADRO MT
- 2 TRASFORMATORE MT/BT
- 3 RIFASAMENTO FISSO TRAF0
- 4 QUADRO GENERALE QGBT
4a - SETTORE RETE + G.E.
4b - SETTORE UPS
- 5 RIFASAMENTO AUTOMATICO
- 6 GRUPPO CONTINUITA' UPS
- 7 QUADRO VENTILATORI
- 8 QUADRO PLC E APPARATI
- 9 GRUPPO ELETTROGENO
- A VANO CABINA ENEL
- B VANO CONSEGNA ENEL
- C VANO MISURE
- D LOCALE CABINA TRASFORMAZIONE
- E VANO TRASFORMATORE MT/BT
- F LOCALE QUADRI ELETTRICI
- G LOCALE UPS ED APPARATI SUPERVISIONE
- H LOCALE GRUPPO ELETTROGENO



Sanas
GRUPPO FS ITALIANE
Direzione Tecnica

E45 - SISTEMAZIONE STRADALE DEL NODO DI PERUGIA
Tratto Madonna del Piano - Collestrada

PROGETTO DEFINITIVO PG 372

ANAS - DIREZIONE TECNICA		
IL GEOLOGO Dott. Genl. Marco Leonardi Ordine Geologi Regione Lazio n. 5541	I PROGETTISTI SPECIALISTICI Ing. Ambrogio Signorilli Ordine Ingegneri Provincia di Roma n. AS5113	PROGETTAZIONE ATI: (Mandatari) GP INGENNERIA GESTIONE PROGETTI INGEGNERIA srl
COORDINATORE PER LA SICUREZZA IN FASE DI PROGETTAZIONE Arch. Santo Salvatore Vermiglio Ordine Architetti Provincia di Reggio Calabria n. 1270	INGEGNERE DELLA PROTEZIONE ANTINCENDIO Ing. Massimo Di Stefano A. Ordine Ingegneri Provincia di Reggio Calabria n. 1270	cooprogetti engeko
VISTO: IL RESP. DEL PROCEDIMENTO Arch. Pierfr. Marco Calozza	VISTO: IL RESP. DEL PROCEDIMENTO Ing. Alessandro Micheli	IL PROGETTISTA RESPONSABILE DELL'INTEGRAZIONE DELLE PREVISIONI SPECIALISTICHE (DPR/207/10 ART 15 COMMA 2) Dott. Ing. GIORGIO GUIDUCCI Ordine Ingegneri Provincia di Roma n. 14035

IMPIANTI TECNOLOGICI
Galleria Naturale
Cabina di trasformazione M.T./b.t. n.1 imbocco lato Roma
Disposizione apparecchiature

CODICE PROGETTO	NUMERO FILE	REVISIONE	SCALA
PROGETTO DTPG372	00103MPL03_A	A	1:50
D			
C			
B			
A			
REV.	DESCRIZIONE	DATA	REDAITTO VERIFICATO APPROVATO
		Ottobre '22	Solvi Panfilì Guiducci