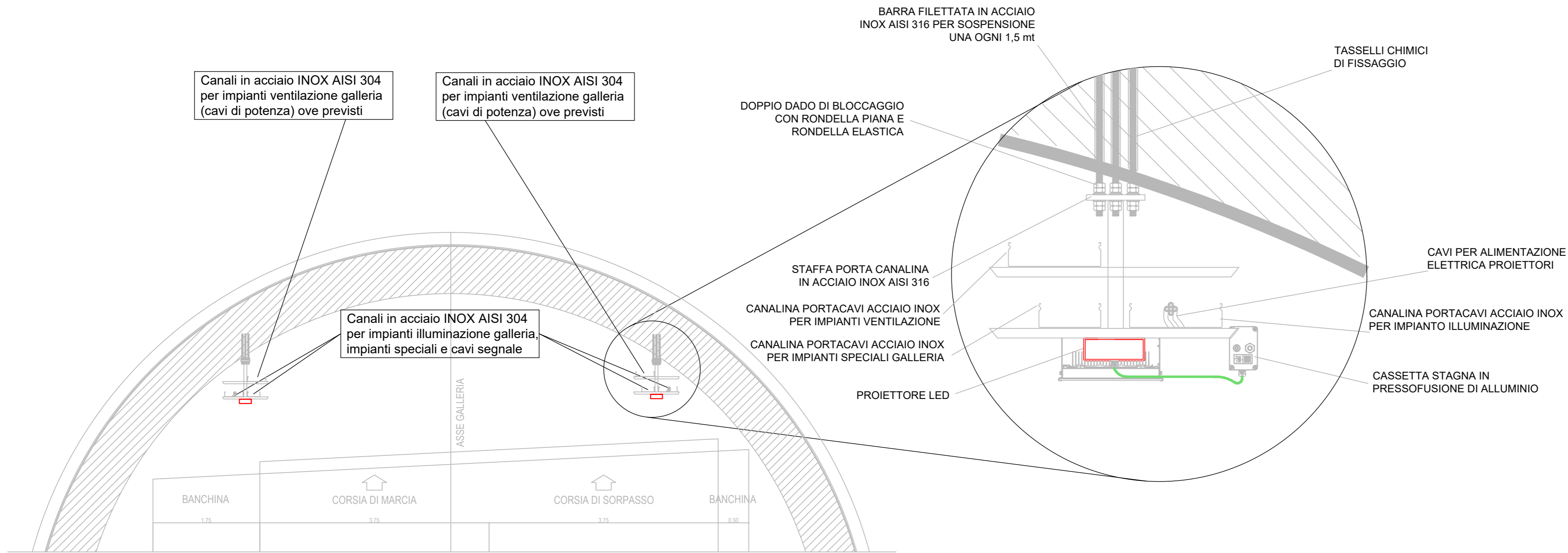
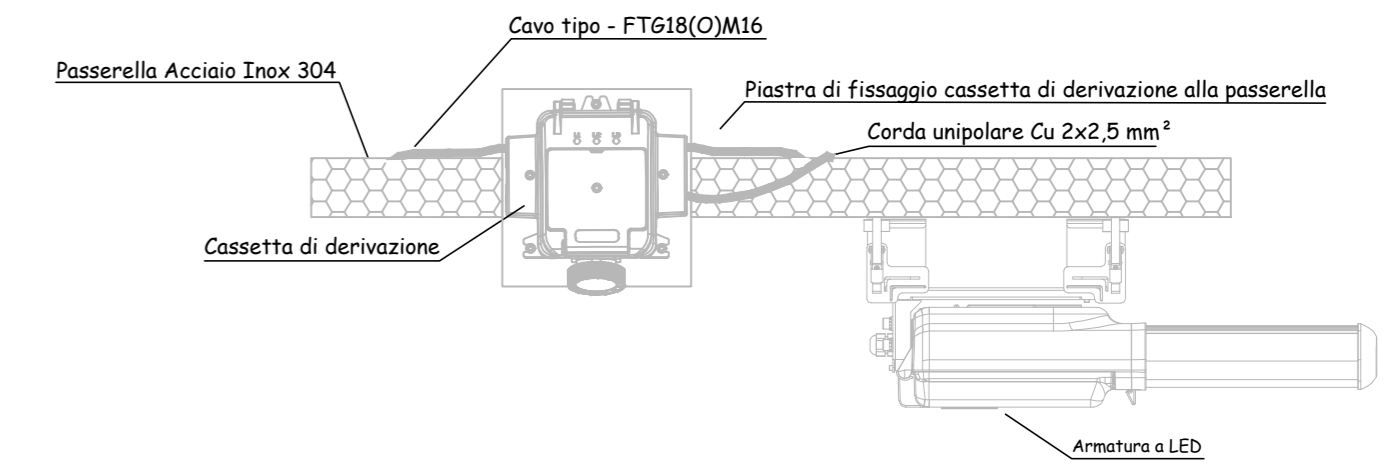


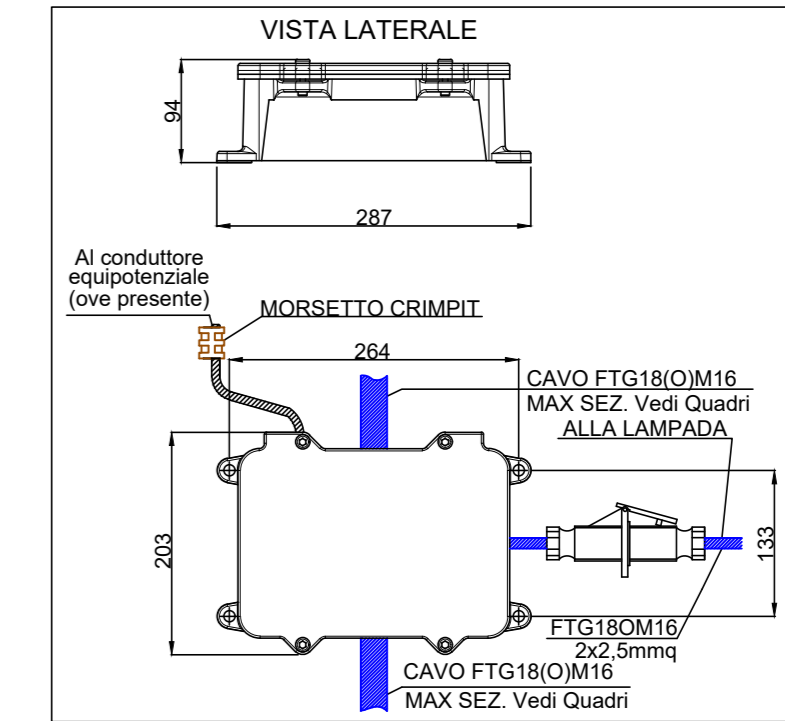
PARTICOLARE INSTALLAZIONE CORPI ILLUMINANTI IN GALLERIA NATURALE



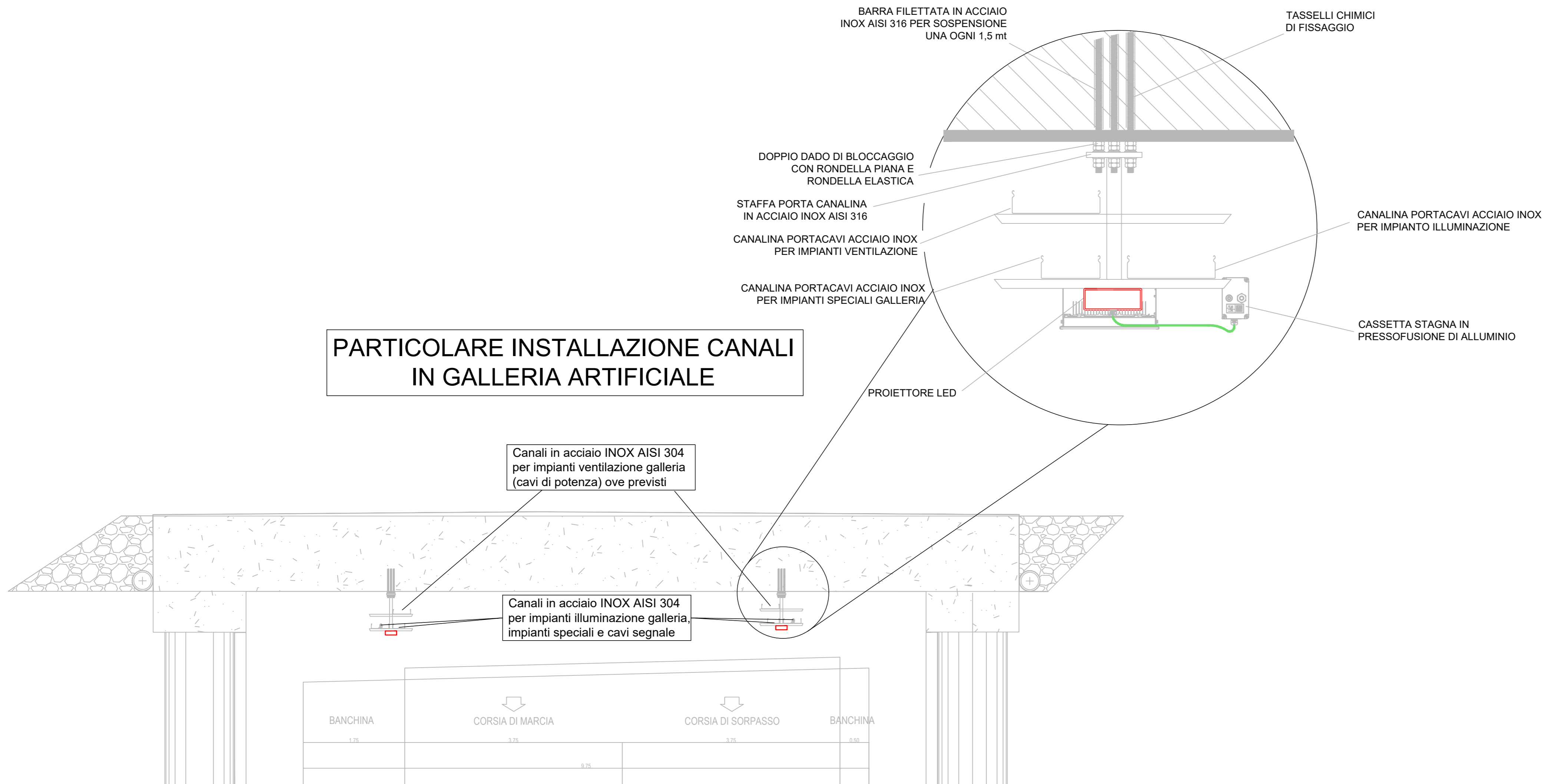
VISTA LATERALE INSTALLAZIONE "TIPO" CASSETTA DI DERIVAZIONE SCALA 1:10



CASSETTA IN ACCIAIO RESISTENTE AL FUOCO PER DERIVAZIONE LAMPADE Fuori scala



PARTICOLARE INSTALLAZIONE CANALI IN GALLERIA ARTIFICIALE





Direzione Tecnica

E45 - SISTEMAZIONE STRADALE DEL NODO DI PERUGIA
Tratto Madonna del Piano - Collestrada

PROGETTO DEFINITIVO

PG 372

ANAS - DIREZIONE TECNICA

IL GEOLOGO <i>Dott. Geol. Marco Leonardi</i> Ordine Geologi Regione Lazio n. 1541	I PROGETTISTI SPECIALISTICI <i>Ing. Ambrogio Signorelli</i> Ordine Ingegneri Provincia di Roma n. A35111	PROGETTAZIONE ATI: (Mandataria) GP INGENNERIA GESTIONE PROGETTI INGENNERIA srl (Mandante)
COORDINATORE PER LA SICUREZZA IN FASE DI PROGETTAZIONE <i>Ing. Moreno Panfilì</i> Ordine Ingegneri Provincia di Perugia n. A2657	<i>Ing. Moreno Panfilì</i> Sezione A Ordine Ingegneri Provincia di Perugia n. A2657	(Mandante)
<i>Arch. Santo Salvatore Vermiglio</i> Ordine Architetti Provincia di Reggio Calabria n. 1270	<i>Ing. Giovanni Resto</i> Sezione ARBITRALE Ordine Ingegneri Provincia di Roma n. 14069	(Mandante)
VISTO: IL RESP. DEL PROCEDIMENTO <i>Ing. Alessandro Micheli</i>	<i>Ing. Giuseppe Resto</i> Ordine Ingegneri Provincia di Roma n. 20629	(Mandante)
VISTO: IL RESP. DEL PROGETTO <i>Arch. Pianif. Marco Calozza</i>	<i>Dott. Ing. GIORGIO GUIDUCCI</i> Ordine Ingegneri Provincia di Roma n. 14035	(Mandante)

IMPIANTI TECNOLOGICI
Galleria Naturale
Impianto di illuminazione permanente e di rinforzo interno in galleria
Sezioni con posizionamento dei proiettori

CODICE PROGETTO	NOME FILE	REVISIONE	SCALA
PROGETTO	TOOIMO3IMPSZ01_A		
LN/PROG.			
ANNO			
DTPG372	001M03IMP SZ01	A	-
D			
C			
B			
A	Emissione	Ottobre '22	Salvi Panfilì Guiducci
REV.	DESCRIZIONE	DATA	REDATTO VERIFICATO APPROVATO