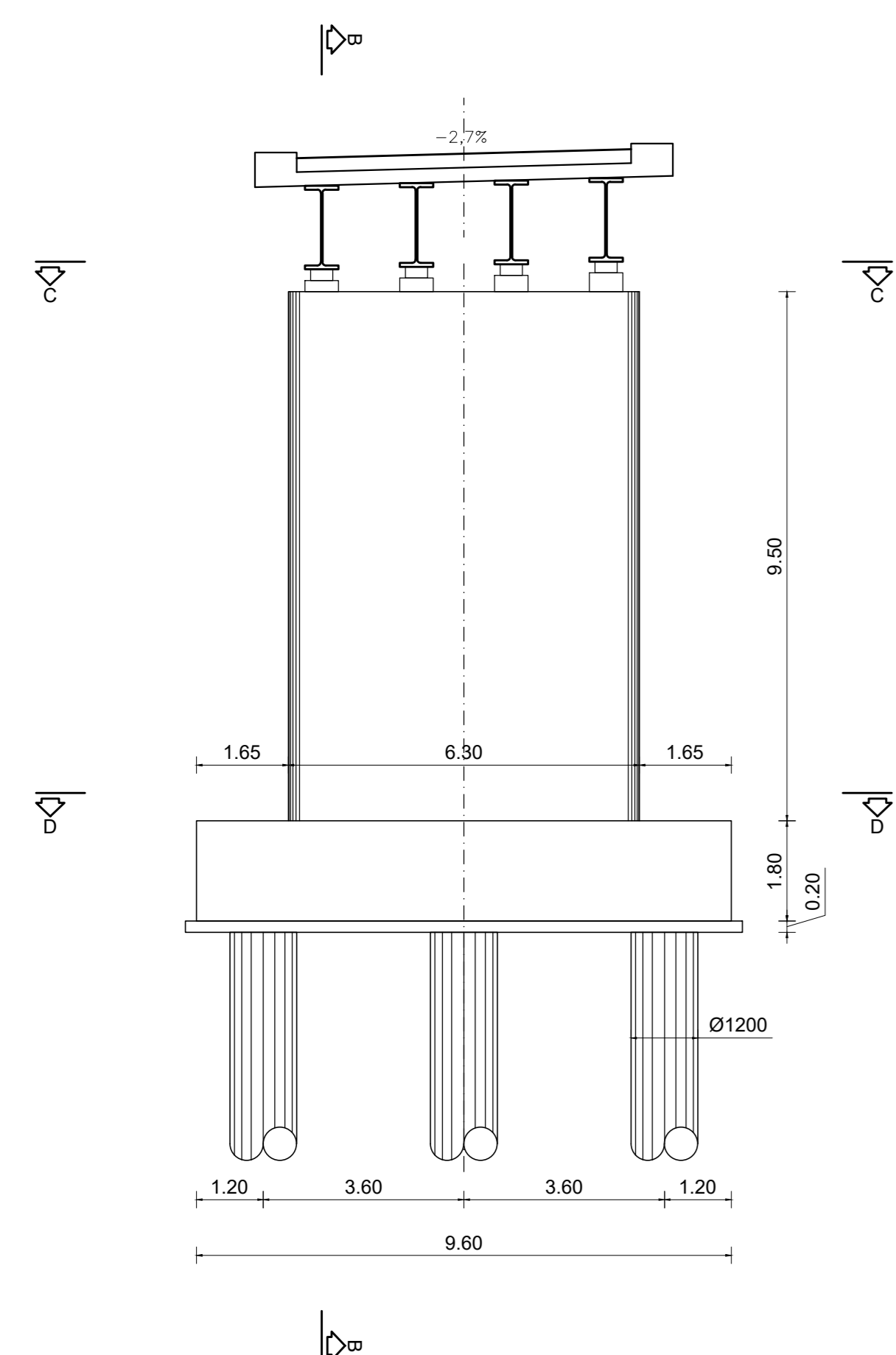
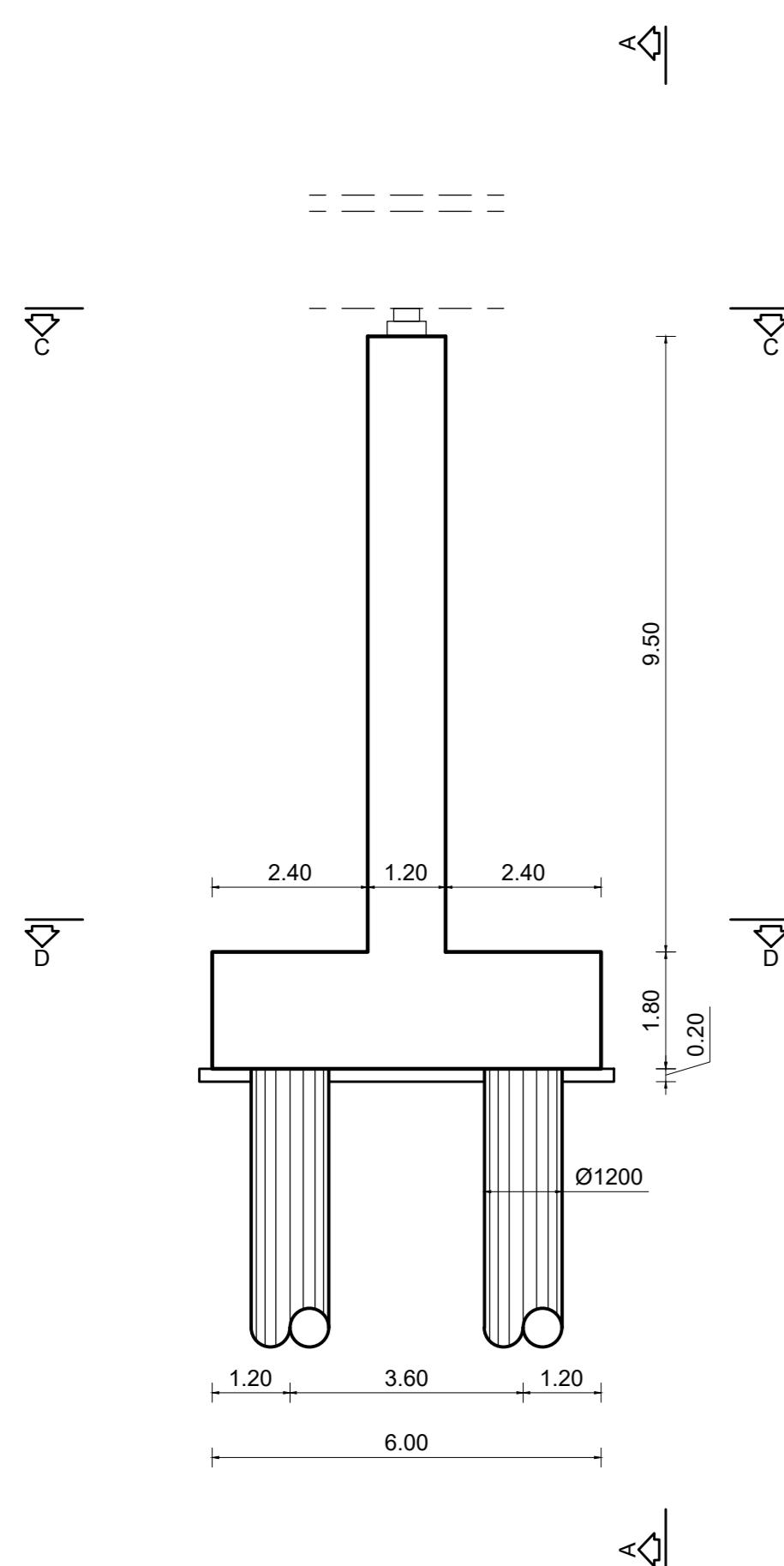


PILA N.1

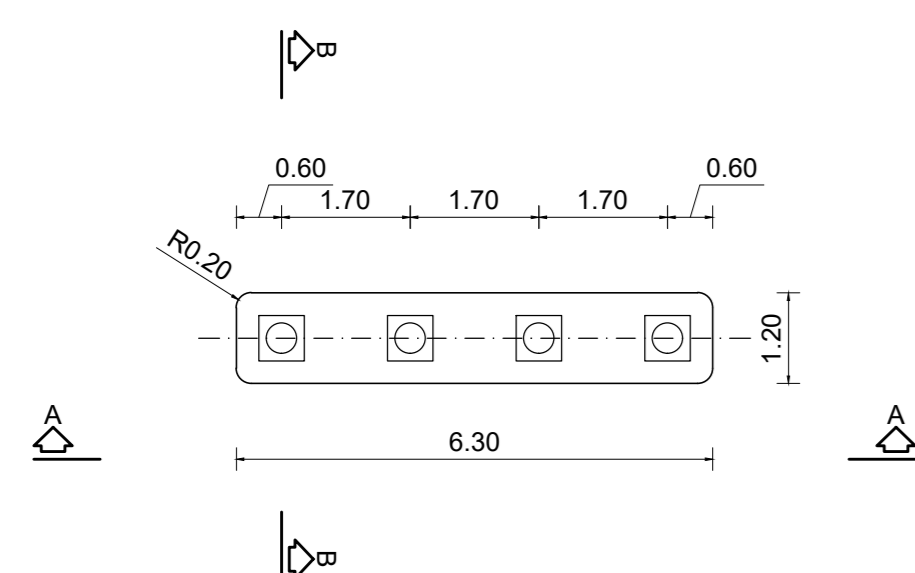
A-A PROSPETTO



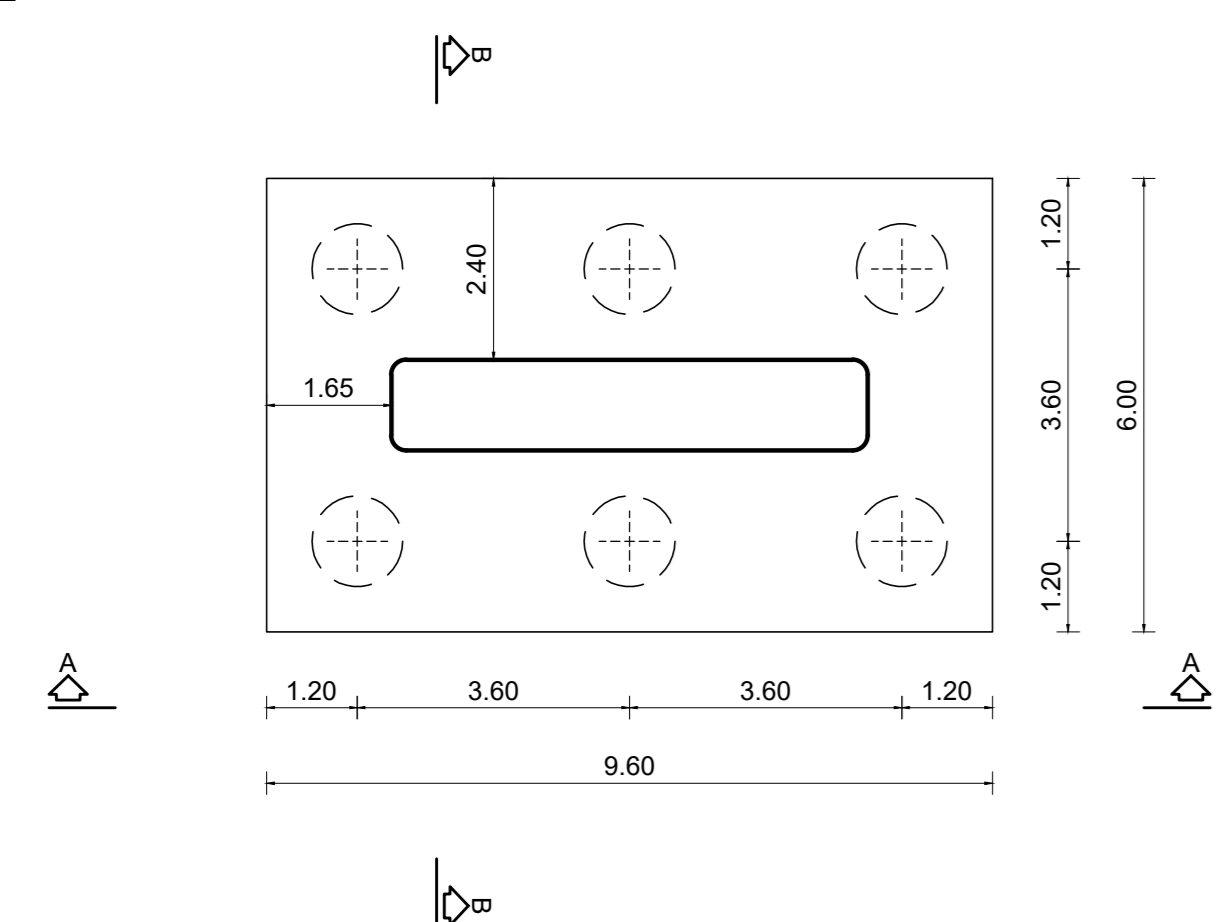
B-B SEZIONE TRASVERSALE



C-C VISTA APPOGGI

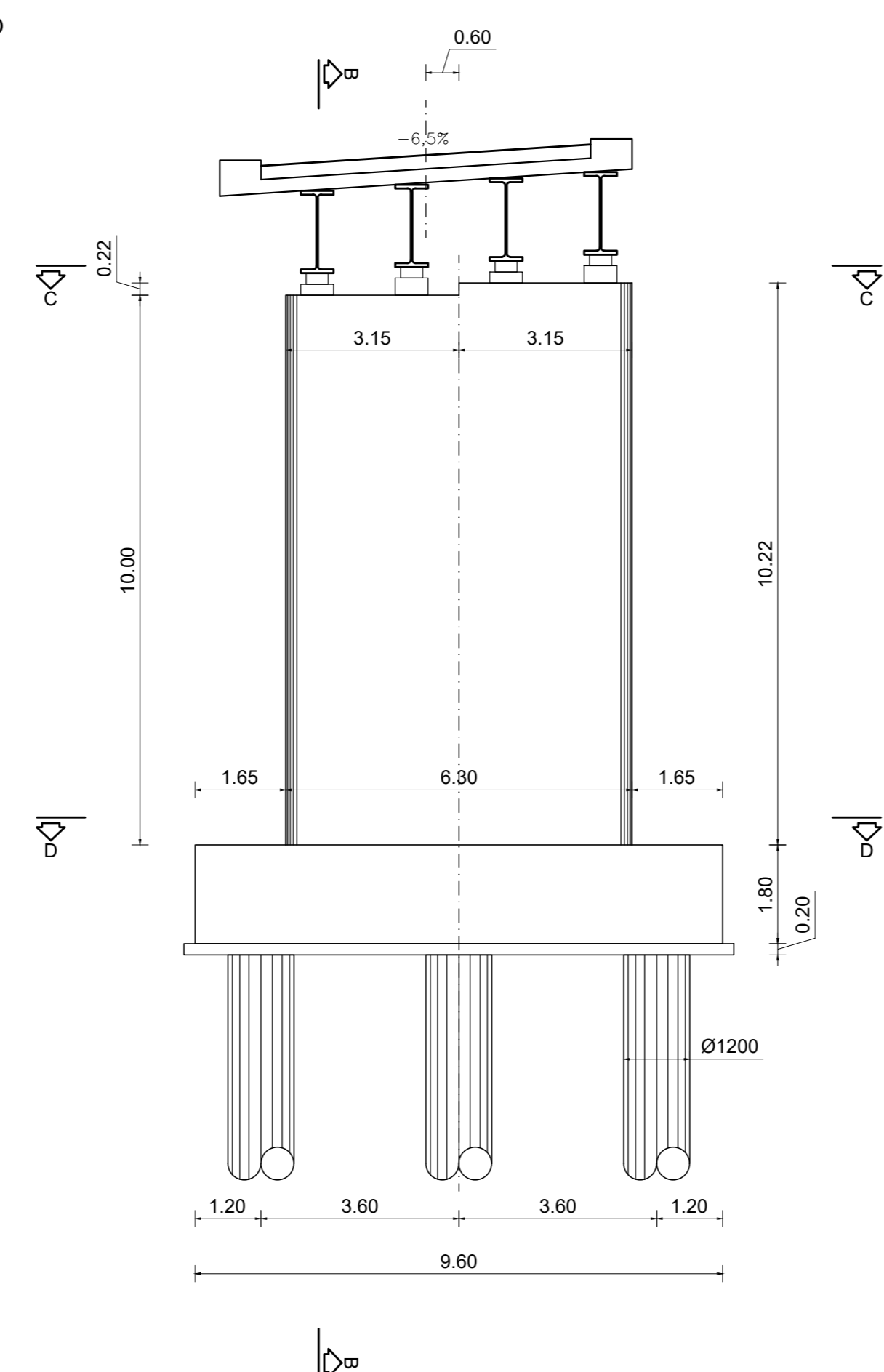


D-D FONDAZIONE

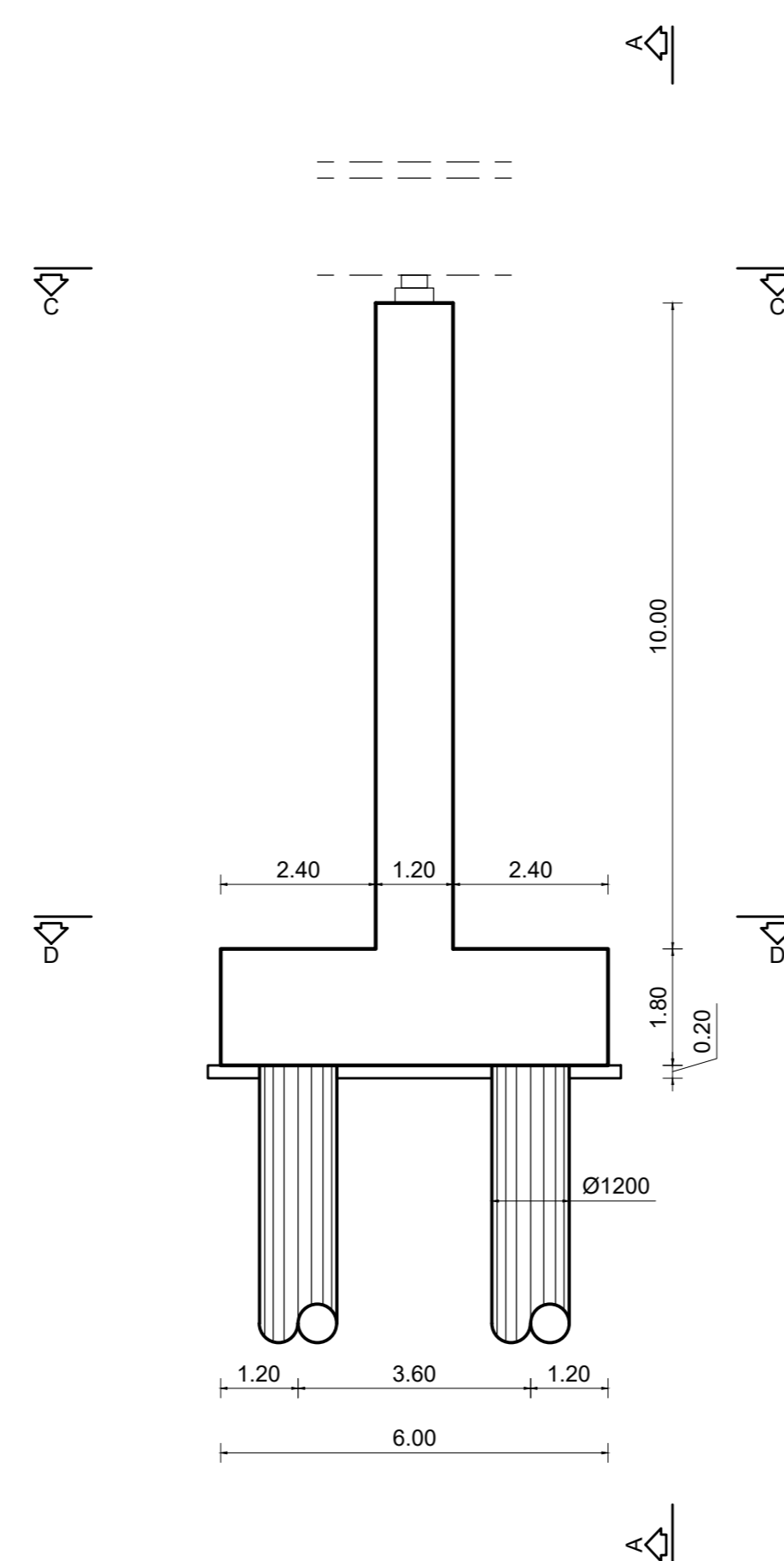


PILA N.2

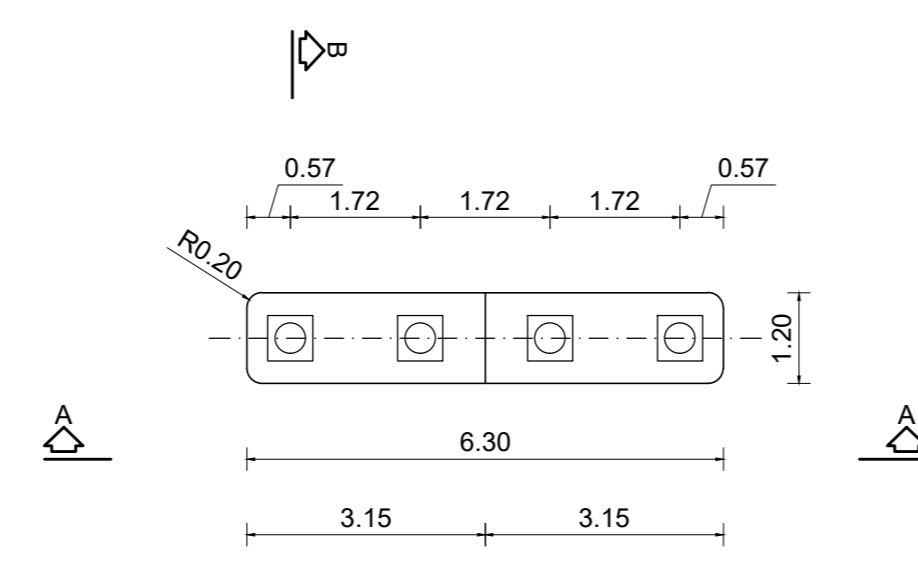
A-A PROSPETTO



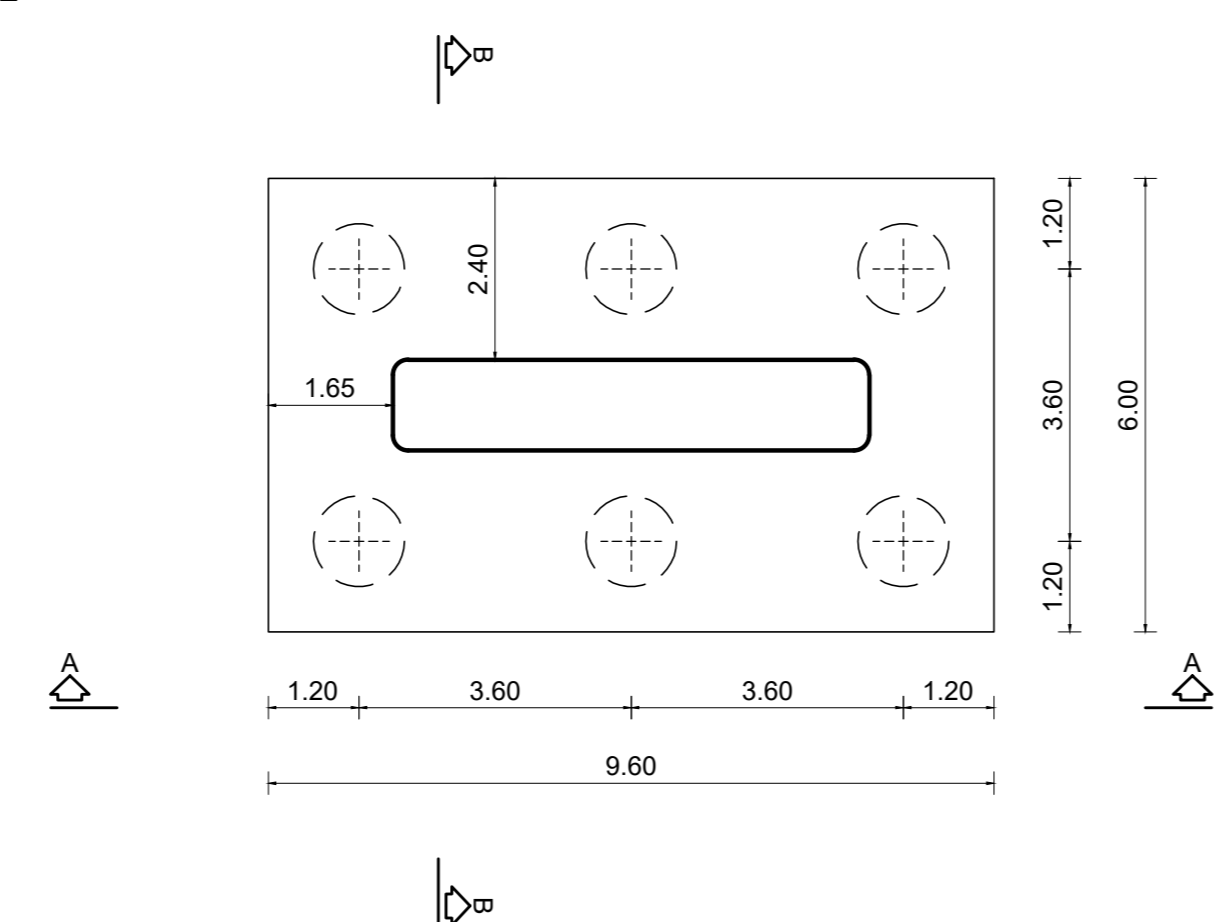
B-B SEZIONE TRASVERSALE



C-C VISTA APPOGGI

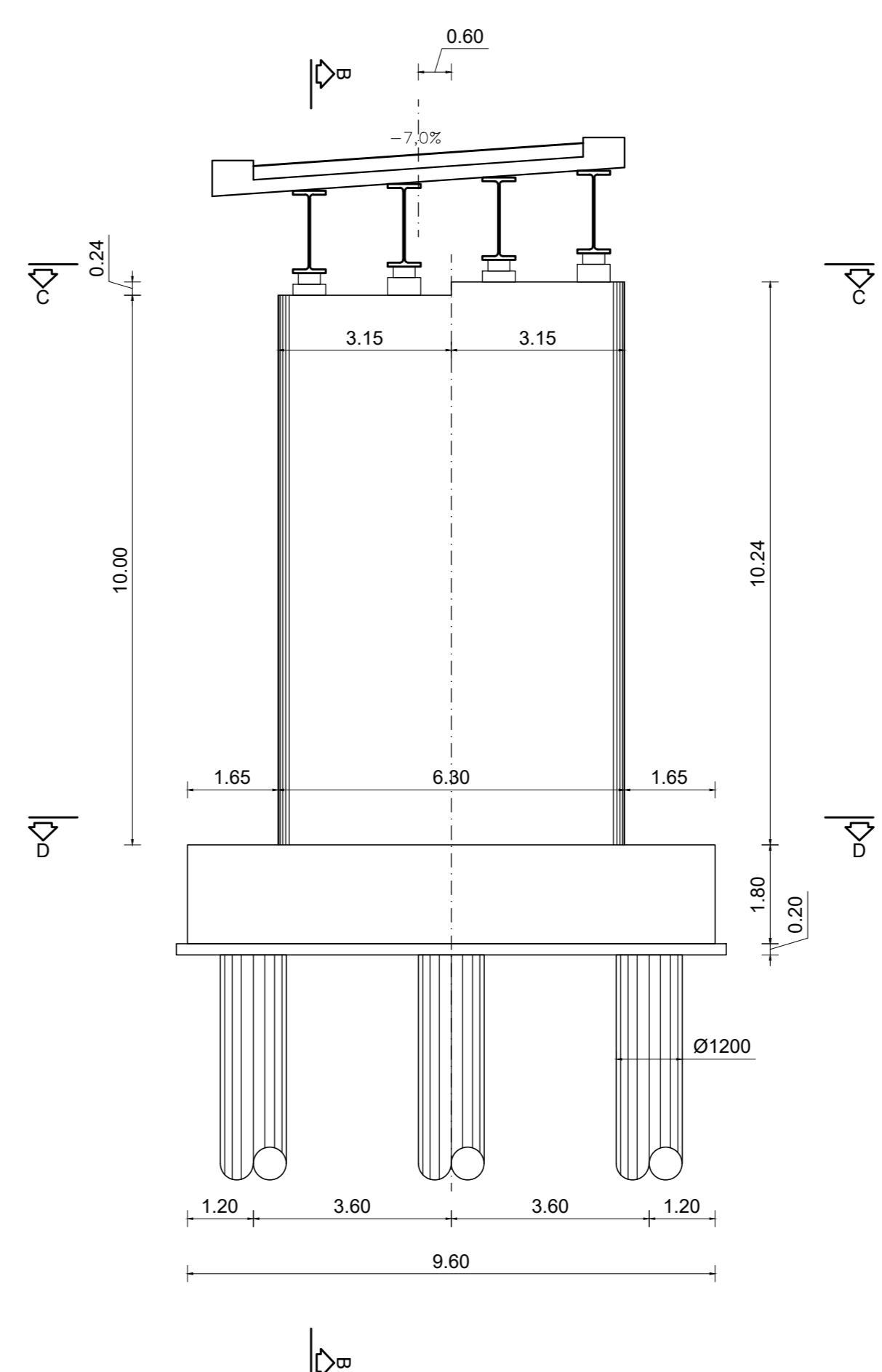


D-D FONDAZIONE

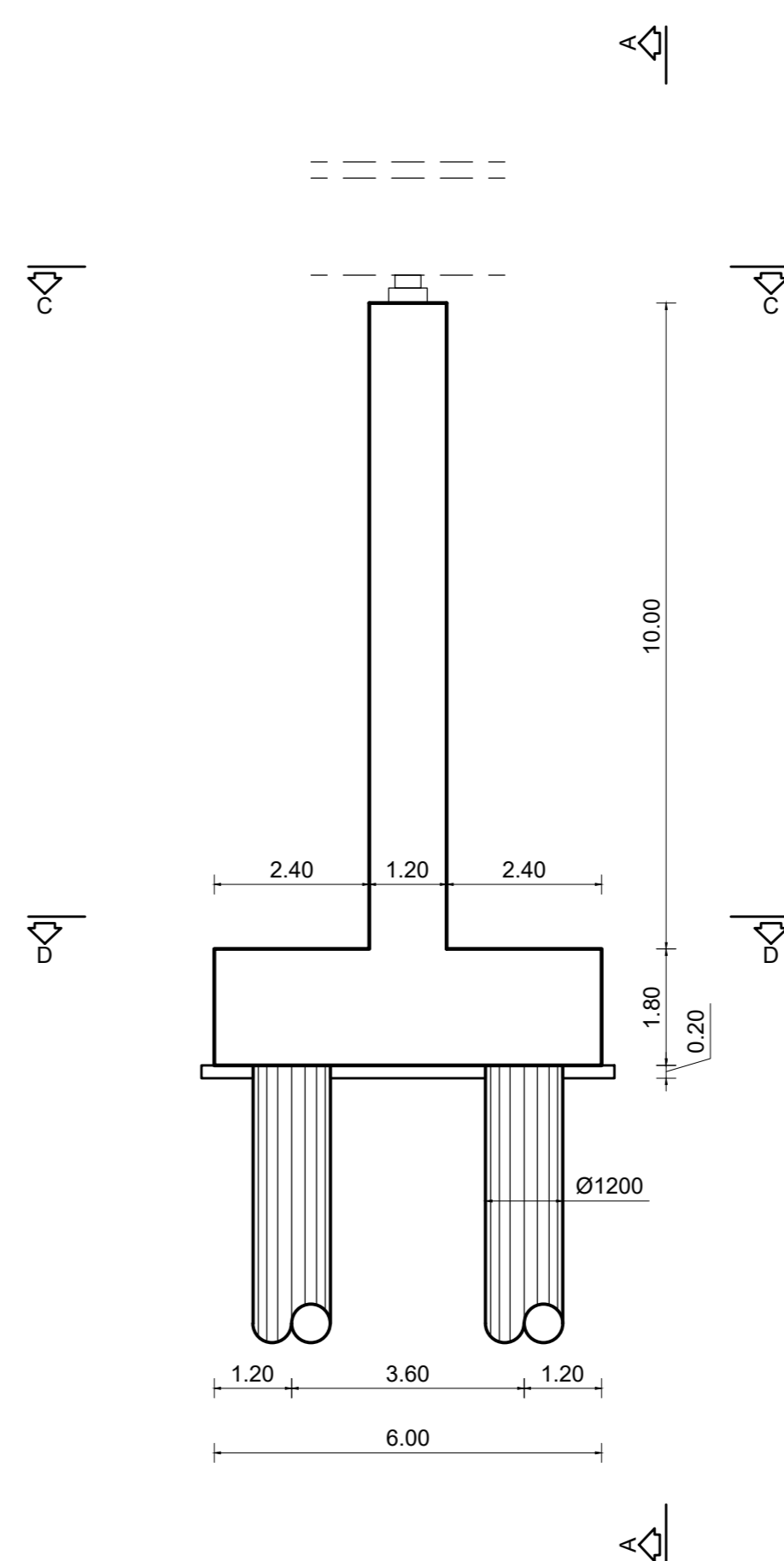


PILA N.3

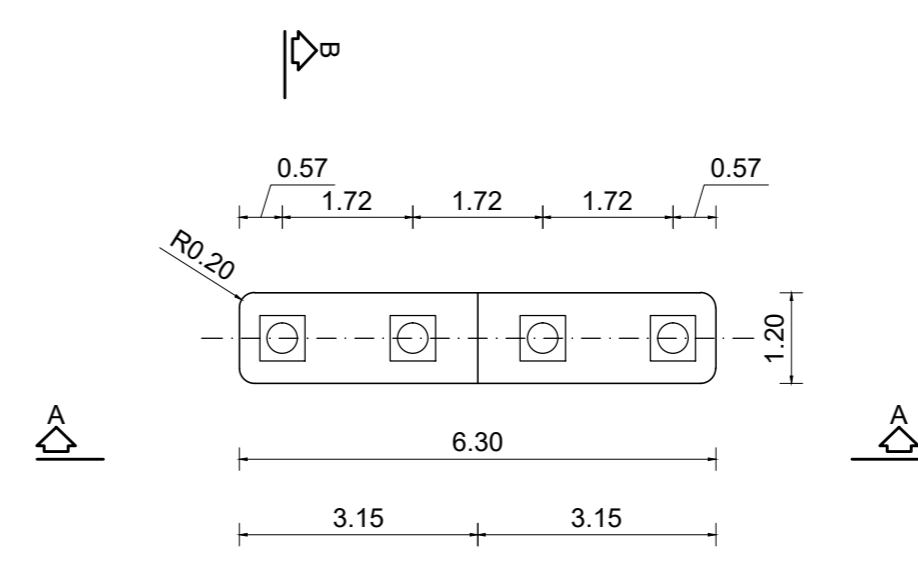
A-A PROSPETTO



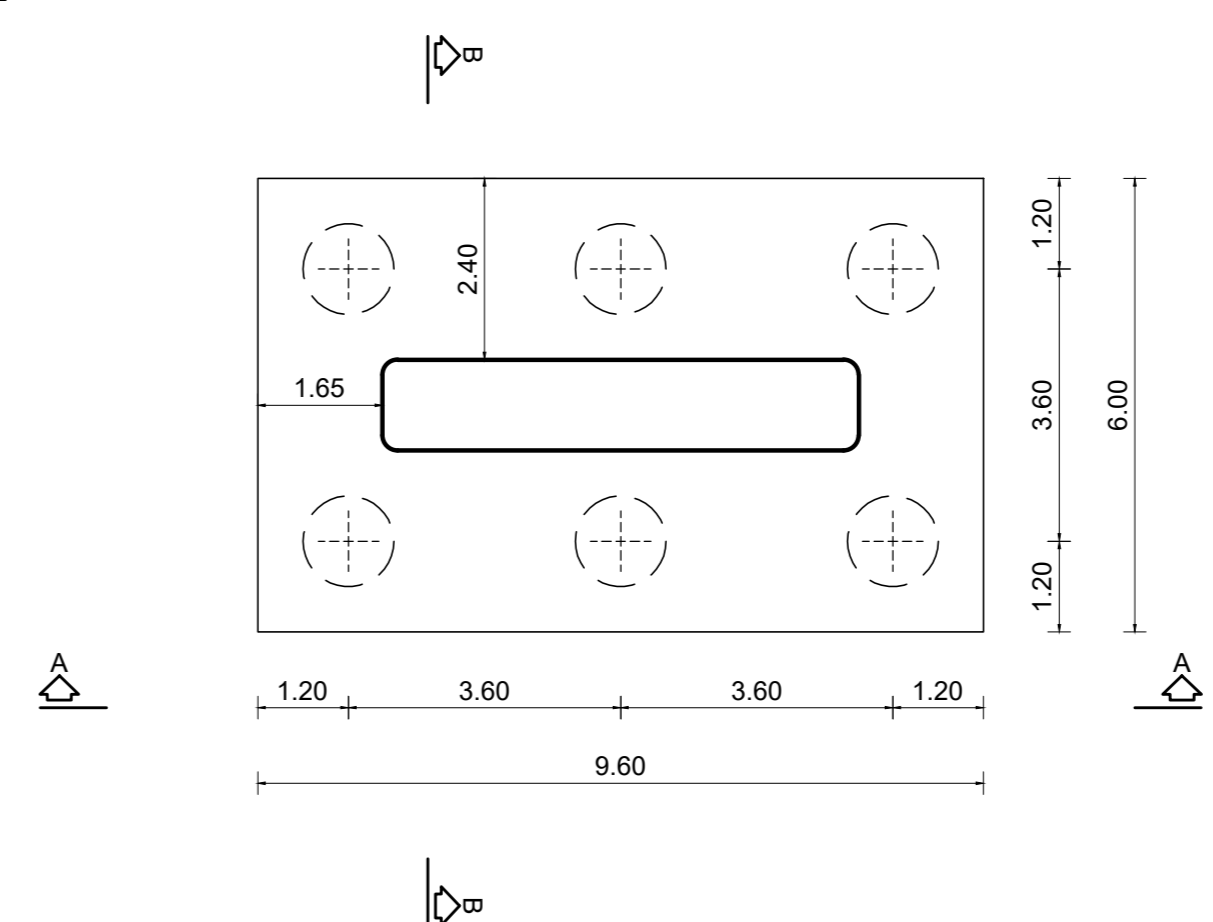
B-B SEZIONE TRASVERSALE



C-C VISTA APPOGGI



D-D FONDAZIONE



MATERIALI

BAGGIOLI:
 CLASSE DI RESISTENZA C32/40
 CLASSE DI ESPOSIZIONE XC3
 CLASSE DI CONSISTENZA S4
 RAPPORTO A/C ≤ 0.45
 DIAMETRO MAX. INERTI 15mm
 CONTENUTO MIN. DI CEMENTO 320 Kg/mc

DALLE:
 CLASSE DI RESISTENZA C32/40
 CLASSE DI ESPOSIZIONE XF3
 CLASSE DI CONSISTENZA S4
 RAPPORTO A/C ≤ 0.50
 DIAMETRO MAX. INERTI 15mm
 CONTENUTO MIN. DI CEMENTO 320 Kg/mc
 SPESSORE COPRIFERRO 2.00 cm

SOLETTA E CORDOLI:
 CLASSE DI RESISTENZA C35/45
 CLASSE DI ESPOSIZIONE XF32
 CLASSE DI CONSISTENZA S4-S5
 RAPPORTO A/C ≤ 0.45
 DIAMETRO MAX. INERTI 20mm
 CONTENUTO MIN. DI CEMENTO 320 Kg/mc
 SPESSORE COPRIFERRO intradossso 3.00 cm
 estradossso 3.00 cm

ELEVAZIONE PILE, SPALLE E MURI D'ALA:
 CONFORME UNI-EN 206-1
 CLASSE DI RESISTENZA C35/45
 CLASSE DI ESPOSIZIONE XF1
 CLASSE DI CONSISTENZA S4-S5
 RAPPORTO A/C ≤ 0.50
 DIAMETRO MAX. INERTI 20mm
 CONTENUTO MIN. DI CEMENTO 300 Kg/mc
 SPESSORE COPRIFERRO 4.00 cm

FONDAZIONI:
 CEMENTO CEM III-V C35/45
 CLASSE DI RESISTENZA C35/45
 CLASSE DI ESPOSIZIONE XC2-XA2
 CLASSE DI CONSISTENZA S4-S5
 RAPPORTO A/C ≤ 0.55
 DIAMETRO MAX. INERTI 20mm
 CONTENUTO MIN. DI CEMENTO 280 Kg/mc
 SPESSORE COPRIFERRO 4.00 cm

PALI:
 CEMENTO CEM III-V C28/35
 CLASSE DI RESISTENZA C28/35
 CLASSE DI ESPOSIZIONE XC2
 CLASSE DI CONSISTENZA S5
 RAPPORTO A/C ≤ 0.55
 DIAMETRO MAX. INERTI 20mm
 CONTENUTO MIN. DI CEMENTO 300 Kg/mc
 SPESSORE COPRIFERRO 5.00 cm

CLS MAGRO PER LIVELLAMENTO:
 CONFORME UNI-EN 206-1
 CLASSE DI RESISTENZA C12/15
 CLASSE DI ESPOSIZIONE X0
 DOSAGGIO 1.5 q oem. R325 f/mc

ACCIAIO PER C.A.:
 CLASSE B450C

CARPENTERIA METALLICA:
 - ACCIAIO LAMINATO A CALDO S355J2
 - VITI CLASSE 10.9 (UNI 5712)
 - DADI CLASSE 10 (UNI 5713)
 - ROSETTE IN ACCIAIO C50 EN10083 (HRC 32-40) (UNI 5714)
 - Bulloni devono essere montati con una rosetta sotto la testa della vite e una sotto il dado
 - CROCCIO FORO BULLONE: 0.2mm (Compresa la tolleranza della vite)
 - PROCEDIMENTI DI SALDATURA OMOLOGATI E QUALIFICATI CONFORMI A NTC2018
 - PIGLI tipo 'NELSON'

N.B.
 - VERRANNO EMESSE PROCEDURE OPERATIVE PER MONTAGGIO, VARO, CONTROLLO E COPPIA DI SERRAGGIO BULLONI
 - PRIMA DELLA TRACCIATURA DEI PEZZI DOVRANNO ESSERE DEFINITI GLI EVENTUALI INTERVENTI SULLA CARPENTERIA IMPOSTI DAL SISTEMA DI MONTAGGIO E VARO.

Sanas
 GRUPPO FS ITALIANE
 Direzione Tecnica

E45 - SISTEMAZIONE STRADALE DEL NODO DI PERUGIA
 Tratto Madonna del Piano - Collestrada

PROGETTO DEFINITIVO PG 372

ANAS - DIREZIONE TECNICA

IL GEOLOGO Dott. Girol. Marco Leonardi Ordine Geologi Regione Lazio n. 1541	1 PROGETTISTI SPECIALISTI Ing. Ambrogio Signorilli Ordine Ingegneri Provincia di Roma n. A35111	PROGETTAZIONE ATI: (Mandatario) GPI INGEGNERIA GESTIONE PROGETTI INGEGNERIA s.r.l.
COORDINATORE PER LA SICUREZZA IN FASE DI PROGETTAZIONE Arch. Santo Salvatore Vermiglio Ordine Architetti Provincia di Reggio Calabria n. 1370	Ing. Moreno Panfili Ordine Ingegneri Provincia di Perugia n. 3144	(Mandatario) cooprogetti engeko
VISTO IL RESP. DEL PROCEDIMENTO Ing. Alessandro Micheli	Ing. Giuseppe Resto Ordine Ingegneri Provincia di Roma n. 20629	(Mandatario) INGEGNERIA INGEGNERIA s.r.l. Via S. Agostino 100 00187 Roma (RM) Tel. 06/49810000 Fax 06/49810001 www.ingegneria.it
VISTO IL RESP. DEL PROGETTO Arch. Pierluigi Marco Colucci	Ord. Ing. GIORGIO GUIDUCCI Ordine Ingegneri Provincia di Roma n. 14035	IL PROGETTISTA RESPONSABILE DELL'INTEGRAZIONE ATTI SPECIALISTICHE (DPR207/20 ART 15 COMMA 2) Dott. Ing. GIORGIO GUIDUCCI PROV. DI ROMA (RM) N. 14035

OPERE D'ARTE MAGGIORI
 Viadotti e Ponti
 Viadotto Sv. Madonna del Piano
 Carpenteria pile - tav.1/2

CODICE PROGETTO	NOME FILE	REVISIONE	SCALA
PROGETTO: DTPG372	UV.PROG. ANNO: D 22	TOV01STRCP02_A	A
ELAB.:	T01010101STRCP02		1:100

D				
C				
B				
A	Emissione	Ottobre '22	Dalenz	Dalenz
REV.	DESCRIZIONE	DATA	REDATTO	VERIFICATO
				GUIDUCCI

APPROVATO