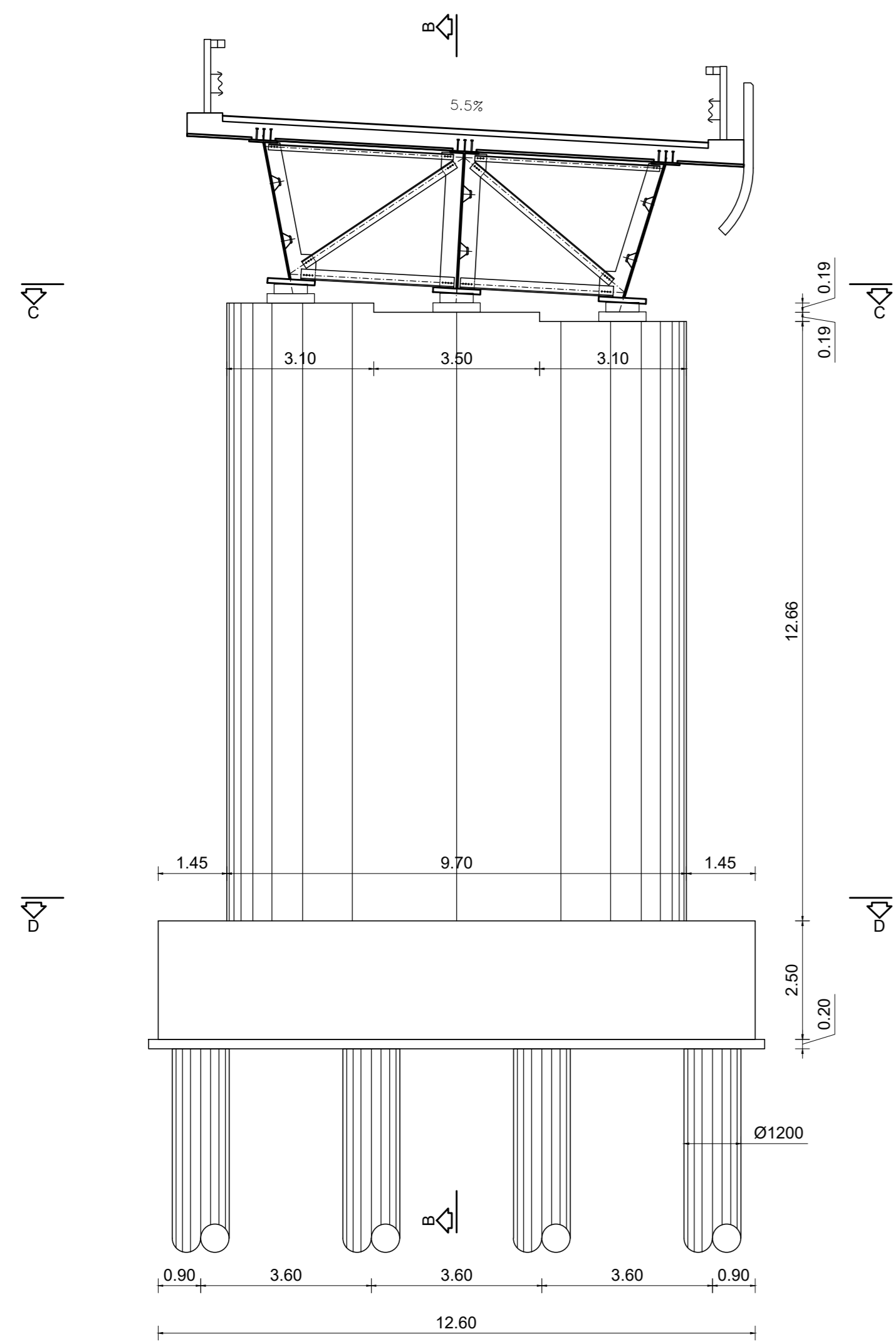
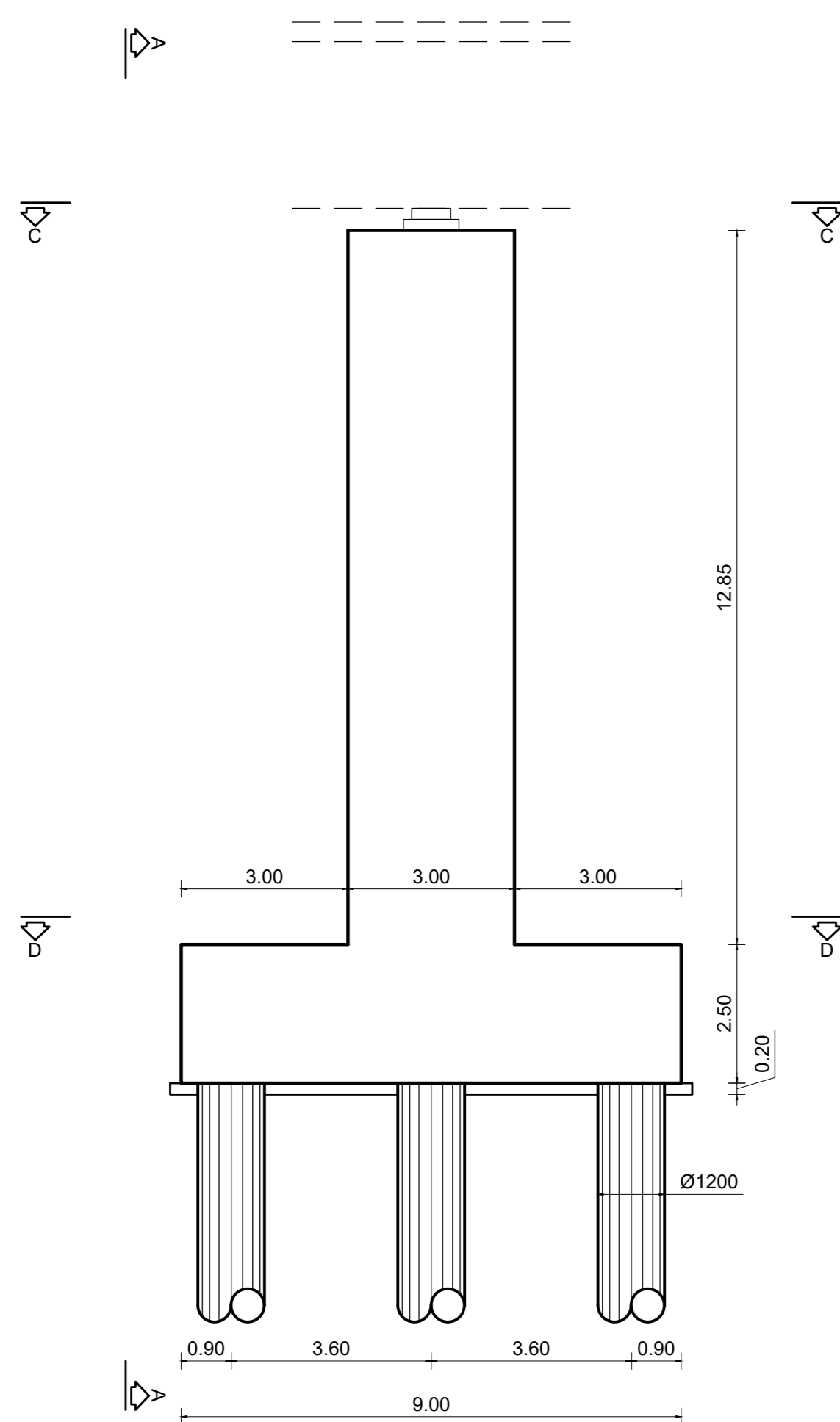


**PILA N.4**

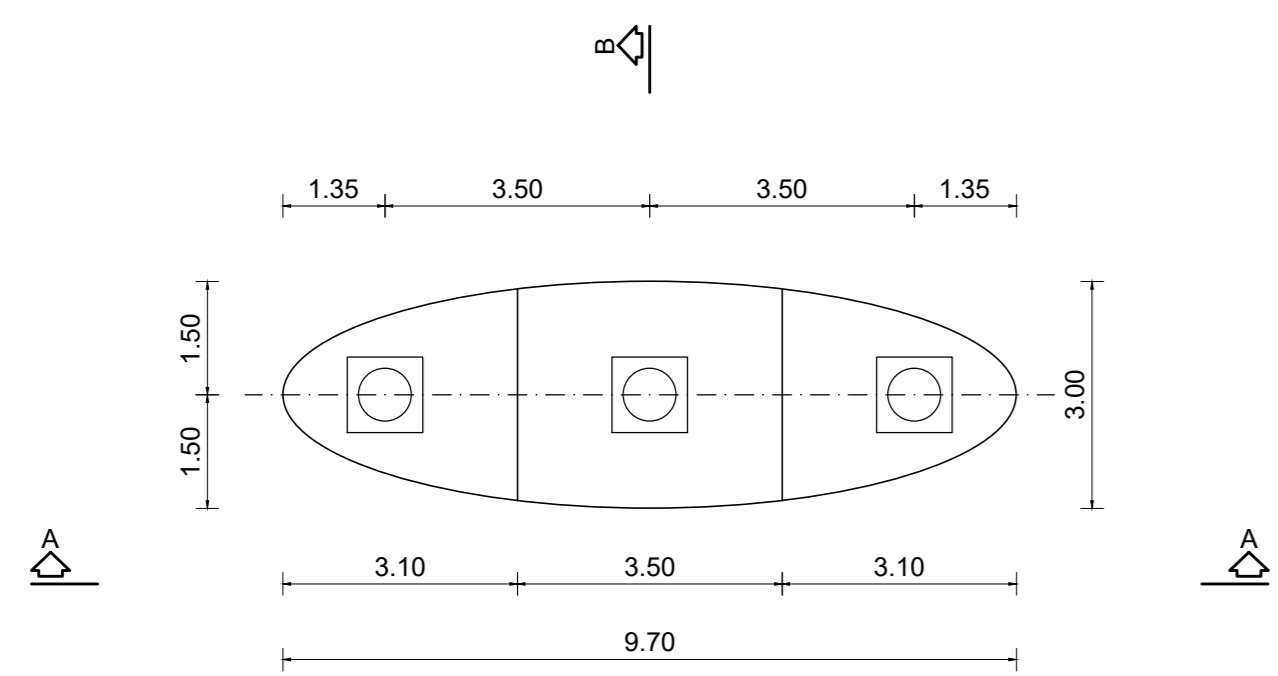
A-A PROSPETTO



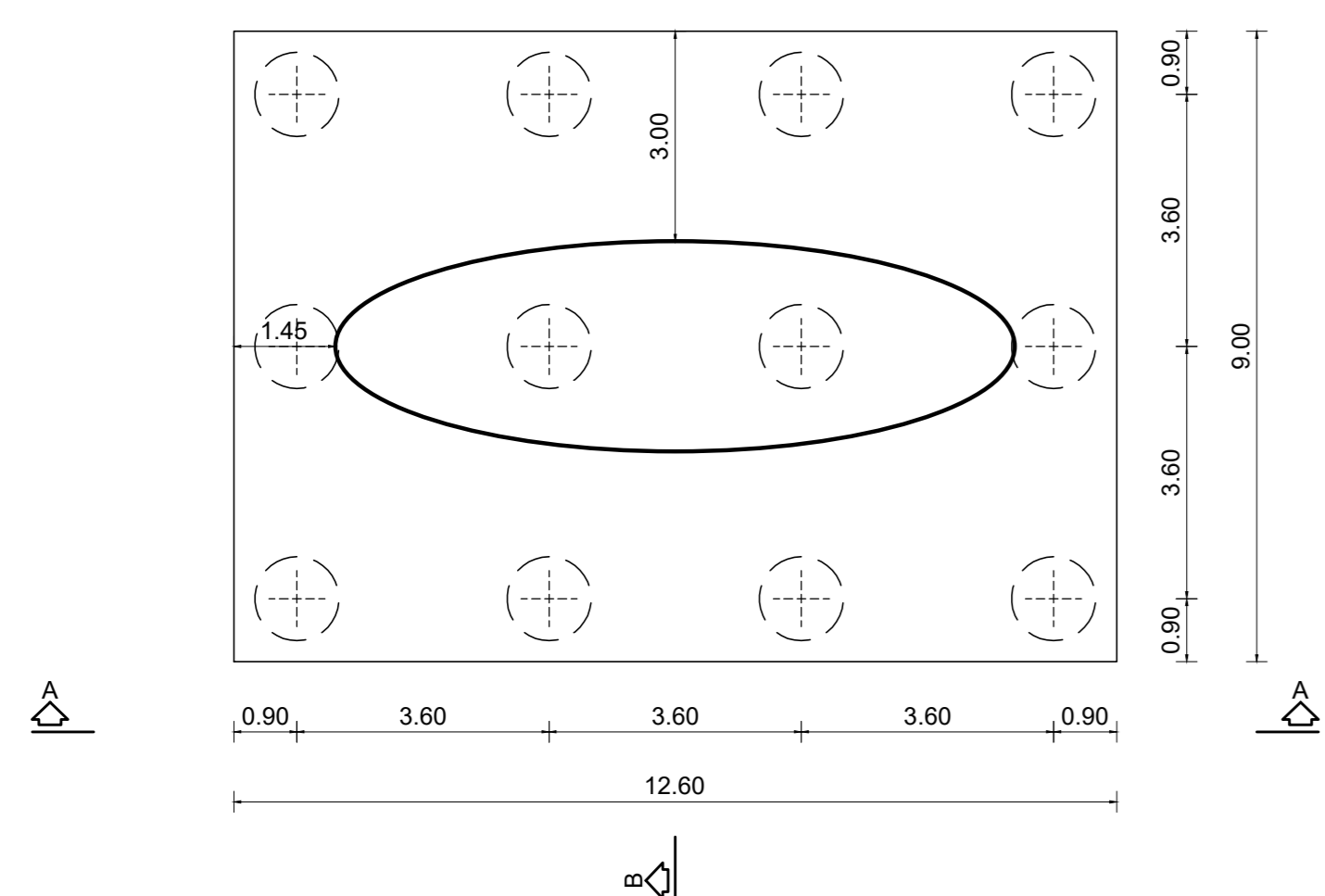
B-B SEZIONE TRASVERSALE



C-C VISTA APPOGGI

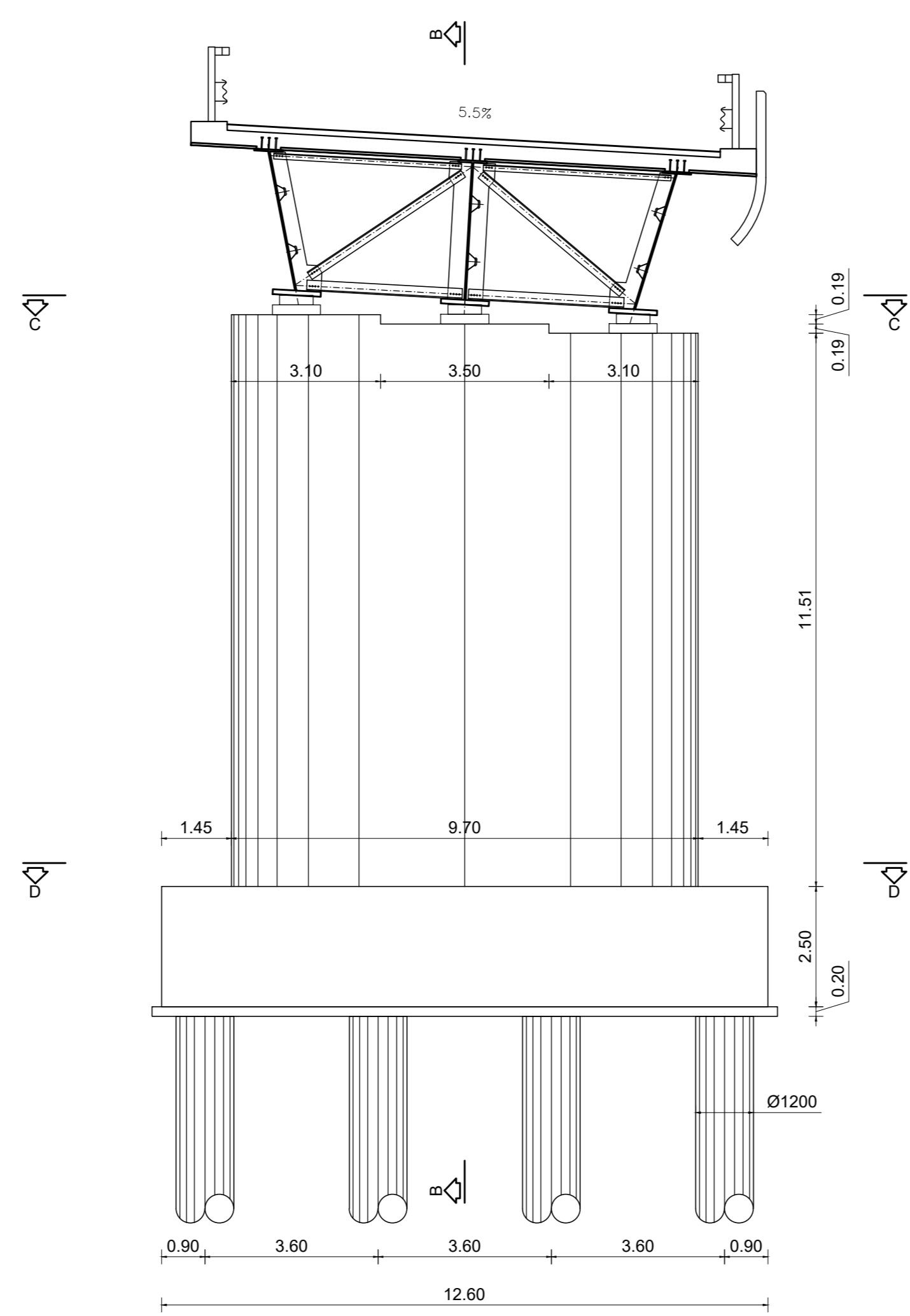


D-D FONDAZIONE

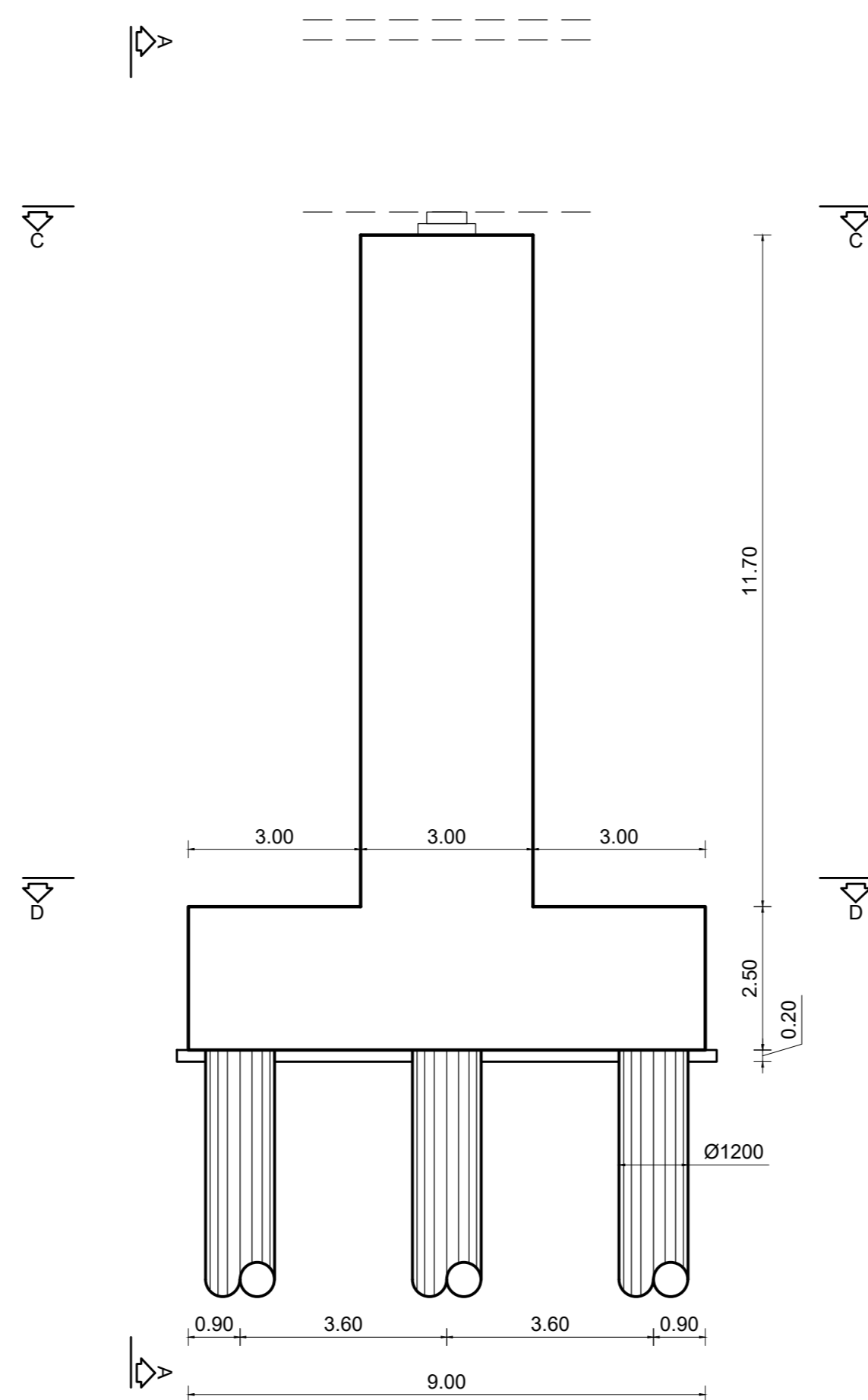


**PILA N.5**

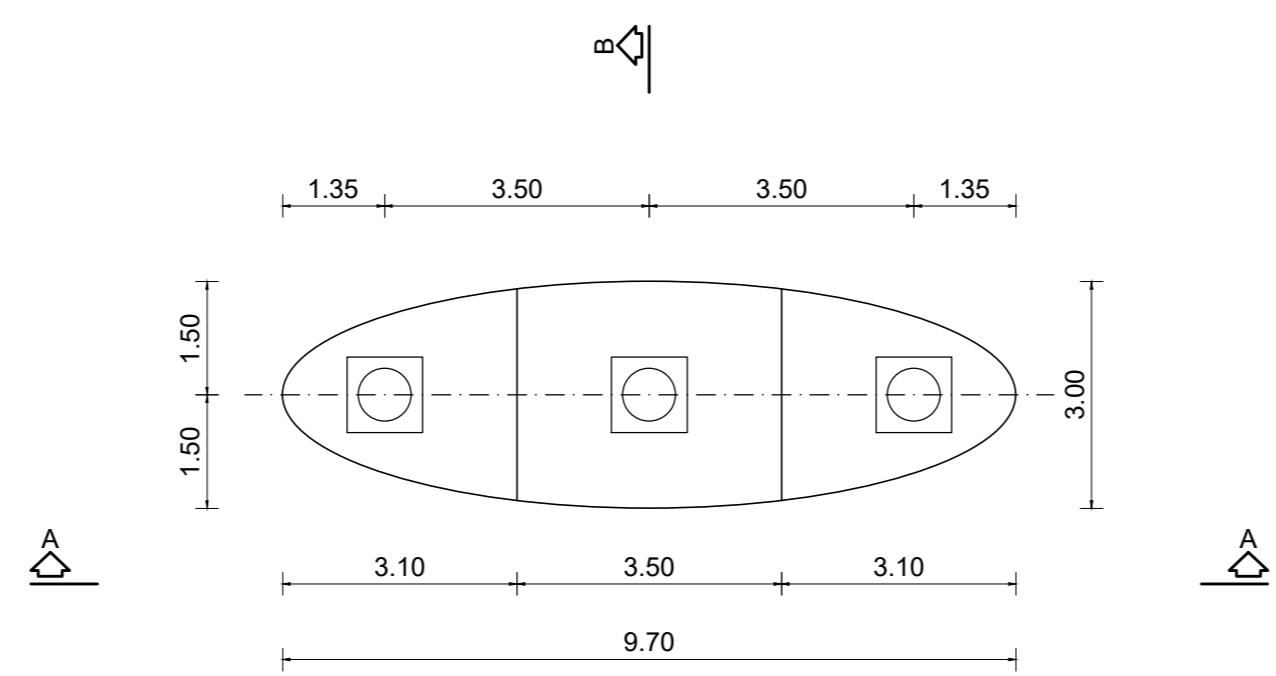
A-A PROSPETTO



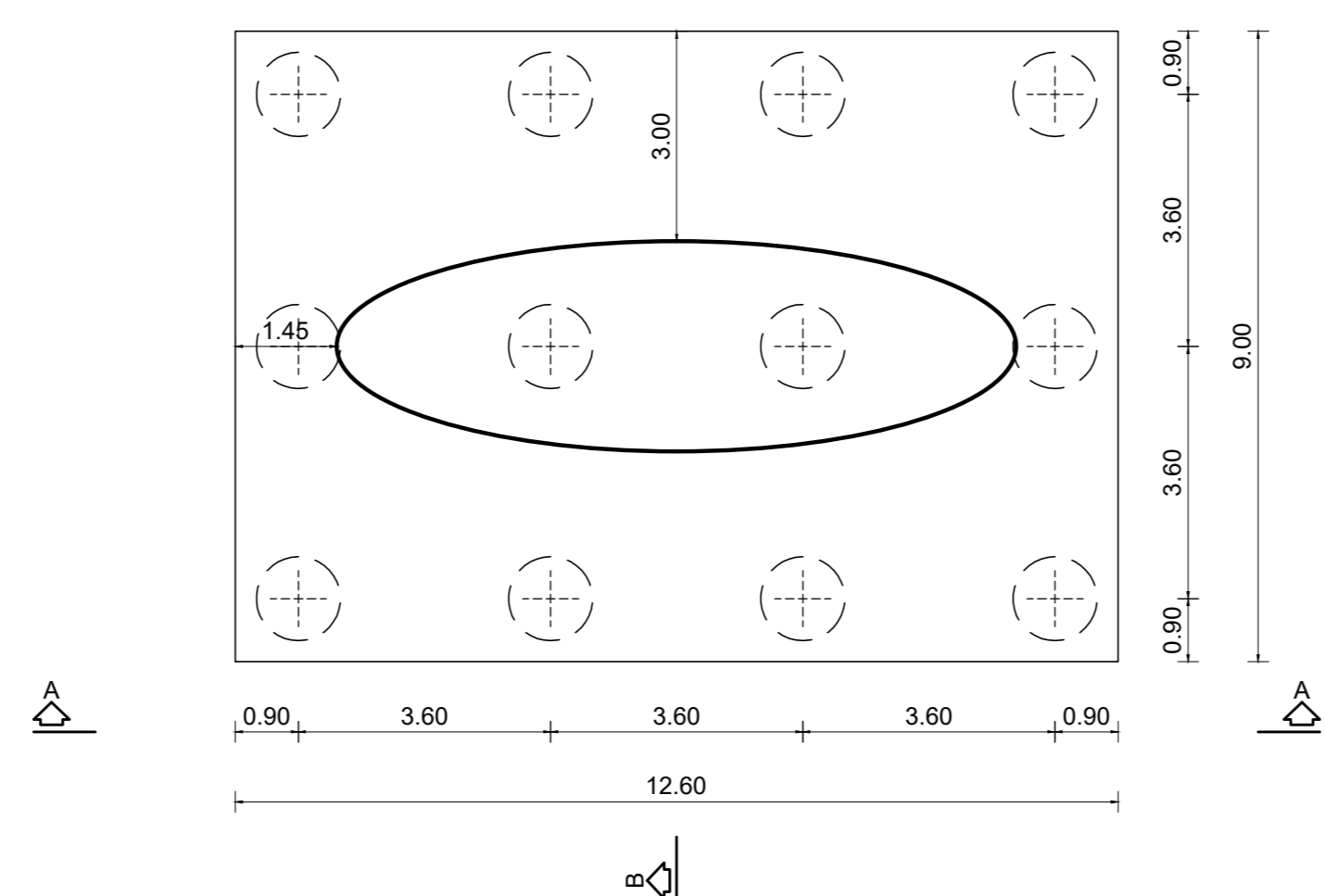
B-B SEZIONE TRASVERSALE



C-C VISTA APPOGGI

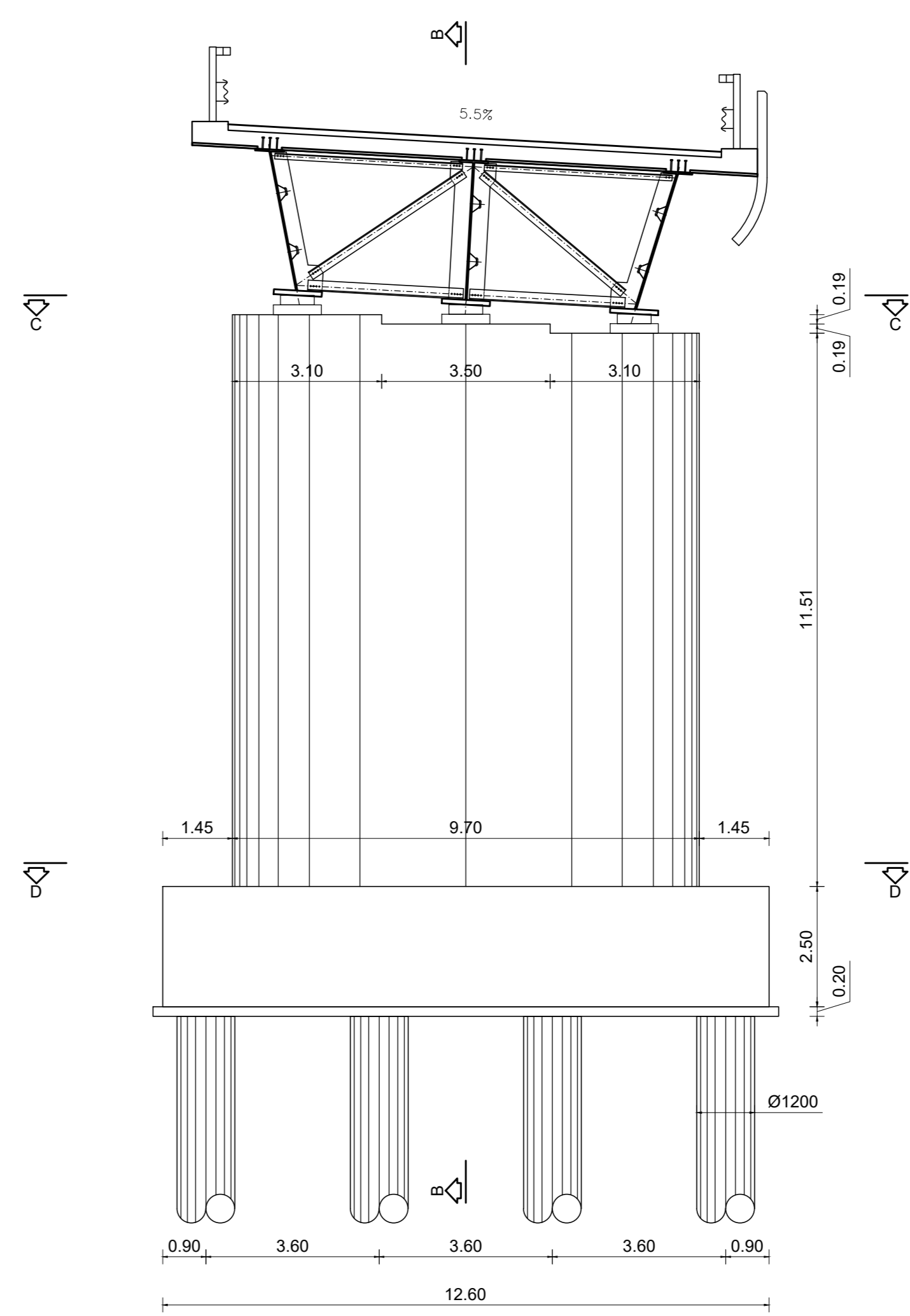


D-D FONDAZIONE

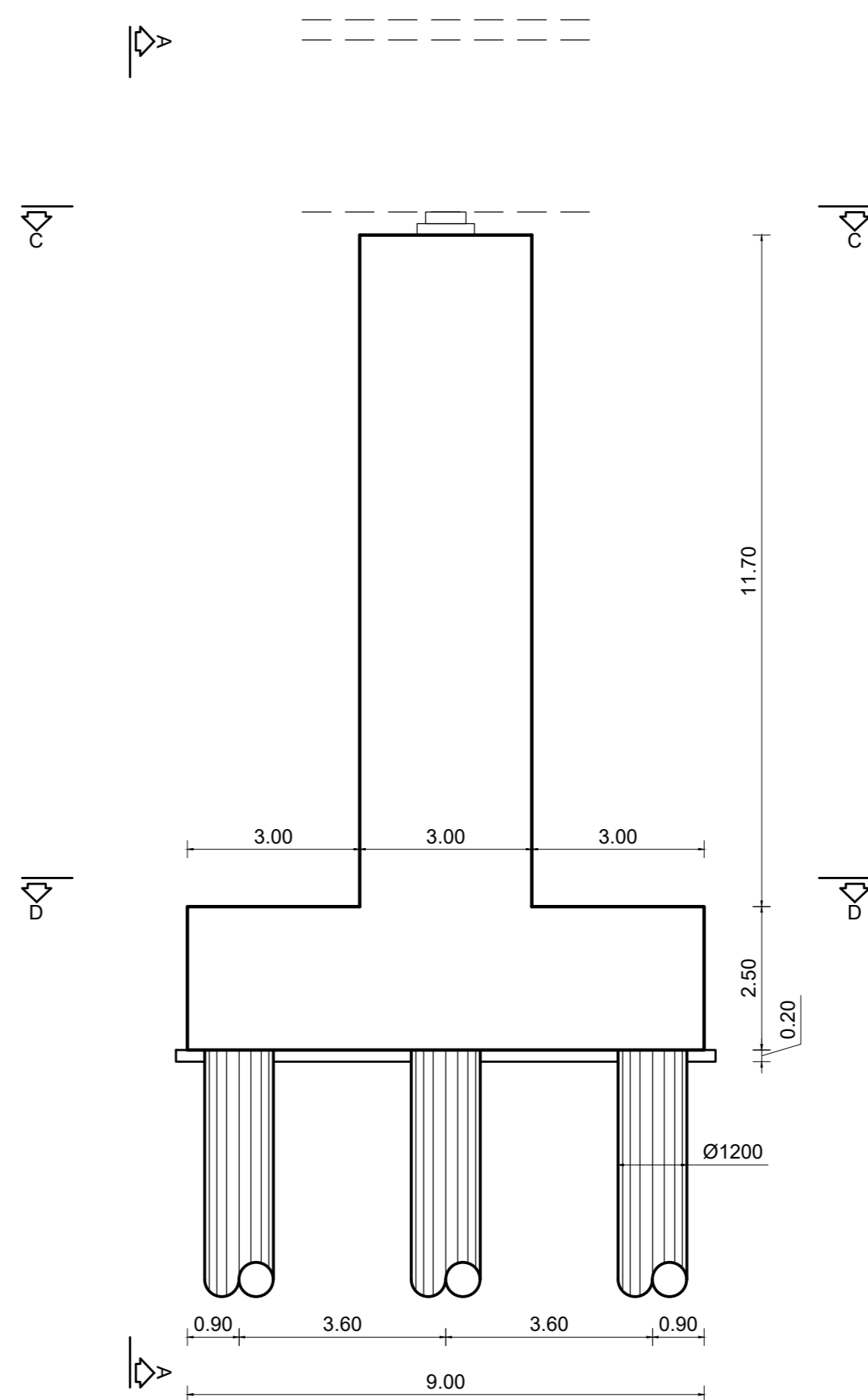


**PILA N.6**

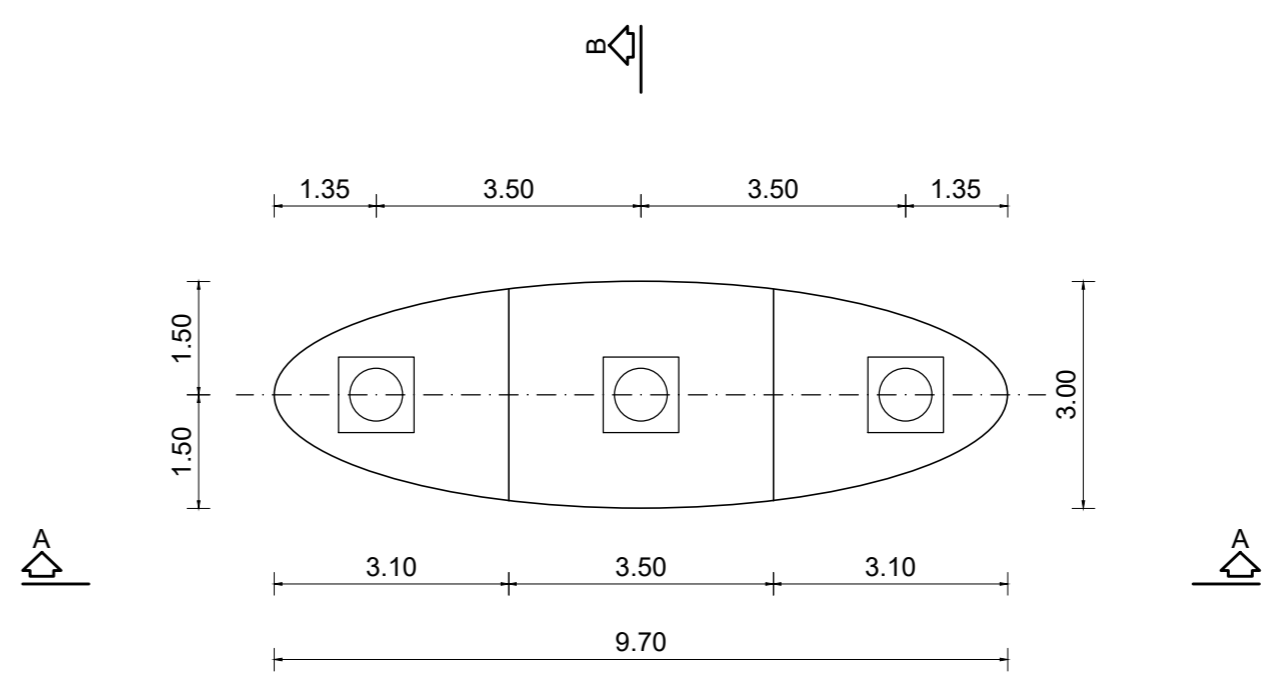
A-A PROSPETTO



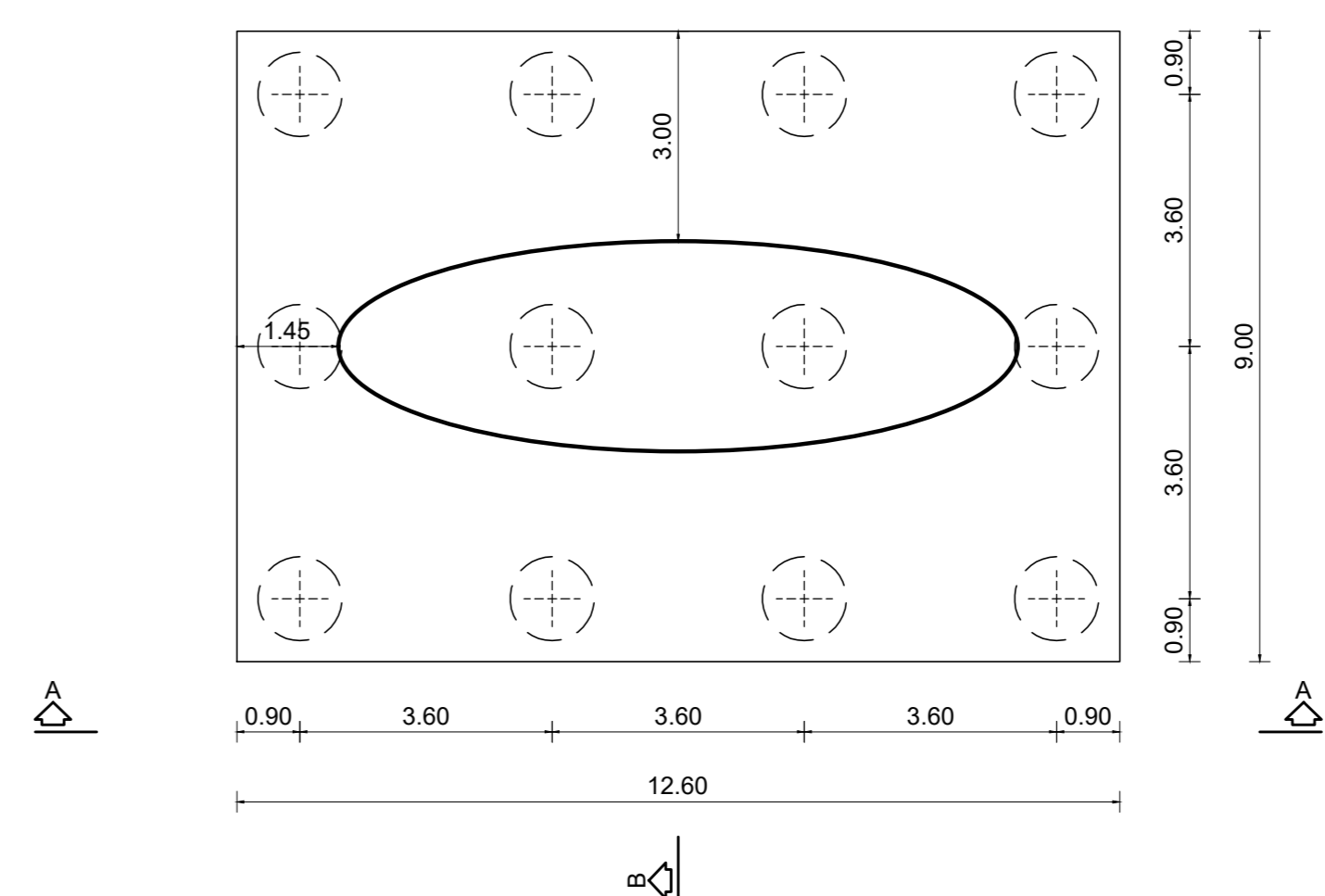
B-B SEZIONE TRASVERSALE



C-C VISTA APPOGGI



D-D FONDAZIONE



**MATERIALI**

- BAGGIOLI:**  
 CLASSE DI RESISTENZA C32/40  
 CLASSE DI ESPOSIZIONE XC3  
 CLASSE DI CONSISTENZA S4  
 RAPPORTO A/C ≤ 0.45  
 DIAMETRO MAX. INERTI 15mm  
 CONTENUTO MIN. DI CEMENTO 320 Kg/mc
- DALLE:**  
 CLASSE DI RESISTENZA C32/40  
 CLASSE DI ESPOSIZIONE XF3  
 CLASSE DI CONSISTENZA S4  
 RAPPORTO A/C ≤ 0.50  
 DIAMETRO MAX. INERTI 15mm  
 CONTENUTO MIN. DI CEMENTO 320 Kg/mc  
 SPESSORE COPRIFERRO 2.00 cm
- SOLETTA E CORDOLI:**  
 CLASSE DI RESISTENZA C35/45  
 CLASSE DI ESPOSIZIONE XF32  
 CLASSE DI CONSISTENZA S4-S5  
 RAPPORTO A/C ≤ 0.45  
 DIAMETRO MAX. INERTI 20mm  
 CONTENUTO MIN. DI CEMENTO 320 Kg/mc  
 SPESSORE COPRIFERRO intradossato 3.00 cm  
 estradossato 3.00 cm
- ELEVAZIONE PILE, SPALLE E MURI D'ALA:**  
 CONFORME UNI-EN 206-1  
 CLASSE DI RESISTENZA C35/45  
 CLASSE DI ESPOSIZIONE XF1  
 CLASSE DI CONSISTENZA S4-S5  
 RAPPORTO A/C ≤ 0.50  
 DIAMETRO MAX. INERTI 20mm  
 CONTENUTO MIN. DI CEMENTO 300 Kg/mc  
 SPESSORE COPRIFERRO 4.00 cm
- FONDAZIONI:**  
 CEMENTO CEM III-V C35/45  
 CLASSE DI RESISTENZA C35/45  
 CLASSE DI ESPOSIZIONE XC2-XA2  
 CLASSE DI CONSISTENZA S4-S5  
 RAPPORTO A/C ≤ 0.55  
 DIAMETRO MAX. INERTI 20mm  
 CONTENUTO MIN. DI CEMENTO 280 Kg/mc  
 SPESSORE COPRIFERRO 4.00 cm
- PALI:**  
 CEMENTO CEM III-V C28/35  
 CLASSE DI RESISTENZA C28/35  
 CLASSE DI ESPOSIZIONE XC2  
 CLASSE DI CONSISTENZA S5  
 RAPPORTO A/C ≤ 0.55  
 DIAMETRO MAX. INERTI 20mm  
 CONTENUTO MIN. DI CEMENTO 300 Kg/mc  
 SPESSORE COPRIFERRO 5.00 cm
- CLS MAGRO PER LIVELLAMENTO:**  
 CONFORME UNI-EN 206-1  
 CLASSE DI RESISTENZA C12/15  
 CLASSE DI ESPOSIZIONE X0  
 DOSAGGIO 1.5 q oem. R325 / mc
- ACCIAIO PER C.A.:**  
 CLASSE B450C
- CARPENTERIA METALLICA:**  
 - ACCIAIO LAMINATO A CALDO S355J2  
 - VITI CLASSE 10.9 (UNI 5712)  
 - DADI CLASSE 10 (UNI 5713)  
 - ROSETTE IN ACCIAIO C50 EN10083 (HRC 32-40) (UNI 5714)  
 - Bulloni devono essere montati con una rosetta sotto la testa della vite e una sotto il dado  
 - CROCCIO FORO BULLONE: 0.2mm (Compresa la tolleranza della vite)  
 - PROCEDIMENTI DI SALDATURA OMOLOGATI E QUALIFICATI CONFORMI A NTC2018  
 - PIGLI tipo 'NELSON'
- N.B.**  
 - VERRANNO EMESSE PROCEDURE OPERATIVE PER MONTAGGIO, VARO, CONTROLLO E COPPIA DI SERRAGGIO BULLONI  
 - PRIMA DELLA TRACCIATURA DEI PEZZI DOVRANNO ESSERE DEFINITI GLI EVENTUALI INTERVENTI SULLA CARPENTERIA IMPOSTI DAL SISTEMA DI MONTAGGIO E VARO.

**Sanas**  
GRUPPO FS ITALIANE

**Direzione Tecnica**

**E45 - SISTEMAZIONE STRADALE DEL NODO DI PERUGIA**  
Tratto Madonna del Piano - Collestrada

**PROGETTO DEFINITIVO** PG 372

**ANAS - DIREZIONE TECNICA**

IL GEOLOGO Dott. Girol. Marco Leonardi Ordine Geologi Regione Lazio n. 1541	1° PROGETTISTI SPECIALISTICI Ing. Ambrogio Signorilli Ordine Ingegneri Provincia di Roma n. A35111	PROGETTAZIONE ATI: (Mandatario) <b>GP INGENNERIA</b> GESTIONE PROGETTI INGEGNERIA srl
COORDINATORE PER LA SICUREZZA IN FASE DI PROGETTAZIONE Arch. Santo Salvatore Vermiglio Ordine Architetti Provincia di Reggio Calabria n. 1270	Ing. Moreno Panfili Ordine Ingegneri Provincia di Perugia n. 3142	(Mandatario) <b>cooprogetti</b> <b>engeko</b>
VISTO: IL RESP. DEL PROCEDIMENTO Ing. Alessandro Micheli	Ing. Giuseppe Resto Ordine Ingegneri Provincia di Roma n. 20629	IL PROGETTISTA RESPONSABILE DELL'INTEGRAZIONE DELLE SCELTE STRUTTURALI SPECIALISTICHE (DPR 207/20 ART. 15 COMMA 2) Dott. Ing. GIORGIO GUIDUCCI Ordine Ingegneri Provincia di Roma n. 14035

**OPERE D'ARTE MAGGIORI**  
Viadotti e Ponti  
Viadotto Tevere in DX  
Carpenteria Pile - tav.2/3

CODICE PROGETTO	NOVE FILE	REVISIONE	SCALA
PROGETTO: DTPG372	TO0V02STRCP03_A	A	1:100
ELAB. D 22	CODICE ELAB. T00V0102STRCP03		
D			
C			
B			
A	Emissione	Ottobre '22	Dalenz Dalenz Guiducci
REV.	DESCRIZIONE	DATA	REDATTO VERIFICATO APPROVATO