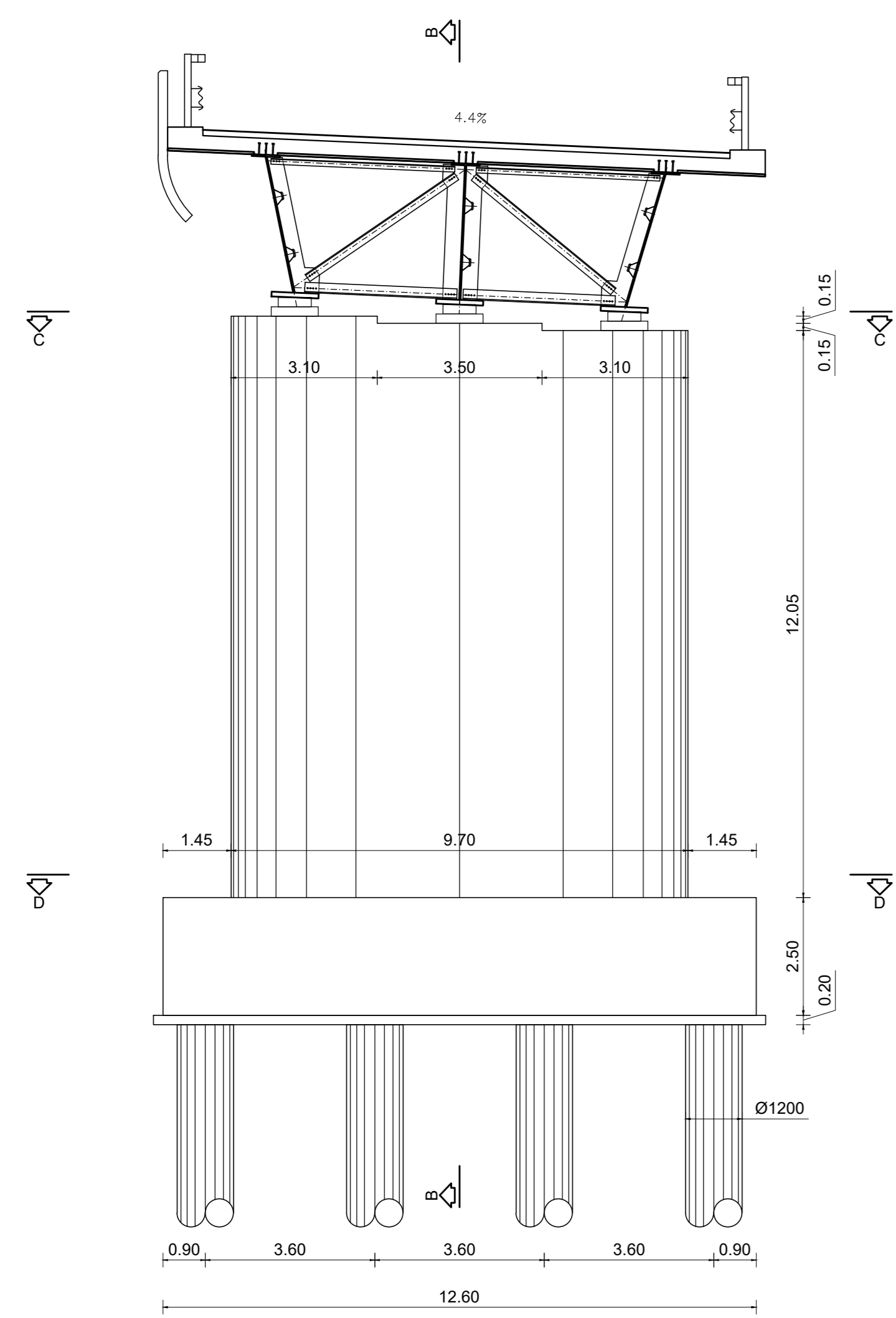
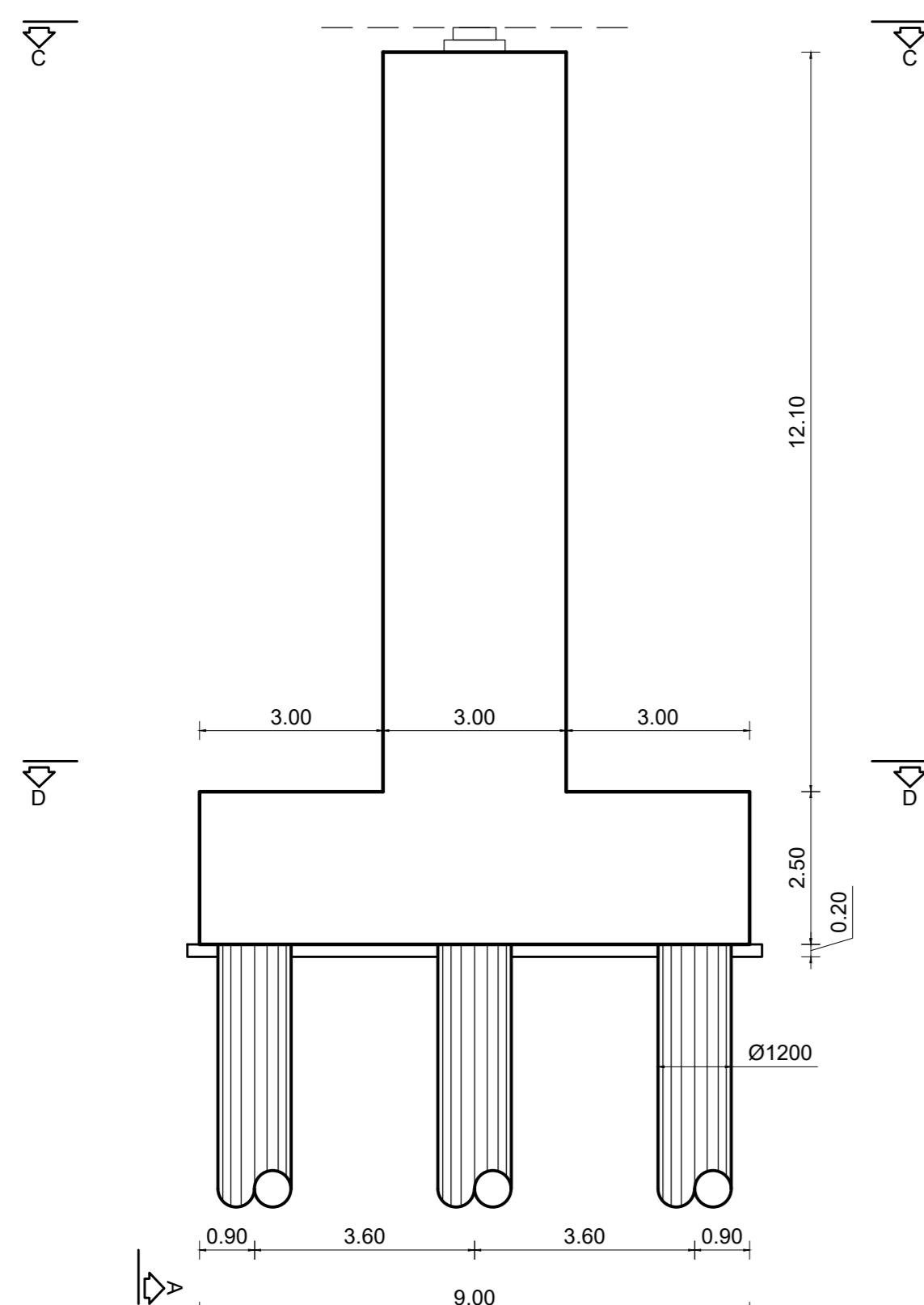


PILA N.7

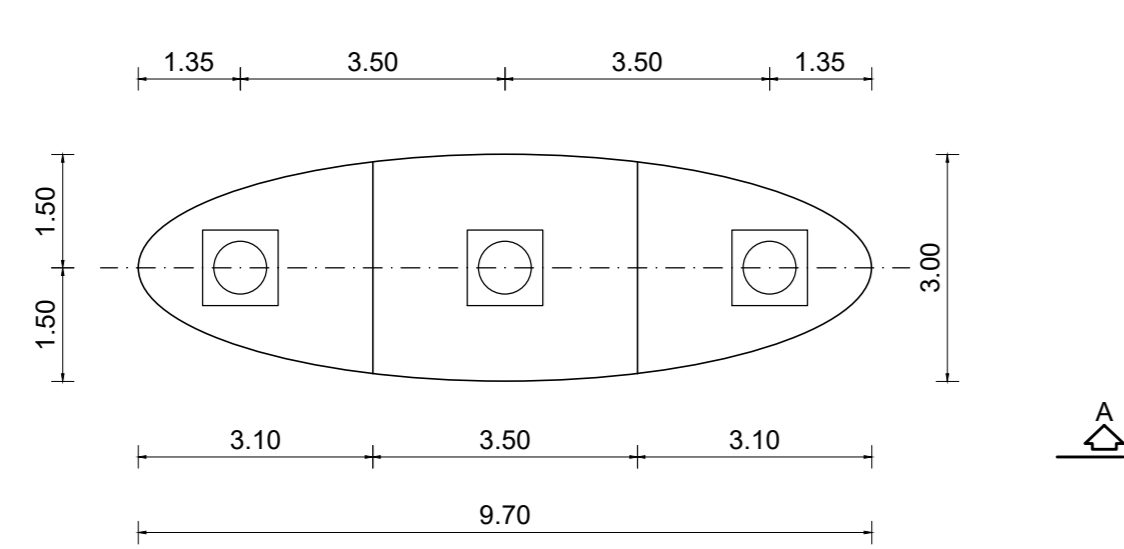
A-A PROSPETTO



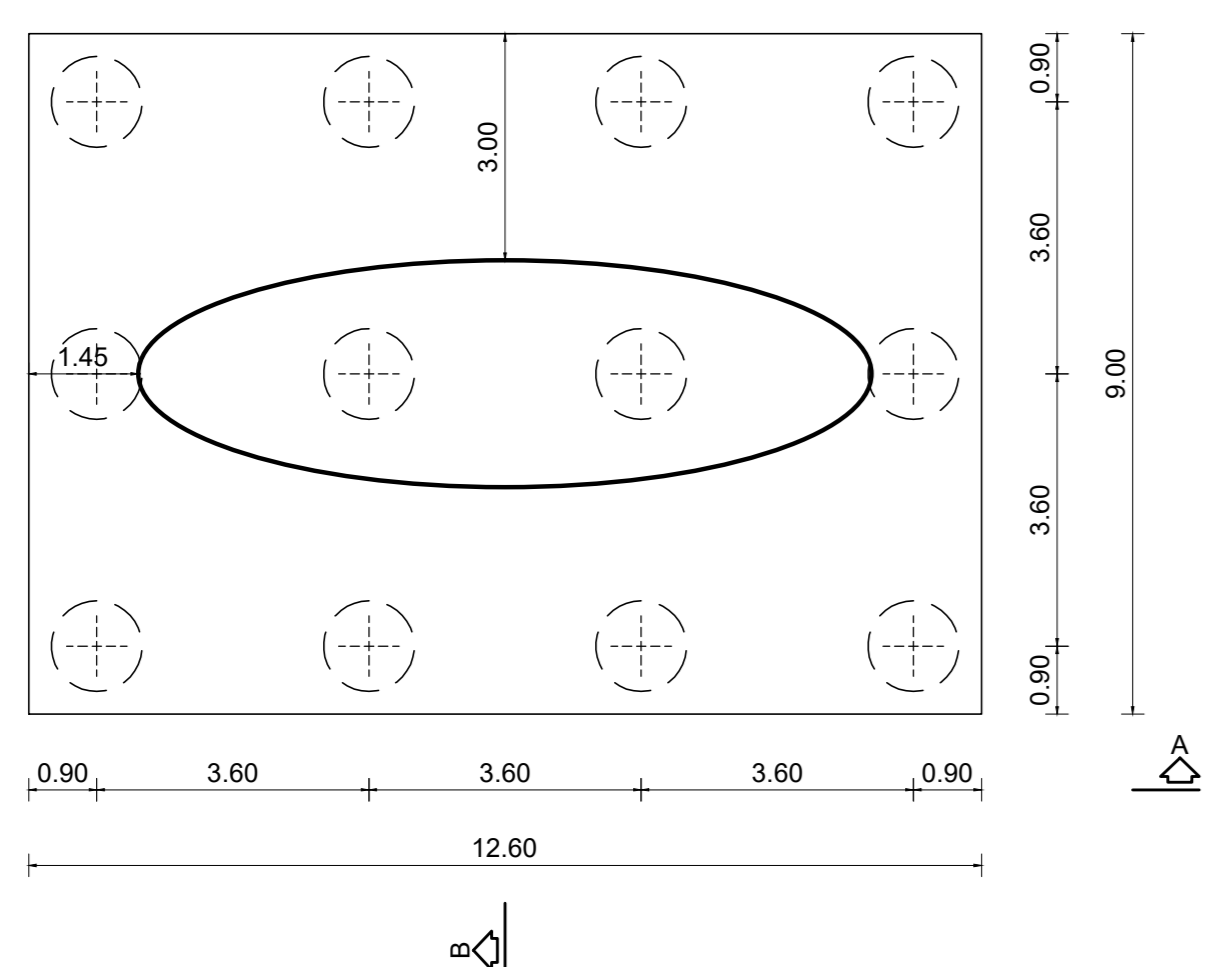
B-B SEZIONE TRASVERSALE



C-C VISTA APPOGGI

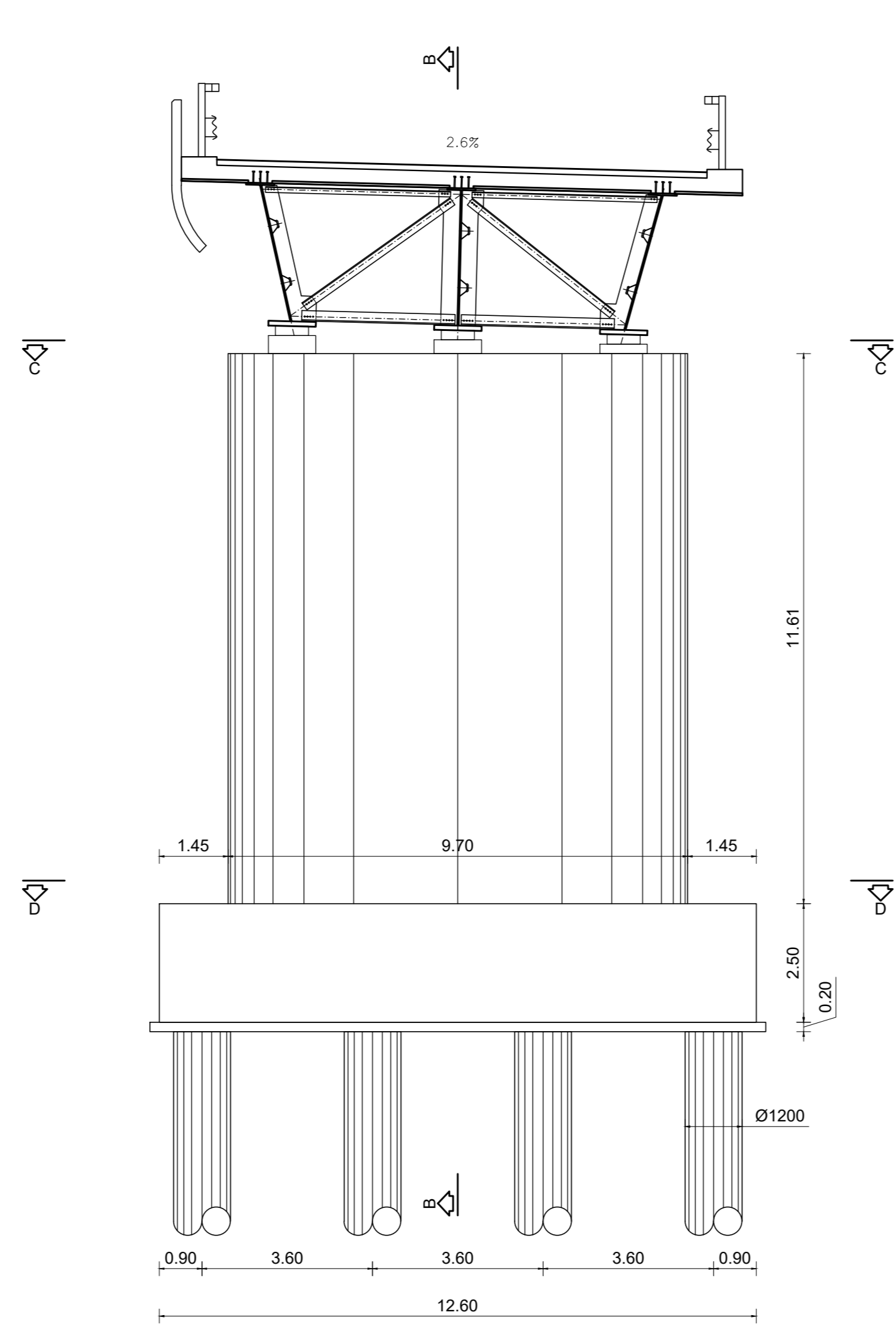


D-D FONDAZIONE

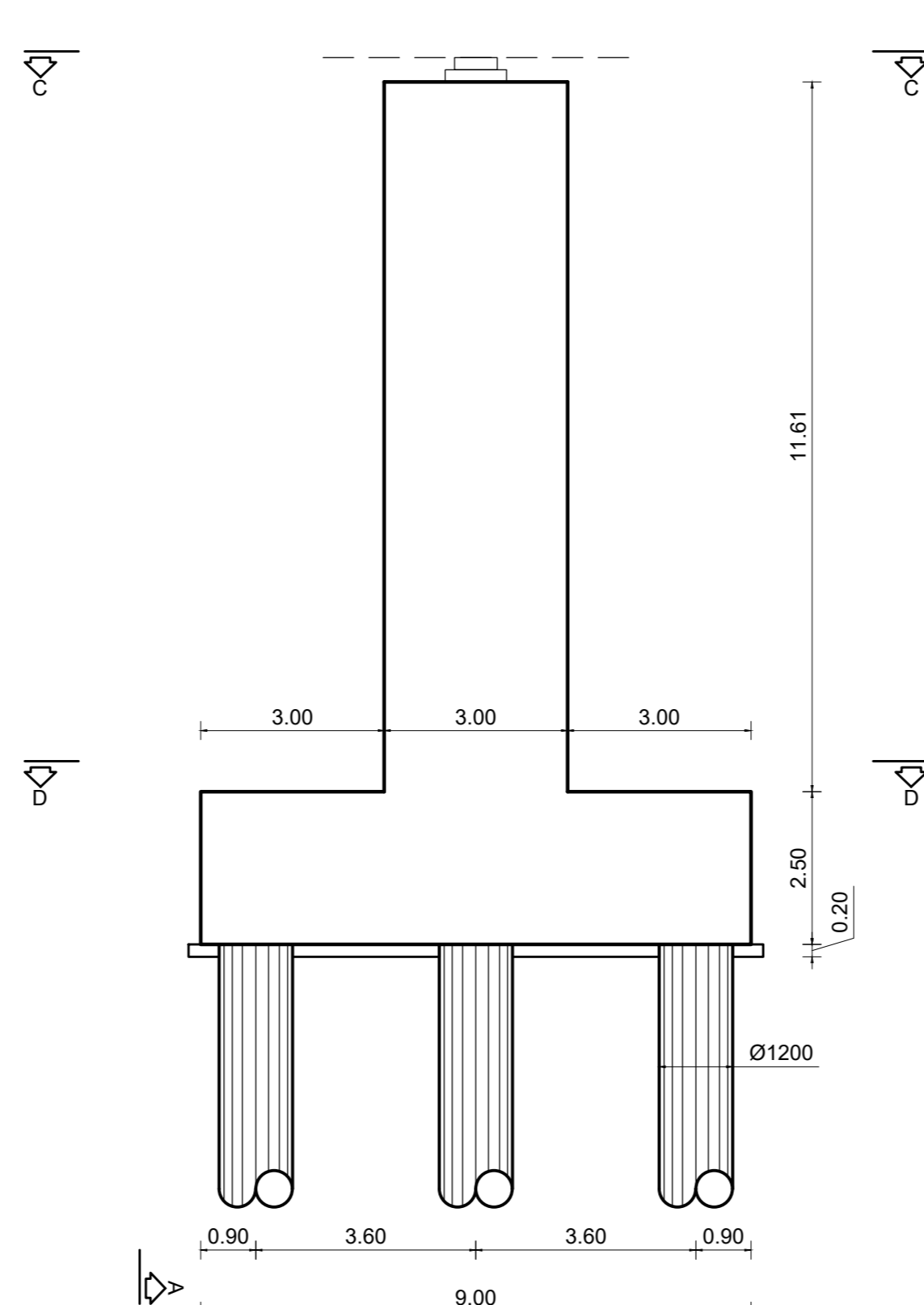


PILA N.8

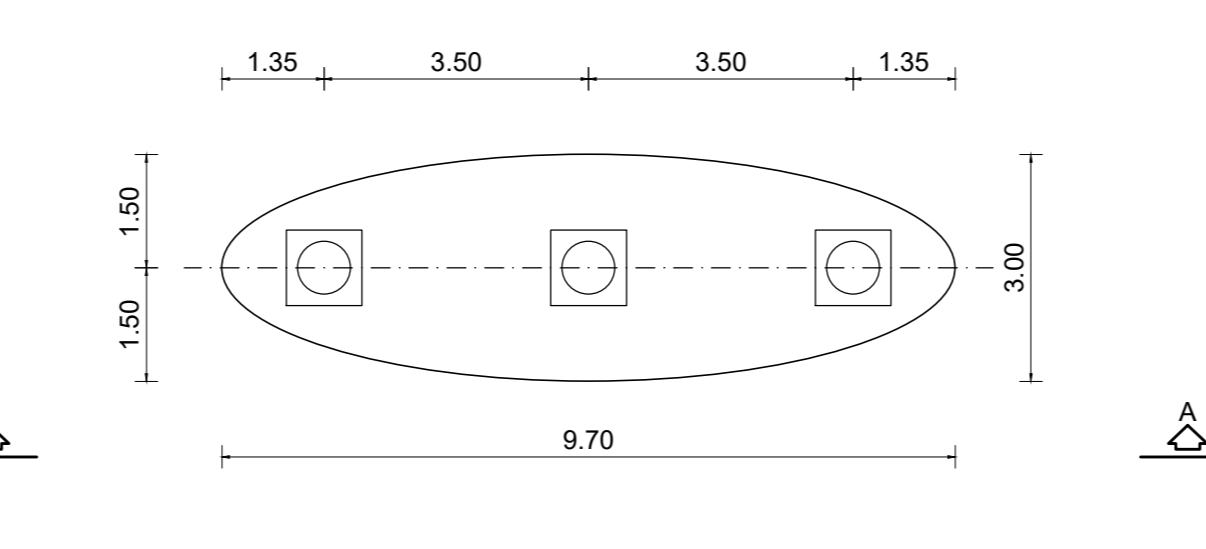
A-A PROSPETTO



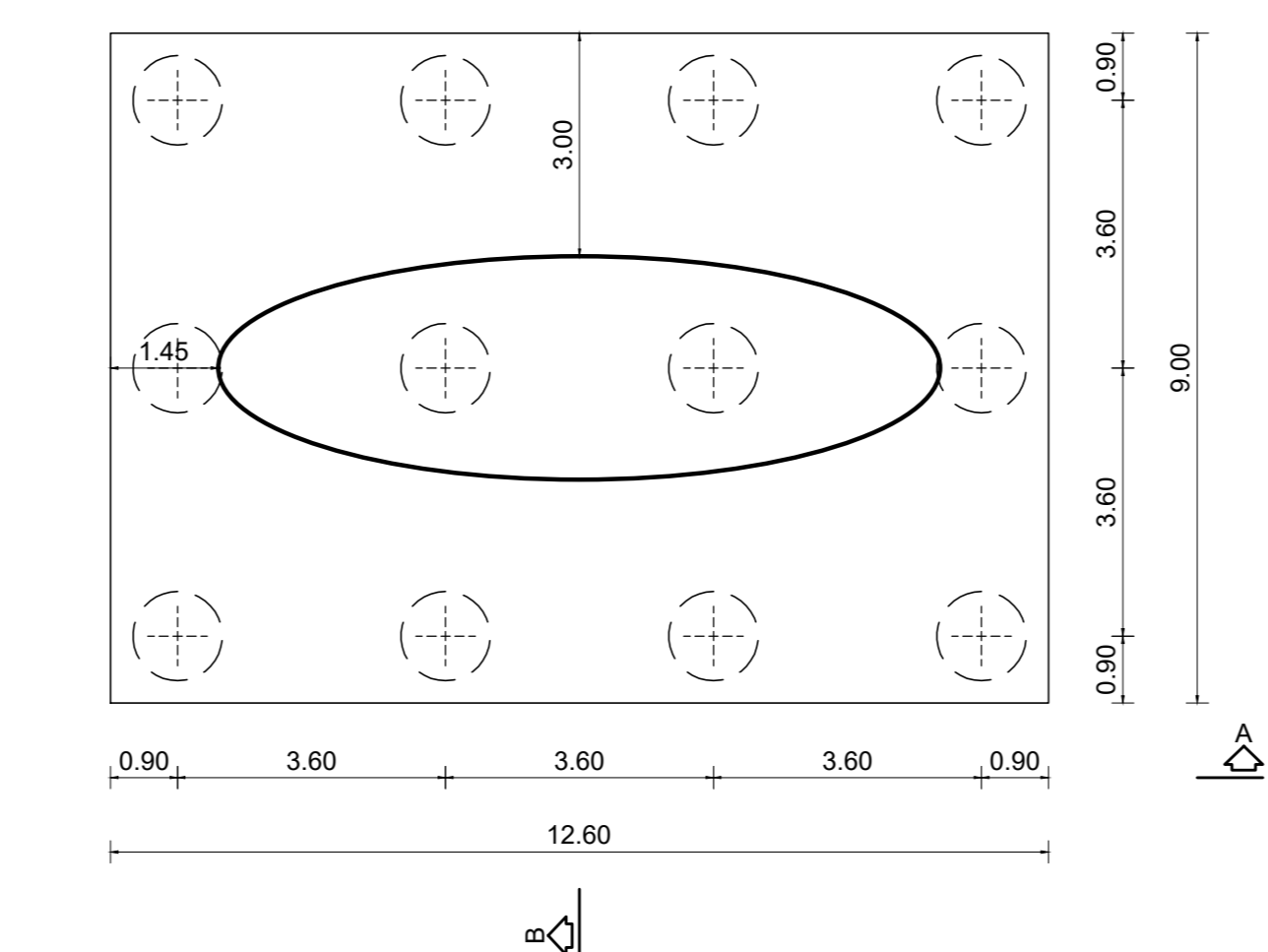
B-B SEZIONE TRASVERSALE



C-C VISTA APPOGGI

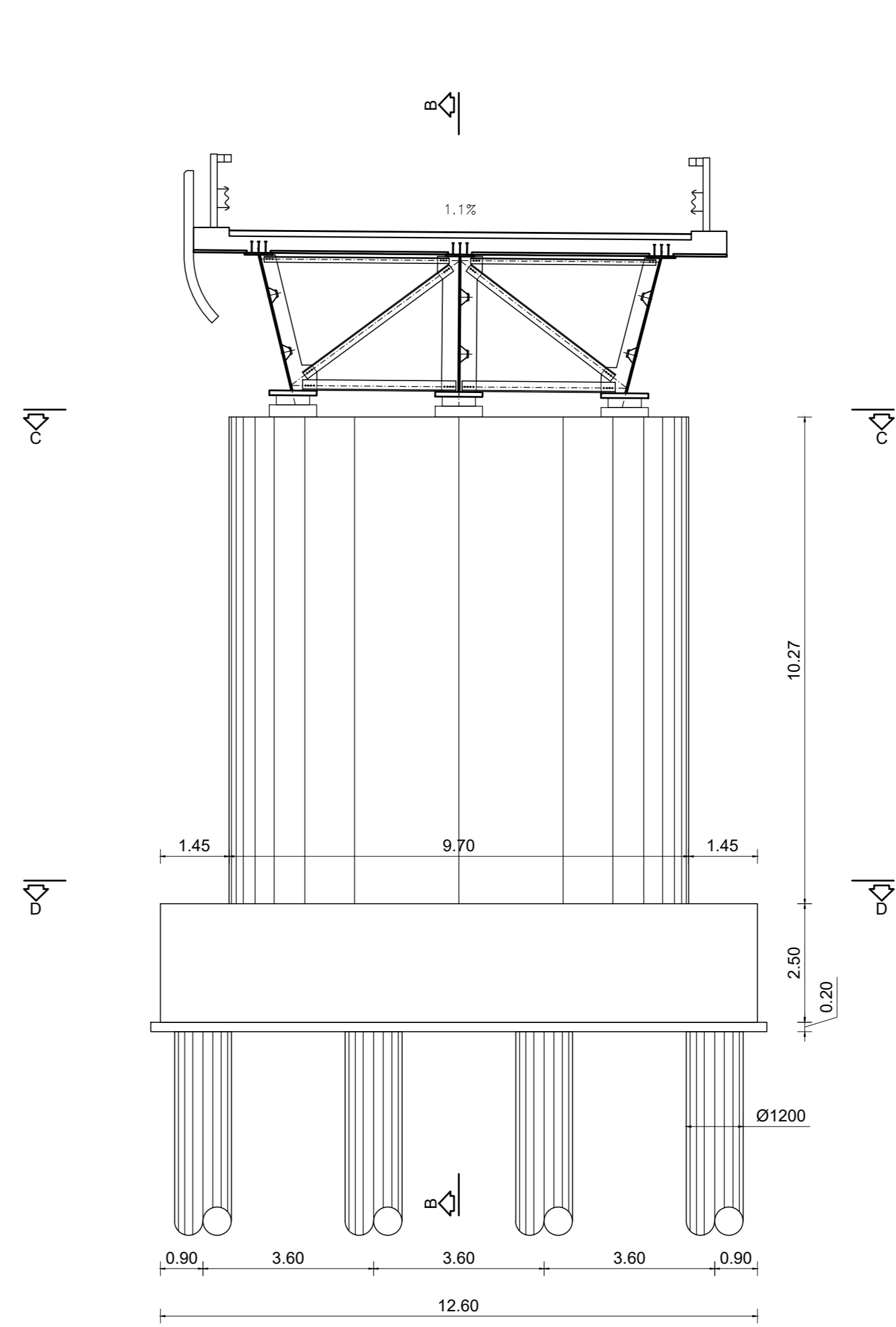


D-D FONDAZIONE

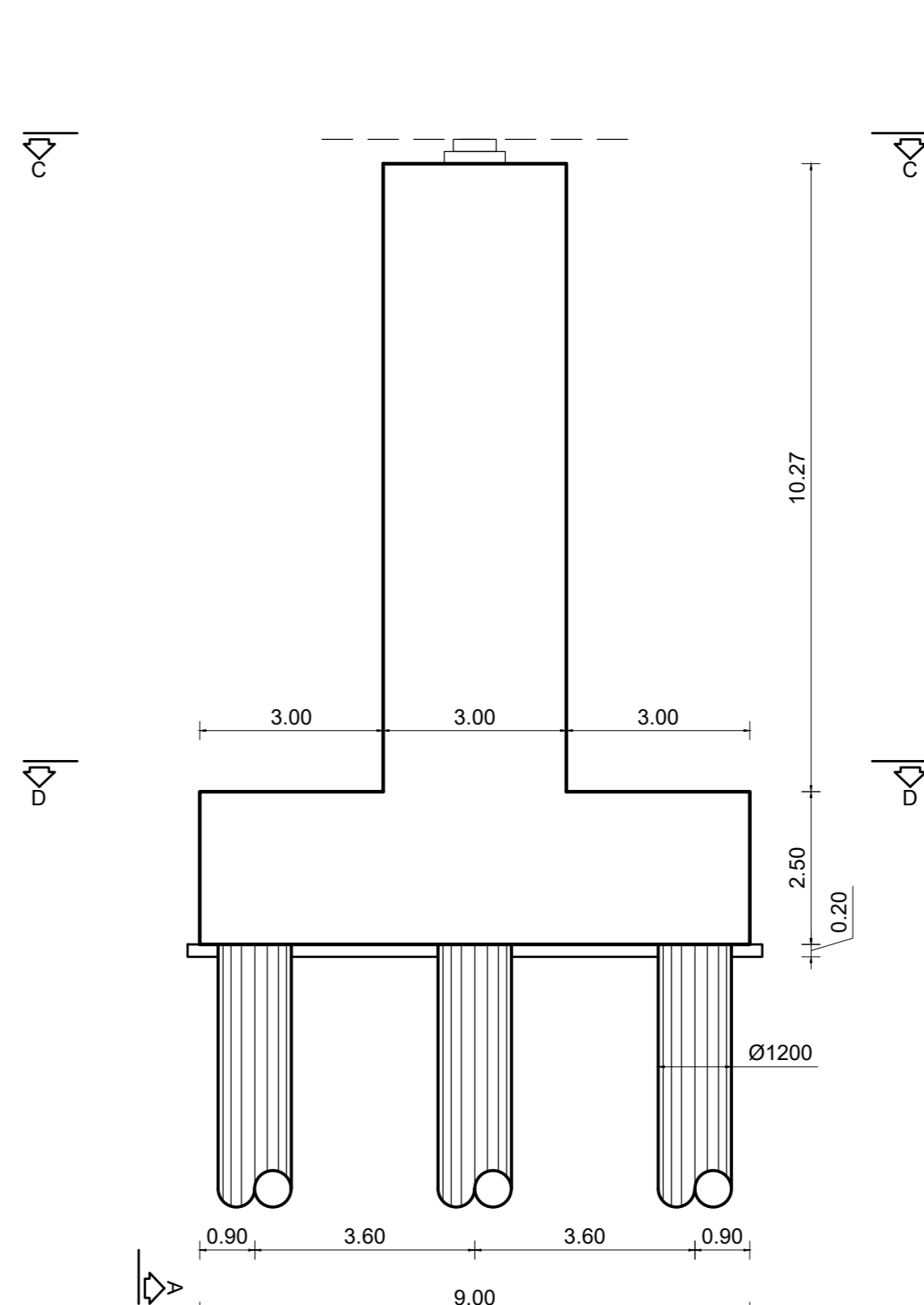


PILA N.9

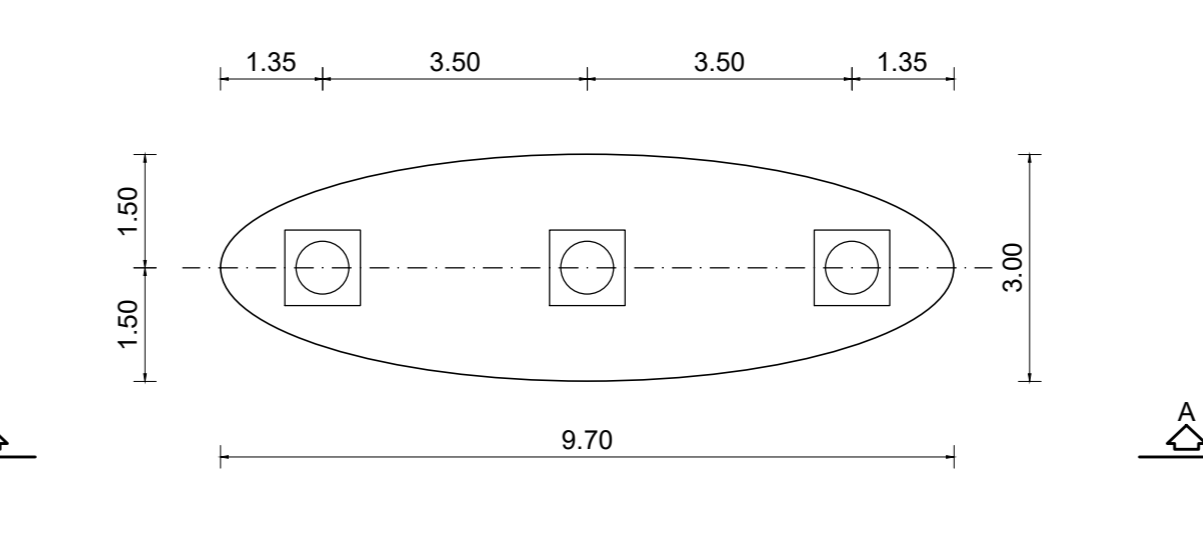
A-A PROSPETTO



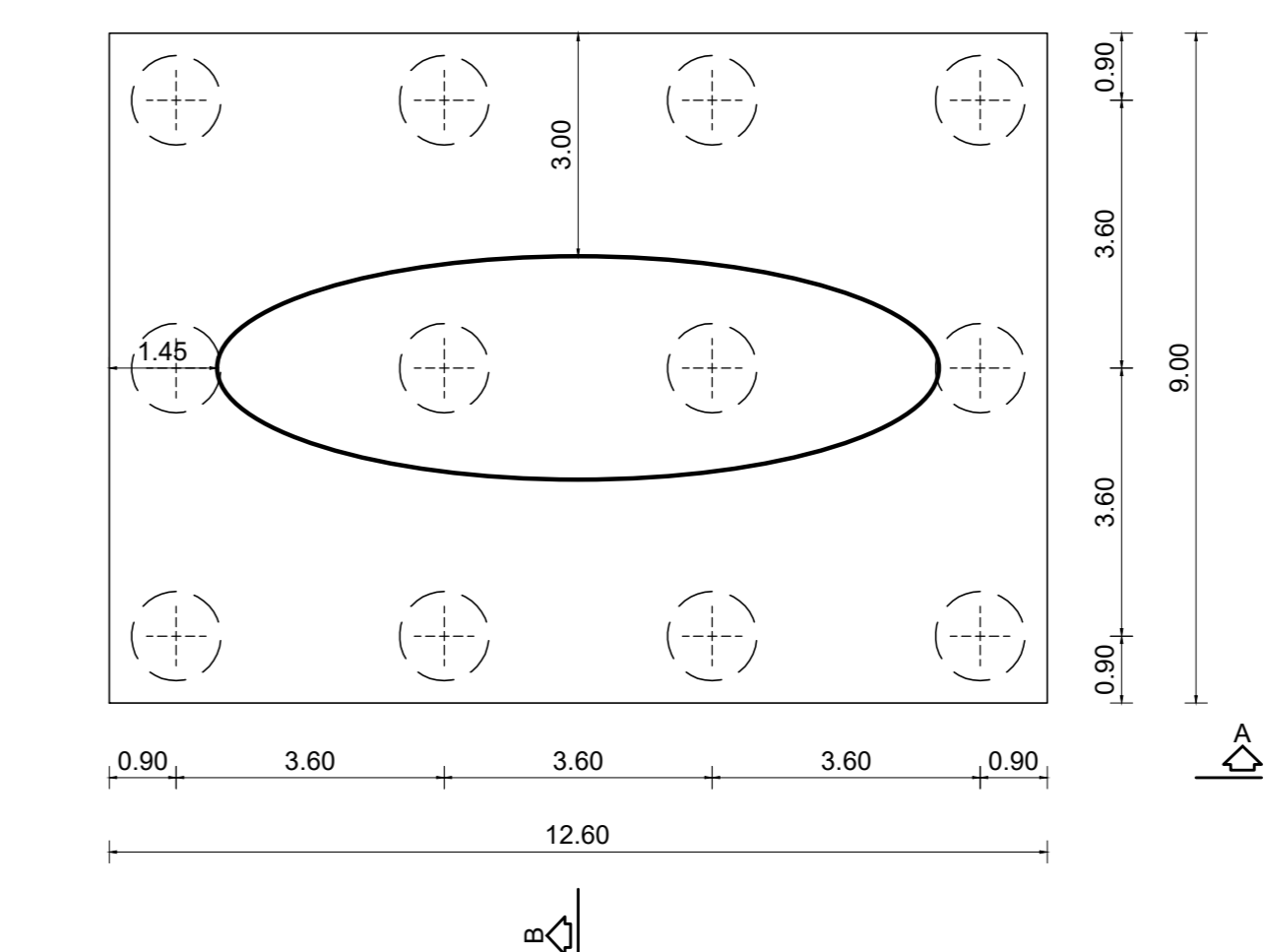
B-B SEZIONE TRASVERSALE



C-C VISTA APPOGGI



D-D FONDAZIONE



MATERIALI

- BAGGIOLI:**
 - CLASSE DI RESISTENZA C32/40
 - CLASSE DI ESPOSIZIONE XC3
 - CLASSE DI CONSISTENZA S4
 - RAPPORTO A/C ≤ 0.45
 - DIAMETRO MAX. INERTI 15mm
 - CONTENUTO MIN. DI CEMENTO 320 Kg/mc
- DALLE:**
 - CLASSE DI RESISTENZA C32/40
 - CLASSE DI ESPOSIZIONE XF3
 - CLASSE DI CONSISTENZA S4
 - RAPPORTO A/C ≤ 0.50
 - DIAMETRO MAX. INERTI 15mm
 - CONTENUTO MIN. DI CEMENTO 320 Kg/mc
 - SPESORE COPRIFERRO 2.00 cm
- SOLETTA E CORDOLI:**
 - CLASSE DI RESISTENZA C35/45
 - CLASSE DI ESPOSIZIONE XF32
 - CLASSE DI CONSISTENZA S4-S5
 - RAPPORTO A/C ≤ 0.45
 - DIAMETRO MAX. INERTI 20mm
 - CONTENUTO MIN. DI CEMENTO 320 Kg/mc
 - SPESORE COPRIFERRO intradosso 3.00 cm
 - estradosso 3.00 cm
- ELEVAZIONE PILE, SPALLE E MURI D'ALA:**
 - CONFORME UNI-EN 206-1
 - CLASSE DI RESISTENZA C35/45
 - CLASSE DI ESPOSIZIONE XF1
 - CLASSE DI CONSISTENZA S4-S5
 - RAPPORTO A/C ≤ 0.50
 - DIAMETRO MAX. INERTI 20mm
 - CONTENUTO MIN. DI CEMENTO 300 Kg/mc
 - SPESORE COPRIFERRO 4.00 cm
- FONDAZIONI:**
 - CEMENTO CEM III-V C35/45
 - CLASSE DI RESISTENZA C35/45
 - CLASSE DI ESPOSIZIONE XC2-XA2
 - CLASSE DI CONSISTENZA S4-S5
 - RAPPORTO A/C ≤ 0.55
 - DIAMETRO MAX. INERTI 20mm
 - CONTENUTO MIN. DI CEMENTO 280 Kg/mc
 - SPESORE COPRIFERRO 4.00 cm
- PALI:**
 - CEMENTO CEM III-V C28/35
 - CLASSE DI RESISTENZA C28/35
 - CLASSE DI ESPOSIZIONE XC2
 - CLASSE DI CONSISTENZA S5
 - RAPPORTO A/C ≤ 0.55
 - DIAMETRO MAX. INERTI 20mm
 - CONTENUTO MIN. DI CEMENTO 300 Kg/mc
 - SPESORE COPRIFERRO 5.00 cm
- CLS MAGRO PER LIVELLAMENTO:**
 - CONFORME UNI-EN 206-1
 - CLASSE DI RESISTENZA C12/15
 - CLASSE DI ESPOSIZIONE X0
 - DOSAGGIO 1.5 q oem. R325 / mc
- ACCIAIO PER C.A.:**
 - CLASSE B450C

- CARPENTERIA METALLICA:**
 - ACCIAIO LAMINATO A CALDO S35512
 - VITI CLASSE 10.9 (UNI 5712)
 - DADI CLASSE 10 (UNI 5713)
 - ROSETTE IN ACCIAIO C50 EN10083 (HRC 32-40) (UNI 5714)
 - Bulloni devono essere montati con una rosetta sotto la testa della vite e una sotto il dado
 - CROCCIO FORO BULLONE: 0.2mm (Compresa la tolleranza della vite)
 - PROCEDIMENTI DI SALDATURA OMOLOGATI E QUALIFICATI CONFORMI A NTC2018
 - PIGLI tipo 'NELSON'

- N.B.**
 - VERRANNO EMESSE PROCEDURE OPERATIVE PER MONTAGGIO, VARO, CONTROLLO E COPPIA DI SERRAGGIO BULLONI
 - PRIMA DELLA TRACCIATURA DEI PEZZI DOVRANNO ESSERE DEFINITI GLI EVENTUALI INTERVENTI SULLA CARPENTERIA IMPOSTI DAL SISTEMA DI MONTAGGIO E VARO.

Direzione Tecnica

E45 - SISTEMAZIONE STRADALE DEL NODO DI PERUGIA
Tratto Madonna del Piano - Collestrada

PROGETTO DEFINITIVO		PG 372
ANAS - DIREZIONE TECNICA		
IL GEOLOGO Dott. Girol. Marco Leonardi Ordine Geologi Regione Lazio n. 1541	I PROGETTISTI SPECIALISTICI Ing. Ambrogio Signorini Ordine Ingegneri Provincia di Roma n. A35111	PROGETTAZIONE ATI: (Mandatario) GP INGENNERIA GESTIONE PROGETTI INGEGNERIA srl (Mandatario)
COORDINATORE PER LA SICUREZZA IN FASE DI PROGETTAZIONE Arch. Santo Salvatore Vermiglio Ordine Architetti Provincia di Reggio Calabria n. 1270	Ing. Moreno Panfilii Ordine Ingegneri Provincia di Perugia n. 3142	(Mandatario) cooprogetti engeko S.p.A.
VISTO: IL RESP. DEL PROCEDIMENTO Ing. Alessandro Michel	Ing. Giuseppe Resto Ordine Ingegneri Provincia di Roma n. 20629	IL PROGETTISTA RESPONSABILE DELL'INTEGRAZIONE DELLE SCELTE SPECIALISTICHE (DPR207/20 ART 15 COMMA 2) Dott. Ing. GIORGIO GUIDUCCI Ordine Ingegneri Provincia di Roma n. 14035
OPERE D'ARTE MAGGIORI Viadotti e Ponti Viadotto Tevere in SX Carpenteria Pile - tav.2/3		
CODICE PROGETTO DTPG372	LIV. PROC. ANNO D 22	NOME FILE TO0V03STRCP04_A
CODICE ELAB. T00V0103STRCP04	REVISIONE A	SCALA 1:100
D C B A REV. DESCRIZIONE	DATA Ottobre '22	REDATTO Dalenz
VERIFICATO Dalenz	VERIFICATO Dalenz	APPROVATO Guiducci