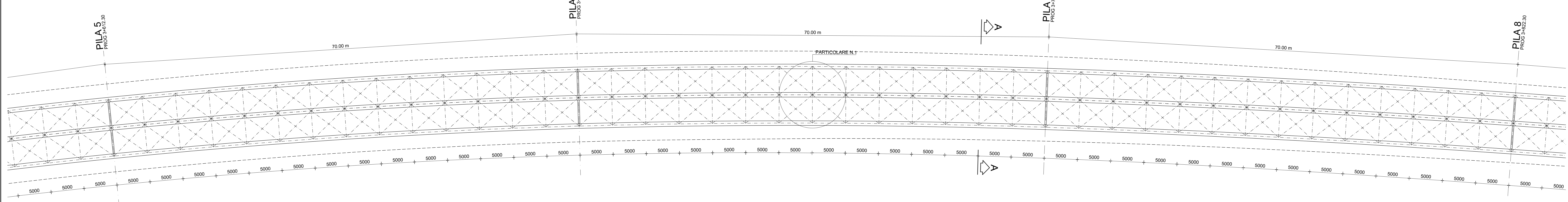
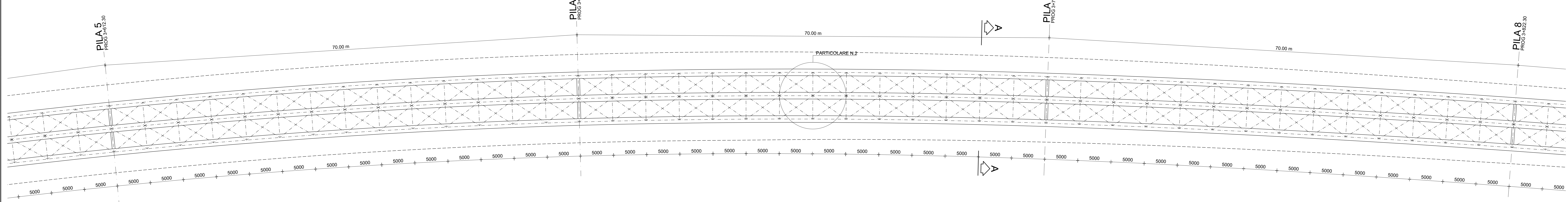


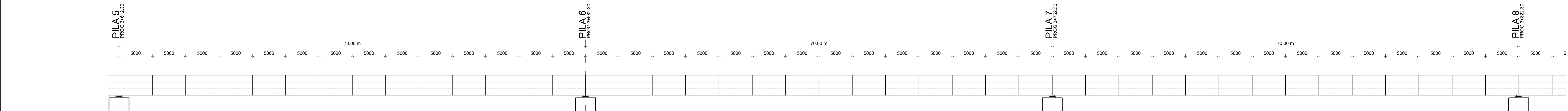
**PIATTABANDE E CONTROVENTATURE SUPERIORI**  
1:200



**PIATTABANDE E CONTROVENTATURE INFERIORI**  
1:200

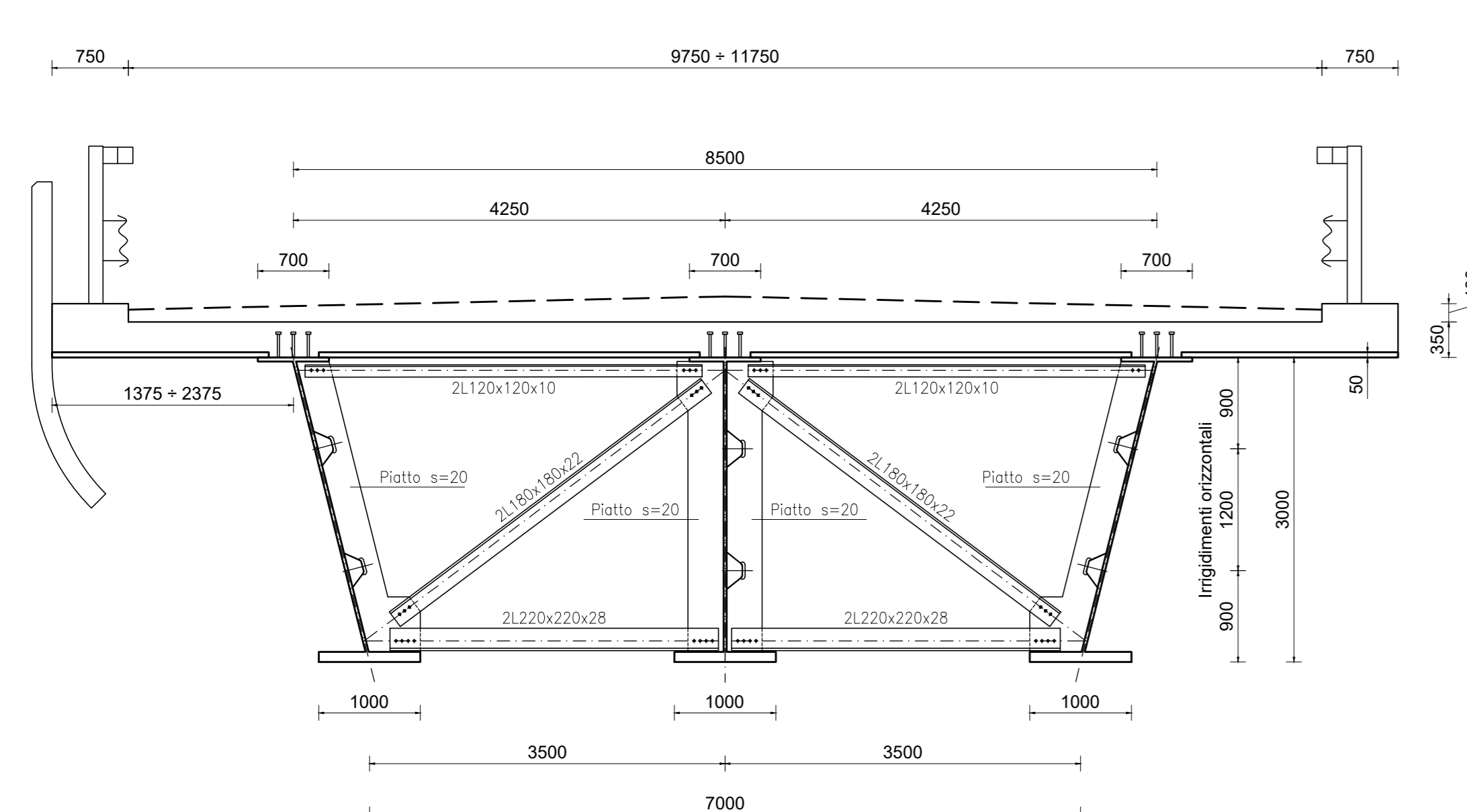


**SEZIONE LONGITUDINALE**  
1:200

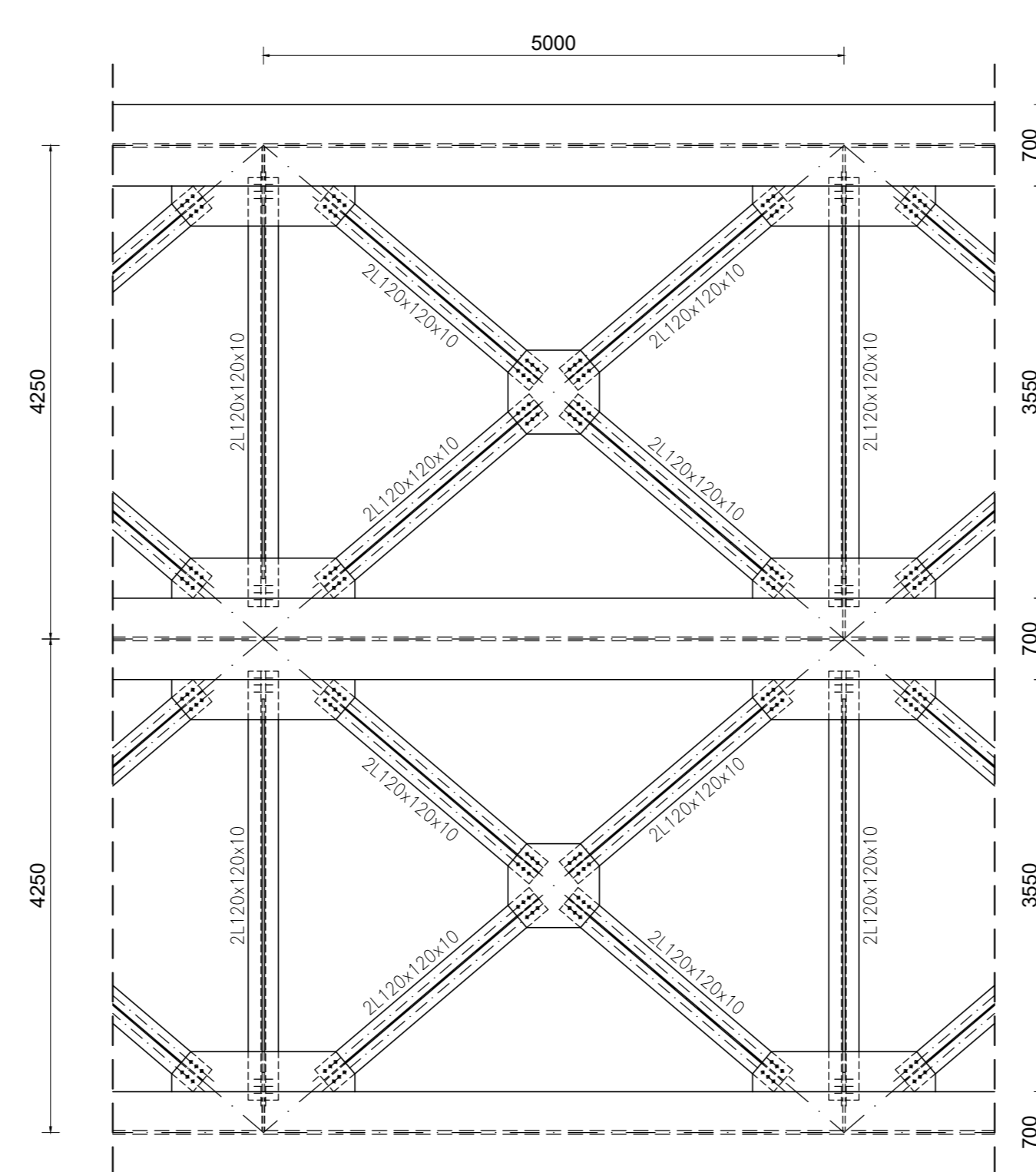


CONCIO TIPO		1	2	2	2	2	2	1	1	2	2	2	2	2	1	1	2	2	2	2	1	1
LUNGHEZZA CONCIO GEOMETRICO		10000	10000	10000	10000	10000	10000	10000	10000	10000	10000	10000	10000	10000	10000	10000	10000	10000	10000	10000	10000	10000
DIM. PIATTABANDA SUP.		3x700x50	3x700x40	3x700x40	3x700x40	3x700x40	3x700x40	3x700x50	3x700x40	3x700x40	3x700x40	3x700x40	3x700x40	3x700x40	3x700x50	3x700x40	3x700x40	3x700x40	3x700x40	3x700x40	3x700x50	3x700x50
DIM. PIATTABANDA INF.		3x1000x80	3x1000x60	3x1000x60	3x1000x60	3x1000x60	3x1000x60	3x1000x80	3x1000x60	3x1000x60	3x1000x60	3x1000x60	3x1000x60	3x1000x60	3x1000x80	3x1000x60	3x1000x60	3x1000x60	3x1000x60	3x1000x60	3x1000x80	3x1000x80
SPESORE ANIMA		55	35	35	35	35	35	55	35	35	35	35	35	35	55	35	35	35	35	35	55	55
ALTEZZA ANIMA		2870	2900	2900	2900	2900	2900	2870	2900	2900	2900	2900	2900	2900	2870	2900	2900	2900	2900	2900	2870	2870
ALTEZZA TRAVE METALLICA		3000	3000	3000	3000	3000	3000	3000	3000	3000	3000	3000	3000	3000	3000	3000	3000	3000	3000	3000	3000	3000
PIOLI	NUMERO	3x3x22/300 h=200	3x3x22/300 h=200	3x3x22/300 h=200	3x3x22/300 h=200	3x3x22/300 h=200	3x3x22/300 h=200	3x3x22/300 h=200	3x3x22/300 h=200	3x3x22/300 h=200	3x3x22/300 h=200	3x3x22/300 h=200	3x3x22/300 h=200	3x3x22/300 h=200	3x3x22/300 h=200	3x3x22/300 h=200	3x3x22/300 h=200	3x3x22/300 h=200	3x3x22/300 h=200	3x3x22/300 h=200	3x3x22/300 h=200	3x3x22/300 h=200
	LUNGHEZZA TRATTO	10000	10000	10000	10000	10000	10000	10000	10000	10000	10000	10000	10000	10000	10000	10000	10000	10000	10000	10000	10000	10000
DIAPHRAMMI	TIPO	2	2	2	2	2	2	1	2	2	2	2	2	2	1	2	2	2	2	2	2	2
	INTERASSE	5000	5000	5000	5000	5000	5000	5000	5000	5000	5000	5000	5000	5000	5000	5000	5000	5000	5000	5000	5000	5000

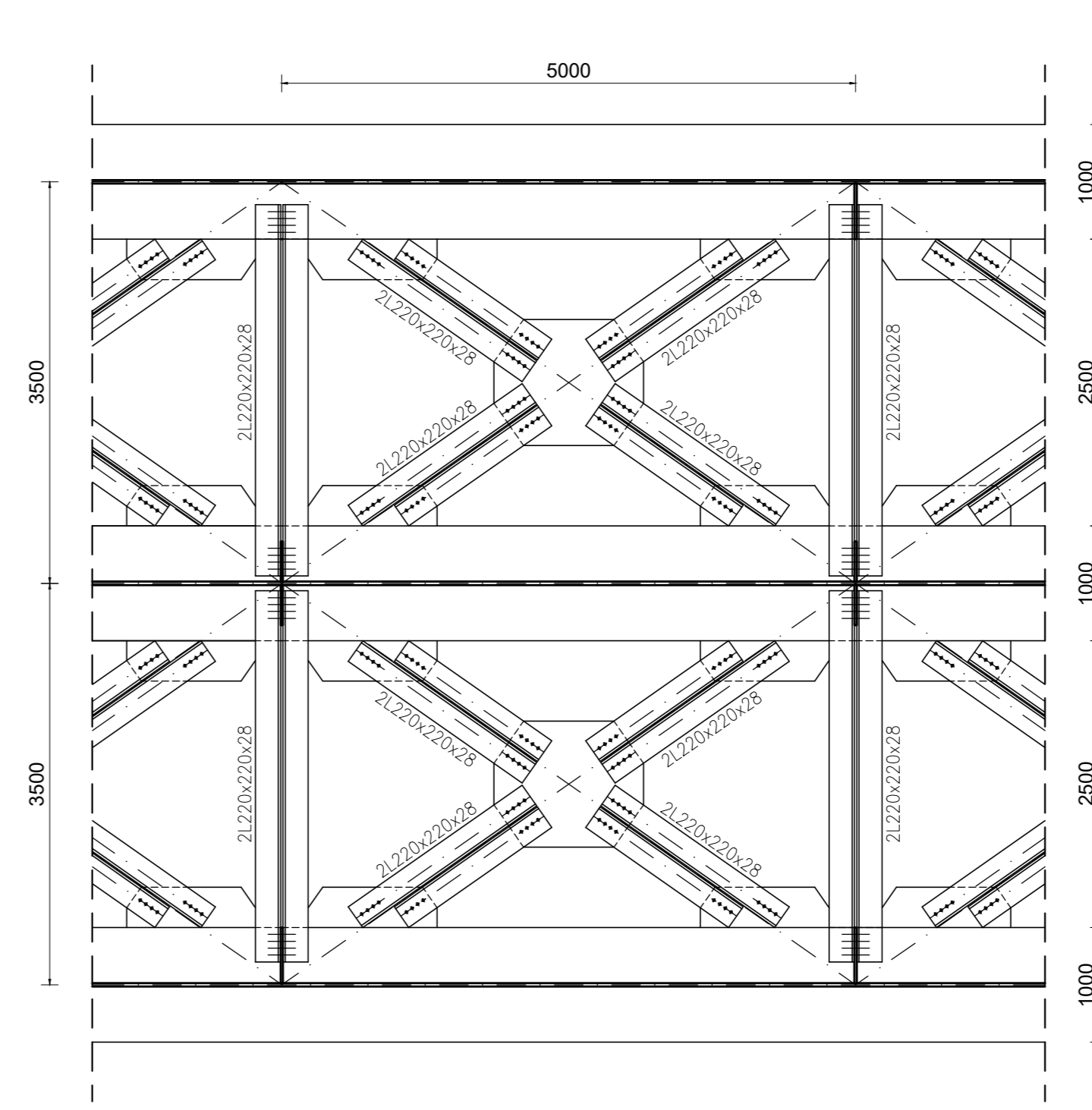
**SEZIONE A-A**  
DIAFRAMMA 1 E 2  
1:50



**PARTICOLARE "1"**  
CONTROVENTI SUPERIORI  
1:50



**PARTICOLARE "2"**  
CONTROVENTI INFERIORI  
1:50





Direzione Tecnica

**E45 - SISTEMAZIONE STRADALE DEL NODO DI PERUGIA**  
Tratto Madonna del Piano - Collestrada

---

**PROGETTO DEFINITIVO** PG 372

ANAS - DIREZIONE TECNICA

IL GEOLOGO Dott. Genl. Marco Leonardi Ordine Geologi Regione Lazio n. 1541	I PROGETTISTI SPECIALISTI Ing. Ambrogio Signorilli Ordine Ingegneri Provincia di Roma n. A35111	PROGETTAZIONE ATI: <b>GPI INGEGNERIA</b> GESTIONE PROGETTI INGEGNERIA s.r.l. (Mandatario)
COORDINATORE PER LA SICUREZZA IN FASE DI PROGETTAZIONE Arch. Santo Salvatore Vermiglio Ordine Architetti Provincia di Reggio Calabria n. 1370	Ing. Moreno Panfili Ordine Ingegneri Provincia di Perugia n. 3442	(Mandatario) <b>cooprogetti</b> <b>engeko</b> S.p.A.
VISTO: IL RESP. DEL PROCEDIMENTO Ing. Alessandro Michel	VISTO: IL RESP. DEL PROCEDIMENTO Arch. Pierluigi Marco Colozza	IL PROGETTISTA RESPONSABILE DELL'INTEGRAZIONE ALLI STRUTTURE SPECIALISTICHE (OPR.2017/10 ART. 15 COMMA 2) Dott. Ing. GIORGIO GUIDUCCI Ordine Ingegneri Provincia di Roma n. 14033

**OPERE D'ARTE MAGGIORI**  
Viadotti e Ponti  
Viadotto Tevere in SX  
Carpenteria Impalcato - tav.3/4

CODICE PROGETTO	PROGETTO	LV. PROC.	ANNO	NOME FILE	REVISIONE	SCALA
DTPG372	D	22	22	TO0VIO3STRCP07_A	A	1:200/50
REV.	DESCRIZIONE	DATA	REDATTO	VERIFICATO	APPROVATO	
A	Emissione	Ottobre '22	Dalenz	Dalenz	Guiducci	