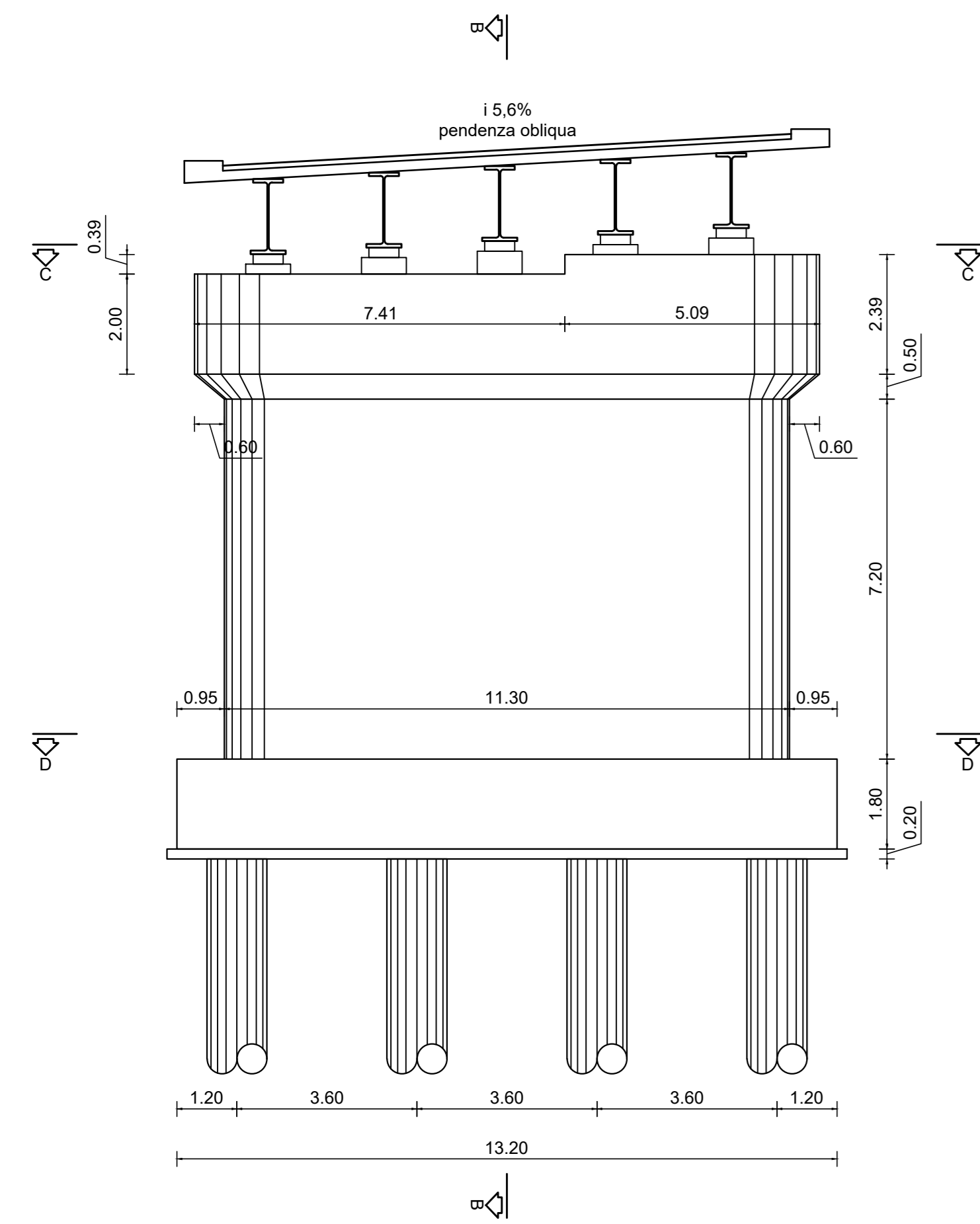
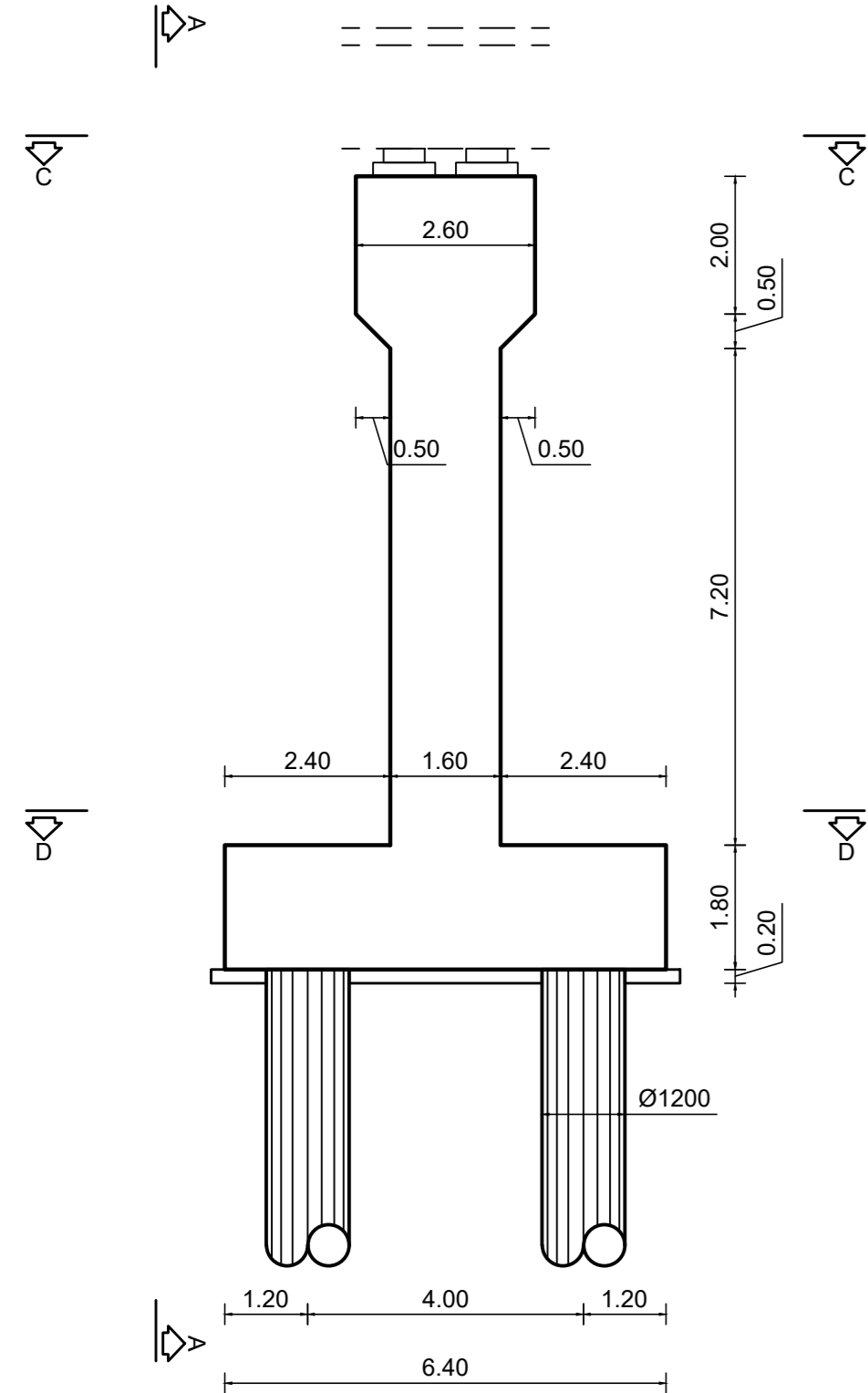


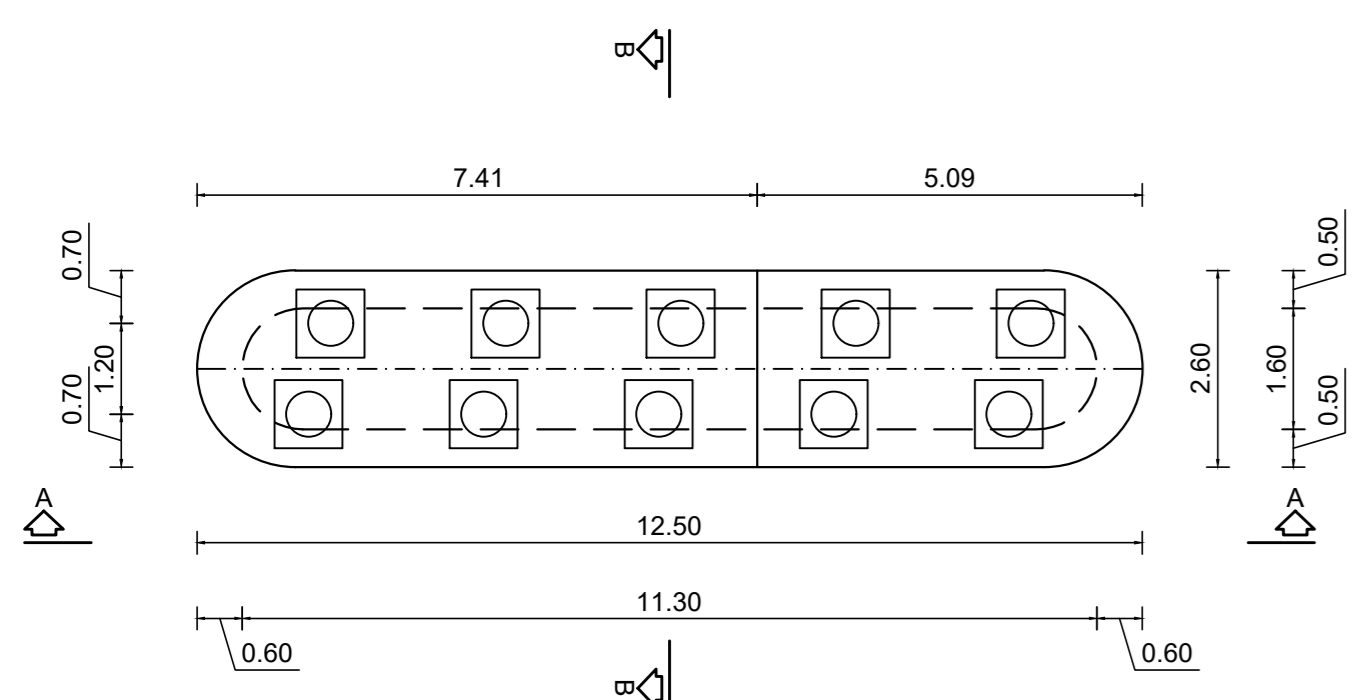
A-A PROSPETTO



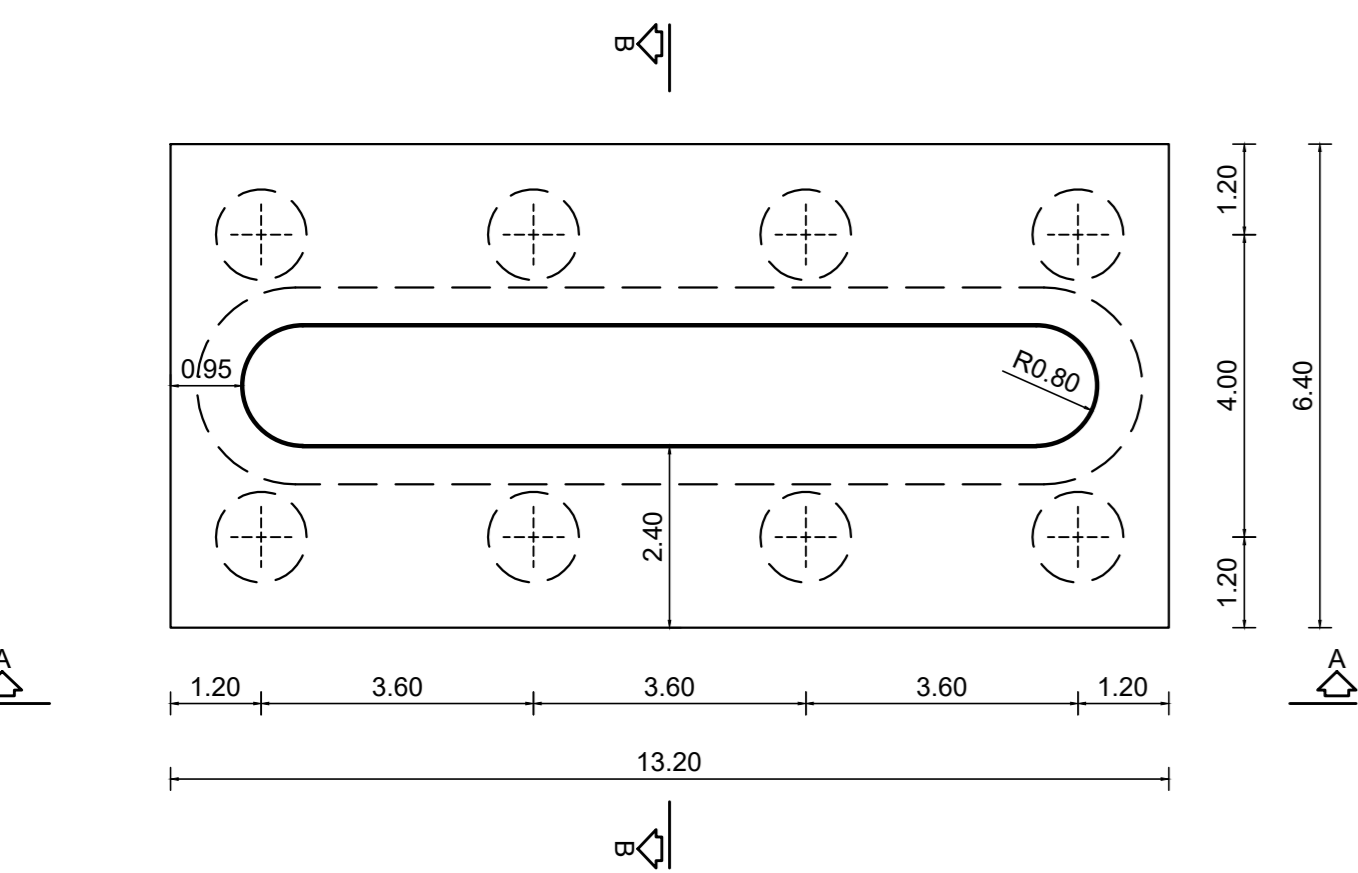
B-B SEZIONE TRASVERSALE



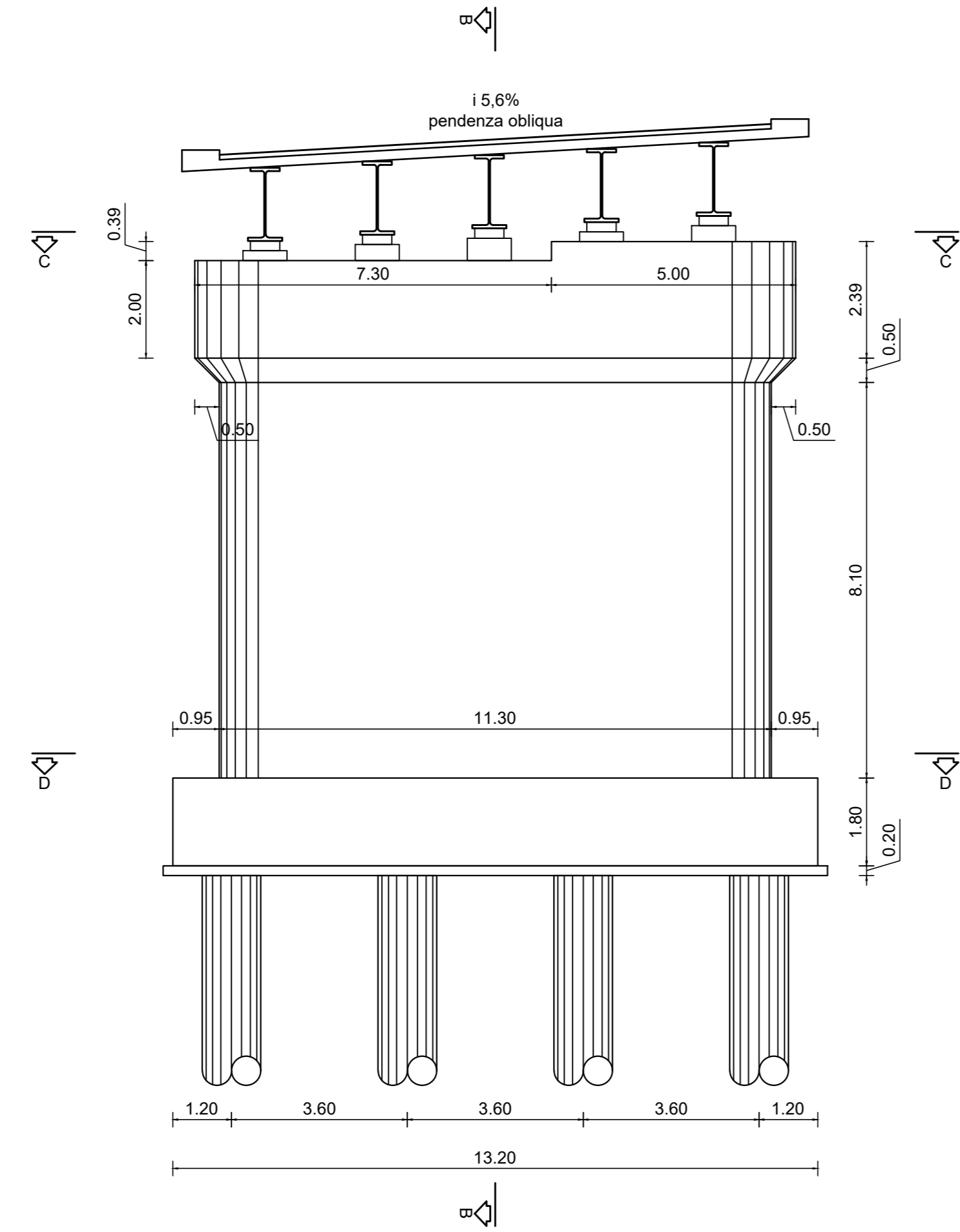
C-C VISTA APPOGGI



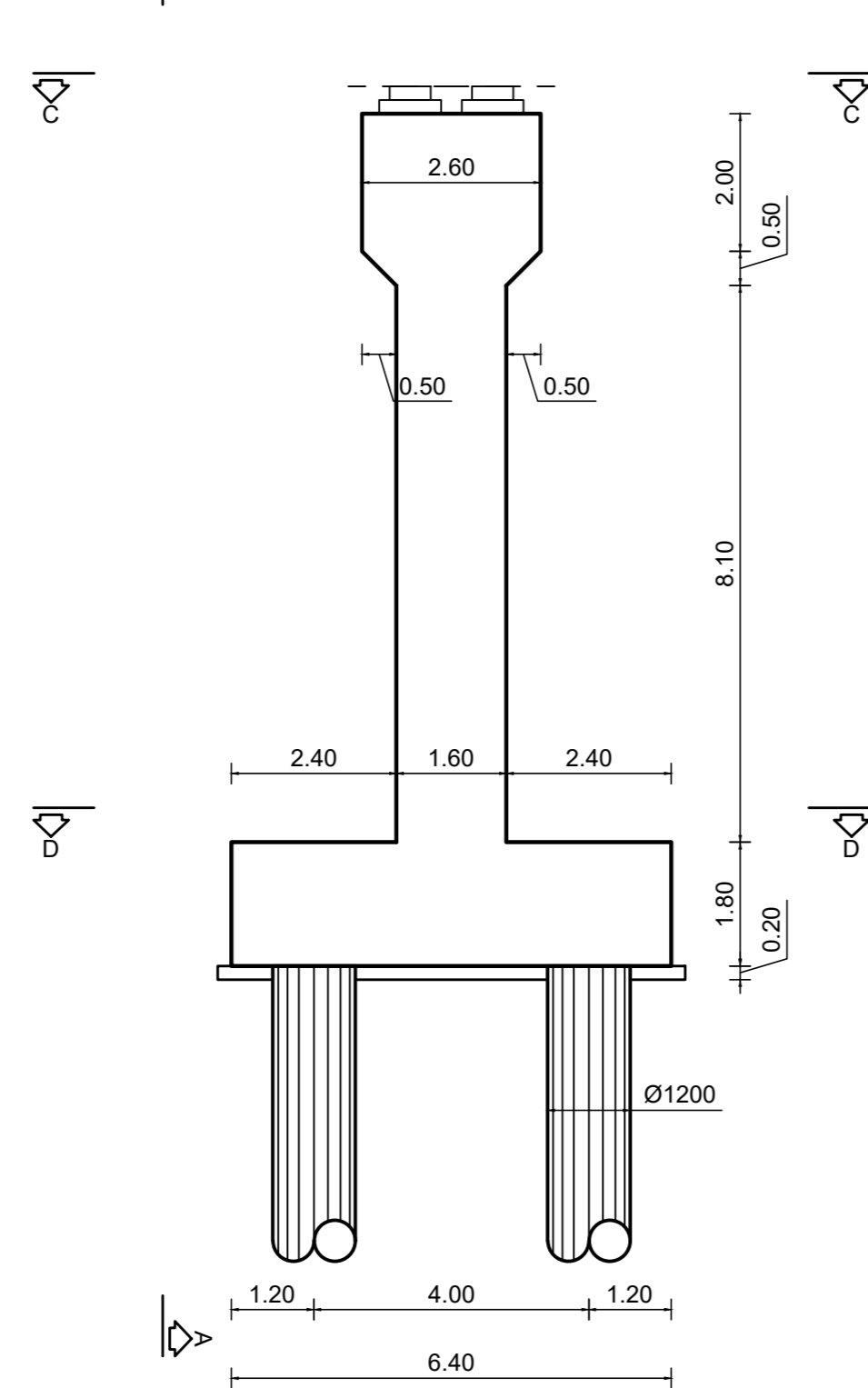
D-D FONDAZIONE



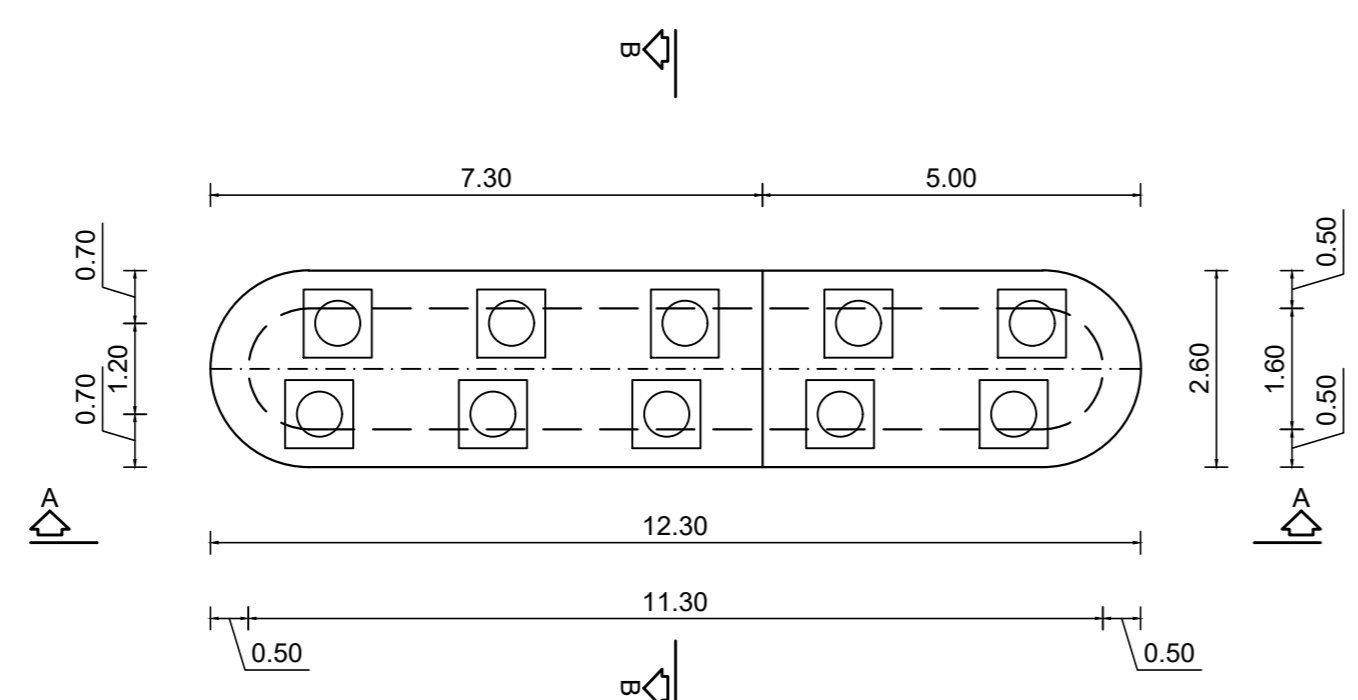
A-A PROSPETTO



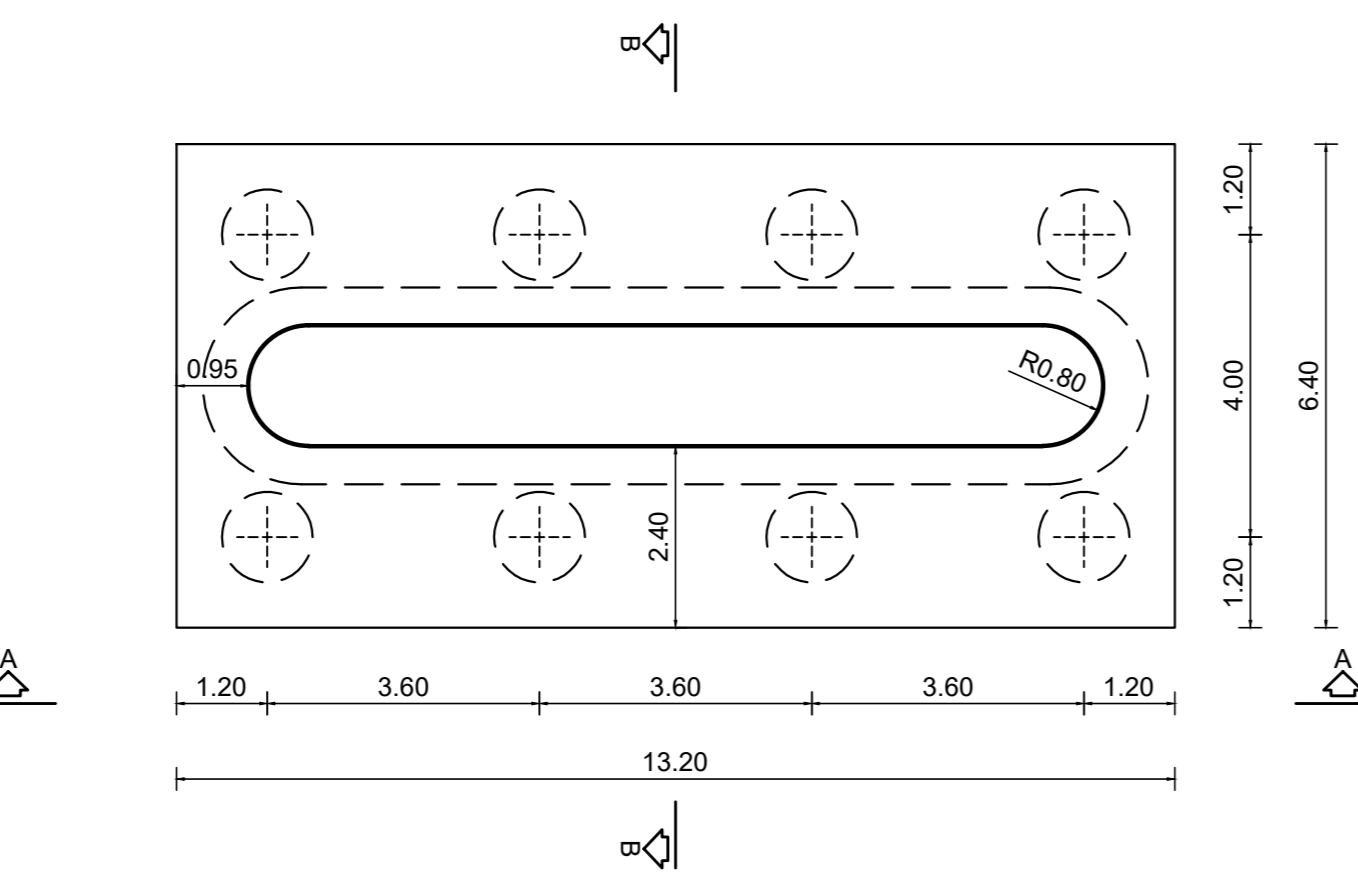
B-B SEZIONE TRASVERSALE



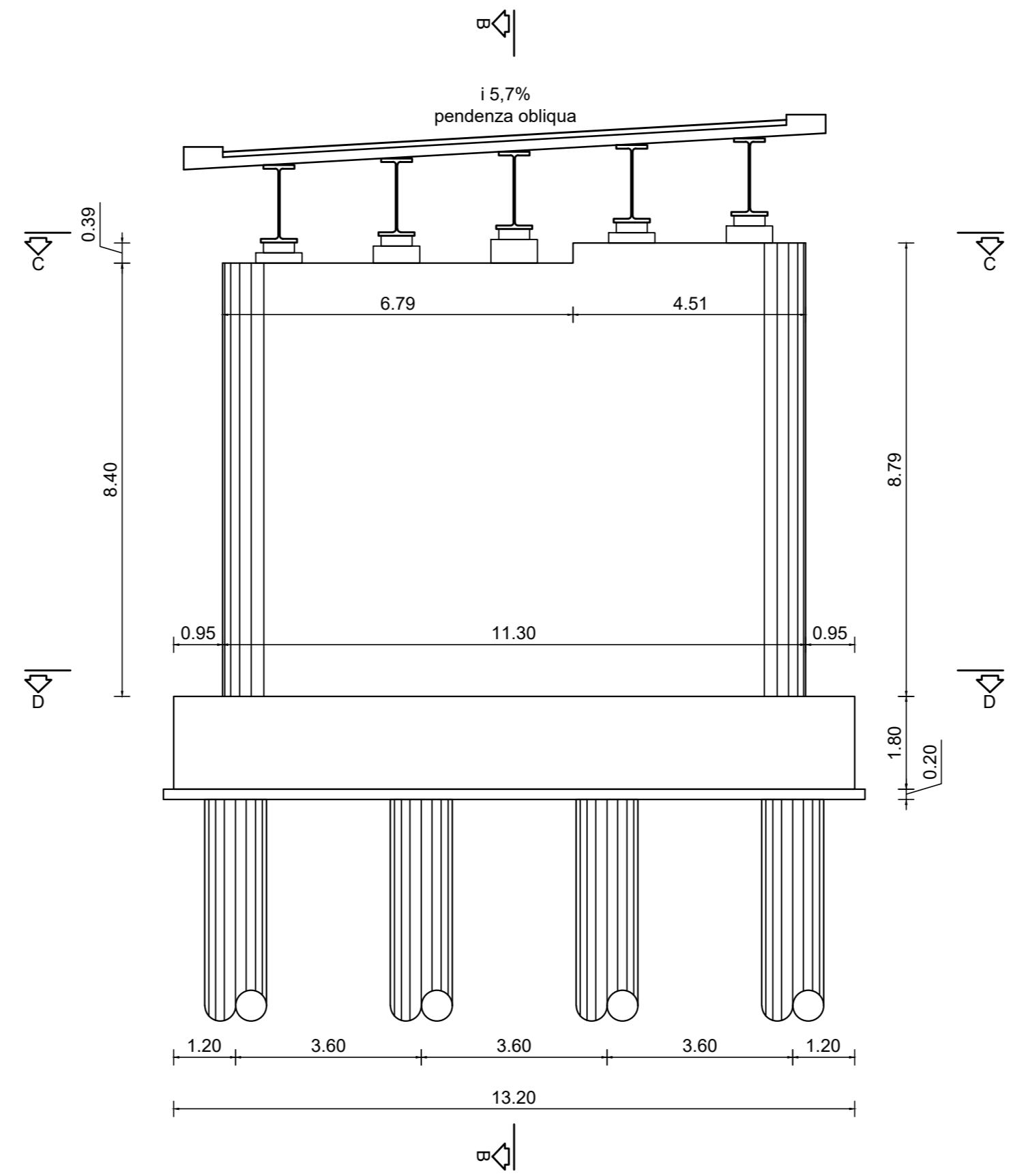
C-C VISTA APPOGGI



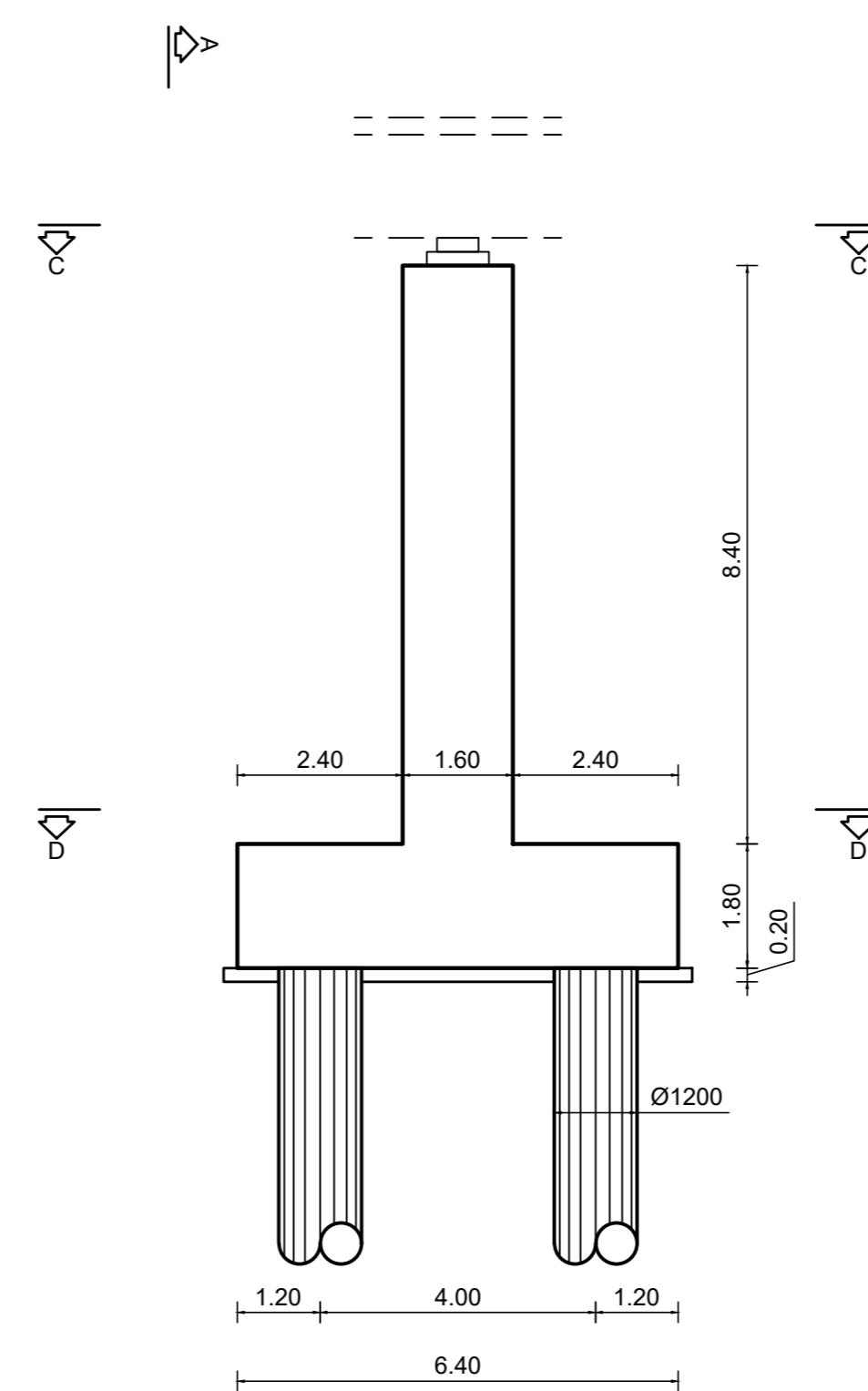
D-D FONDAZIONE



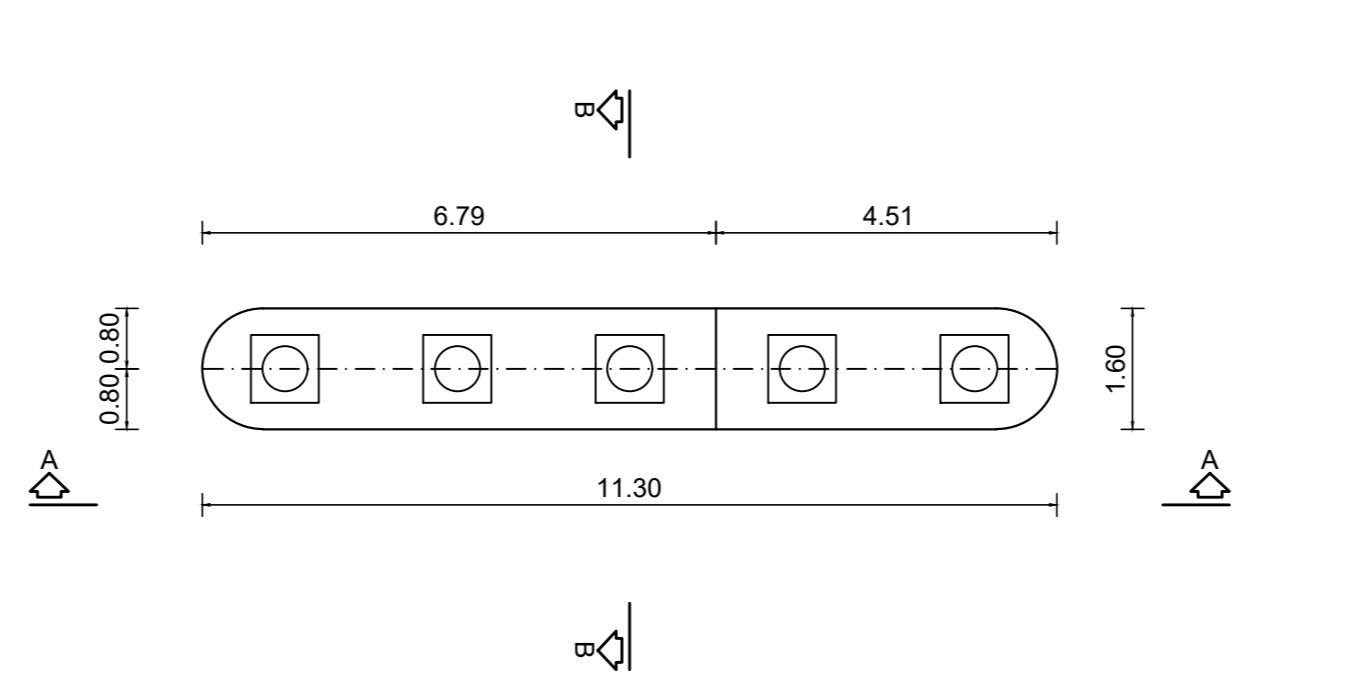
A-A PROSPETTO



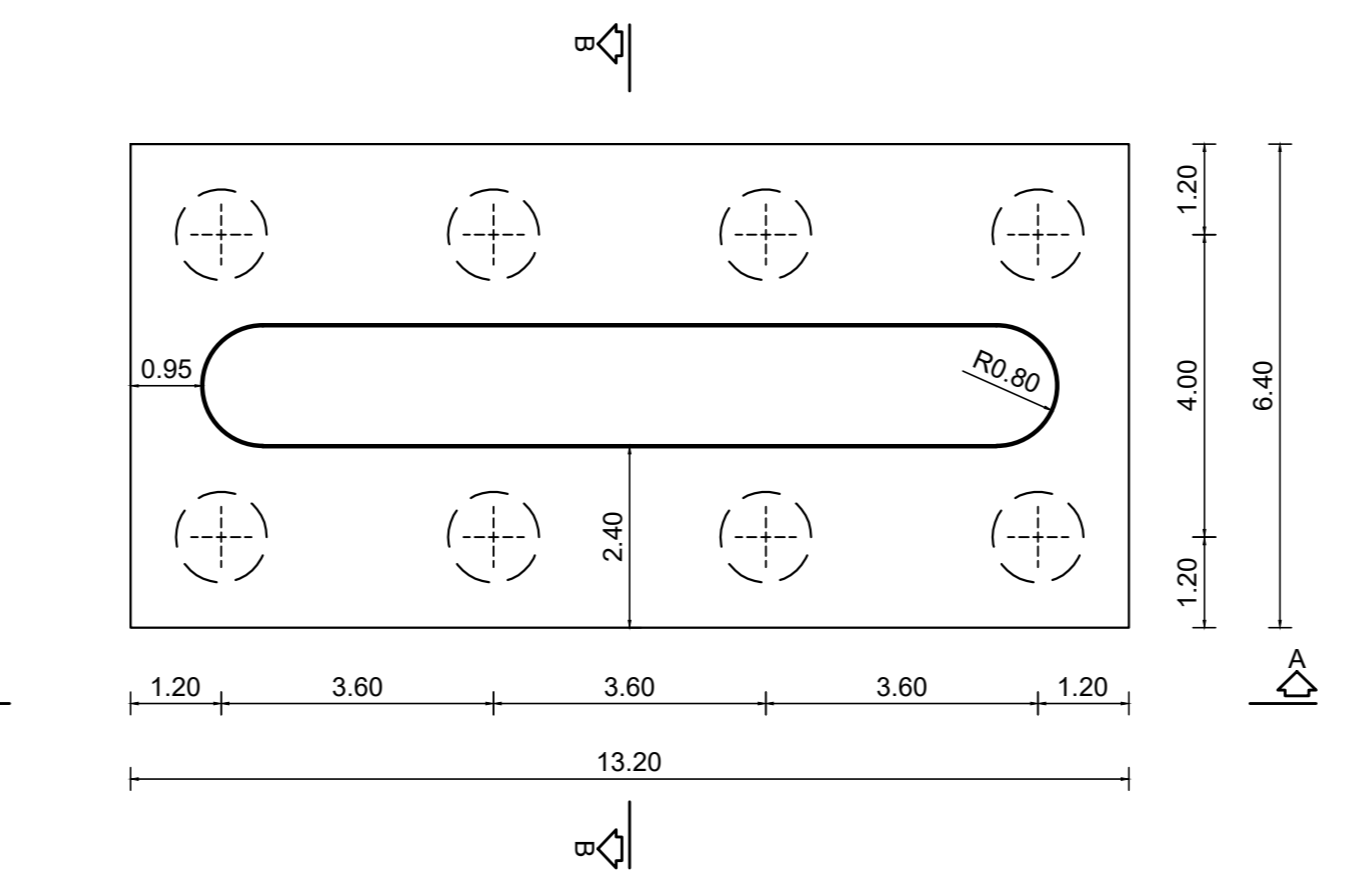
B-B SEZIONE TRASVERSALE



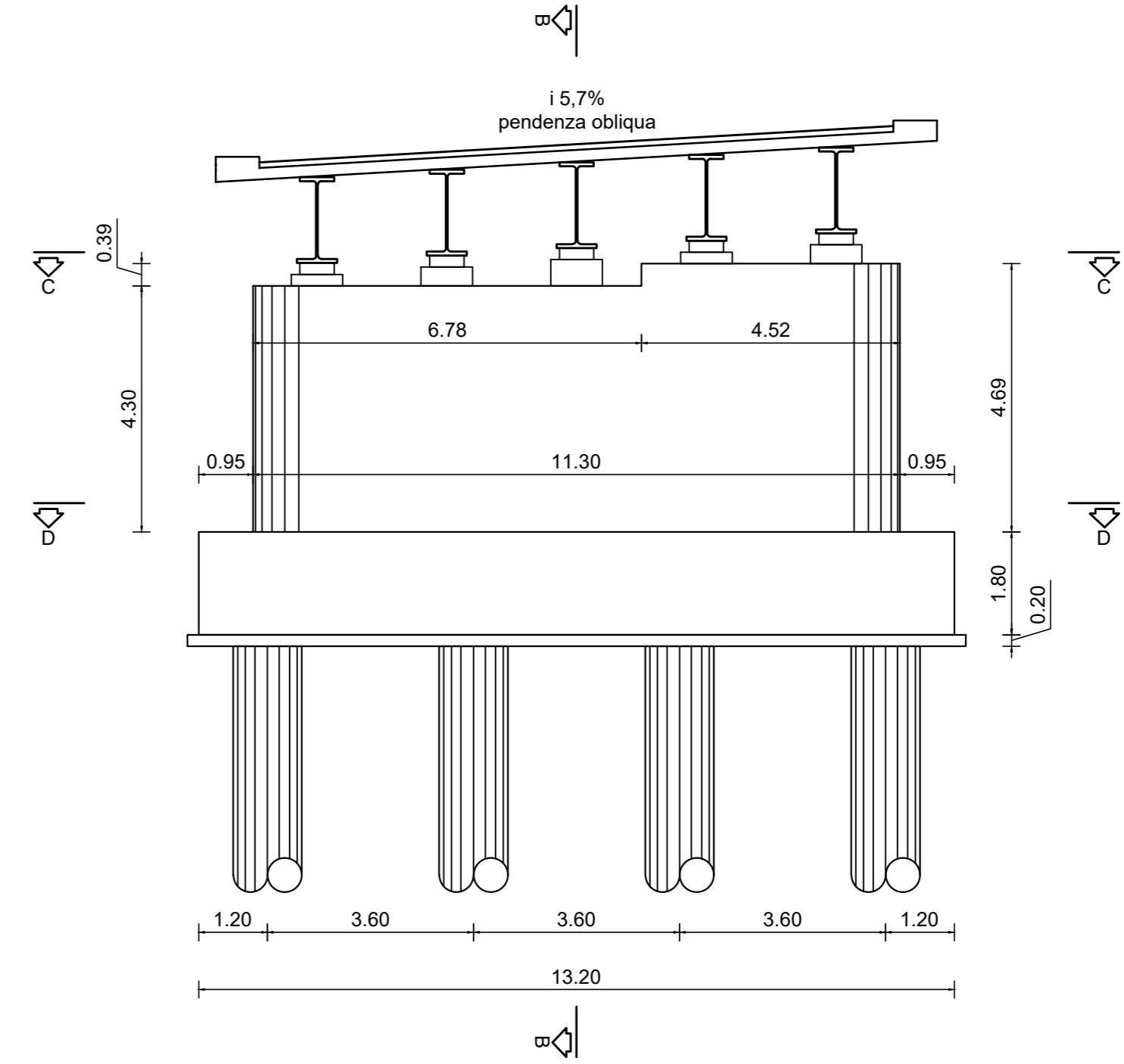
C-C VISTA APPOGGI



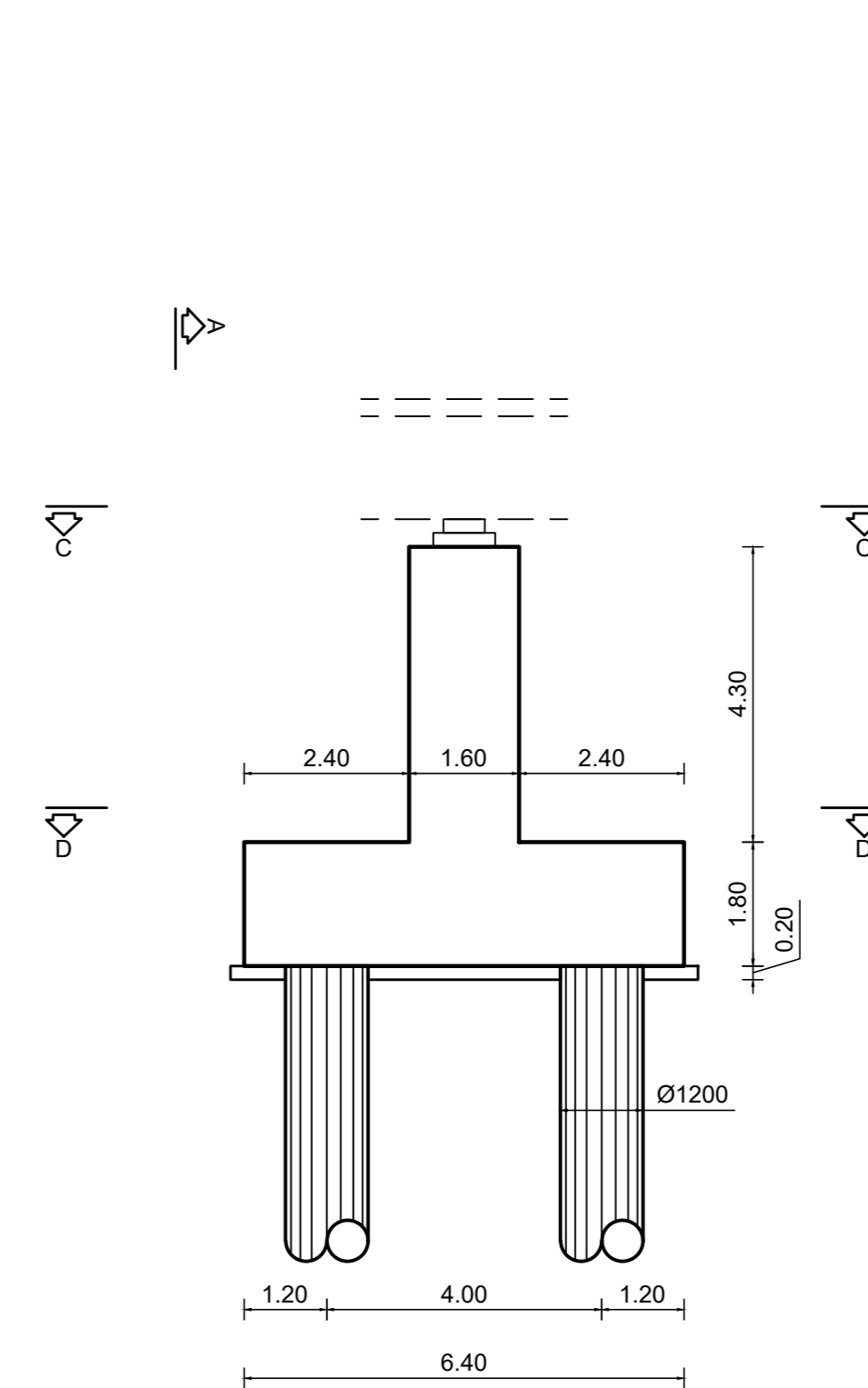
D-D FONDAZIONE



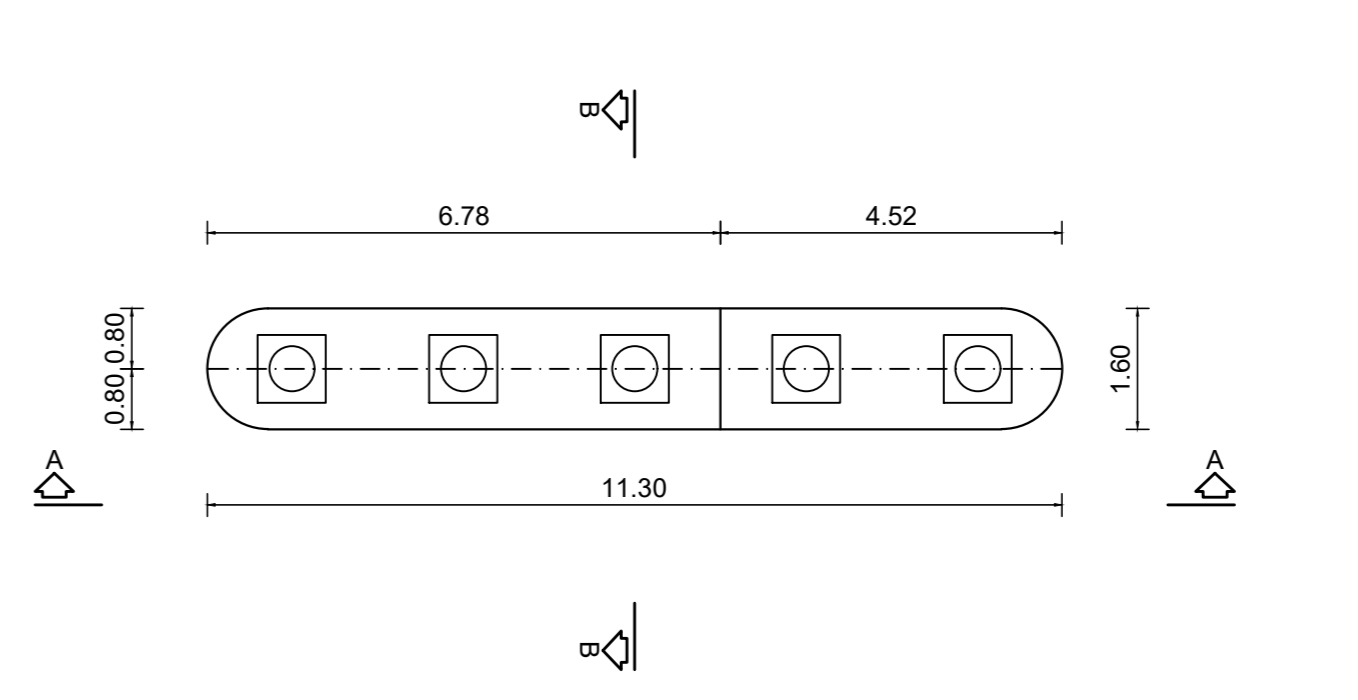
A-A PROSPETTO



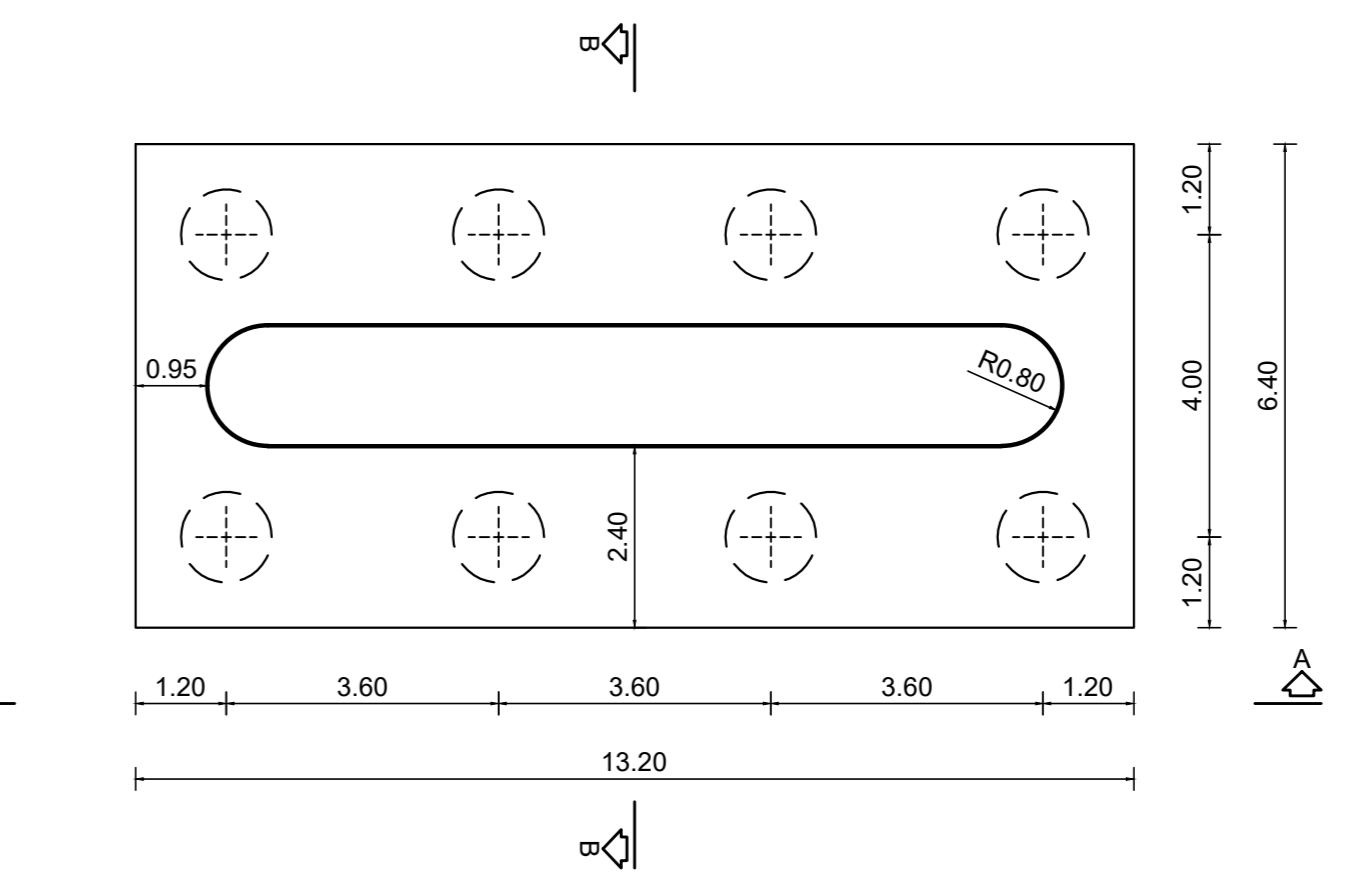
B-B SEZIONE TRASVERSALE



C-C VISTA APPOGGI



D-D FONDAZIONE



- BAGGIOLI:**
 CLASSE DI RESISTENZA C32/40
 CLASSE DI ESPOSIZIONE XC3
 CLASSE DI CONSISTENZA S4
 RAPPORTO A/C ≤ 0.45
 DIAMETRO MAX. INERTI 15mm
 CONTENUTO MIN. DI CEMENTO 320 Kg/mc
- DALLE:**
 CLASSE DI RESISTENZA C32/40
 CLASSE DI ESPOSIZIONE XF3
 CLASSE DI CONSISTENZA S4
 RAPPORTO A/C ≤ 0.50
 DIAMETRO MAX. INERTI 15mm
 CONTENUTO MIN. DI CEMENTO 320 Kg/mc
 SPESSORE COPRIFERRO 2.00 cm
- SOLETTA E CORDOLI:**
 CLASSE DI RESISTENZA C36/45
 CLASSE DI ESPOSIZIONE XF32
 CLASSE DI CONSISTENZA S4-S5
 RAPPORTO A/C ≤ 0.45
 DIAMETRO MAX. INERTI 20mm
 CONTENUTO MIN. DI CEMENTO 320 Kg/mc
 SPESSORE COPRIFERRO intradesso 3.00 cm
 estradesso 3.00 cm
- ELEVAZIONE PILE, SPALLE E MURI D'ALA:**
 CONFORME UNI-EN 206-1
 CLASSE DI RESISTENZA C36/45
 CLASSE DI ESPOSIZIONE XF1
 CLASSE DI CONSISTENZA S4-S5
 RAPPORTO A/C ≤ 0.50
 DIAMETRO MAX. INERTI 20mm
 CONTENUTO MIN. DI CEMENTO 300 Kg/mc
 SPESSORE COPRIFERRO 4.00 cm
- FONDAZIONI:**
 CEMENTO CEM III-V C36/45
 CLASSE DI RESISTENZA C36/45
 CLASSE DI ESPOSIZIONE XC2-XA2
 CLASSE DI CONSISTENZA S4-S5
 RAPPORTO A/C ≤ 0.55
 DIAMETRO MAX. INERTI 20mm
 CONTENUTO MIN. DI CEMENTO 280 Kg/mc
 SPESSORE COPRIFERRO 4.00 cm
- PALI:**
 CEMENTO CEM III-V C28/35
 CLASSE DI RESISTENZA C28/35
 CLASSE DI ESPOSIZIONE S5
 RAPPORTO A/C ≤ 0.55
 DIAMETRO MAX. INERTI 20mm
 CONTENUTO MIN. DI CEMENTO 300 Kg/mc
 SPESSORE COPRIFERRO 5.00 cm
- CLS MAGRO PER LIVELLAMENTO:**
 CONFORME UNI-EN 206-1 C12/15
 CLASSE DI RESISTENZA C12/15
 CLASSE DI ESPOSIZIONE X0
 DOSAGGIO 1.5 q cem. R325 f/mc
- ACCIAIO PER C.A.:**
 CLASSE B450C
- CARPENTERIA METALLICA:**
 - ACCIAIO LAMINATO A CALDO S355J2
 - VITI CLASSE 10.9 (UNI 5712)
 - DADI CLASSE 10 (UNI 5713)
 - ROSETTE IN ACCIAIO C50 EN10083 (HRC 32-40) (UNI 5714)
 - I Bulloni devono essere montati con una rosetta sotto la testa della vite e una sotto il dado
 - GIOCO FORO BULLONE: 0.2mm (Comprensiva la tolleranza della vite)
 - PROCEDIMENTI DI SALDATURA OMOLOGATI E QUALIFICATI CONFORMI A NTC2018
 - FIOILI tipo NELSON

N.B.
 - VERRANNO EMESSE PROCEDURE OPERATIVE PER MONTAGGIO, VARO, CONTROLLO E COPPIA DI SERRAGGIO BULLONI
 - PRIMA DELLA TRACCIATURA DEI PEZZI DOVRANNO ESSERE DEFINITI GLI EVENTUALI INTERVENTI SULLA CARPENTERIA IMPOSTI DAL SISTEMA DI MONTAGGIO E VARO.

Sanas
 GRUPPO FS ITALIANE
 Direzione Tecnica

E45 - SISTEMAZIONE STRADALE DEL NODO DI PERUGIA
 Tratto Madonna del Piano - Collestrada

PROGETTO DEFINITIVO PG 372

ARIAS - DIREZIONE TECNICA

IL GEOLOGO Dott. Girol. Marco Leonardi Ordine Geologi Regione Lazio n. 1541	PROGETTISTI SPECIALISTICI Ing. Ambrogio Signorelli Ordine Ingegneri Provincia di Roma n. A35111	PROGETTAZIONE ATI: (Mandatario) GP INGENNERIA GESTIONE PROGETTI INGENNERIA s.r.l. (Mandatario)
COORDINATORE PER LA SICUREZZA IN FASE DI PROGETTAZIONE Arch. Santo Salvatore Vermiglio Ordine Architetti Provincia di Reggio Calabria n. 1270	Ing. Moreno Panfili Ordine Ingegneri Provincia di Perugia n. 3162	(Mandatario) cooprogetti engeko S.p.A. Sede e Direzione Generale: Roma, Via del Corso, 100
VISTO IL RESP. DEL PROCEDIMENTO Ing. Alessandro Micheli	Ing. Giuseppe Resta Ordine Ingegneri Provincia di Roma n. 20629	IL PROGETTISTA RESPONSABILE DELL'INTEGRAZIONE DELLE PRELIEZIONI SPECIALISTICHE (DPR207/20 ART 15 COMMA 2) Dott. Ing. GIORGIO GUIDUCCI Ordine Ingegneri Provincia di Roma n. 14035

OPERE D'ARTE MAGGIORI
 Viadotti e Ponti
 Viadotto Collestrada in SX
 Carpenteria Pile - tav.3/3

CODICE PROGETTO	NOME FILE	REVISIONE	SCALA
PROGETTO DTPG372	LIV. PROJ. ANNO D 22	T00V05STRCP04_A	A 1:100
D			
C			
B			
A	Emissione	Ottobre '22	Dolenz Dolenz Guiducci
REV.	DESCRIZIONE	DATA	REDATTO VERIFICATO APPROVATO