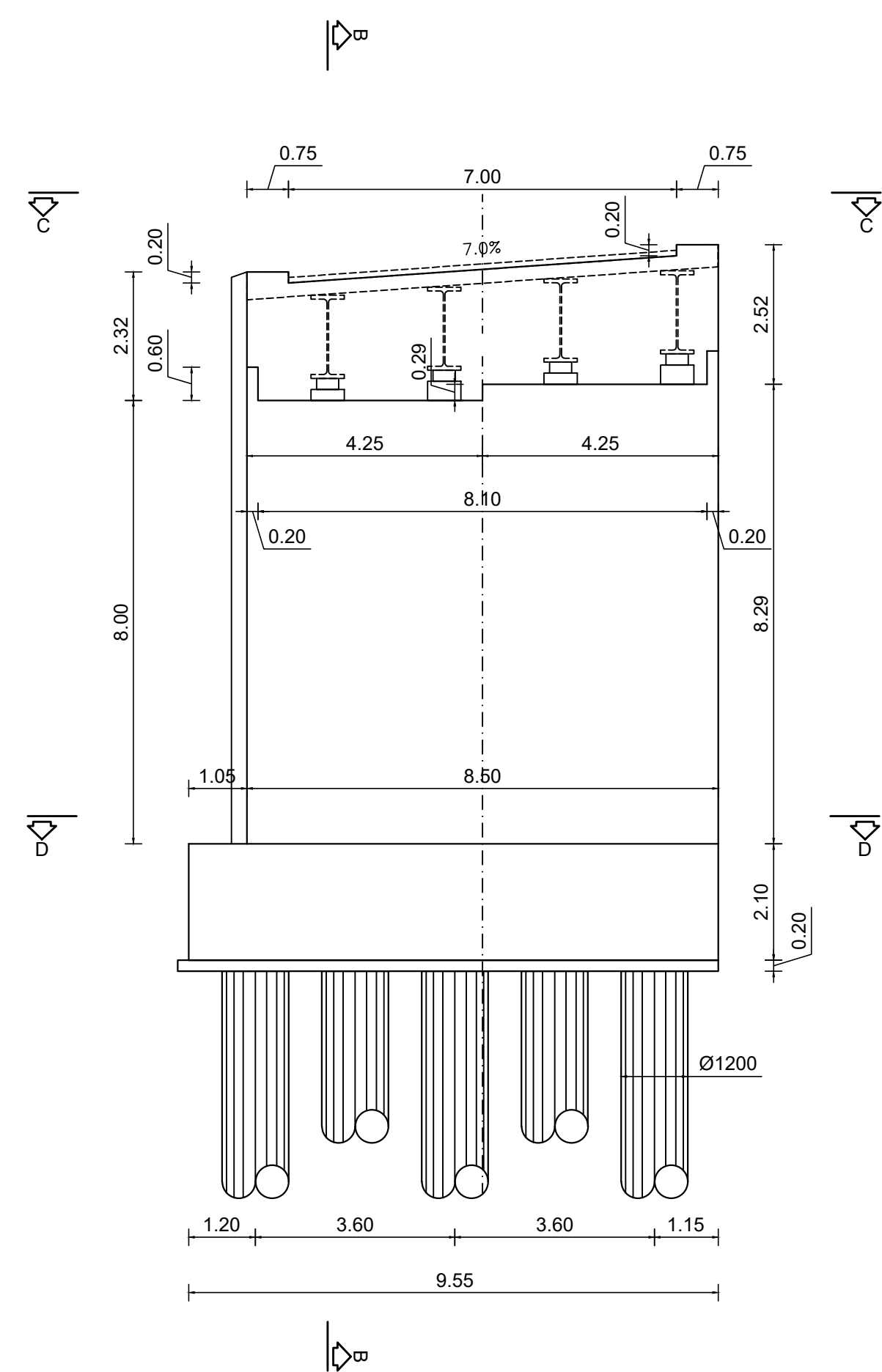
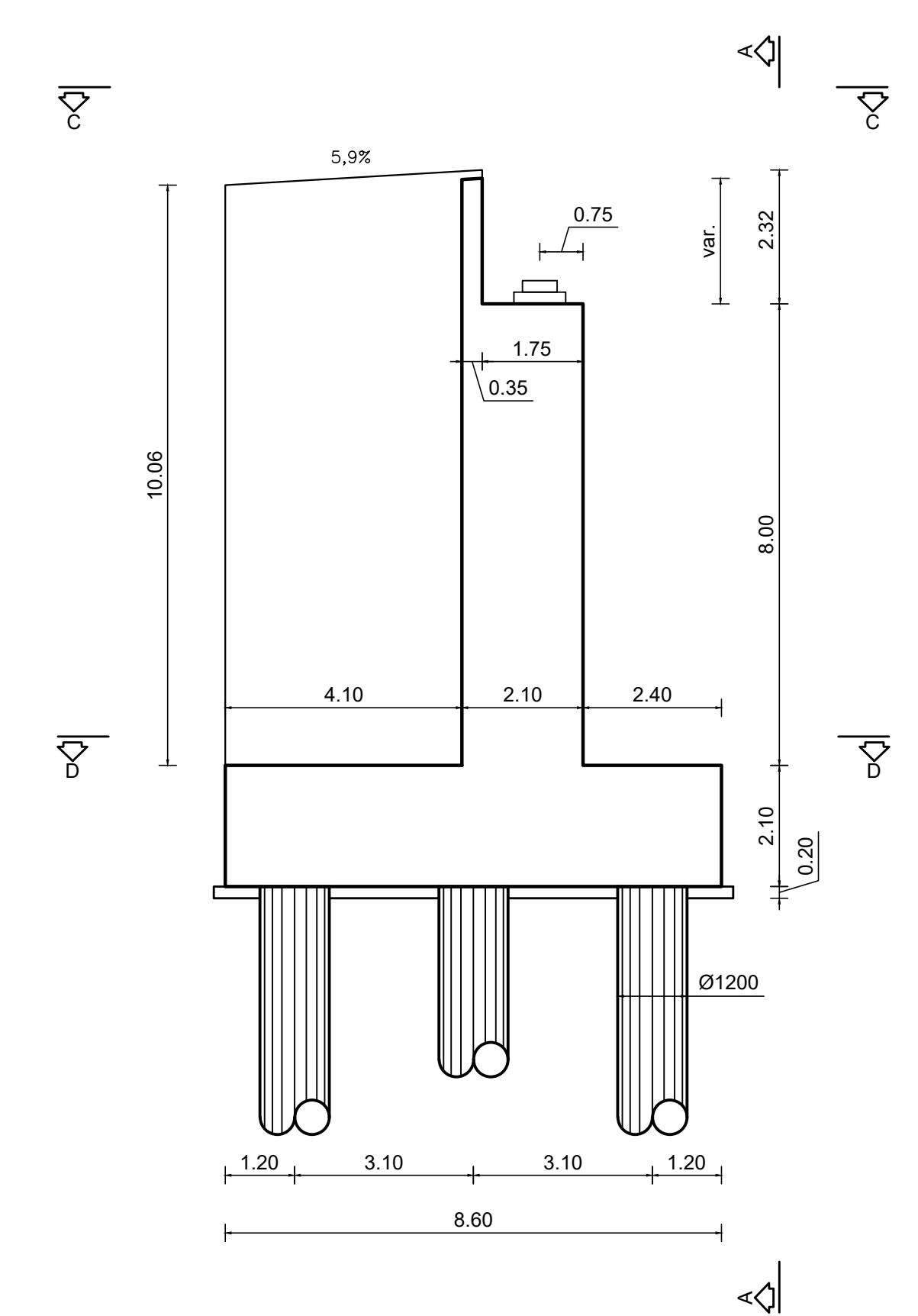


**SPALLA A**

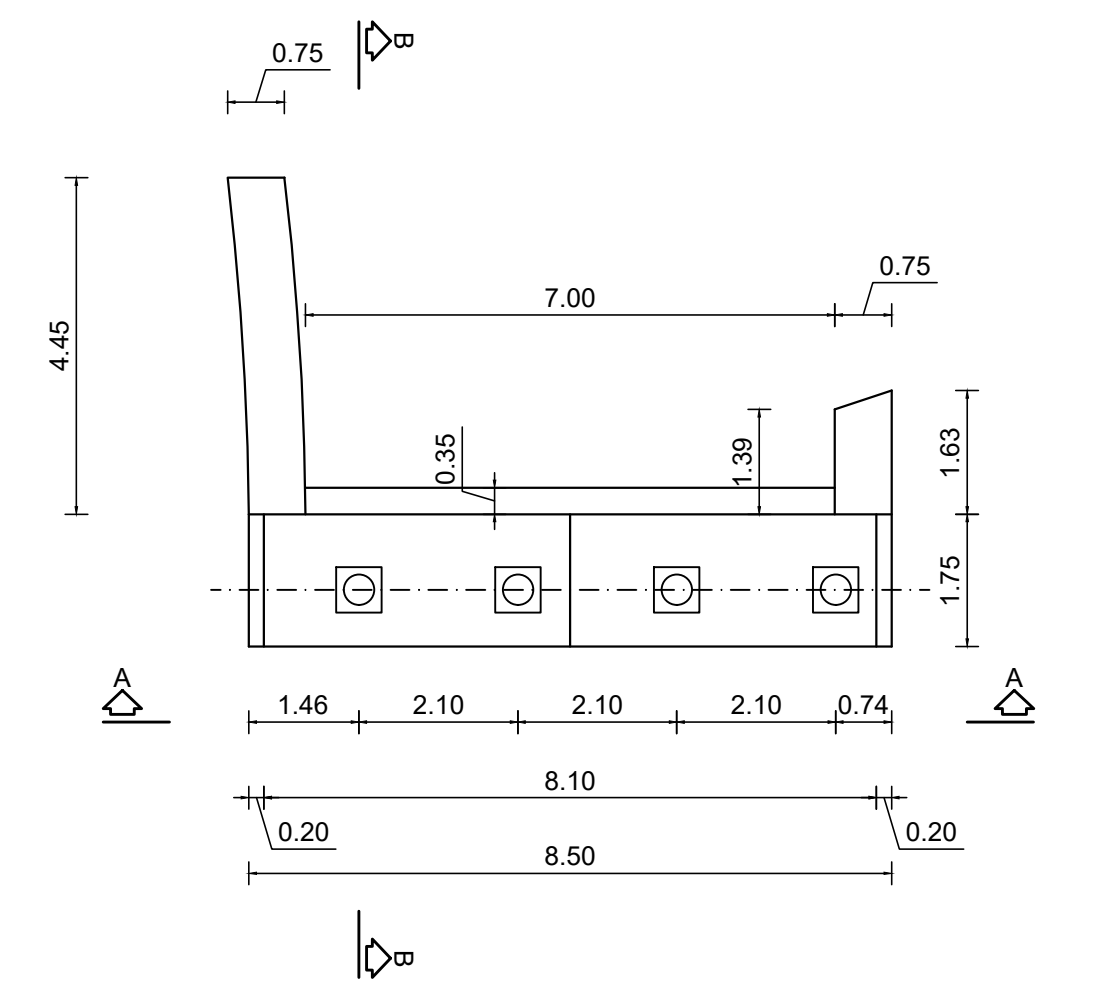
A-A PROSPETTO



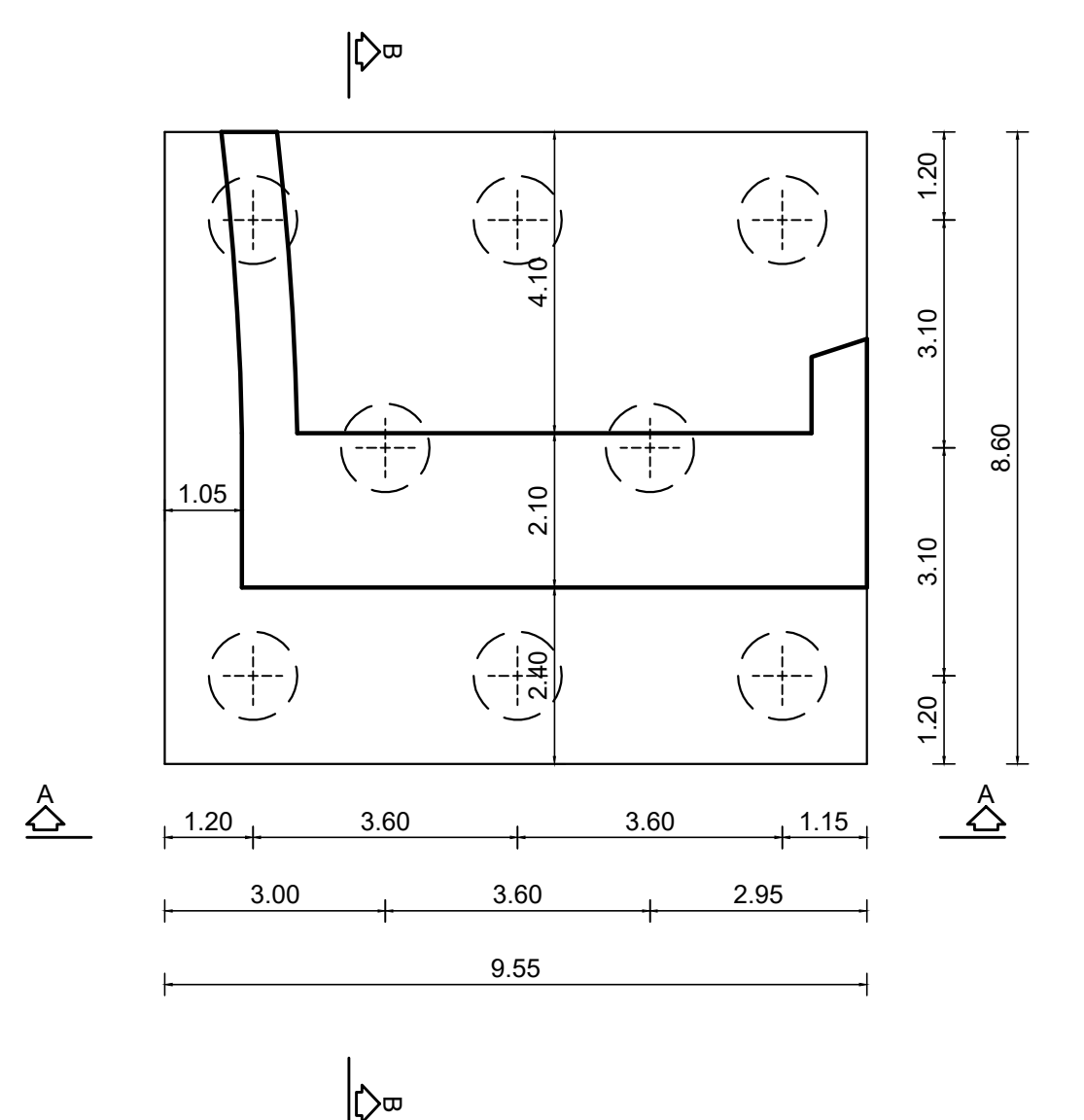
B-B SEZIONE TRASVERSALE



C-C VISTA APPOGGI



D-D FONDAZIONE



**MATERIALI**

<b>BAGGIOLI:</b>	
CLASSE DI RESISTENZA	C32/40
CLASSE DI ESPOSIZIONE	XC3
CLASSE DI CONSISTENZA	S4
RAPPORTO A/C	≤ 0.45
DIAMETRO MAX. INERTI	15mm
CONTENUTO MIN. DI CEMENTO	320 Kg/mc
<b>DALLE:</b>	
CLASSE DI RESISTENZA	C32/40
CLASSE DI ESPOSIZIONE	XF3
CLASSE DI CONSISTENZA	S4
RAPPORTO A/C	≤ 0.50
DIAMETRO MAX. INERTI	15mm
CONTENUTO MIN. DI CEMENTO	320 Kg/mc
SPESORE COPRIFERRO	2.00 cm
<b>SOLETTA E CORDOLI:</b>	
CLASSE DI RESISTENZA	C36/45
CLASSE DI ESPOSIZIONE	XF32
CLASSE DI CONSISTENZA	S4-S5
RAPPORTO A/C	≤ 0.45
DIAMETRO MAX. INERTI	20mm
CONTENUTO MIN. DI CEMENTO	320 Kg/mc
SPESORE COPRIFERRO	3.00 cm
intradosso	3.00 cm
estradosso	3.00 cm
<b>ELEVAZIONE PILE, SPALLE E MURI D'ALA:</b>	
CONFORME UNI-EN 206-1	
CLASSE DI RESISTENZA	C36/45
CLASSE DI ESPOSIZIONE	XF1
CLASSE DI CONSISTENZA	S4-S5
RAPPORTO A/C	≤ 0.50
DIAMETRO MAX. INERTI	20mm
CONTENUTO MIN. DI CEMENTO	300 Kg/mc
SPESORE COPRIFERRO	4.00 cm
<b>FONDAZIONI:</b>	
CEMENTO CEM III-V	
CLASSE DI RESISTENZA	C36/45
CLASSE DI ESPOSIZIONE	XC2-XA2
CLASSE DI CONSISTENZA	S4-S5
RAPPORTO A/C	≤ 0.55
DIAMETRO MAX. INERTI	20mm
CONTENUTO MIN. DI CEMENTO	280 Kg/mc
SPESORE COPRIFERRO	4.00 cm
<b>PALI:</b>	
CEMENTO CEM III-V	
CLASSE DI RESISTENZA	C28/35
CLASSE DI ESPOSIZIONE	XC2
CLASSE DI CONSISTENZA	S5
RAPPORTO A/C	≤ 0.55
DIAMETRO MAX. INERTI	20mm
CONTENUTO MIN. DI CEMENTO	300 Kg/mc
SPESORE COPRIFERRO	5.00 cm
<b>CLS MAGRO PER LIVELLAMENTO:</b>	
CONFORME UNI-EN 206-1	
CLASSE DI RESISTENZA	C12/15
CLASSE DI ESPOSIZIONE	X0
DOSAGGIO	1.5 q cem. R325 f mc
<b>ACCIAIO PER C.A.:</b>	
CLASSE	B450C
<b>CARPENTERIA METALLICA:</b>	
- ACCIAIO LAMINATO A CALDO S355J2	
- VITI CLASSE 10.9 (UNI 5712)	
- DADI CLASSE 10 (UNI 5713)	
- ROSETTE IN ACCIAIO C50 EN10083 (HRC 32-40) (UNI 5714)	
- Bulloni devono essere montati con una rosetta sotto la testa della vite e una sotto il dado	
- CROCCIO FORO BULLONE: 0.2mm (Compresa la tolleranza della vite)	
- PROCEDIMENTI DI SALDATURA OMOLOGATI E QUALIFICATI CONFORMI A NTC2018	
- FIOILI tipo 'NELSON'	

**N.B.**  
 - VERRANNO EMESSE PROCEDURE OPERATIVE PER MONTAGGIO, VARO, CONTROLLO E COPPIA DI SERRAGGIO BULLONI  
 - PRIMA DELLA TRACCIATURA DEI PEZZI DOVRANNO ESSERE DEFINITI GLI EVENTUALI INTERVENTI SULLA CARPENTERIA IMPOSTI DAL SISTEMA DI MONTAGGIO E VARO.



*Direzione Tecnica*

**E45 - SISTEMAZIONE STRADALE DEL NODO DI PERUGIA**  
 Tratto Madonna del Piano - Collestrada

**PROGETTO DEFINITIVO** | PG 372

**ANAS - DIREZIONE TECNICA**

<p><b>IL GEOLOGO</b>                  Dott. Geol. Marco Leonardi                  Ordine Geologi                  Regione Lazio n. 1541</p>	<p><b>1 PROGETTISTI SPECIALISTICI</b>                  Ing. Ambrogio Signorelli                  Ordine Ingegneri                  Provincia di Roma n. A35111</p>	<p><b>PROGETTAZIONE ATI:</b>                  (Mandatario)  <b>GPI INGEGNERIA</b>                  GESTIONE PROGETTI INGEGNERIA srl</p>
<p><b>COORDINATORE PER LA SICUREZZA IN FASE DI PROGETTAZIONE</b>                  Arch. Santo Salvatore Vermiglio                  Ordine Architetti                  Provincia di Reggio Calabria n. 1270</p>	<p>Ing. Moreno Panfilì                  Ordine Ingegneri                  Provincia di Perugia n. 31624</p>	<p>(Mandatario)  <b>cooprogetti</b>  <b>engeko</b></p>
<p><b>VISTO: IL RESP. DEL PROCEDIMENTO</b>                  Ing. Alessandro Micheli</p>	<p>Ing. Giovanni D'Alenzi                  Ordine Ingegneri                  Provincia di Roma n. 20629</p>	<p>(Mandatario)                  IL PROGETTISTA RESPONSABILE DELL'INTEGRAZIONE FILE SELEZIONATE SPECIALISTICHE (DPR207/20 ART 15 COMMA 2)                  Dott. Ing. GIORGIO GUIDUCCI                  Ordine Ingegneri Provincia di Roma n. 14035</p>

**OPERE D'ARTE MAGGIORI**  
 Viadotti e Ponti  
 Viadotto Rampa Coppio Ovest  
 Carpenteria Spalla

CODICE PROGETTO	NOME FILE	REVISIONE	SCALA
01P0372	TOOVI06STRCP01_A	A	1:100

PROGETTO	LIV. PROG.	ANNO	REVISIONE	SCALA
01P0372	D	22	A	1:100

REV.	DESCRIZIONE	DATA	REDATTO	VERIFICATO	APPROVATO
A	Emissione	Ottobre '22	Dalenzi	Dalenzi	Guiducci