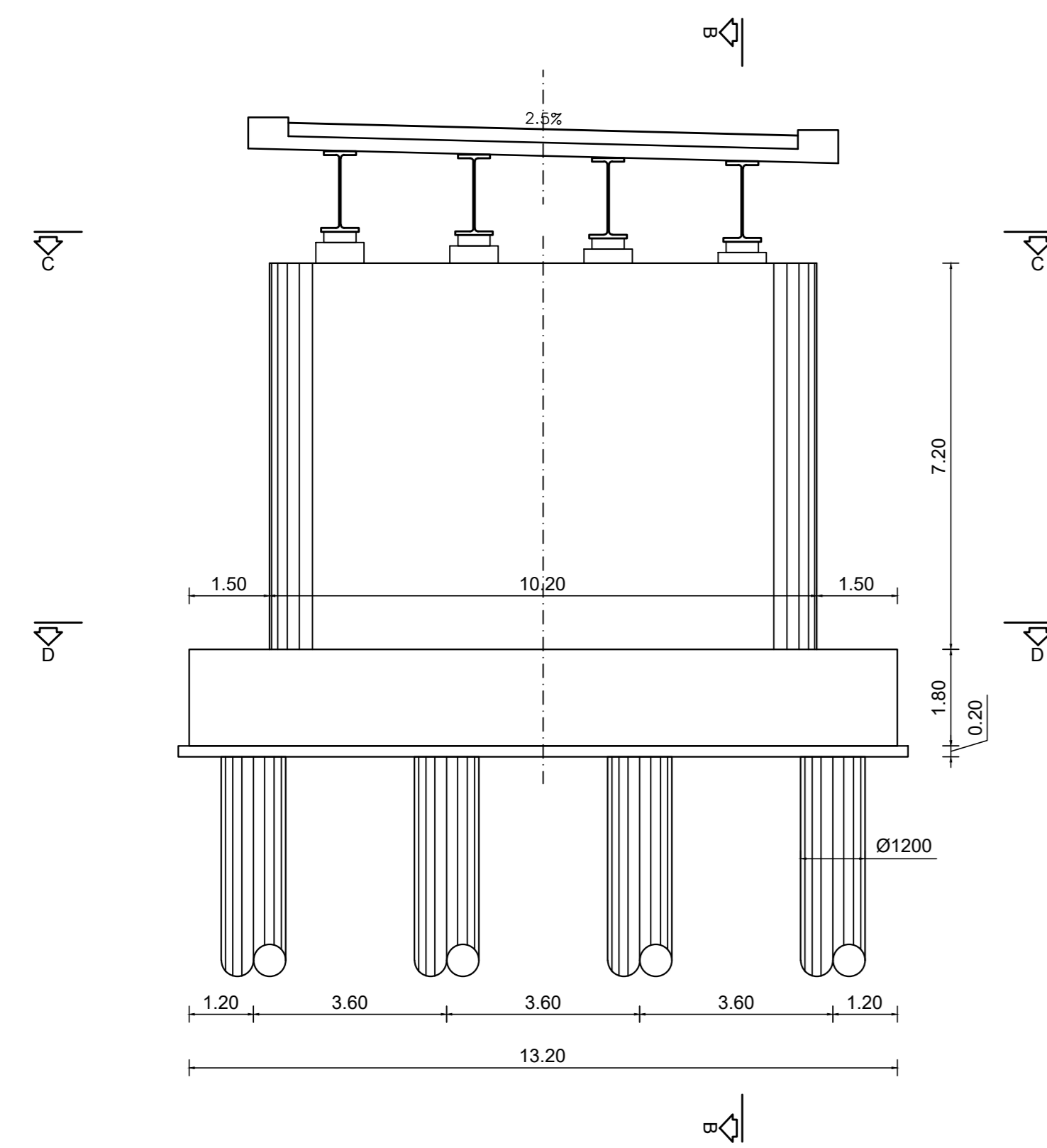
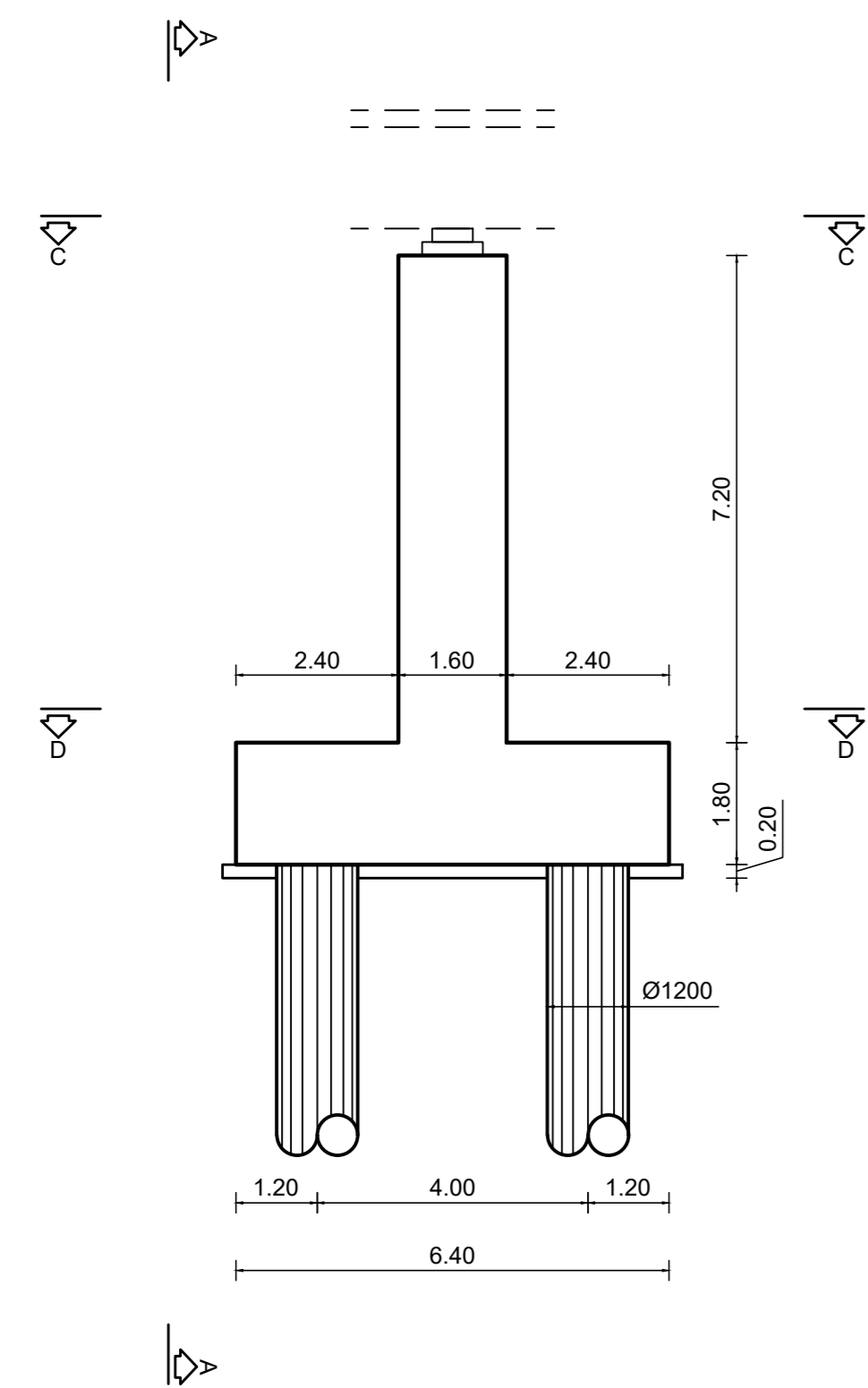


PILA N.1

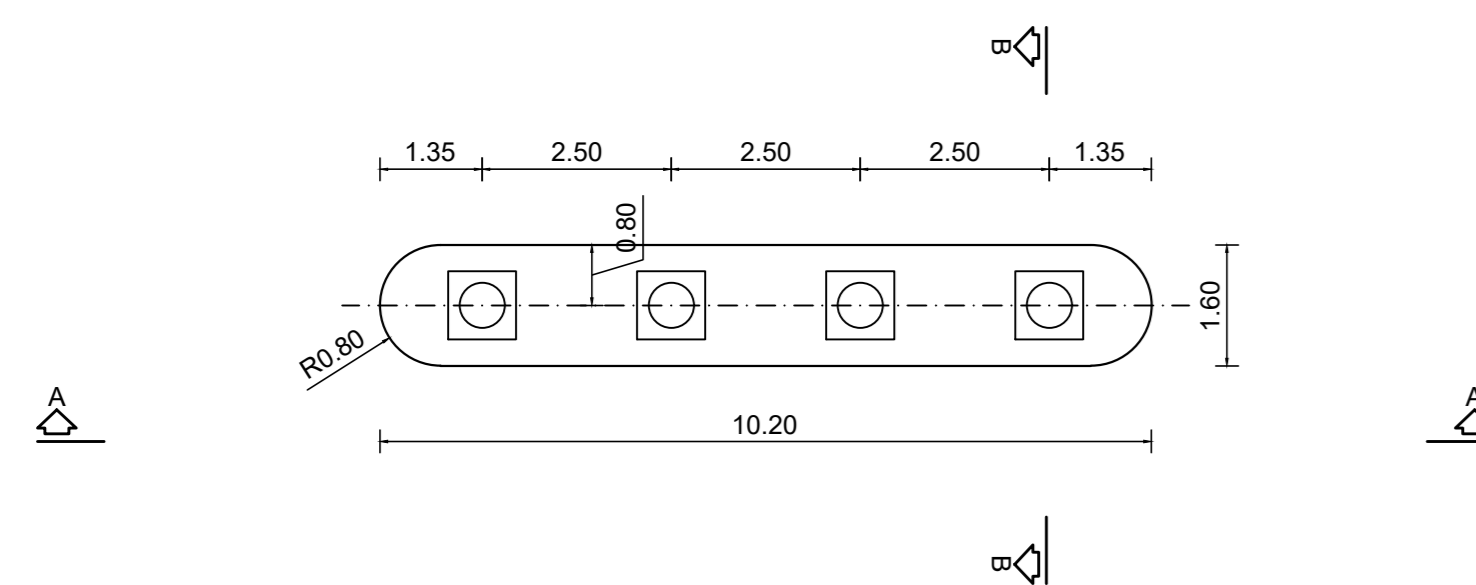
A-A PROSPETTO



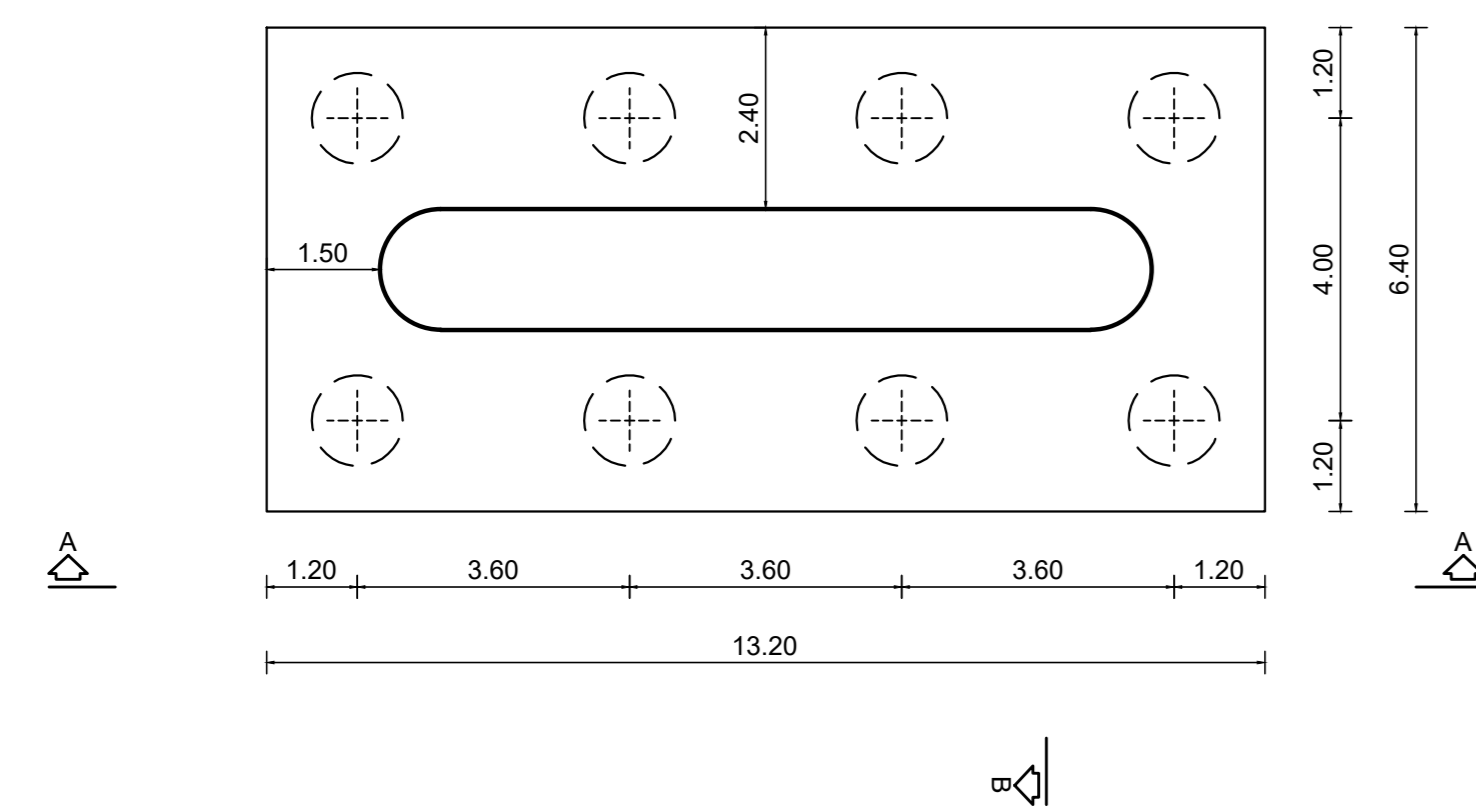
B-B SEZIONE TRASVERSALE



C-C VISTA APPOGGI

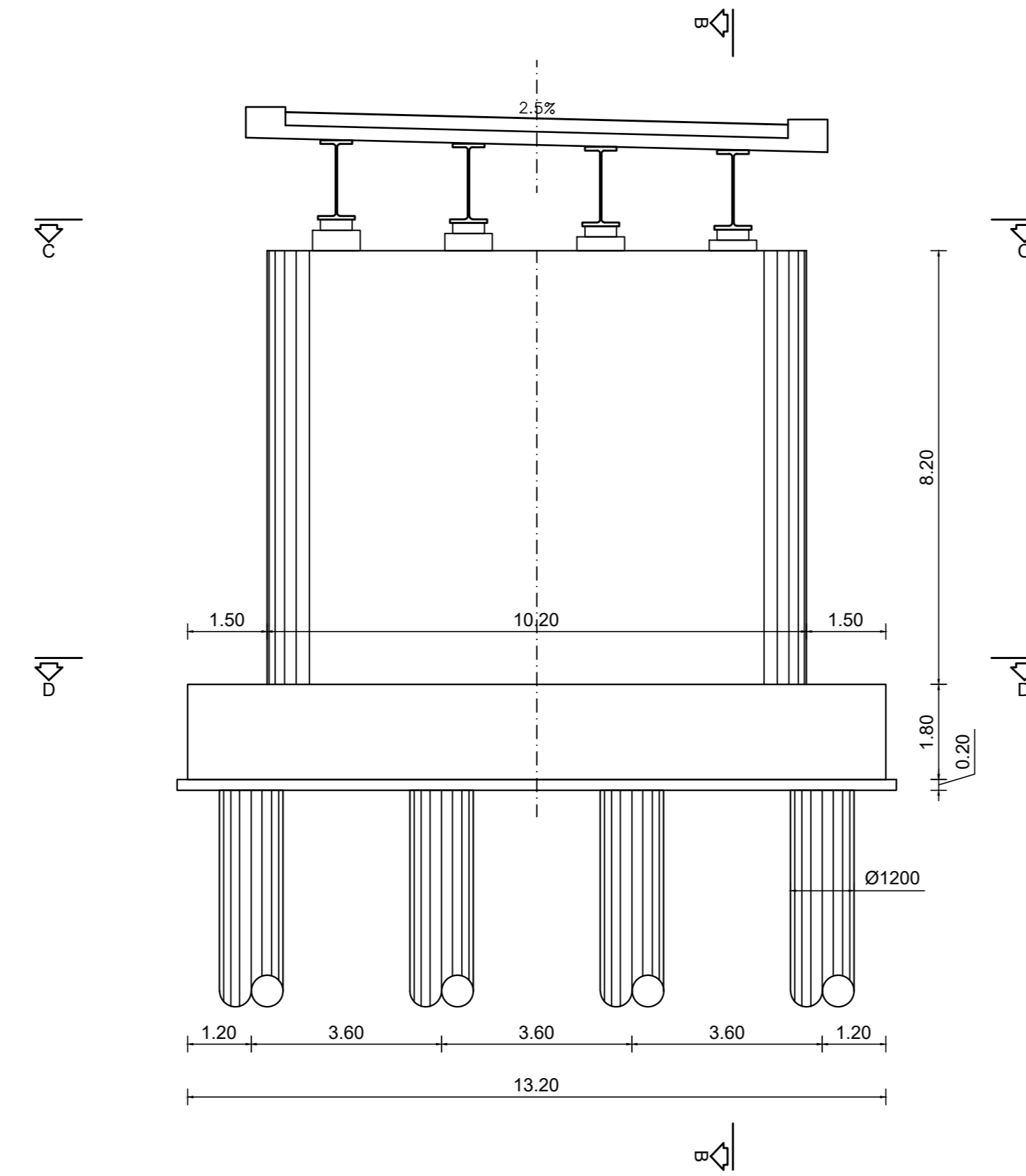


D-D FONDAZIONE

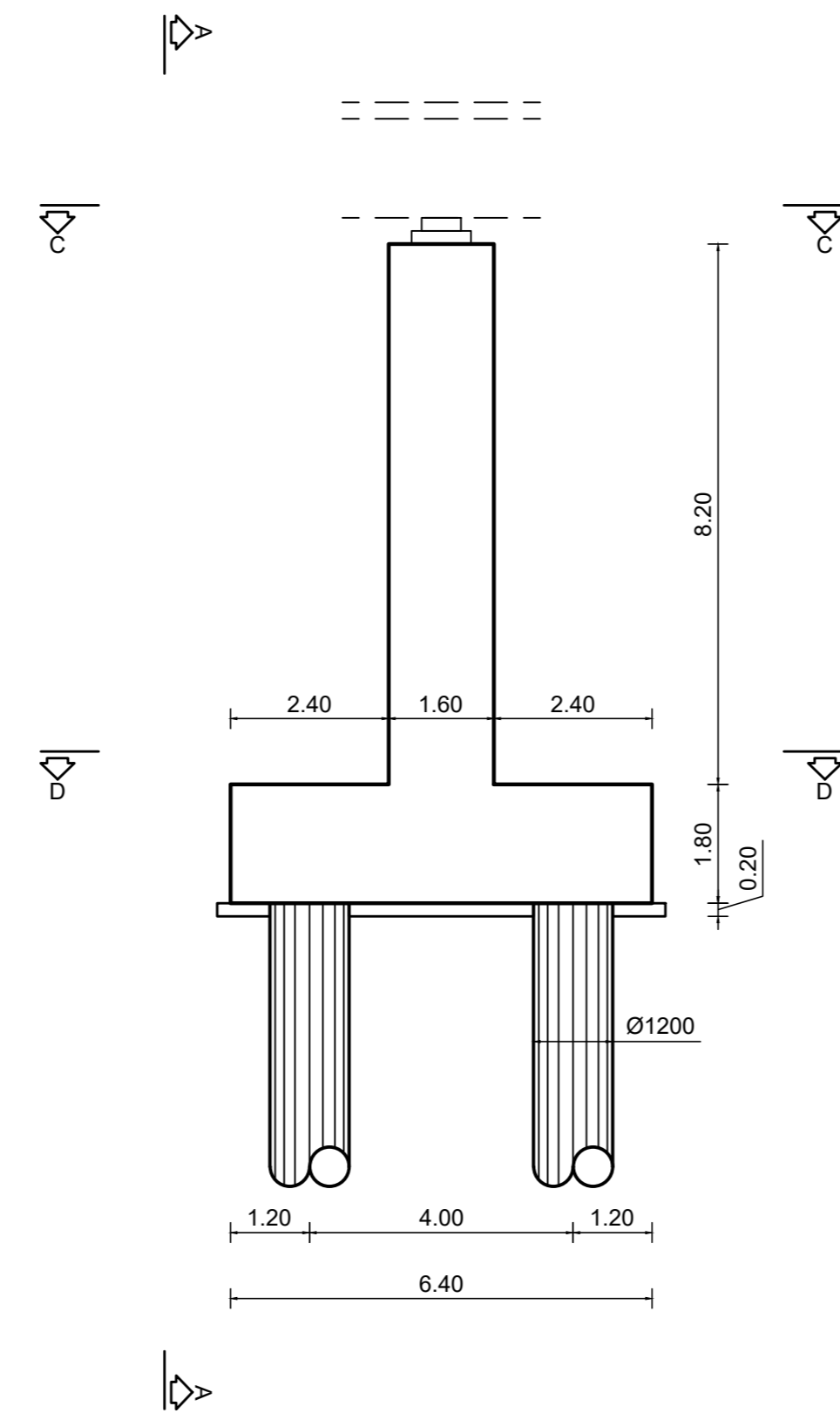


PILA N.2

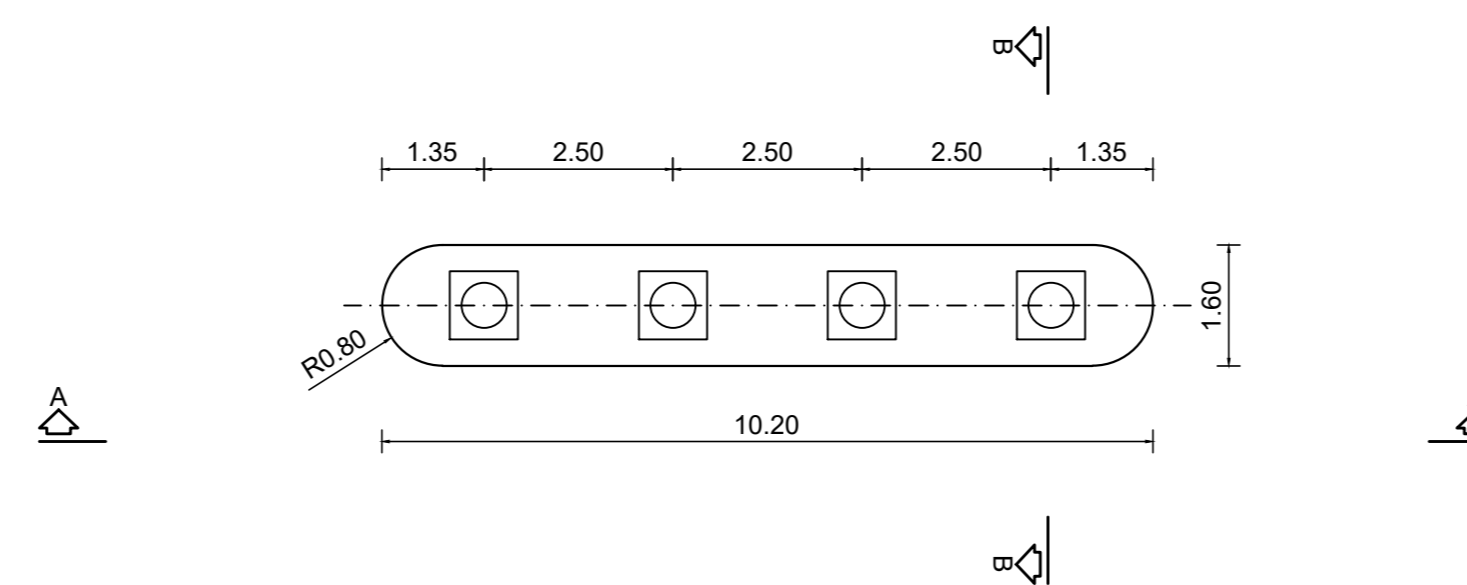
A-A PROSPETTO



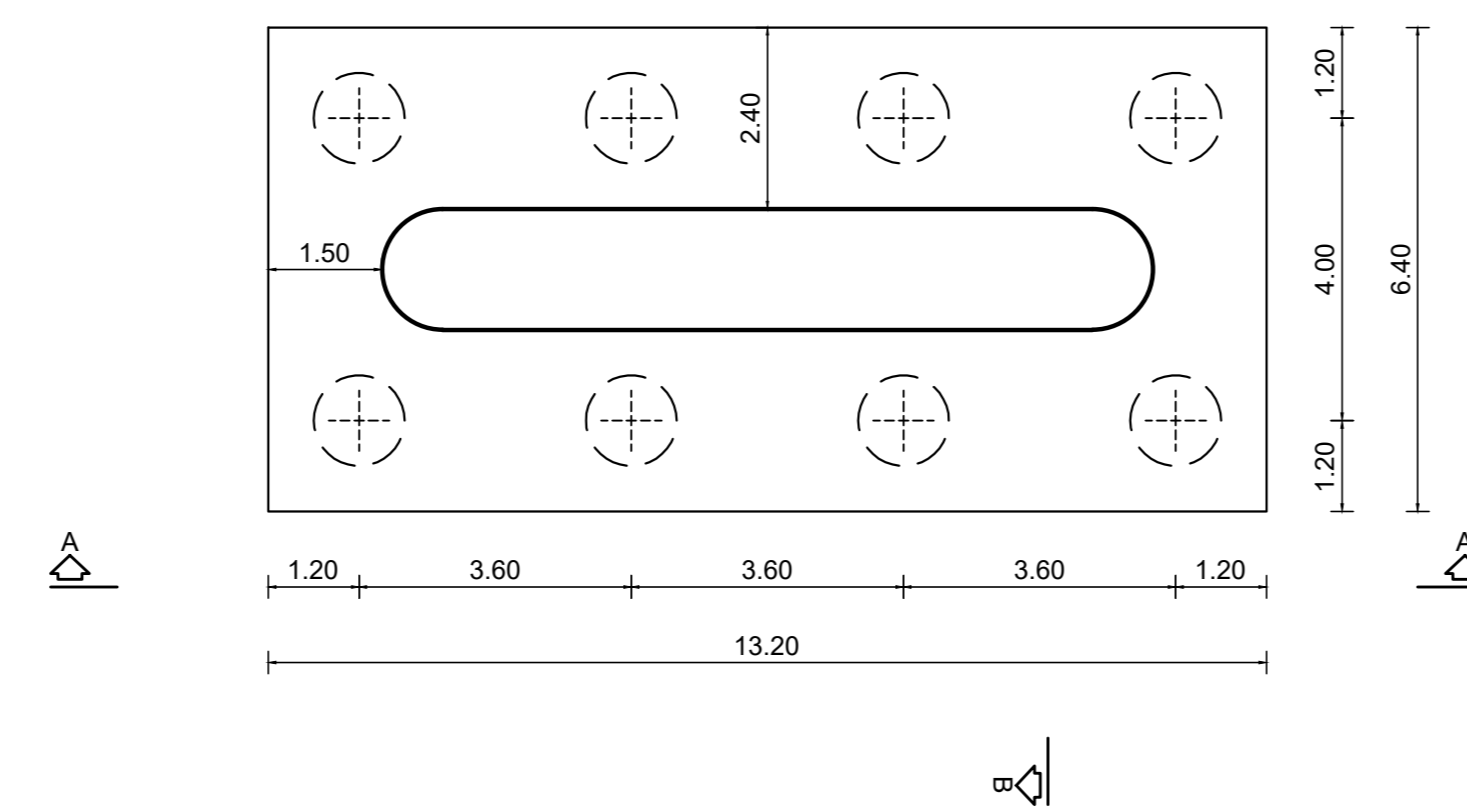
B-B SEZIONE TRASVERSALE



C-C VISTA APPOGGI

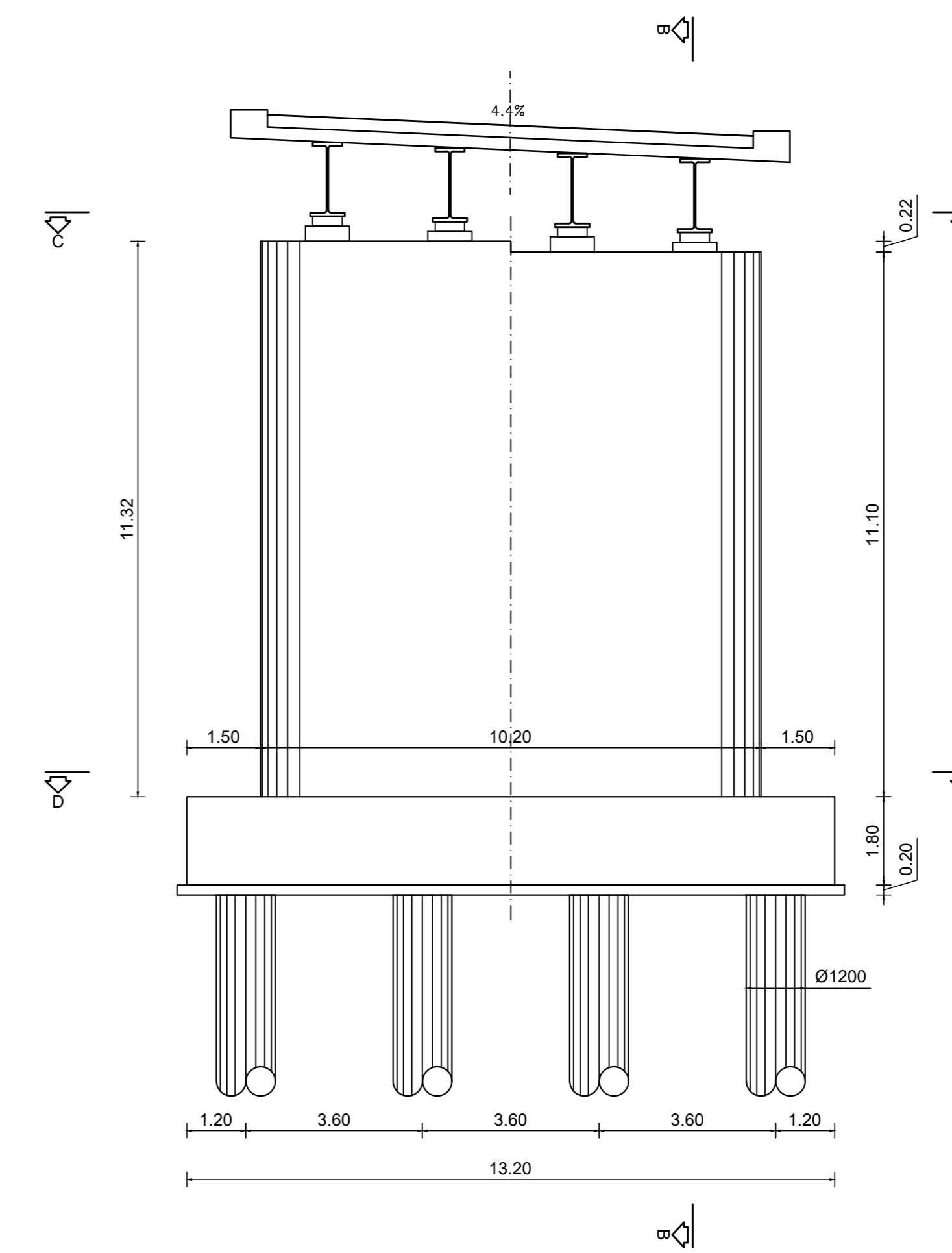


D-D FONDAZIONE

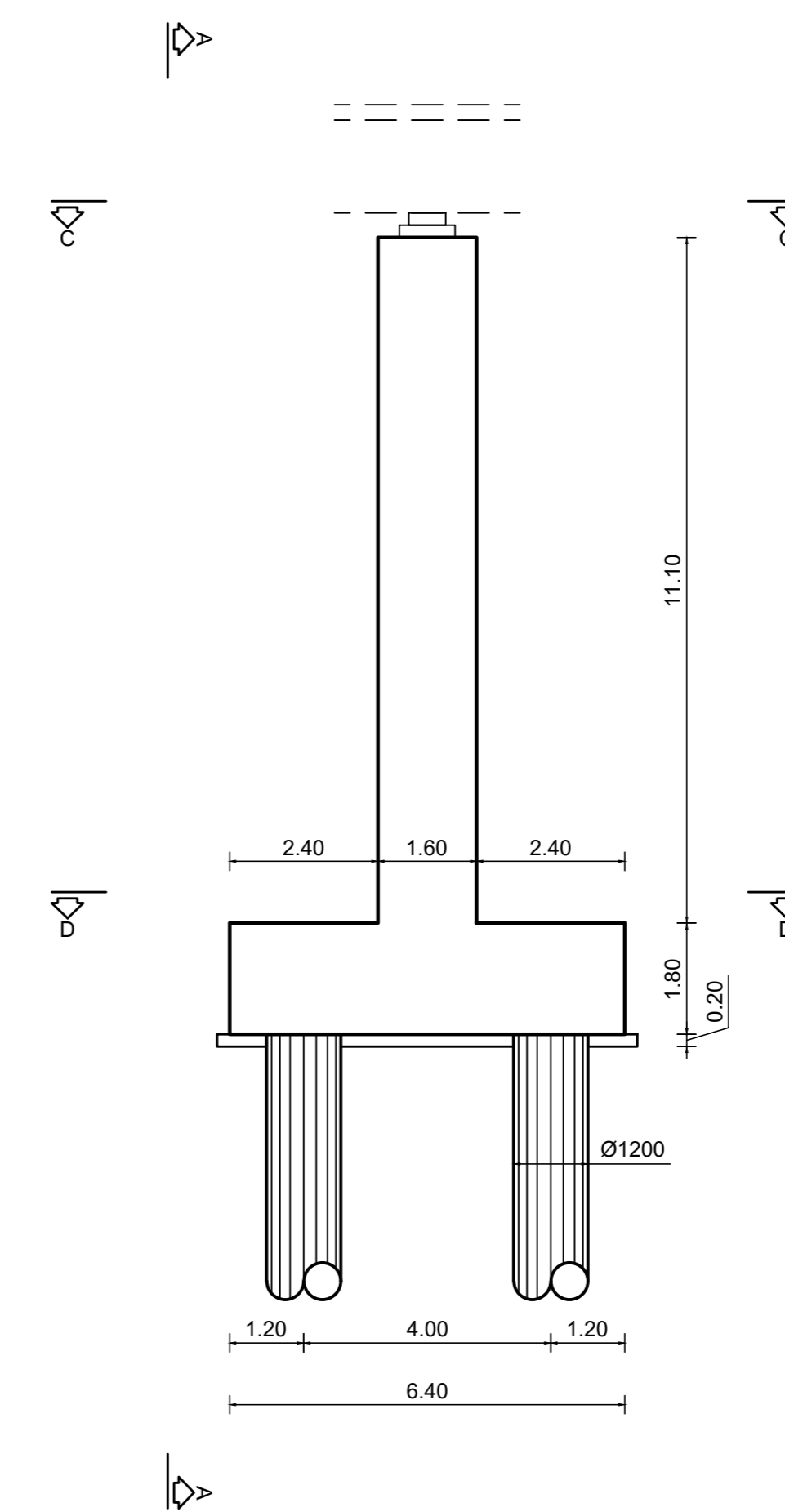


PILA N.3

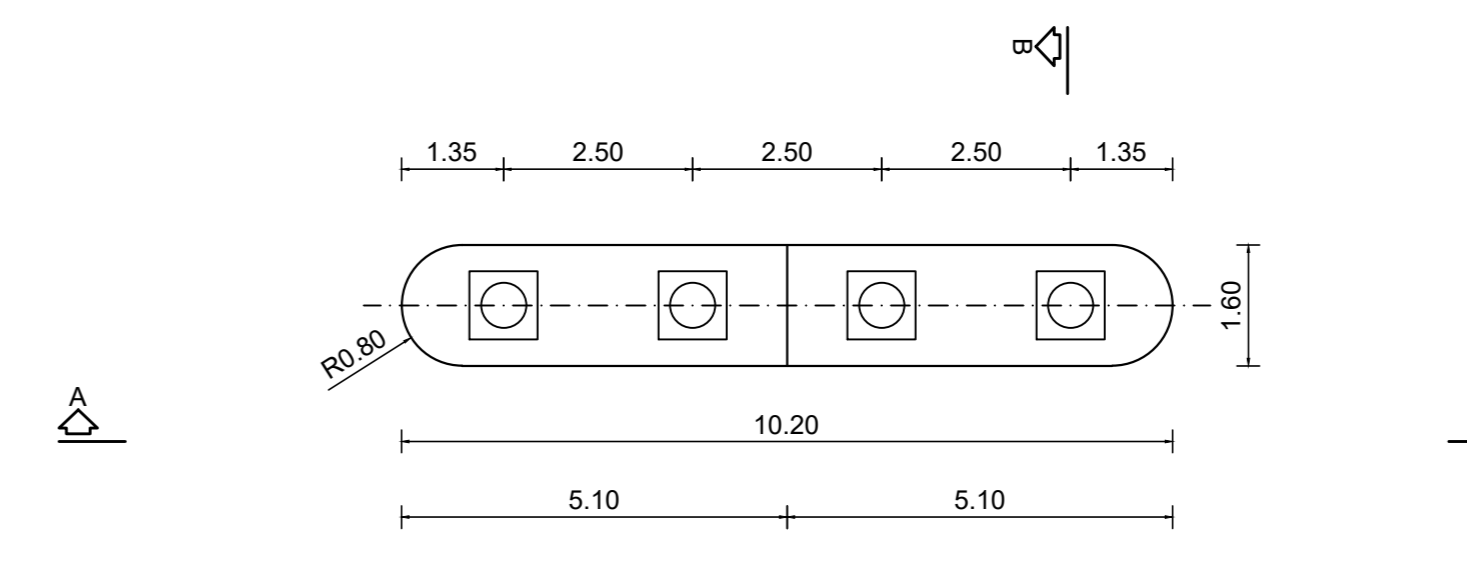
A-A PROSPETTO



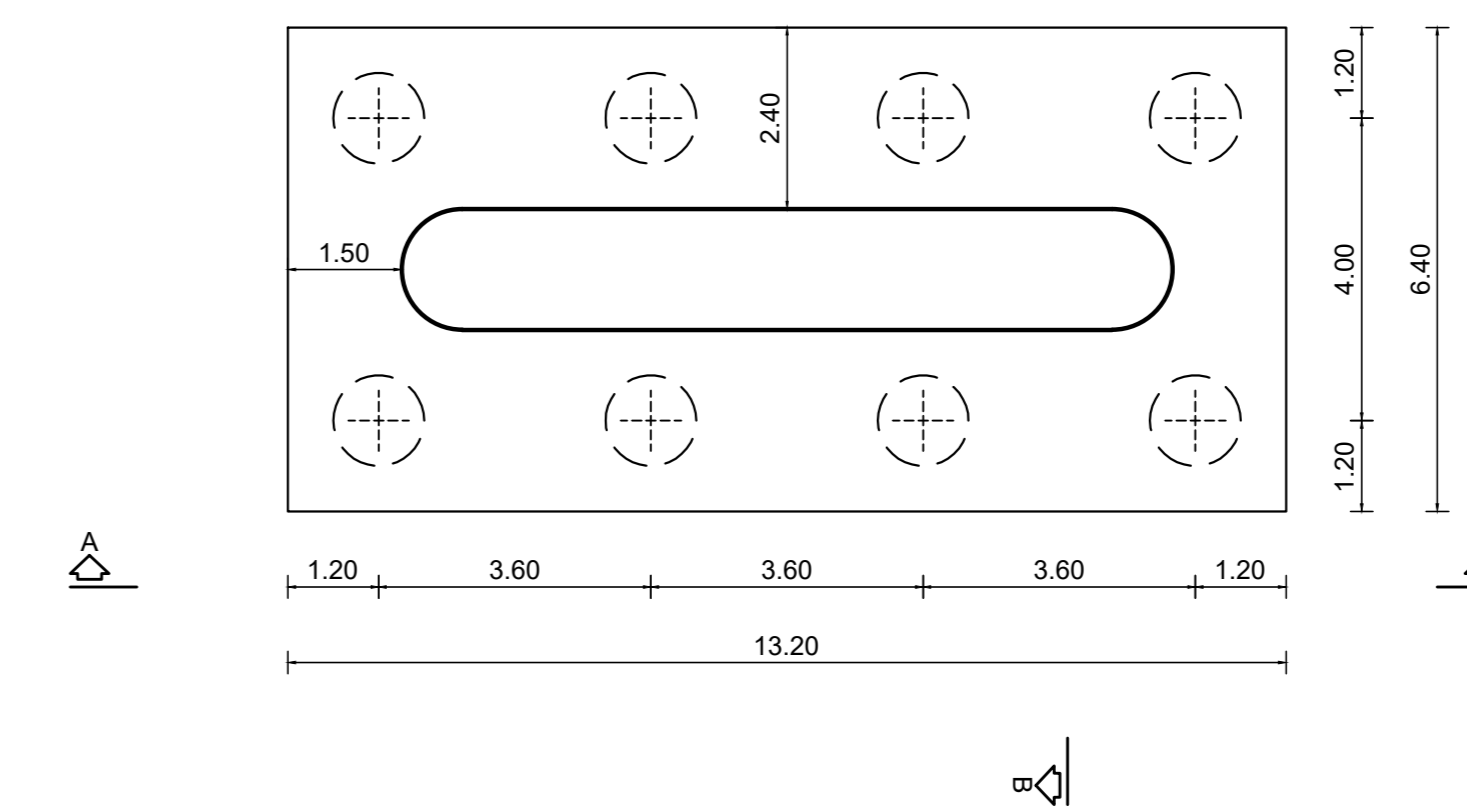
B-B SEZIONE TRASVERSALE



C-C VISTA APPOGGI



D-D FONDAZIONE



MATERIALI

- BAGGIOLI:**
 - CLASSE DI RESISTENZA: C32/40
 - CLASSE DI ESPOSIZIONE: XC3
 - CLASSE DI CONSISTENZA: S4
 - RAPPORTO A/C: ≤ 0.45
 - DIAMETRO MAX. INERTI: 15mm
 - CONTENUTO MIN. DI CEMENTO: 320 Kg/mc
- DALLE:**
 - CLASSE DI RESISTENZA: C32/40
 - CLASSE DI ESPOSIZIONE: XF3
 - CLASSE DI CONSISTENZA: S4
 - RAPPORTO A/C: ≤ 0.50
 - DIAMETRO MAX. INERTI: 15mm
 - CONTENUTO MIN. DI CEMENTO: 320 Kg/mc
 - SPESORE COPRIFERRO: 2.00 cm
- SOLETTA E CORDOLI:**
 - CLASSE DI RESISTENZA: C36/45
 - CLASSE DI ESPOSIZIONE: XF32
 - CLASSE DI CONSISTENZA: S4-S5
 - RAPPORTO A/C: ≤ 0.45
 - DIAMETRO MAX. INERTI: 20mm
 - CONTENUTO MIN. DI CEMENTO: 320 Kg/mc
 - SPESORE COPRIFERRO: 3.00 cm intradesso, 3.00 cm estradesso
- ELEVAZIONE PILE, SPALLE E MURI D'ALA:**
 - CONFORME UNI-EN 206-1
 - CLASSE DI RESISTENZA: C36/45
 - CLASSE DI ESPOSIZIONE: XF1
 - CLASSE DI CONSISTENZA: S4-S5
 - RAPPORTO A/C: ≤ 0.50
 - DIAMETRO MAX. INERTI: 20mm
 - CONTENUTO MIN. DI CEMENTO: 300 Kg/mc
 - SPESORE COPRIFERRO: 4.00 cm
- FONDAZIONI:**
 - CEMENTO CEM III-V: C36/45
 - CLASSE DI RESISTENZA: XC2-XA2
 - CLASSE DI CONSISTENZA: S4-S5
 - RAPPORTO A/C: ≤ 0.55
 - DIAMETRO MAX. INERTI: 20mm
 - CONTENUTO MIN. DI CEMENTO: 280 Kg/mc
 - SPESORE COPRIFERRO: 4.00 cm
- PALI:**
 - CEMENTO CEM III-V: C28/35
 - CLASSE DI RESISTENZA: XC2
 - CLASSE DI CONSISTENZA: S5
 - RAPPORTO A/C: ≤ 0.55
 - DIAMETRO MAX. INERTI: 20mm
 - CONTENUTO MIN. DI CEMENTO: 300 Kg/mc
 - SPESORE COPRIFERRO: 5.00 cm
- CLS MAGRO PER LIVELLAMENTO:**
 - CONFORME UNI-EN 206-1
 - CLASSE DI RESISTENZA: C12/15
 - CLASSE DI ESPOSIZIONE: X0
 - DOSAGGIO: 1.5 q cem. R325 f/mc
- ACCIAIO PER C.A.:**
 - CLASSE: B450C
- CARPENTERIA METALLICA:**
 - ACCIAIO LAMINATO A CALDO S355J2
 - VITI CLASSE 10.9 (UNI 5712)
 - DADI CLASSE 10 (UNI 5713)
 - ROSETTE IN ACCIAIO C50 EN10083 (HRC 32-40) (UNI 5714)
 - Bulloni devono essere montati con una rosetta sotto la testa della vite e una sotto il dado
 - GIOCO FORO BULLONE: 0.2mm (Compresa la tolleranza delle vite)
 - PROCEDIMENTI DI SALDATURA OMOLOGATI E QUALIFICATI CONFORMI A NTC2018
 - FIOILI tipo 'NELSON'
- N.B.**
 - VERRANNO EMESSE PROCEDURE OPERATIVE PER MONTAGGIO, VARO, CONTROLLO E COPPIA DI SERRAGGIO BULLONI
 - PRIMA DELLA TRACCIATURA DEI PEZZI DOVRANNO ESSERE DEFINITI GLI EVENTUALI INTERVENTI SULLA CARPENTERIA IMPOSTI DAL SISTEMA DI MONTAGGIO E VARO.



Direzione Tecnica

E45 - SISTEMAZIONE STRADALE DEL NODO DI PERUGIA
Tratto Madonna del Piano - Collestrada

PROGETTO DEFINITIVO

PG 372

ARIAS - DIREZIONE TECNICA

IL GEOLOGO Dott. Genl. Marco Leonardi Ordine Geologi Regione Lazio n. 1541	1 PROGETTISTI SPECIALISTICI Ing. Ambrogio Signorilli Ordine Ingegneri Provincia di Roma n. A35111	PROGETTAZIONE ATI: (Mandatario) GP INGENNERIA GESTIONE PROGETTI INGENNERIA s.r.l.
COORDINATORE PER LA SICUREZZA IN FASE DI PROGETTAZIONE Arch. Santo Salvatore Vermiglio Ordine Architetti Provincia di Reggio Calabria n. 1270	Ing. Moreno Panfili Ordine Ingegneri Provincia di Perugia n. 3142	(Mandatario) cooprogetti engeko
VISTO: IL RESP. DEL PROCEDIMENTO Ing. Alessandro Micheli	Ing. Giovanni Panfili Ordine Ingegneri Provincia di Perugia n. 3142	(Mandatario) AIM
VISTO: IL RESP. DEL PROGETTO Arch. Panf. Marco Calozza	Ing. Giuseppe Resta Ordine Ingegneri Provincia di Roma n. 20629	IL PROGETTISTA RESPONSABILE DELL'INTEGRAZIONE ATTI PRELIMINARI SPECIALISTICHE (DPR207/20 ART 15 COMMA 2) Dott. Ing. GIORGIO GUIDUCCI Ordine Ingegneri Provincia di Roma n. 14035

OPERE D'ARTE MAGGIORI
Viadotti e Ponti
Viadotto Rampa Uscita Sud Ovest
Carpenteria Pile - tav. 1/3

CODICE PROGETTO	NOME FILE	REVISIONE	SCALA
PROGETTO DTPG372	TOO075TRCP02_A	A	1:100
ELAB. D 22	T00V107S1RCP02		
D			
C			
B			
A	Emisione	Ottobre '22	Dolenz Dolenz Guiducci
REV.	DESCRIZIONE	DATA	REDAITTO VERIFICATO APPROVATO